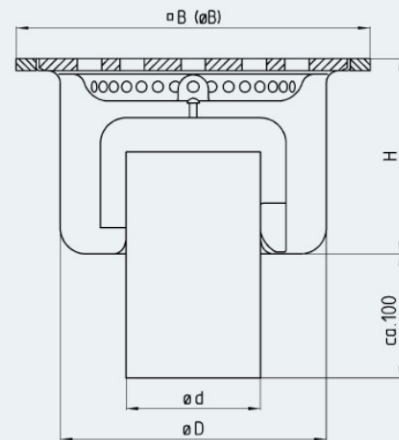


Industriebodeneinlauf einteilig 97-S



Modell	DN	$\varnothing d$ [mm]	$\square B$ [mm]	$\varnothing B$ [mm]	$\varnothing D$ [mm]	H [mm]	Schlammfang- Volumen [l]	Abfluss- leistung [l/s]	Brandschutz ³⁾ optional
97-070-E-S	70	75	290	-	218	138	0,5	> 1,5	-
97-070-RD-S	70	75	-	257	218	138	0,5	> 1,5	-
97-100-E-S	100	110	290	-	218	160	0,5	> 2,8	R90
97-100-RD-S	100	110	-	257	218	160	0,5	> 2,8	R90

Bodenanschluss

- eckig ■ rund

Werkstoff

- 1.4301 (AISI 304) ■ 1.4571 (AISI 316 Ti)¹⁾

Ausschreibungstext

Industriebodeneinlauf, einteilig, Modell 97, entsprechend EN 1253. Um einen großen Selbstreinigungseffekt zu erzielen, hat der Gehäuseboden große und tiefgezogene Innenradien. Eingeschweißtes Standrohr mit wartungsfreiem Glockengeruchsverschluss (ohne Dichtung) und Flachkorb aus Edelstahl. Senkrechter Ablaufstutzen. Oberfläche VA-korngestrahlt/gebeizt.

Nennweite:	• DN 70	• DN 100
Werkstoff:	• 1.4301 [AISI 304]	• 1.4571 [AISI 316 Ti] ¹⁾
Abdeckung:	• Plattendeckel mit Löchern, M125	
Bodenanschluss:	• eckig	• rund
Schlammfang:	• ohne	
Brandschutz:	• R90	

Optional

Auf Anfrage erstellen wir Ihnen gerne objektbezogene Ausschreibungstexte.

¹⁾ bei der Werkstoffwahl 1.4571 (AISI 316Ti) können fertigungsbedingt Bauteile im Werkstoff 1.4404 (AISI 316) ausgeführt sein ³⁾ Einbaubedingungen für Brandschutz auf Anfrage