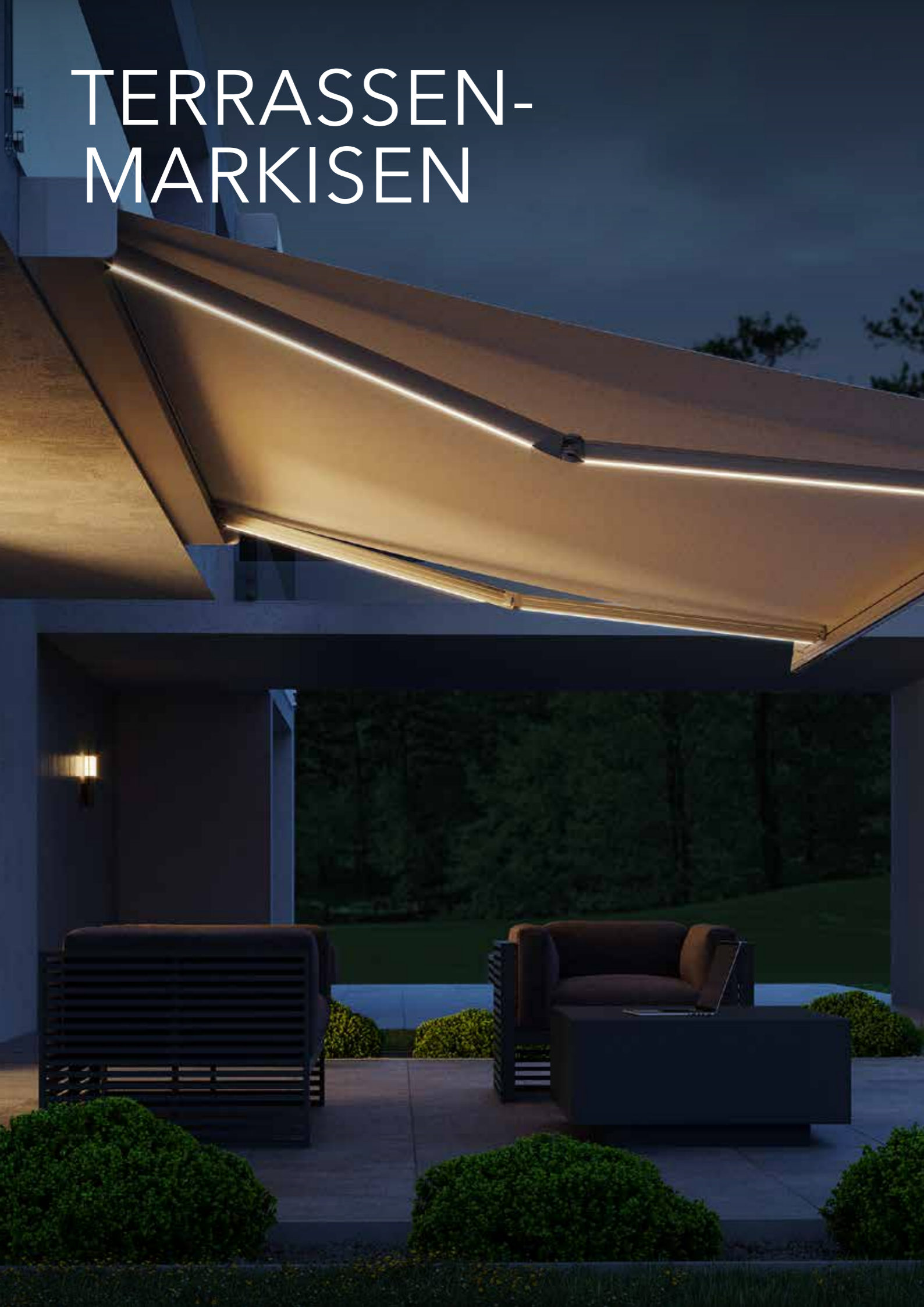
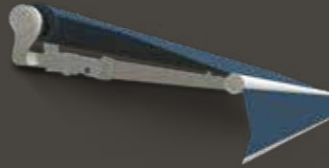





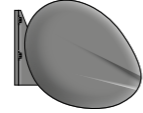
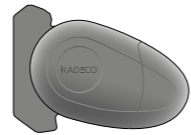


# TERRASSEN- MARKISEN



|                                                                                       | Beschreibung            | Typ                      | Seite                |
|---------------------------------------------------------------------------------------|-------------------------|--------------------------|----------------------|
|    | Offene Gelenkarmmarkise | 110                      | 10                   |
|    | Halbkassettenmarkise    | 210<br>230               | 20<br>32             |
|    | Kassettenmarkise        | 300<br>330<br>360<br>380 | 42<br>50<br>60<br>70 |
|   | Scherenarmmarkise       | 186                      | 80                   |
|  | Seitenmarkise           | 630                      | 84                   |

# MODELLÜBERSICHT


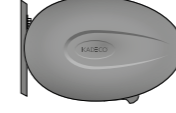
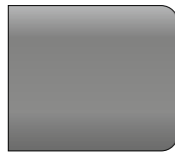
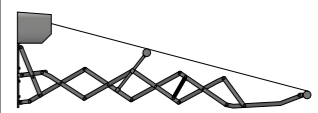
|                           | OFFENE<br>GELENKARM-<br>MARKISE<br>110<br> | HALBKASSETTEN-<br>MARKISE<br>210<br> | KASSETTEN-<br>MARKISE<br>300<br> |
|---------------------------|-----------------------------------------------------------------------------------------------------------------------------|-----------------------------------------------------------------------------------------------------------------------|---------------------------------------------------------------------------------------------------------------------|
| Breite minimal (mm)       | 2000 (1350 <sup>1</sup> )                                                                                                   | 2070                                                                                                                  | 1870                                                                                                                |
| Breite maximal (mm)       | 7000                                                                                                                        | 6000                                                                                                                  | 5500                                                                                                                |
| Breite max. 2-wellig (mm) | 12000                                                                                                                       | -                                                                                                                     | -                                                                                                                   |
| Breite max. 3-wellig (mm) | -                                                                                                                           | -                                                                                                                     | -                                                                                                                   |
| Kopplung                  | ⊕                                                                                                                           | -                                                                                                                     | -                                                                                                                   |
| Ausfall maximal (mm)      | 4000                                                                                                                        | 4000                                                                                                                  | 3000                                                                                                                |
| Volant                    | X                                                                                                                           | -                                                                                                                     | ⊕                                                                                                                   |
| Vario-Volant              | -                                                                                                                           | -                                                                                                                     | -                                                                                                                   |
| Schutzdach/-kasten        | ⊕                                                                                                                           | X                                                                                                                     | X                                                                                                                   |
| Wandmontage               | ⊕                                                                                                                           | ⊕                                                                                                                     | ⊕                                                                                                                   |
| Deckenmontage             | ⊕                                                                                                                           | ⊕                                                                                                                     | ⊕                                                                                                                   |
| Dachsparrenmontage        | ⊕                                                                                                                           | ⊕                                                                                                                     | ⊕                                                                                                                   |
| Neigungsverstellung       | 5-40°                                                                                                                       | 10-40°                                                                                                                | 0-55° <sup>2</sup>                                                                                                  |
| Kurbelantrieb             | ⊖                                                                                                                           | ⊖                                                                                                                     | ⊖                                                                                                                   |
| Motorisierung             | X                                                                                                                           | X                                                                                                                     | X                                                                                                                   |
| Funksteuerung             | ⊕                                                                                                                           | ⊕                                                                                                                     | ⊕                                                                                                                   |
| 20 RAL-Trendfarben        | X                                                                                                                           | X                                                                                                                     | X                                                                                                                   |
| RAL-Wunschfarbe           | ⊕                                                                                                                           | ⊕                                                                                                                     | ⊕                                                                                                                   |

<sup>1</sup> bei gekreuzten Armen

<sup>2</sup> Bei Deckenmontage 8-63°

<sup>3</sup> Errechnet sich aus der verfügbaren Höhe und dem Ausfall

X = Standard ⊕ = Optional gegen Aufpreis ⊖ = Optional gegen Minderpreis - = Nicht lieferbar

|                           | KASSETTEN-<br>MARKISE<br>230/330<br> | KASSETTEN-<br>MARKISE<br>360<br> | KASSETTEN-<br>MARKISE<br>380<br> | SCHERENARM-<br>MARKISE<br>186<br> |
|---------------------------|-------------------------------------------------------------------------------------------------------------------------|---------------------------------------------------------------------------------------------------------------------|---------------------------------------------------------------------------------------------------------------------|----------------------------------------------------------------------------------------------------------------------|
| Breite minimal (mm)       | 1880                                                                                                                    | 1950                                                                                                                | 2080                                                                                                                | 2000                                                                                                                 |
| Breite maximal (mm)       | 7000                                                                                                                    | 6500                                                                                                                | 7000                                                                                                                | 6500                                                                                                                 |
| Breite max. 2-wellig (mm) | 12000                                                                                                                   | 12000                                                                                                               | -                                                                                                                   | 13000                                                                                                                |
| Breite max. 3-wellig (mm) | 18000                                                                                                                   | -                                                                                                                   | -                                                                                                                   | 19500                                                                                                                |
| Kopplung                  | ⊕                                                                                                                       | ⊕                                                                                                                   | -                                                                                                                   | ⊕                                                                                                                    |
| Ausfall maximal (mm)      | 4000                                                                                                                    | 3500                                                                                                                | 4000                                                                                                                | 6750                                                                                                                 |
| Volant                    | ⊕                                                                                                                       | ⊕                                                                                                                   | -                                                                                                                   | X                                                                                                                    |
| Vario-Volant              | ⊕                                                                                                                       | -                                                                                                                   | ⊕                                                                                                                   | -                                                                                                                    |
| Schutzdach/-kasten        | X                                                                                                                       | X                                                                                                                   | X                                                                                                                   | ⊕                                                                                                                    |
| Wandmontage               | ⊕                                                                                                                       | ⊕                                                                                                                   | ⊕                                                                                                                   | X                                                                                                                    |
| Deckenmontage             | ⊕                                                                                                                       | ⊕                                                                                                                   | ⊕                                                                                                                   | -                                                                                                                    |
| Dachsparrenmontage        | ⊕                                                                                                                       | ⊕                                                                                                                   | ⊕                                                                                                                   | -                                                                                                                    |
| Neigungsverstellung       | 0-45°                                                                                                                   | 0-45°                                                                                                               | 5-45°                                                                                                               | nach Absprache <sup>3</sup>                                                                                          |
| Kurbelantrieb             | ⊖                                                                                                                       | ⊖                                                                                                                   | -                                                                                                                   | -                                                                                                                    |
| Motorisierung             | X                                                                                                                       | X                                                                                                                   | X                                                                                                                   | X                                                                                                                    |
| Funksteuerung             | ⊕                                                                                                                       | ⊕                                                                                                                   | ⊕                                                                                                                   | ⊕                                                                                                                    |
| 20 RAL-Trendfarben        | X                                                                                                                       | X                                                                                                                   | X                                                                                                                   | X                                                                                                                    |
| RAL-Wunschfarbe           | ⊕                                                                                                                       | ⊕                                                                                                                   | ⊕                                                                                                                   | ⊕                                                                                                                    |

## OFFENE GELENKARMMARKISE 110

### Produktbeschreibung



#### Windwiderstandsklasse

Markise der Windwiderstandsklasse 2 gemäß DIN EN 13561.

#### Tuchwelle

Flachnutwelle aus Stahl, Ø 85 mm, verzinkt.

#### Tragrohr

Aus verzinktem Stahl, zusätzlich pulverbeschichtet, Abmessungen 40/40/2,5 mm.

#### Gelenkarme

Strangpressprofile aus Aluminium, mit Hochleistungs-Flyerkette im Mittelgelenk und geschlossenem Kettenkanal im ausgefahrenen Zustand. Durch Einsatz eines massiven Edelstahlstücks im Mittelgelenk kein Farbabrieb. Alle Gelenke und Endstücke aus hochfestem Aluminium-Druckguss, Gelenke wartungsfrei, Verbindungsbolzen aus rostfreiem Edelstahl.

Bei 3 Armen mit Antrieb rechts = 2x rechte Arme.

Bei 3 Arme mit Antrieb links = 2x linke Arme.

#### Seitenträger

Seitliche Lager aus Druckguss-Aluminium.

#### Neigungsverstellung

5°-40°

#### Federn

Starke, geräuschgedämpfte Federn zum Schutz vor Witterungseinflüssen innerhalb der Oberarmrohre.

#### Ausfallprofil

Strangpressprofil aus Aluminium, Ø 60 mm, mit seitlichen Endkappen aus Aluminium.

#### Schutzdach

Formschönes Aluminiumprofil mit Kopfblechen aus Aluminium. Das Schutzdach ist 30 mm breiter als die Bestellbreite.

#### Montage

Befestigungskonsolen für die Montage an der Wand, Decke oder an Dachsparren.

#### Antrieb

Motor im Preis enthalten.

Optional mit Funkmotor io und Fernbedienung gegen Aufpreis. Kurbelantrieb auf Wunsch gegen Minderpreis.

#### Material und Oberfläche

Alle beweglichen Verbindungsteile aus rostfreiem Edelstahl, Gestell pulverbeschichtet.

#### Farben

Umfangreiches Standard-Farbprogramm bestehend aus 20 Pulveroberflächen. Die aktuelle Auswahl finden Sie im KADECO-Farbfächer. Weitere Farbwünsche erfüllen wir gerne auf Anfrage.

## OFFENE GELENKARMMARKISE 110

### Abmessungen

#### Breite

1-wellig bis 6500 mm mit 2 Gelenkarmen

1-wellig von 6501 bis 7000 mm mit 3 Gelenkarmen\*

2-wellig bis 12000 mm mit Schlitzwelle und Schlitztuch

\* mit Schutzdach maximale Bestellbreite 6980 mm

#### Mindestbreite ohne Schutzdach in mm

| Ausfall in mm | Mit 2 Armen | Mit 3 Armen | Gekoppelte Anlagen | bei gekreuzten Armen |
|---------------|-------------|-------------|--------------------|----------------------|
| 1500          | 2000        | 2970        | 4550               | 1350                 |
| 2000          | 2500        | 3920        | 5550               | 1600                 |
| 2500          | 3200        | 4670        | 6760               | 1850                 |
| 3000          | 3700        | 5420        | 7760               | 2100                 |
| 3500          | 4200        | 6170        | 8760               | 2450                 |
| 4000          | 4700        | 6920        | 9760               | -                    |

#### Abzugsmaße

Tuchbreite:

Bei Motor = Bestellbreite -117 mm

Bei Kurbel = Bestellbreite -128 mm

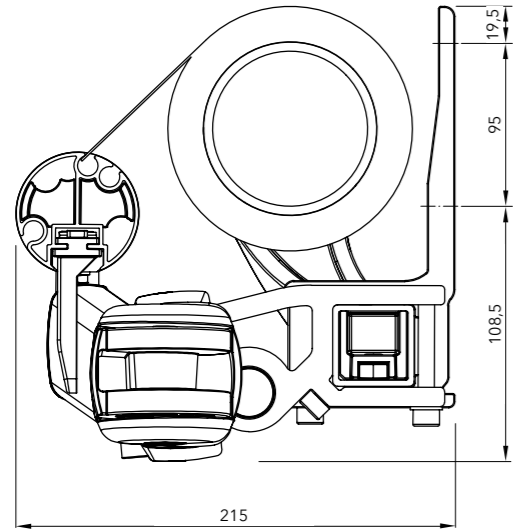
Tuchhöhe:

Ausfall +250 mm

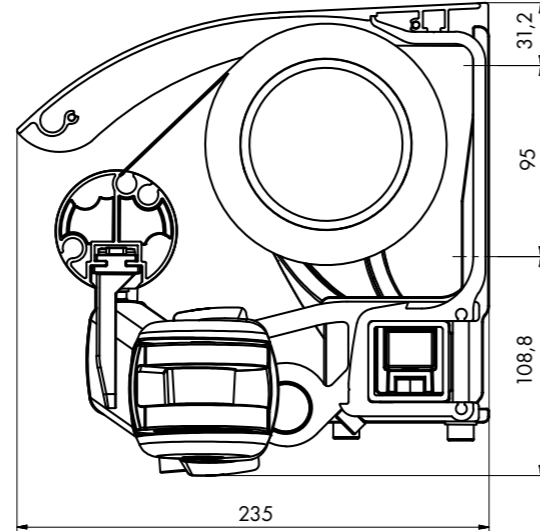
# OFFENE GELENKARMMARKISE 110

## Querschnitte und Maße

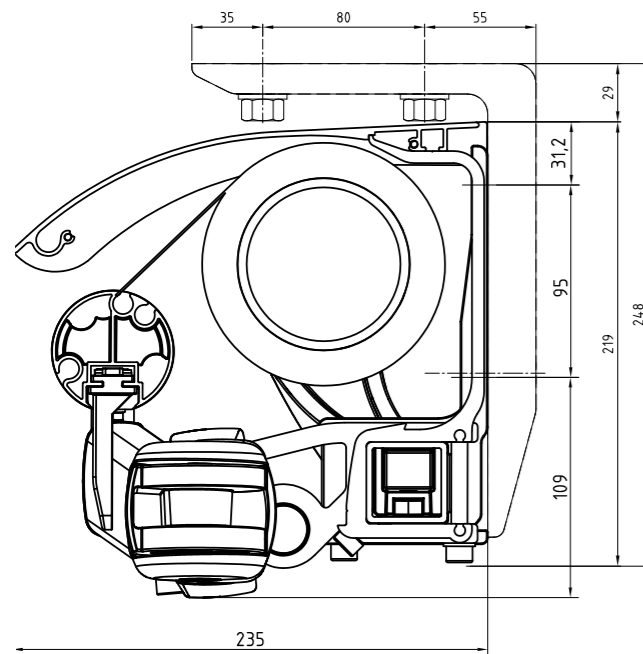
Wandbefestigung Modell 110



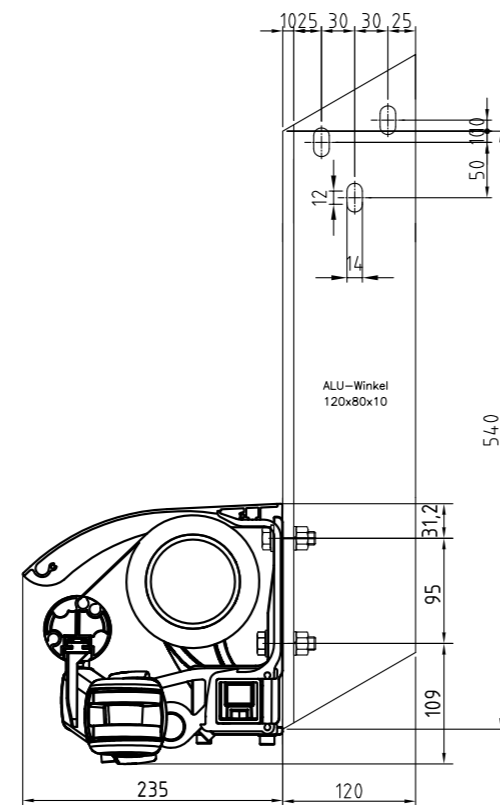
Wandbefestigung Modell 110 mit Dach



Deckenbefestigung



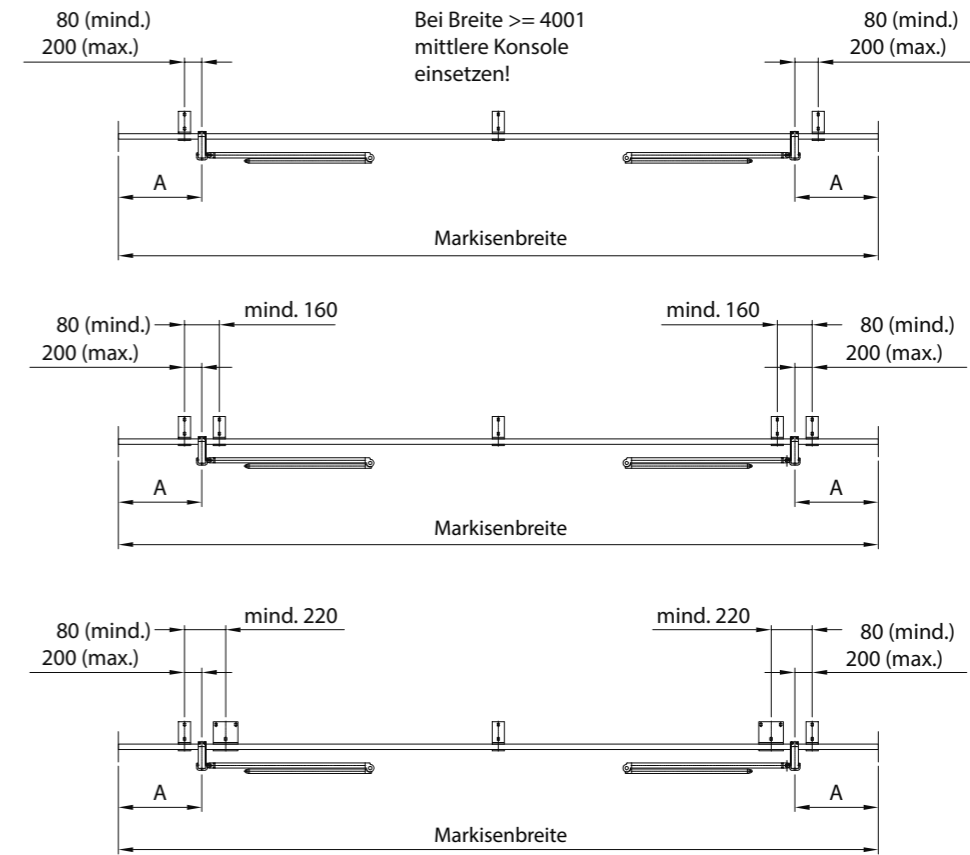
Dachsparrenbefestigung



# OFFENE GELENKARMMARKISE 110

## Aufteilungsplan

Verschieberegion



Konsolen müssen außerhalb der Armkonsolen befestigt werden.

Abstand A: Position der Armkonsole

| Breite in mm     | 2000<br>- 2499 | 2500<br>- 2999      | 3000<br>- 3499    | 3500<br>- 3999    | 4000<br>- 4499    | 4500<br>- 4999    | 5000<br>- 5499 | 5500<br>- 5999 | 6000<br>- 6500 | 6501<br>- 7000 |
|------------------|----------------|---------------------|-------------------|-------------------|-------------------|-------------------|----------------|----------------|----------------|----------------|
| Ausfall<br>in mm | 1500           | 101 <sup>1,2)</sup> | 340               | 390               | 390               | 390               | 390            | 390            | 540            | 390            |
| 2000             | -              | 101 <sup>1,2)</sup> | 200               | 390               | 390               | 390               | 390            | 390            | 540            | 390            |
| 2500             | -              | -                   | 200 <sup>2)</sup> | 200               | 390               | 390               | 390            | 390            | 540            | 390            |
| 3000             | -              | -                   | -                 | 200 <sup>2)</sup> | 200               | 390               | 390            | 390            | 540            | 390            |
| 3500             | -              | -                   | -                 | -                 | 200 <sup>2)</sup> | 200               | 390            | 390            | 540            | 390            |
| 4000             | -              | -                   | -                 | -                 | -                 | 200 <sup>2)</sup> | 200            | 390            | 540            | 200            |

<sup>1)</sup> Befestigungskonsolen innenliegend

<sup>2)</sup> Mindestbreite in Abhängigkeit vom Ausfall beachten.

### ACHTUNG

Bei Abmessungen im Bereich der Grenzen schränkt sich die Verschiebbarkeit ein. Auf Anfrage sind konkrete Aufteilungspläne und technische Angaben zur Ausführung mit gekreuzten Armen erhältlich.

# OFFENE GELENKARMMARKISE 110

## Konsolen und Bohrungen

### Wandmontage auf druckfestem Untergrund (mind. Beton C20/C25)

| Breite in mm  | 2000 |   |    | 2500 |   |    | 3000 |   |    | 3500 |    |    | 4000 |    |    | 4500 |    |    |   |
|---------------|------|---|----|------|---|----|------|---|----|------|----|----|------|----|----|------|----|----|---|
|               | A    | K | B  | A    | K | B  | A    | K | B  | A    | K  | B  | A    | K  | B  | A    | K  | B  |   |
| Ausfall in mm | 1500 | 2 | WS | 4    | 2 | WS | 4    | 2 | WS | 4    | 2  | WS | 4    | 2  | WS | 4    | 3  | WS | 6 |
|               | 2000 | - | -  | -    | 2 | WS | 4    | 2 | WS | 4    | 2  | WS | 4    | 2  | WS | 4    | 3  | WS | 6 |
|               | 2500 | - | -  | -    | - | -  | -    | 2 | WS | 4    | 2  | WS | 4    | 2  | WS | 4    | 3  | WS | 6 |
|               | 3000 | - | -  | -    | - | -  | -    | - | -  | 2    | WS | 4  | 2    | WS | 4  | 3    | WS | 6  |   |
|               | 3500 | - | -  | -    | - | -  | -    | - | -  | -    | -  | -  | -    | -  | -  | 5    | WS | 10 |   |
|               | 4000 | - | -  | -    | - | -  | -    | - | -  | -    | -  | -  | -    | -  | -  | -    | -  | -  |   |

| Breite in mm  | 5000 |   |    | 5500 |   |    | 6000 |   |    | 6500 |   |           | 7000 |   |    |    |
|---------------|------|---|----|------|---|----|------|---|----|------|---|-----------|------|---|----|----|
|               | A    | K | B  | A    | K | B  | A    | K | B  | A    | K | B         | A    | K | B  |    |
| Ausfall in mm | 1500 | 3 | WS | 6    | 3 | WS | 6    | 3 | WS | 6    | 3 | WS        | 6    | 4 | WS | 8  |
|               | 2000 | 3 | WS | 6    | 3 | WS | 6    | 3 | WS | 6    | 3 | WS        | 6    | 4 | WS | 8  |
|               | 2500 | 3 | WS | 6    | 3 | WS | 6    | 3 | WS | 6    | 3 | WS        | 6    | 4 | WS | 8  |
|               | 3000 | 3 | WS | 6    | 5 | WS | 10   | 5 | WS | 10   | 5 | WS        | 10   | 7 | WS | 14 |
|               | 3500 | 5 | WS | 10   | 5 | WS | 10   | 5 | WS | 10   | 5 | WS        | 10   | 7 | WS | 14 |
|               | 4000 | 5 | WS | 10   | 5 | WS | 10   | 5 | WS | 10   | 5 | 2xWB+3xWS | 12   | 7 | WS | 14 |

### Deckenmontage auf druckfestem Untergrund (mind. Beton C20/C25 max. 10kN)

| Breite in mm  | 2000 |   |    | 2500 |   |    | 3000 |   |    | 3500 |    |    | 4000 |    |    | 4500 |    |    |   |
|---------------|------|---|----|------|---|----|------|---|----|------|----|----|------|----|----|------|----|----|---|
|               | A    | K | B  | A    | K | B  | A    | K | B  | A    | K  | B  | A    | K  | B  | A    | K  | B  |   |
| Ausfall in mm | 1500 | 2 | DS | 4    | 2 | DS | 4    | 2 | DS | 4    | 2  | DS | 4    | 2  | DS | 4    | 3  | DS | 6 |
|               | 2000 | - | -  | -    | 2 | DS | 4    | 2 | DS | 4    | 2  | DS | 4    | 2  | DS | 4    | 3  | DS | 6 |
|               | 2500 | - | -  | -    | - | -  | -    | 2 | DS | 4    | 2  | DS | 4    | 2  | DS | 4    | 3  | DS | 6 |
|               | 3000 | - | -  | -    | - | -  | -    | - | -  | 2    | DS | 4  | 2    | DS | 4  | 3    | DS | 6  |   |
|               | 3500 | - | -  | -    | - | -  | -    | - | -  | -    | -  | -  | -    | -  | -  | 5    | DS | 10 |   |
|               | 4000 | - | -  | -    | - | -  | -    | - | -  | -    | -  | -  | -    | -  | -  | -    | -  | -  |   |

| Breite in mm  | 5000 |   |    | 5500 |   |    | 6000 |   |    | 6500 |   |           | 7000 |   |    |    |
|---------------|------|---|----|------|---|----|------|---|----|------|---|-----------|------|---|----|----|
|               | A    | K | B  | A    | K | B  | A    | K | B  | A    | K | B         | A    | K | B  |    |
| Ausfall in mm | 1500 | 3 | DS | 6    | 3 | DS | 6    | 3 | DS | 6    | 3 | DS        | 6    | 4 | DS | 8  |
|               | 2000 | 3 | DS | 6    | 3 | DS | 6    | 3 | DS | 6    | 3 | DS        | 6    | 4 | DS | 8  |
|               | 2500 | 3 | DS | 6    | 3 | DS | 6    | 3 | DS | 6    | 3 | DS        | 6    | 4 | DS | 8  |
|               | 3000 | 3 | DS | 6    | 5 | DS | 10   | 5 | DS | 10   | 5 | DS        | 10   | 7 | DS | 14 |
|               | 3500 | 5 | DS | 10   | 5 | DS | 10   | 5 | DS | 10   | 5 | DS        | 10   | 7 | DS | 14 |
|               | 4000 | 5 | DS | 10   | 5 | DS | 10   | 5 | DS | 10   | 5 | 2xDB+3xDS | 12   | 7 | DS | 14 |

### Wandmontage auf nicht druckfestem Untergrund (Wärmedämmung) in Beton mit Montageplatte (max. 3,4kN)

| Breite in mm  | 2000 |   |     | 2500 |   |     | 3000 |   |     | 3500 |     |     | 4000 |     |     | 4500 |             |             |   |
|---------------|------|---|-----|------|---|-----|------|---|-----|------|-----|-----|------|-----|-----|------|-------------|-------------|---|
|               | A    | K | B   | A    | K | B   | A    | K | B   | A    | K   | B   | A    | K   | B   | A    | K           | B           |   |
| Ausfall in mm | 1500 | 2 | M1S | 6    | 2 | M1S | 6    | 2 | M1S | 6    | 2   | M1S | 6    | 2   | M1S | 6    | 3           | 2xM1S + DPS | 8 |
|               | 2000 | - | -   | -    | 2 | M1S | 6    | 2 | M1S | 6    | 2   | M1S | 6    | 2   | M1S | 6    | 3           | 2xM1S + DPS | 8 |
|               | 2500 | - | -   | -    | - | -   | -    | 2 | M1S | 6    | 2   | M1S | 6    | 2   | M1S | 6    | 3           | 2xM1S + DPS | 8 |
|               | 3000 | - | -   | -    | - | -   | -    | - | -   | 2    | M1S | 6   | 2    | M1S | 6   | 3    | 2xM1S + DPS | 8           |   |
|               | 3500 | - | -   | -    | - | -   | -    | - | -   | -    | -   | -   | -    | -   | -   | 5    | 2xM2S + DPS | 8           |   |
|               | 4000 | - | -   | -    | - | -   | -    | - | -   | -    | -   | -   | -    | -   | -   | -    | -           | -           |   |

| Breite in mm  | 5000 |   |             | 5500 |   |             | 6000 |   |             | 6500 |   |             | 7000 |   |             |    |
|---------------|------|---|-------------|------|---|-------------|------|---|-------------|------|---|-------------|------|---|-------------|----|
|               | A    | K | B           | A    | K | B           | A    | K | B           | A    | K | B           | A    | K | B           |    |
| Ausfall in mm | 1500 | 3 | 2xM1S + DPS | 8    | 3 | 2xM1S + DPS | 8    | 3 | 2xM1S + DPS | 8    | 3 | 2xM1S + DPS | 8    | 4 | 3xM1S + DPS | 11 |
|               | 2000 | 3 | 2xM1S + DPS | 8    | 3 | 2xM1S + DPS | 8    | 3 | 2xM1S + DPS | 8    | 3 | 2xM1S + DPS | 8    | 4 | 3xM1S + DPS | 11 |
|               | 2500 | 3 | 2xM1S + DPS | 8    | 3 | 2xM1S + DPS | 8    | 3 | 2xM1S + DPS | 8    | 3 | 2xM1S + DPS | 8    | 4 | 3xM1S + DPS | 11 |
|               | 3000 | 3 | 2xM1S + DPS | 8    | 5 | 2xM2S + DPS | 8    | 5 | 2xM2S + DPS | 8    | 5 | 2xM2S + DPS | 8    | 7 | 3xM2S + DPS | 11 |
|               | 3500 | 5 | 2xM2S + DPS | 8    | 5 | 2xM2S + DPS | 8    | 5 | 2xM2S + DPS | 8    | 5 | 2xM2S + DPS | 8    | 7 | 3xM2S + DPS | 11 |
|               | 4000 | 5 | 2xM2S + DPS | 8    | 5 | 2xM2S + DPS | 8    | 5 | 2xM2S + DPS | 8    | 5 | 2xMSB + DPS | 8    | 7 | 3xM2S + DPS | 11 |

A = Anzahl Konsolen  
K = Konsolenart  
B = Bohrungen

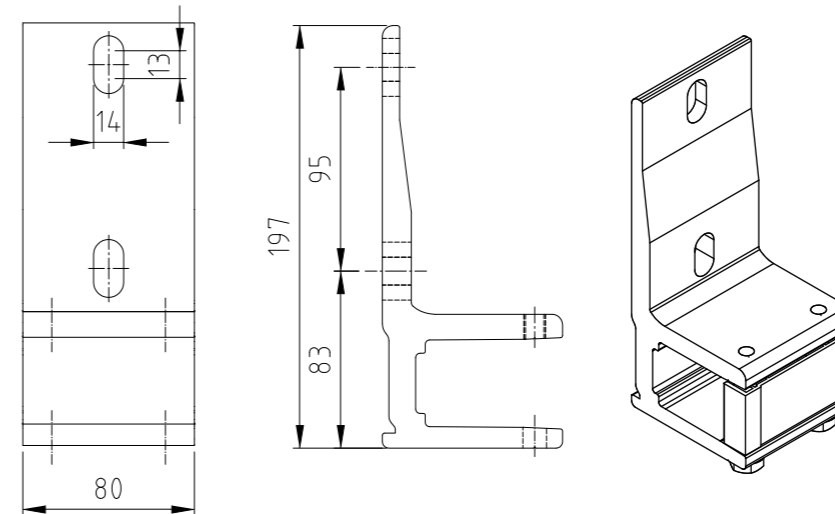
WS = Wandkonsole schmal  
WB = Wandkonsole breit  
DS = Deckenkonsole schmal  
DB = Deckenkonsole breit  
DSL = Dachsparrenwinkel links

DSR = Dachsparrenwinkel rechts  
M1S = Montageplatte mit 1x Konsole WS  
M2S = Montageplatte mit 2x Konsole WS  
MSB = Montageplatte mit 1x Konsole WS/WB  
DPS = Distanzplatte mit 1x Konsole WS

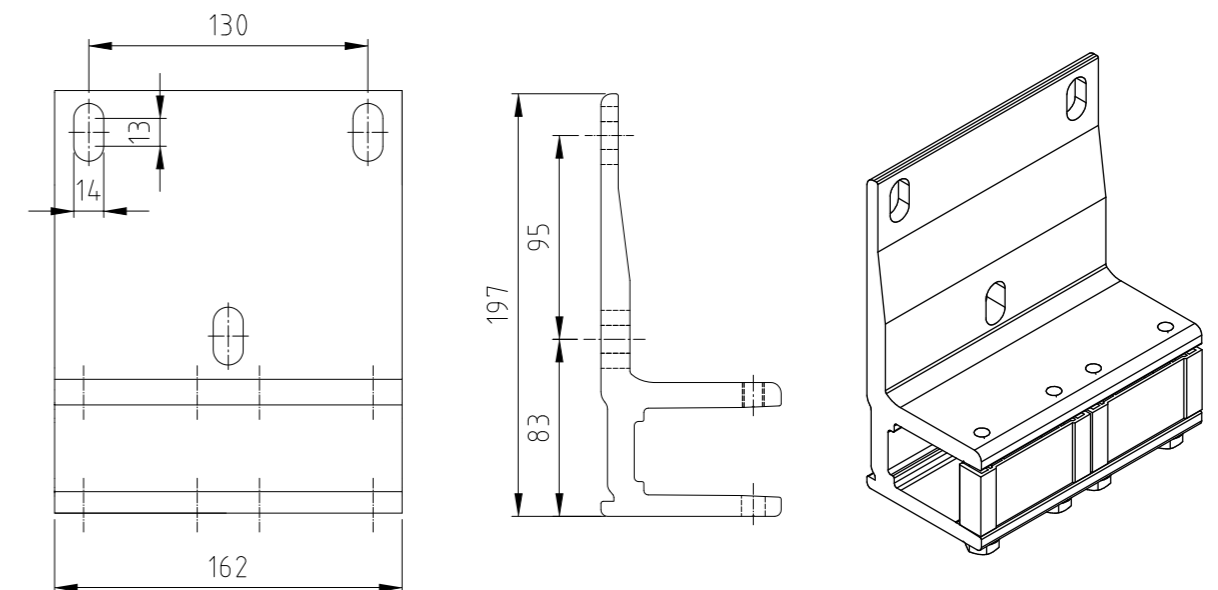
# OFFENE GELENKARMMARKISE 110

## Montagezubehör

### WS - Wandkonsole schmal



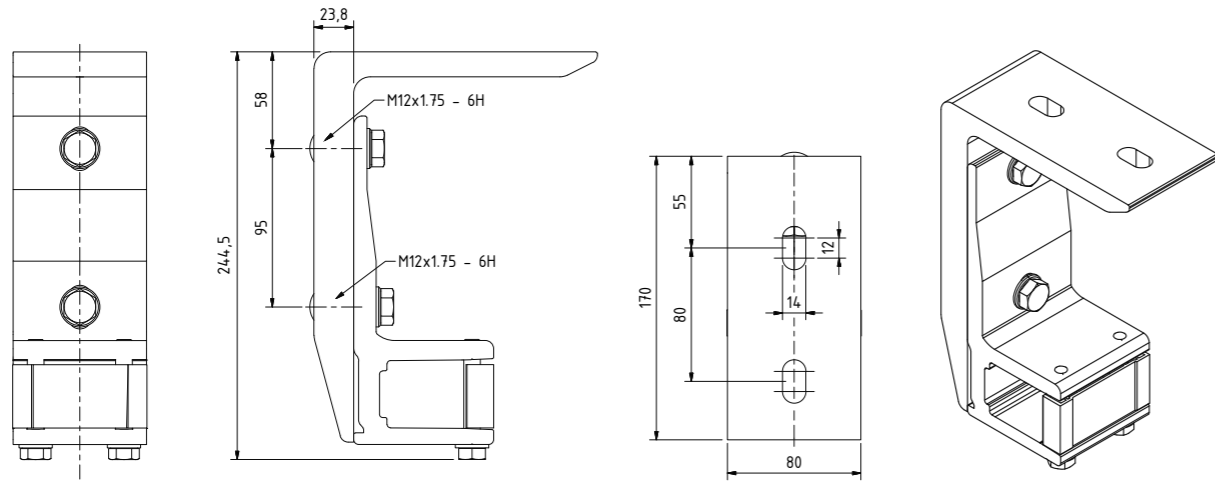
### WB - Wandkonsole breit



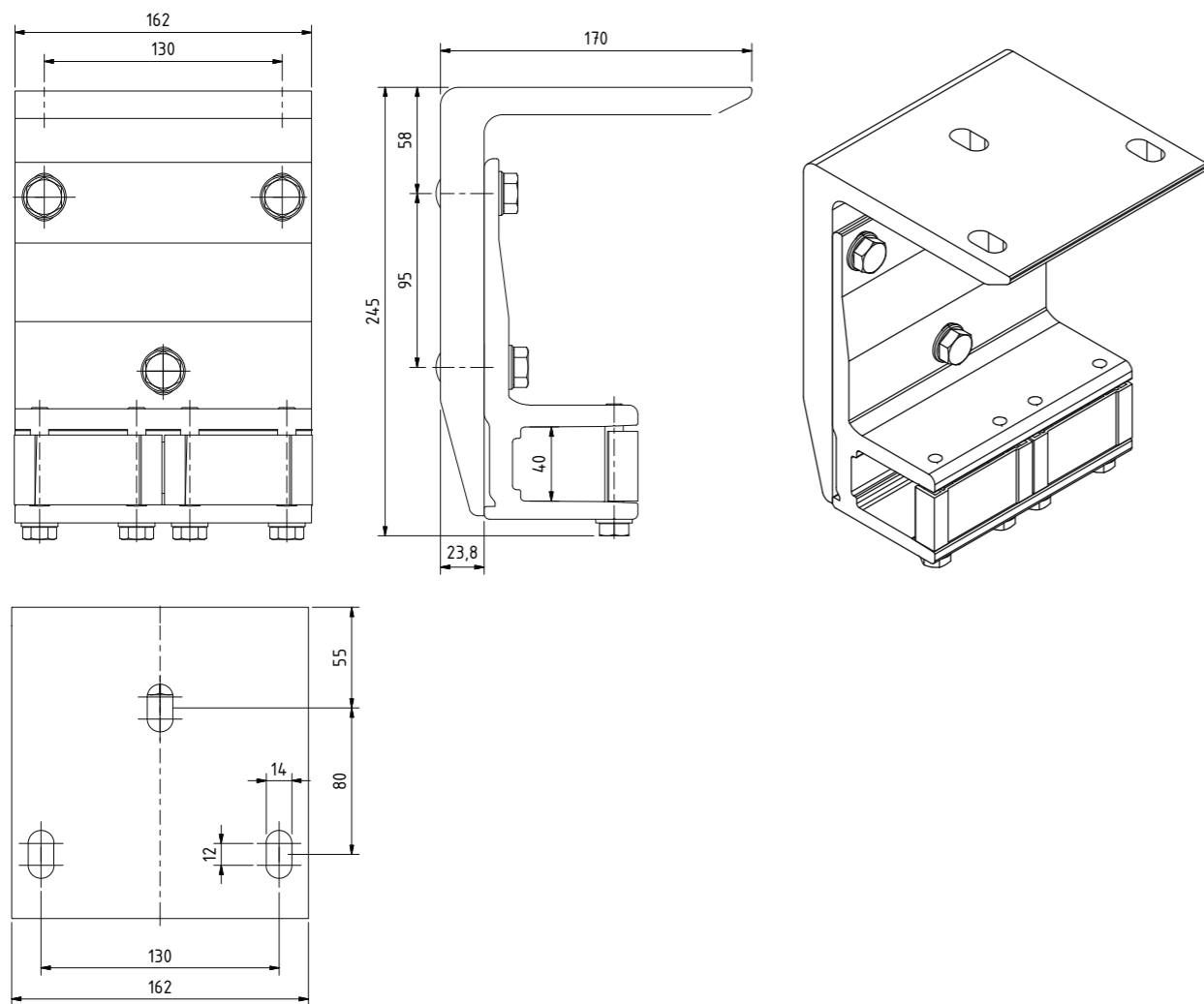
# OFFENE GELENKARMMARKISE 110

## Montagezubehör

### DS - Deckenwinkel schmal + Wandkonsole schmal



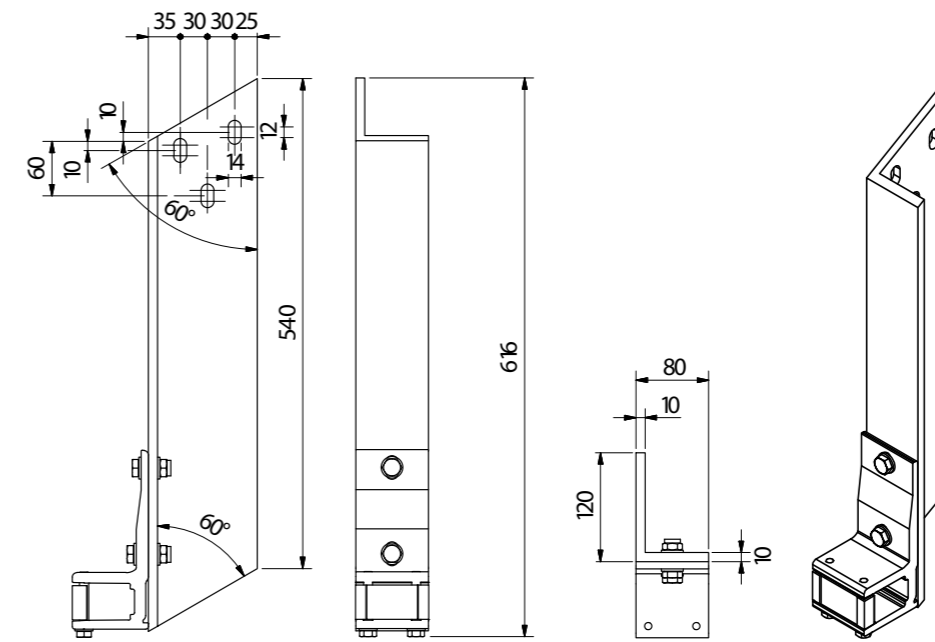
### DB - Deckenwinkel breit + Wandkonsole breit



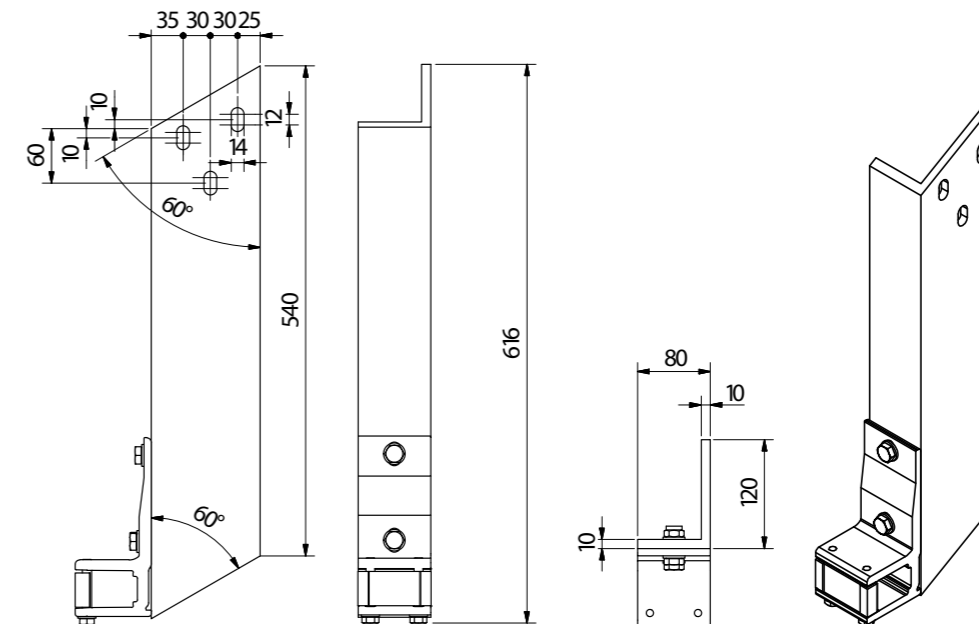
# OFFENE GELENKARMMARKISE 110

## Montagezubehör

### DSL - Dachsparrenwinkel links schmal + Wandkonsole schmal



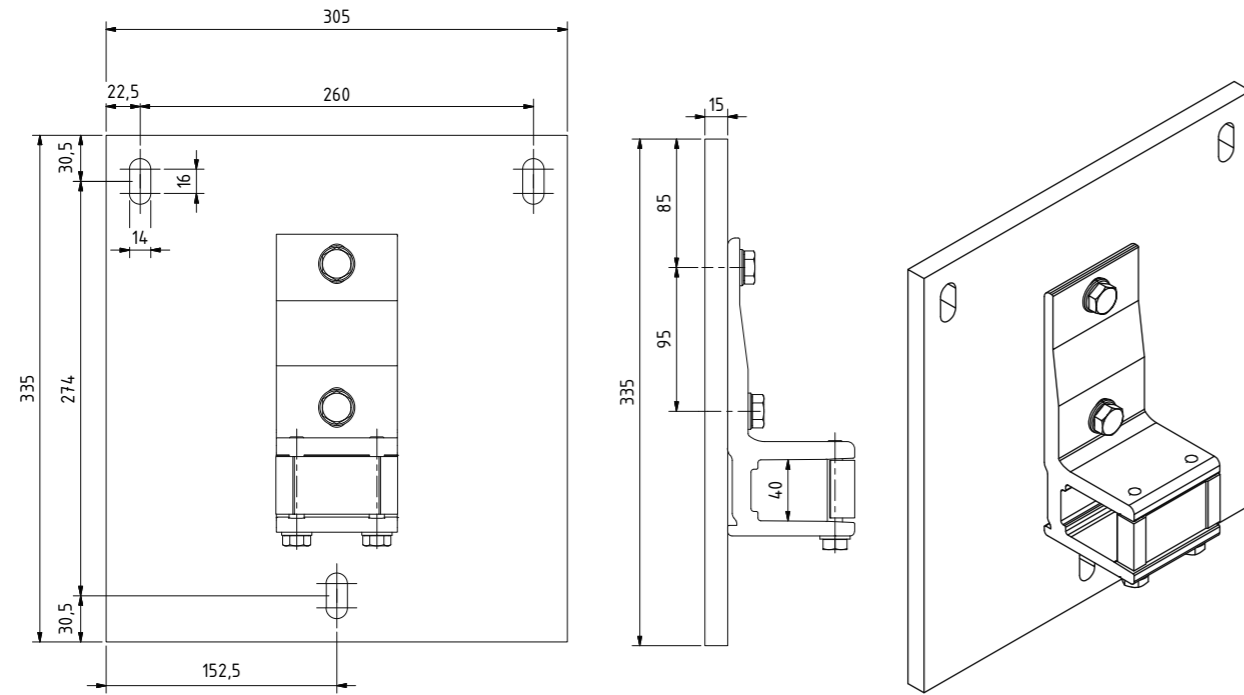
### DSR - Dachsparrenwinkel rechts schmal + Wandkonsole schmal



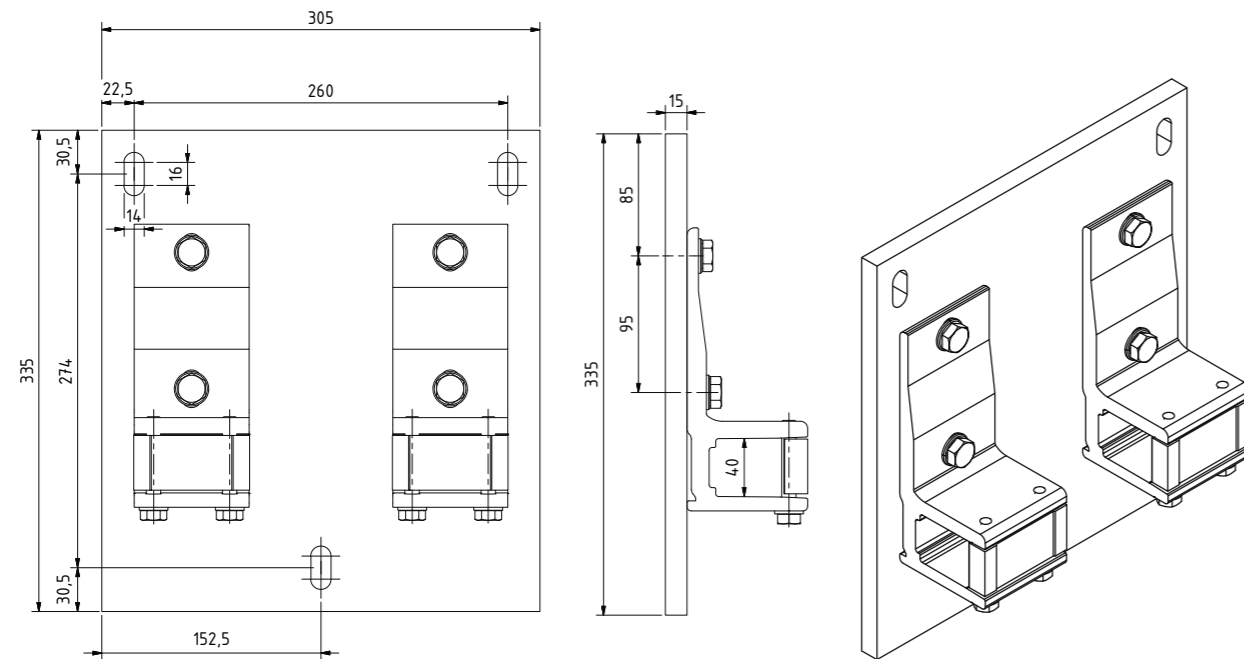
# OFFENE GELENKARMMARKISE 110

## Montagezubehör

### M1S - Montageplatte + 1 Wandkonsole schmal



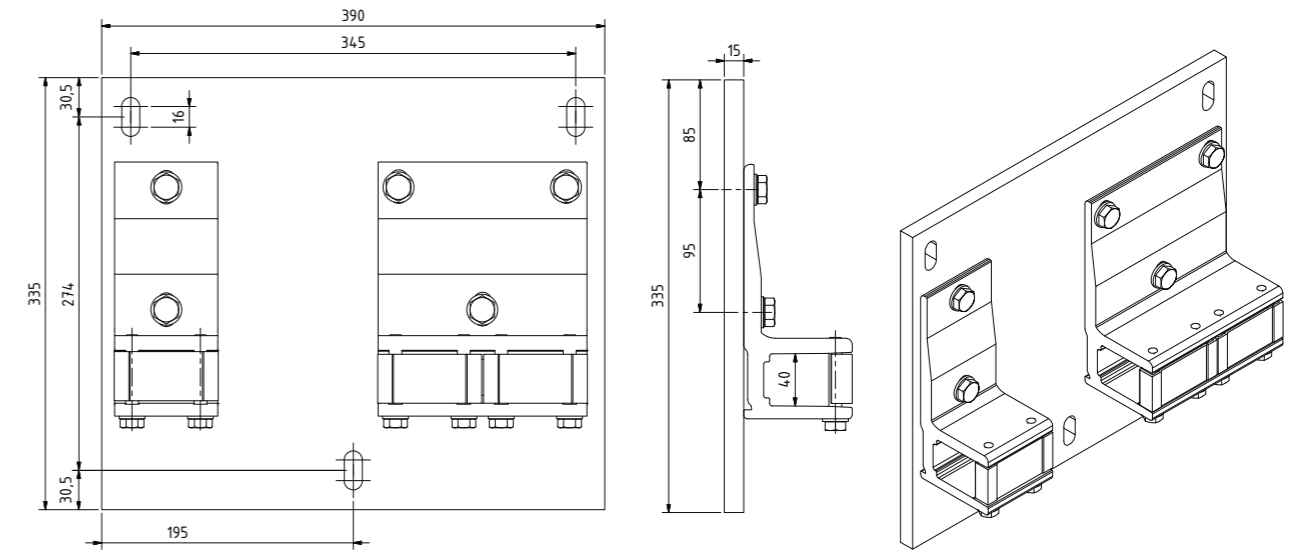
### M2S - Montageplatte + 2 Wandkonsolen schmal



# OFFENE GELENKARMMARKISE 110

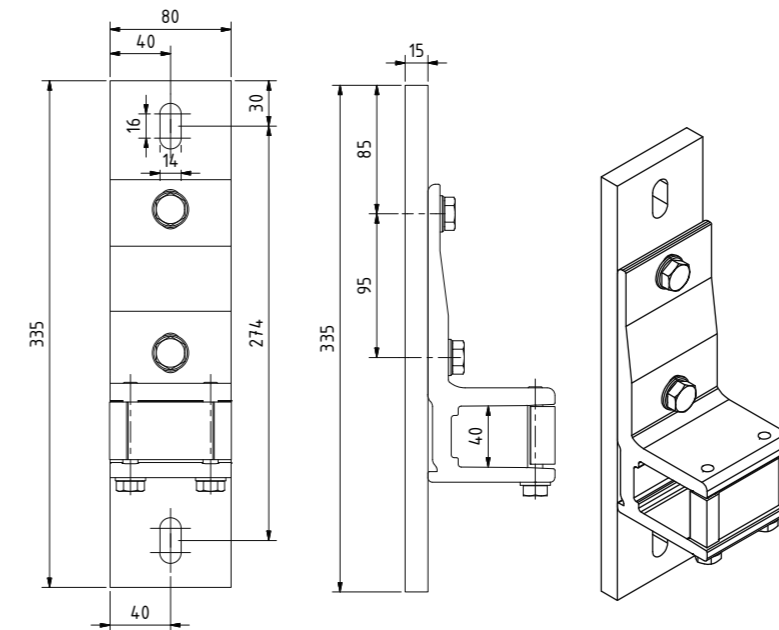
## Montagezubehör

### MSB - Montageplatte + Wandkonsole schmal + Wandkonsole breit



(rechts dargestellt, links spiegelbildlich)

### DPS - Distanzplatte + 1 Wandkonsole schmal



# HALBKASSETTENMARKISE 210

## Produktbeschreibung



### Windwiderstandsklasse

Markise der Windklasse 2 gemäß DIN EN 13561

### Kasten

Aus Aluminium, bestehend aus 2-teiligem Gehäuseprofil mit integrierter Tuchschaale. Seitliche Kopfstücke als tragende Funktionselemente aus Aluminium-Druckguss.

### Tuchschaale

Optische Eleganz und Schutz der Tuchwelle über die gesamte Breite durch die in das Gehäuseprofil integrierte Tuchschaale.

### Tragrohr

Aus verzinktem Stahl, zusätzlich pulverbeschichtet, Abmessungen 40/40/3 mm.

### Tuchwelle

Flachnutwelle aus Stahl, Ø 85 mm, verzinkt.

### Arme

Strangpressprofile aus Aluminium, mit Hochleistungs-Flyerkette im Mittelgelenk und geschlossenem Kettenkanal im ausgefahrenen Zustand. Durch Einsatz eines massiven Edelstahlstücks im Mittelgelenk kein Farbabrieb. Gelenke wartungsfrei, Verbindungsbolzen aus rostfreiem Edelstahl.

### Federn

Starke, geräuschgedämpfte Federn zum Schutz vor Witterungseinflüssen innerhalb der Oberarmrohre.

### Neigungsverstellung

Die in die Wandkonsolen integrierte Neigungsverstellung gewährleistet ein optimales Schließverhalten der Markise bei jedem eingestellten Neigungswinkel (10° - 40°).

### Ausfallprofil

Strangpressprofil aus Aluminium mit seitlichen Kopfenden aus Aluminium-Druckguss.

### Montage

Befestigungskonsolle für die Montage an der Wand, der Decke oder an Dachsparren mit integrierter Neigungsverstellung.

### Antrieb

Motor im Preis enthalten. Optional mit Funkmotor io und Fernbedienung gegen Aufpreis. Kurbelantrieb auf Wunsch gegen Minderpreis.

### Material und Oberfläche

Alle Verbindungsteile aus rostfreiem Edelstahl, Gestell pulverbeschichtet.

### Farben

Umfangreiches Standard-Farbprogramm bestehend aus 20 Pulveroberflächen. Die aktuelle Auswahl finden Sie im KADECO-Farbfächer. Weitere Farbwünsche erfüllen wir gerne auf Anfrage.

## Abmessungen

### Breite

Bis max. 6000 mm

### Mindestbreite\* in mm

|         |      |      |
|---------|------|------|
| Ausfall | 1500 | 2070 |
| in mm   | 2000 | 2570 |
|         | 2500 | 3070 |
|         | 3000 | 3570 |
|         | 3500 | 4070 |
|         | 4000 | 4570 |

\* Befestigungskonsolen außenliegend

### Abzugsmaße

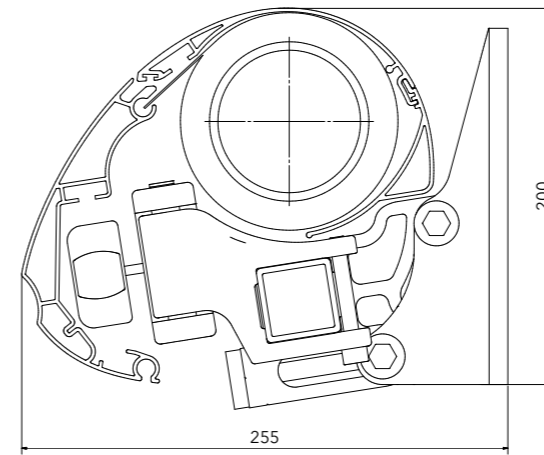
Tuchbreite  
Bei Motor: Gesamtbreite -145 mm  
Bei Kurbel: Gesamtbreite -157 mm

Tuchhöhe  
Ausfall +250 mm

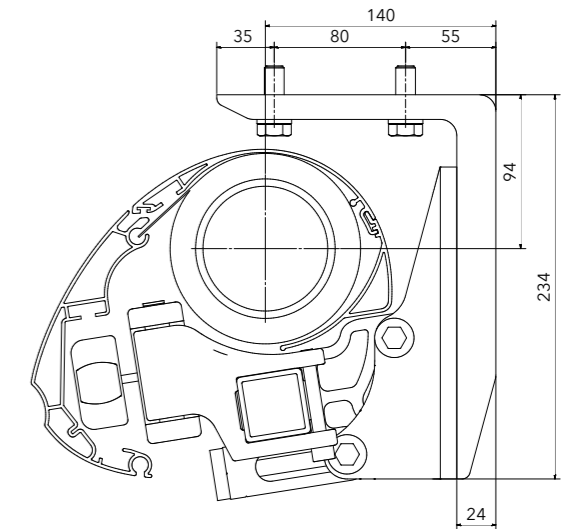
# HALBKASSETTENMARKISE 210

## Querschnitte und Maße

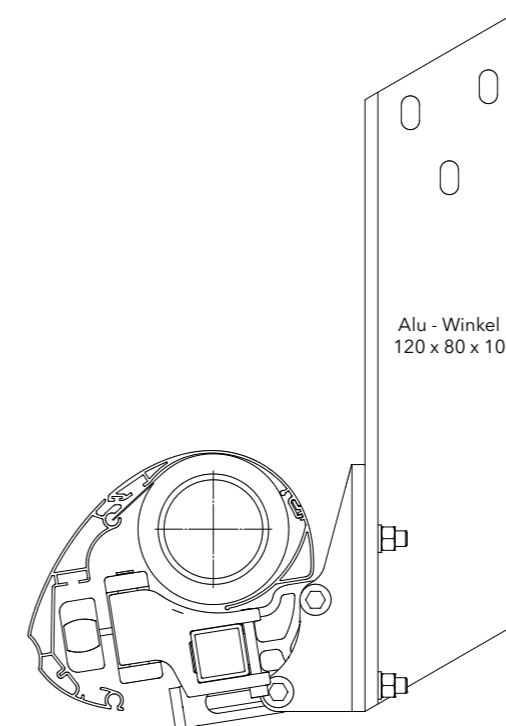
### Wandbefestigung Modell 210



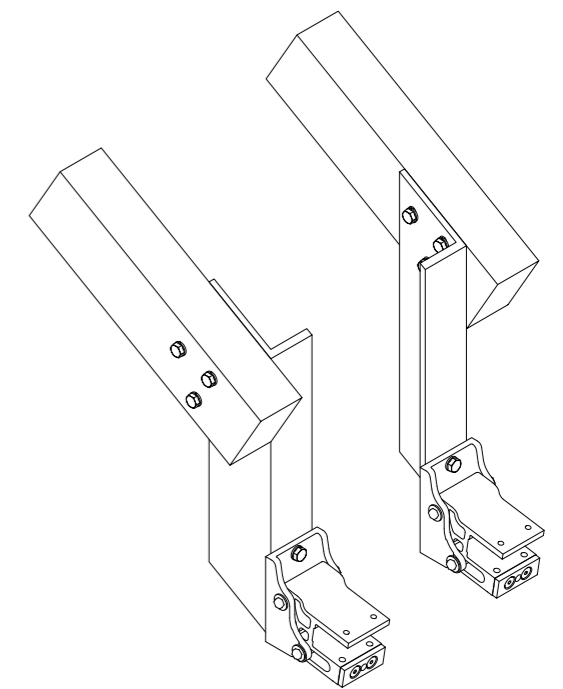
### Deckenbefestigung mit Zusatzkonsolle



### Dachsparrenbefestigung



### Konsolle für Dachsparrenbefestigung

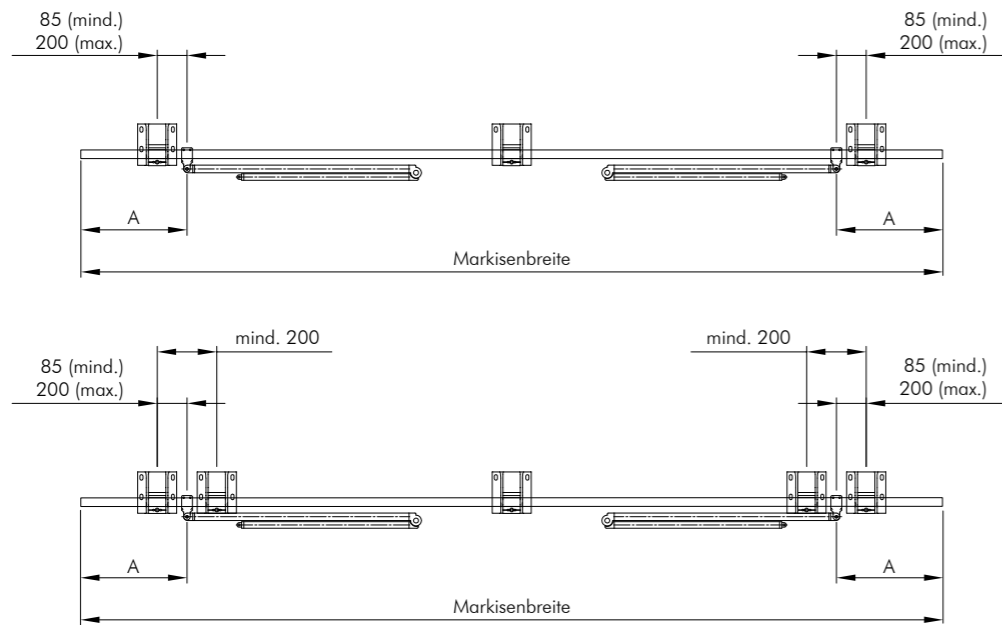




# HALBKASSETTENMARKISE 210

## Aufteilungsplan

### Verschiebbereich



Konsolen müssen außerhalb der Armkonsolen befestigt werden.

### Abstand A: Position der Armkonsole

| Breite in mm   | 2000  | 2500               | 3000               | 3500              | 4000              | 4500              | 5000              | 5500  |
|----------------|-------|--------------------|--------------------|-------------------|-------------------|-------------------|-------------------|-------|
|                | -2499 | -2999              | -3499              | -3999             | -4499             | -4999             | -5499             | -6000 |
| <b>Ausfall</b> | 1500  | 85 <sup>1,2)</sup> | 235                | 285               | 385               | 460               | 535               | 540   |
| <b>in mm</b>   | 2000  | -                  | 85 <sup>1,2)</sup> | 315               | 415               | 460               | 535               | 540   |
|                | 2500  | -                  | -                  | 190 <sup>2)</sup> | 315               | 485               | 535               | 540   |
|                | 3000  | -                  | -                  | -                 | 190 <sup>2)</sup> | 235               | 535               | 540   |
|                | 3500  | -                  | -                  | -                 | -                 | 190 <sup>2)</sup> | 300               | 540   |
|                | 4000  | -                  | -                  | -                 | -                 | -                 | 190 <sup>2)</sup> | 400   |

<sup>1)</sup> Befestigungskonsolen innenliegend

<sup>2)</sup> Mindestbreite in Abhängigkeit vom Ausfall beachten.

### Achtung:

Bei Abmessungen im Bereich der Grenzen schränkt sich die Verschiebbarkeit ein. Auf Anfrage sind konkrete Aufteilungspläne erhältlich.

# HALBKASSETTENMARKISE 210

## Konsolen und Bohrungen

### Wandmontage auf druckfestem Untergrund (mind. Beton C20/C25)

| Breite in mm   | 2000 |   |    | 2500 |   |    | 3000 |   |    | 3500 |   |    | 4000 |   |    | 4500 |   |    |    |
|----------------|------|---|----|------|---|----|------|---|----|------|---|----|------|---|----|------|---|----|----|
|                | A    | K | B  | A    | K | B  | A    | K | B  | A    | K | B  | A    | K | B  | A    | K | B  |    |
| <b>Ausfall</b> | 1500 | 2 | WB | 8    | 2 | WB | 8    | 2 | WB | 8    | 2 | WB | 8    | 2 | WB | 8    | 2 | WB | 8  |
| <b>in mm</b>   | 2000 | - | -  | -    | 2 | WB | 8    | 2 | WB | 8    | 2 | WB | 8    | 2 | WB | 8    | 2 | WB | 8  |
|                | 2500 | - | -  | -    | - | -  | -    | 2 | WB | 8    | 2 | WB | 8    | 2 | WB | 8    | 2 | WB | 8  |
|                | 3000 | - | -  | -    | - | -  | -    | - | -  | -    | - | 2  | WB   | 8 | 2  | WB   | 8 | 2  | WB |
|                | 3500 | - | -  | -    | - | -  | -    | - | -  | -    | - | -  | -    | - | -  | -    | - | 4  | WB |
|                | 4000 | - | -  | -    | - | -  | -    | - | -  | -    | - | -  | -    | - | -  | -    | - | -  | -  |

| Breite in mm   | 5000 |   |           | 5500 |   |           | 6000 |   |           |    |
|----------------|------|---|-----------|------|---|-----------|------|---|-----------|----|
|                | A    | K | B         | A    | K | B         | A    | K | B         |    |
| <b>Ausfall</b> | 1500 | 3 | 2xWB + WM | 10   | 3 | 2xWB + WM | 10   | 3 | 2xWB + WM | 10 |
| <b>in mm</b>   | 2000 | 3 | 2xWB + WM | 10   | 3 | 2xWB + WM | 10   | 3 | 2xWB + WM | 10 |
|                | 2500 | 3 | 2xWB + WM | 10   | 3 | 2xWB + WM | 10   | 3 | 2xWB + WM | 10 |
|                | 3000 | 3 | 2xWB + WM | 10   | 3 | 2xWB + WM | 10   | 3 | 2xWB + WM | 10 |
|                | 3500 | 5 | 4xWB + WM | 18   | 5 | 4xWB + WM | 18   | 5 | 4xWB + WM | 18 |
|                | 4000 | 5 | 4xWB + WM | 18   | 5 | 4xWB + WM | 18   | 5 | 4xWB + WM | 18 |

### Konsolen mit reduziertem Montageaufwand

| Breite in mm   | 4500 |   |       | 5000 |   |             | 5500 |   |             | 6000 |   |             |
|----------------|------|---|-------|------|---|-------------|------|---|-------------|------|---|-------------|
|                | A    | K | B     | A    | K | B           | A    | K | B           | A    | K | B           |
| <b>Ausfall</b> | 3500 | 4 | 2xA2S | 8    | 5 | 2xA2S + A1S | 10   | 5 | 2xA2S + A1S | 10   | 5 | 2xA2S + A1S |
| <b>in mm</b>   | 4000 | - | -     | -    | 5 | 2xA2S + A1S | 10   | 5 | 2xA2S + A1S | 10   | 5 | 2xA2S + A1S |

### Deckenmontage auf druckfestem Untergrund (mind. Beton C20/C25 max. 10kN)

| Breite in mm   | 2000 |   |    | 2500 |   |    | 3000 |    |    | 3500 |    |    | 4000 |    |    | 4500 |    |    |   |
|----------------|------|---|----|------|---|----|------|----|----|------|----|----|------|----|----|------|----|----|---|
|                | A    | K | B  | A    | K | B  | A    | K  | B  | A    | K  | B  | A    | K  | B  | A    | K  | B  |   |
| <b>Ausfall</b> | 1500 | 2 | DB | 8    | 2 | DB | 8    | 2  | DB | 8    | 2  | DB | 8    | 2  | DB | 8    | 2  | DB | 8 |
| <b>in mm</b>   | 2000 | - | -  | -    | 2 | DB | 8    | 2  | DB | 8    | 2  | DB | 8    | 2  | DB | 8    | 2  | DB | 8 |
|                | 2500 | - | -  | -    | - | -  | 2    | DB | 8  | 2    | DB | 8  | 2    | DB | 8  | 2    | DB | 8  |   |
|                | 3000 | - | -  | -    | - | -  | -    | -  | -  | 2    | DB | 8  | 2    | DB | 8  | 2    | DB | 8  |   |
|                | 3500 | - | -  | -    | - | -  | -    | -  | -  | -    | -  | -  | -    | -  | -  | 4    | DB | 16 |   |
|                | 4000 | - | -  | -    | - | -  | -    | -  | -  | -    | -  | -  | -    | -  | -  | -    | -  | -  |   |

| Breite in mm   | 5000 |   |           | 5500 |   |           | 6000 |   |           |    |
|----------------|------|---|-----------|------|---|-----------|------|---|-----------|----|
|                | A    | K | B         | A    | K | B         | A    | K | B         |    |
| <b>Ausfall</b> | 1500 | 3 | 2xDB + DS | 10   | 3 | 2xDB + DS | 10   | 3 | 2xDB + DS | 10 |
| <b>in mm</b>   | 2000 | 3 | 2xDB + DS | 10   | 3 | 2xDB + DS | 10   | 3 | 2xDB + DS | 10 |
|                | 2500 | 3 | 2xDB + DS | 10   | 3 | 2xDB + DS | 10   | 3 | 2xDB + DS | 10 |
|                | 3000 | 3 | 2xDB + DS | 10   | 3 | 2xDB + DS | 10   | 3 | 2xDB + DS | 10 |
|                | 3500 | 5 | 4xDB + DS | 18   | 5 | 4xDB + DS | 18   | 5 | 4xDB + DS | 18 |
|                | 4000 | 5 | 4xDB + DS | 18   | 5 | 4xDB + DS | 18   | 5 | 4xDB + DS | 18 |

A = Anzahl Konsolen  
K = Konsolenart  
B = Bohrungen

WM = Wandkonsole (mittlere Befestigung)  
WB = Wandkonsole breit  
DS = Deckenkonsole schmal  
DB = Deckenkonsole breit  
DSL = Dachsparrenwinkel links

DSR = Dachsparrenwinkel rechts  
MB = Montageplatte mit 1x Wandkonsole WB  
M2S = Montageplatte mit 2x Konsole WS  
A1S = Adapterplatte mit 1x Wandkonsole WS  
A2S = Adapterplatte mit 2x Wandkonsole WS

# HALBKASSETTENMARKISE 210

## Konsolen und Bohrungen

Wandmontage auf nicht druckfestem Untergrund (Wärmedämmung) in Beton mit Montageplatte (max. 3,4kN)

| Breite in mm     |      | 2000 |    |   | 2500 |    |   | 3000 |    |   | 3500 |    |   | 4000 |    |   | 4500 |     |   |
|------------------|------|------|----|---|------|----|---|------|----|---|------|----|---|------|----|---|------|-----|---|
|                  |      | A    | K  | B | A    | K  | B | A    | K  | B | A    | K  | B | A    | K  | B | A    | K   | B |
| Ausfall<br>in mm | 1500 | 2    | MB | 6 | 2    | MB | 6 | 2    | MB | 6 | 2    | MB | 6 | 2    | MB | 6 | 2    | MB  | 6 |
|                  | 2000 | -    | -  | - | 2    | MB | 6 | 2    | MB | 6 | 2    | MB | 6 | 2    | MB | 6 | 2    | MB  | 6 |
|                  | 2500 | -    | -  | - | -    | -  | - | 2    | MB | 6 | 2    | MB | 6 | 2    | MB | 6 | 2    | MB  | 6 |
|                  | 3000 | -    | -  | - | -    | -  | - | -    | -  | - | 2    | MB | 6 | 2    | MB | 6 | 2    | MB  | 6 |
|                  | 3500 | -    | -  | - | -    | -  | - | -    | -  | - | -    | -  | - | -    | -  | - | 4    | M2S | 6 |
|                  | 4000 | -    | -  | - | -    | -  | - | -    | -  | - | -    | -  | - | -    | -  | - | -    | -   | - |

| Breite in mm     |      | 5000 |            |   | 5500 |            |   | 6000 |            |   |
|------------------|------|------|------------|---|------|------------|---|------|------------|---|
|                  |      | A    | K          | B | A    | K          | B | A    | K          | B |
| Ausfall<br>in mm | 1500 | 3    | MB         | 9 | 3    | MB         | 9 | 3    | MB         | 9 |
|                  | 2000 | 3    | MB         | 9 | 3    | MB         | 9 | 3    | MB         | 9 |
|                  | 2500 | 3    | MB         | 9 | 3    | MB         | 9 | 3    | MB         | 9 |
|                  | 3000 | 3    | MB         | 9 | 5    | 2xM2S + MB | 9 | 5    | 2xM2S + MB | 9 |
|                  | 3500 | 5    | 2xM2S + MB | 9 | 5    | 2xM2S + MB | 9 | 5    | 2xM2S + MB | 9 |
|                  | 4000 | 5    | 2xM2S + MB | 9 | 5    | 2xM2S + MB | 9 | 5    | 2xM2S + MB | 9 |

A = Anzahl Konsolen  
K = Konsolenart  
B = Bohrungen

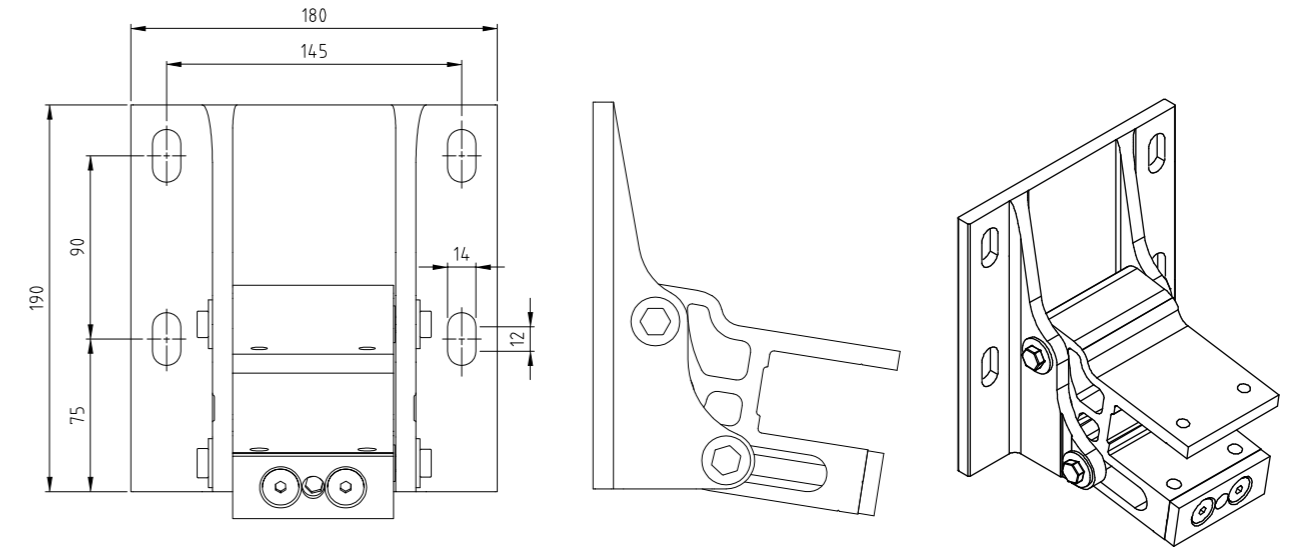
WM = Wandkonsole (mittlere Befestigung)  
WB = Wandkonsole breit  
DS = Deckenkonsolle schmal  
DB = Deckenkonsolle breit  
DSL = Dachsparrenwinkel links

DSR = Dachsparrenwinkel rechts  
MB = Montageplatte mit 1x Wandkonsole WB  
M2S = Montageplatte mit 2x Konsolle WS  
A1S = Adapterplatte mit 1x Wandkonsole WS  
A2S = Adapterplatte mit 2x Wandkonsole WS

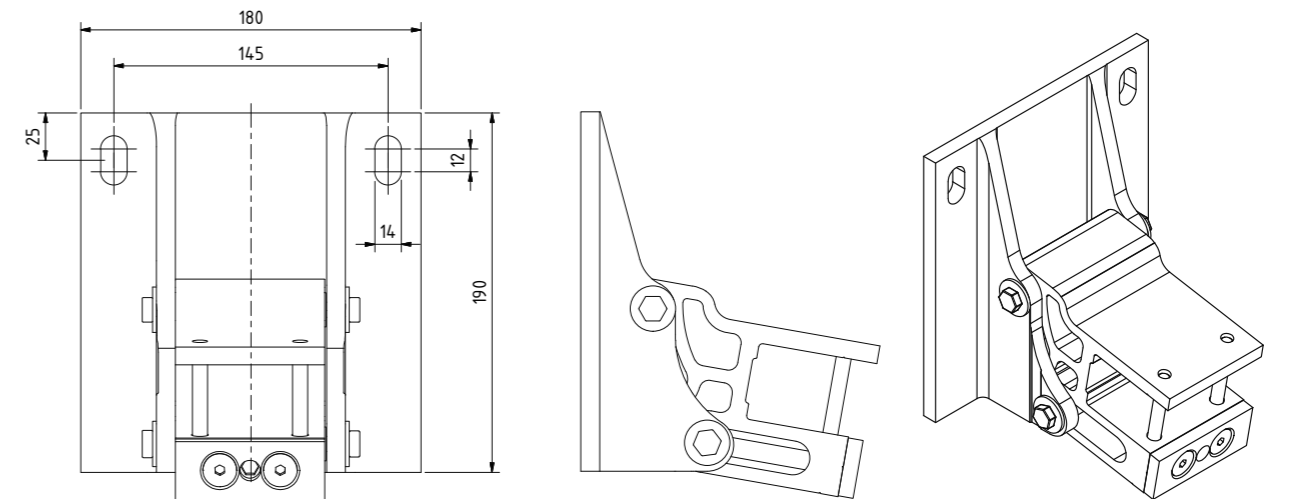
# HALBKASSETTENMARKISE 210

## Montagezubehör

WB - Wandkonsole breit



WM - Wandkonsole mittlere Befestigung

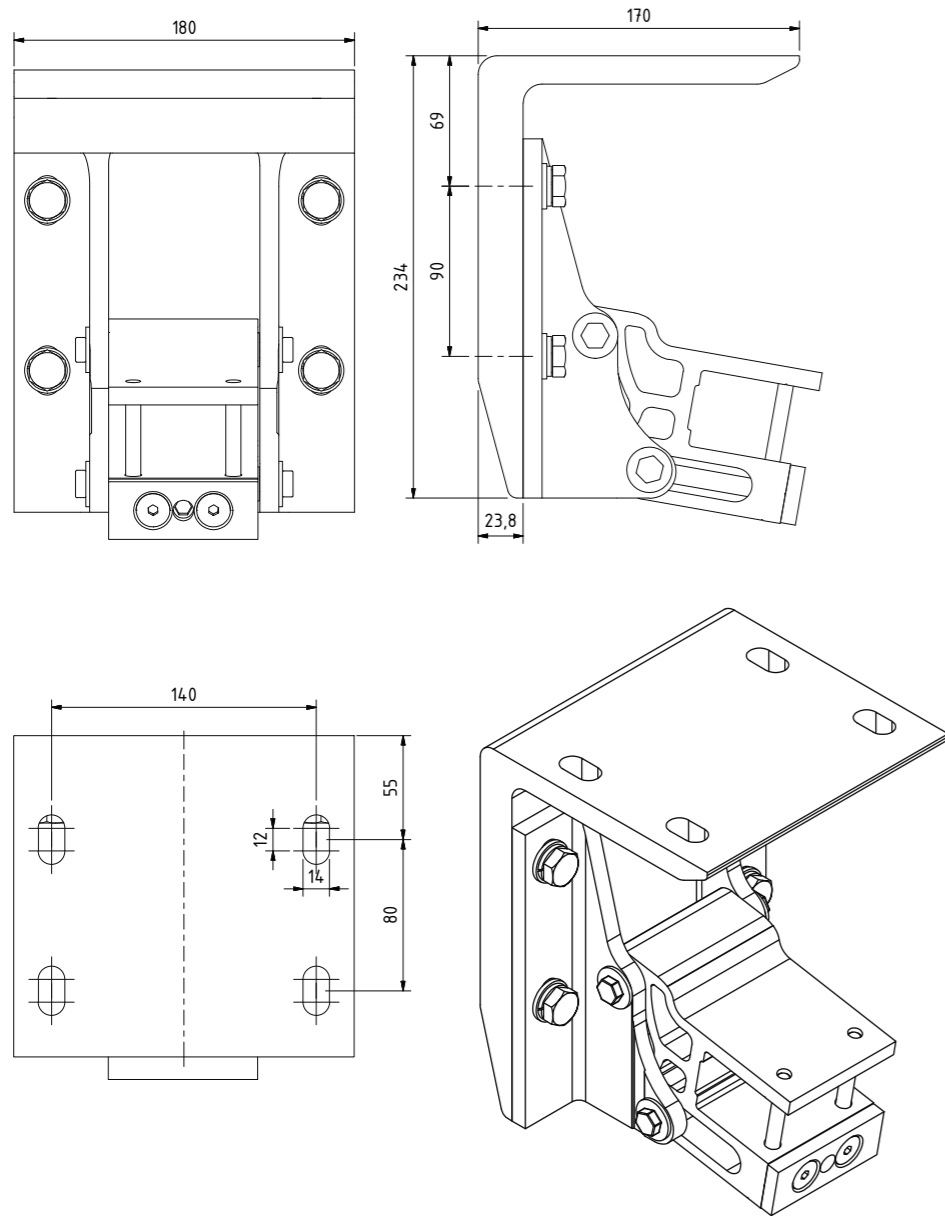


**Hinweis:** Diese Konsole ist ausschließlich für die mittlere Befestigung zulässig!

# HALBKASSETTENMARKISE 210

## Montagezubehör

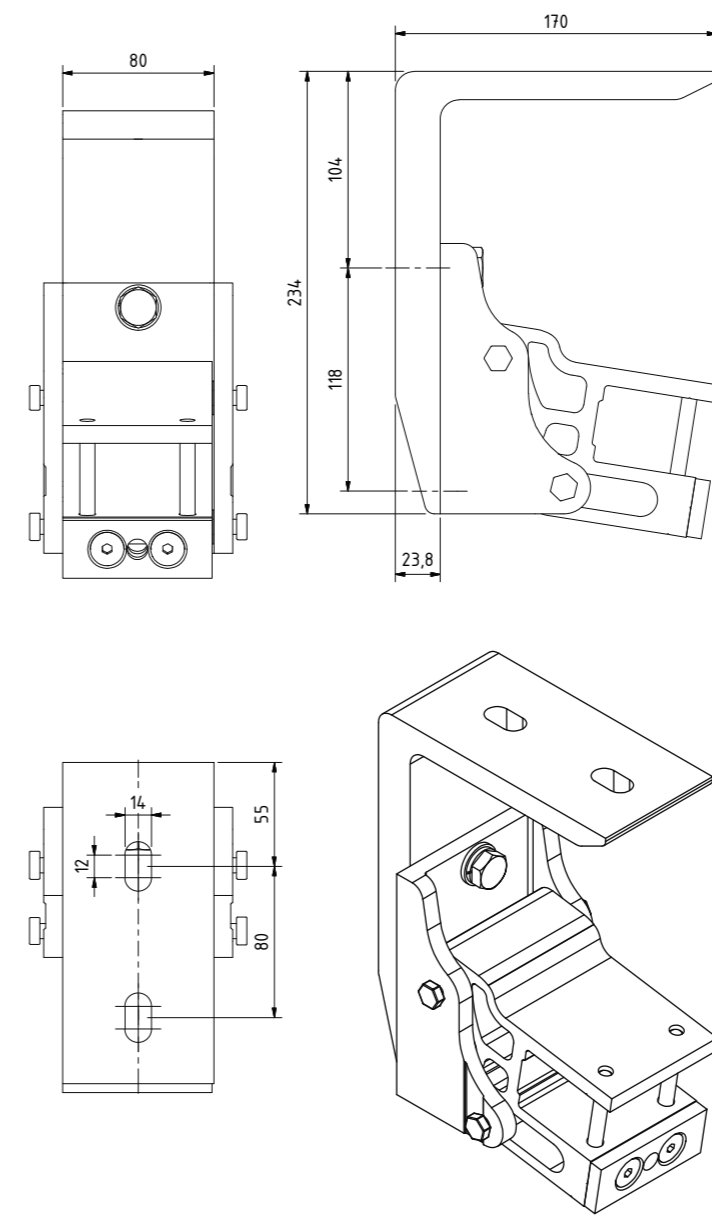
DB - Deckenwinkel breit + Wandkonsole breit



# HALBKASSETTENMARKISE 210

## Montagezubehör

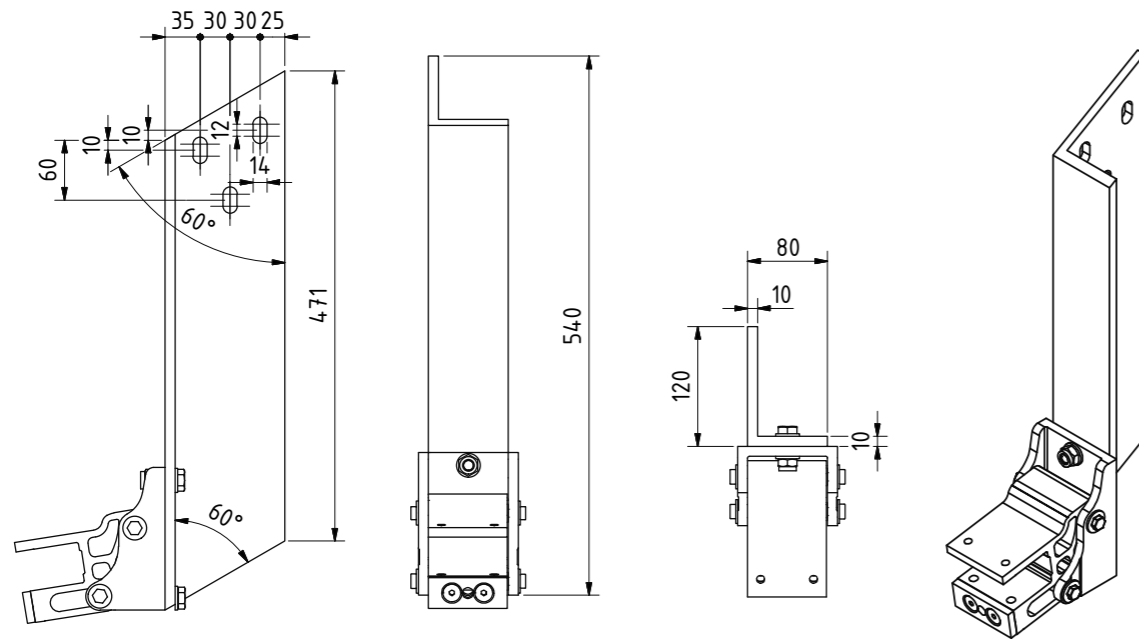
DS - Deckenwinkel schmal + Wandkonsole schmal



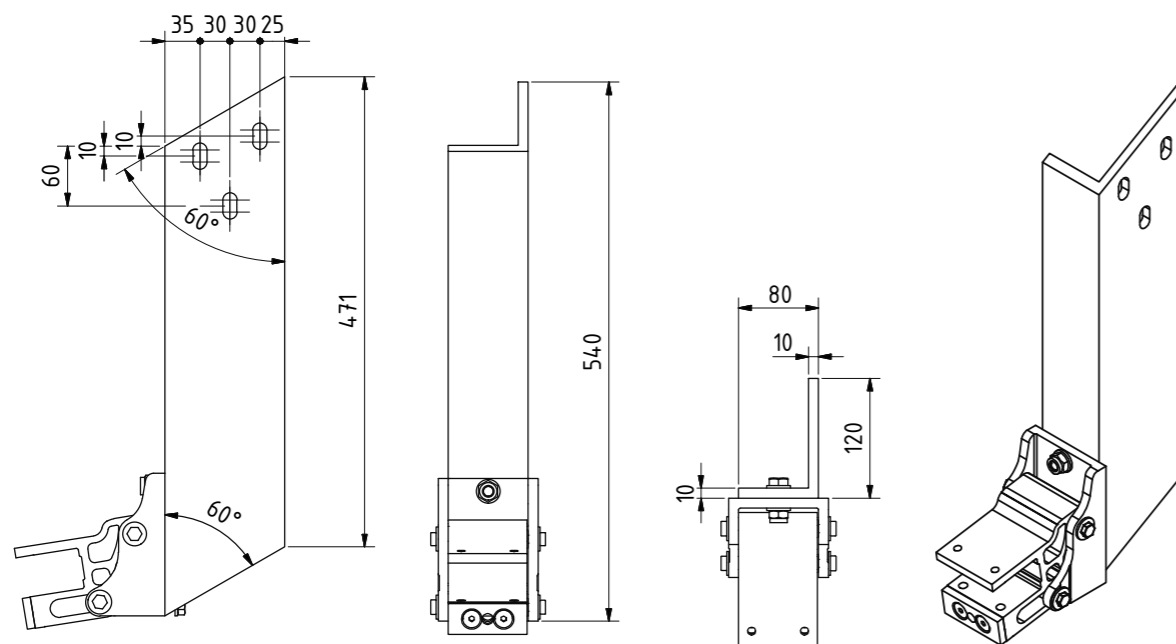
# HALBKASSETTENMARKISE 210

## Montagezubehör

### DSL - Dachsparrenwinkel links schmal + Wandkonsole schmal



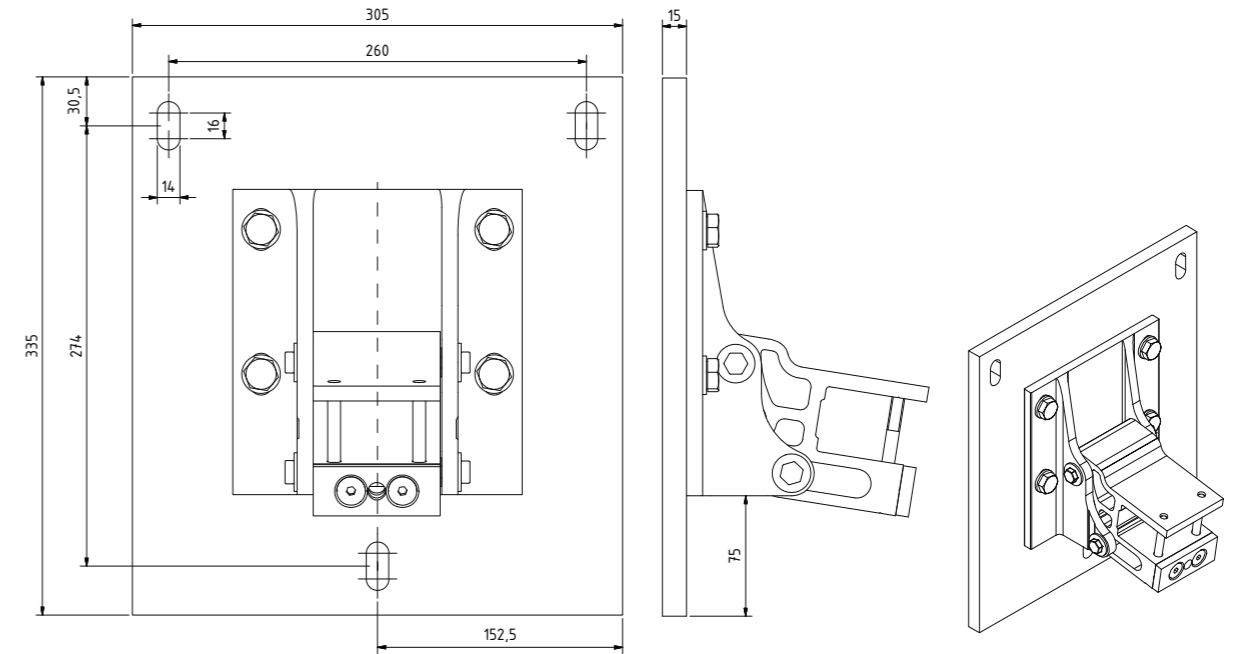
### DSR - Dachsparrenwinkel rechts schmal + Wandkonsole schmal



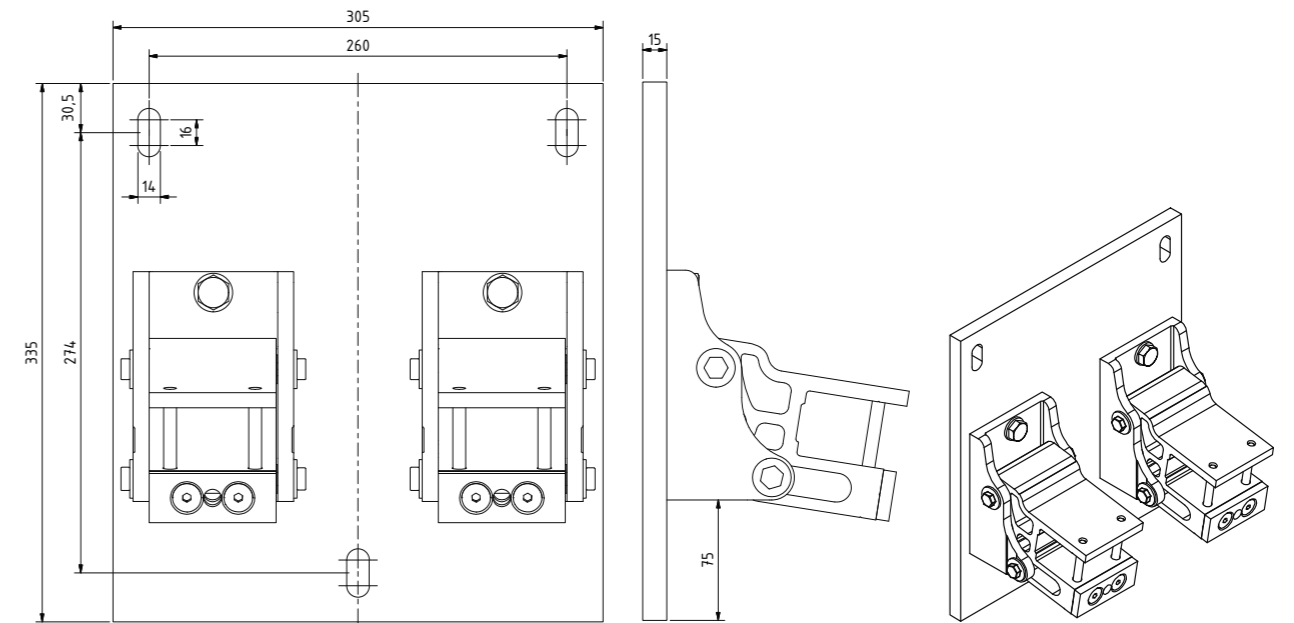
# HALBKASSETTENMARKISE 210

## Montagezubehör

### MB - Montageplatte + 1 Wandkonsole breit



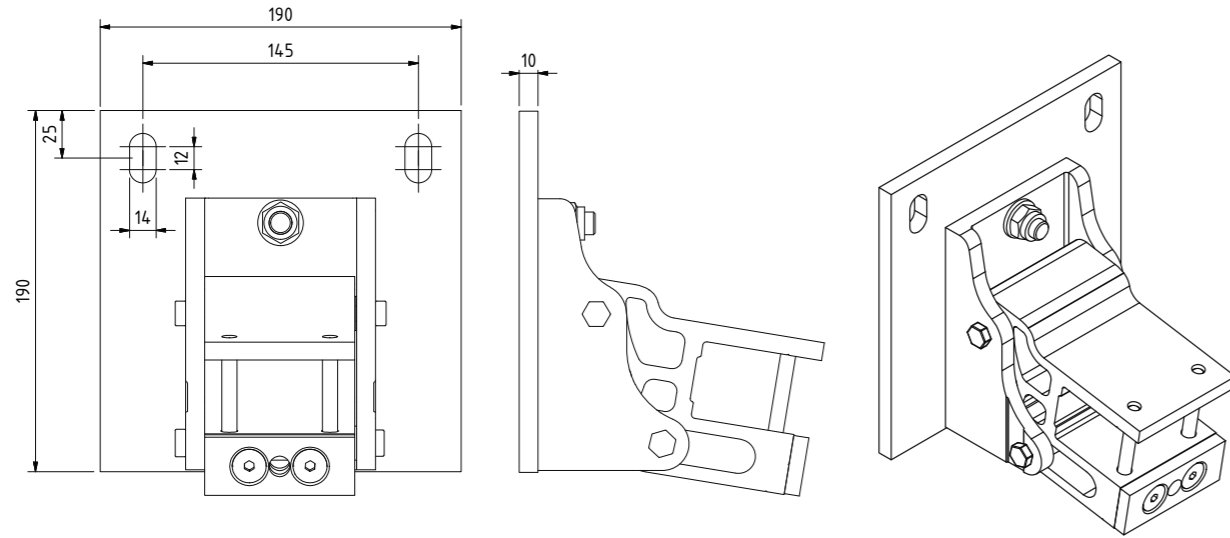
### M2S - Montageplatte + 2 Wandkonsolen schmal



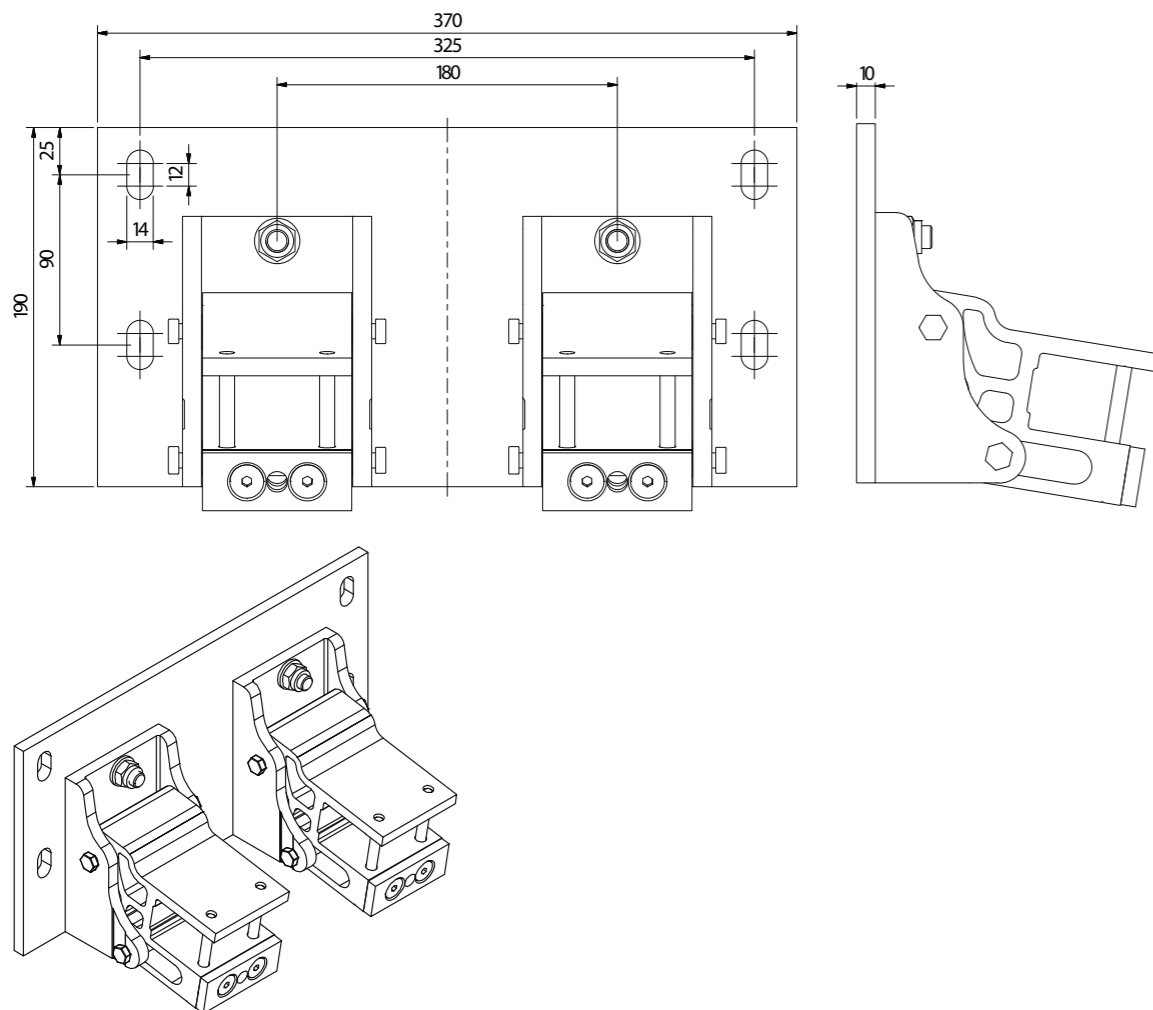
# HALBKASSETTENMARKISE 210

## Montagezubehör

### A1S - Adapterplatte + 1 Wandkonsole schmal

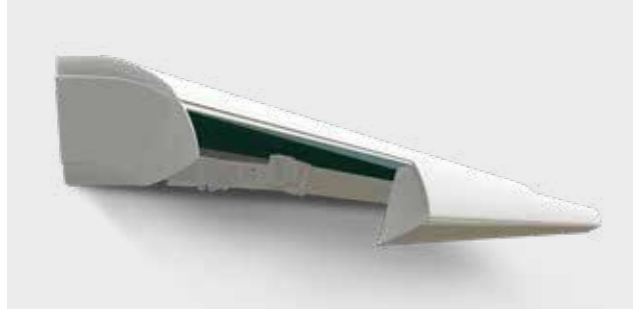


### A2S - Adapterplatte + 2 Wandkonsolen schmal



# HALBKASSETTENMARKISE 230

## Produktbeschreibung



### Windwiderstandsklasse

Markise der Windwiderstandsklasse 2 gemäß DIN EN 13561

### Kasten

Bestehend aus oberem und hinterem Aluminium-Strangpressprofil (optional). Seitliche Kopfstücke aus Aluminiumguss, Dichtlippe im Ausfallprofil sorgt zusätzlich für ein sanftes Schließen.

### Tuchschale

Optische Eleganz und Schutz der Tuchwelle über die gesamte Breite durch die Aluminium-Tuchschale (Serienmäßig ab einer Breite von 6000 mm).

### Tragrohr

Aus verzinktem Stahl, zusätzlich pulverbeschichtet, Abmessungen 40/40/2,5 mm.

### Tuchwelle

Flachnutwelle aus Stahl, Ø 85 mm, verzinkt.

### Arme

Strangpressprofile aus Aluminium, mit Hochleistungs-Flyerkette im Mittelgelenk und geschlossenem Kettenkanal im ausgefahrenen Zustand. Durch Einsatz eines massiven Edelstahlstücks im Mittelgelenk kein Farbabrieb. Alle Gelenke und Endstücke aus gesenkgeschmiedetem Aluminium, Gelenke wartungsfrei, Verbindungsbolzen aus rostfreiem Edelstahl. Bei 3 Armen mit Antrieb rechts = 2x rechte Arme. Bei 3 Armen mit Antrieb links = 2x linke Arme.

### Federn

Starke, geräuschgedämpfte Federn zum Schutz vor Witterungseinflüssen innerhalb der Oberarmrohre.

### Kippgelenk

Das Kippgelenk gewährleistet bei jeder eingestellten Neigung ein optimales Schließverhalten. Eine Wind-Hochschlagsicherung ist integriert.

### Neigungsverstellung

0° - 45°

### Ausfallprofil

Strangpressprofil aus Aluminium mit seitlichen Endstücken aus Aluminium.

### Montage

Befestigungskonsole für die Montage an der Wand, der Decke oder an Dachsparren. Vorhandene Nut zum Einziehen eines Wandanschlussprofils (optional).

### Antrieb

Motor im Preis enthalten. Optional mit Funkmotor io und Fernbedienung gegen Aufpreis. Kurbelantrieb auf Wunsch gegen Minderpreis.

### Material und Oberfläche

Alle Verbindungsteile aus rostfreiem Edelstahl, Gestell pulverbeschichtet.

### Farben

Umfangreiches Standard-Farbprogramm bestehend aus 20 Pulveroberflächen. Die aktuelle Auswahl finden Sie im KADECO-Farbfächer. Weitere Farbwünsche erfüllen wir gerne auf Anfrage.

# HALBKASSETTENMARKISE 230

## Optionen

### Variovolant

Bedienung mit Getriebe und Kurbel bis 3500 mm Ausfall möglich (Kurbellänge = 1000 mm).

Lieferbar bis zu einer Höhe von 1600 mm.

**Achtung:** Bei gemusterten Dessins ist ein Variovolant mit max. 800 mm Höhe möglich.

## Abmessungen

### Breite

1-wellig bis 6500 mm mit 2 Gelenkarmen  
1-wellig von 6501 bis 7000 mm mit 3 Gelenkarmen  
2-wellig bis max. 12000 mm mit Schlitztuch  
3-wellig bis max. 18000 mm mit 2 Schlitztüchern

| Mindestbreite in mm* |             |             |                  |
|----------------------|-------------|-------------|------------------|
| Ausfall in mm        | Mit 2 Armen | Mit 3 Armen | 2-wellige Anlage |
| 1500                 | 1875        | 2830        | 4350             |
| 2000                 | 2375        | 3580        | 5350             |
| 2500                 | 2875        | 4330        | 6350             |
| 3000                 | 3405        | 5260        | 7710             |
| 3500                 | 4050        | 6010        | 8710             |
| 4000                 | 4570        | 6760        | 9710             |

\*Bei Kurbelantrieb + 80 mm

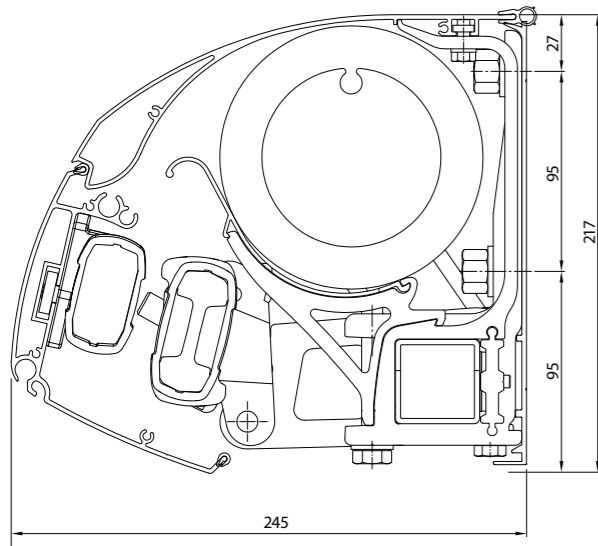
### Abzugsmaße

Tuchbreite = Gesamtbreite - 170 mm  
Tuchhöhe = Ausfall + 250 mm

# HALBKASSETTENMARKISE 230

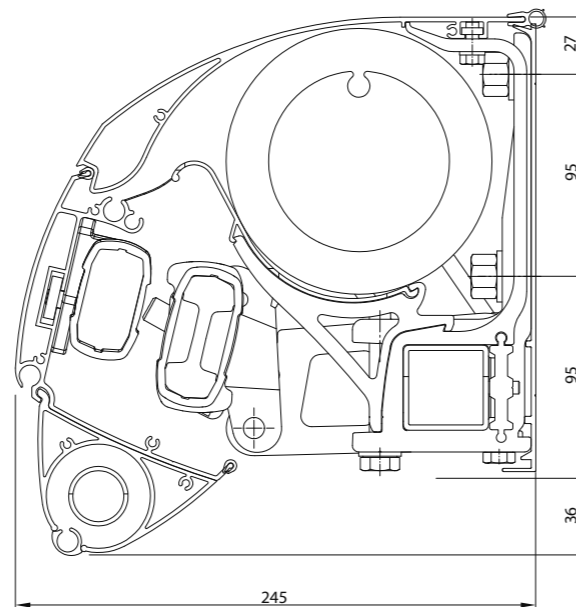
## Querschnitte und Maße

### Wandbefestigung Modell 230



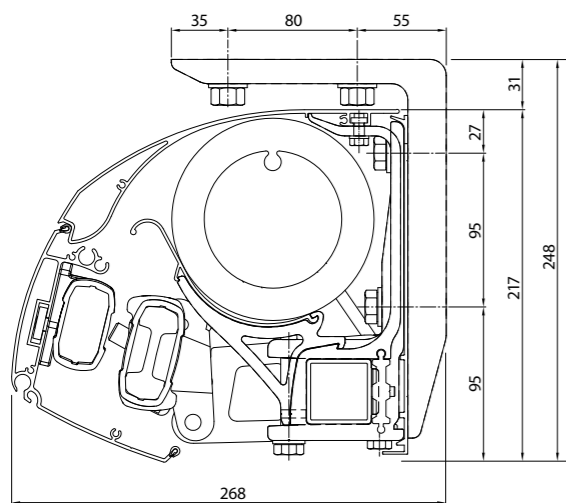
**Hinweis:** Hinteres Kastenprofil gegen Aufpreis.

### Wandbefestigung Modell 230 mit Variovolant



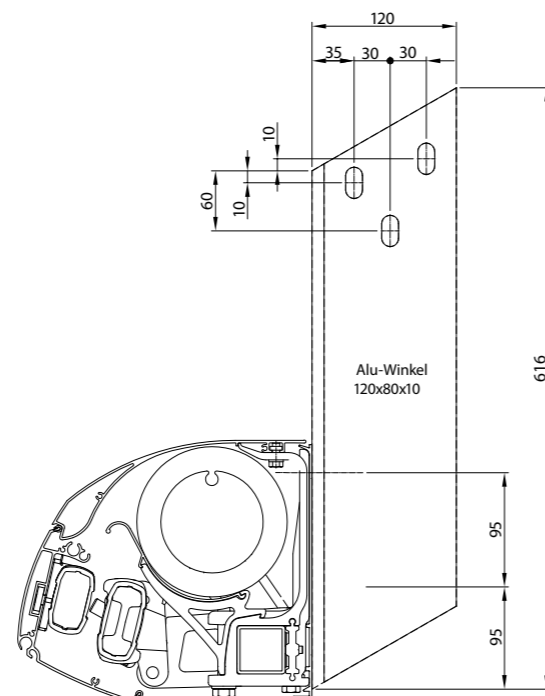
**Hinweis:** Hinteres Kastenprofil gegen Aufpreis.

### Deckenbefestigung



**Hinweis:** Hinteres Kastenprofil gegen Aufpreis.

### Dachsparrenbefestigung

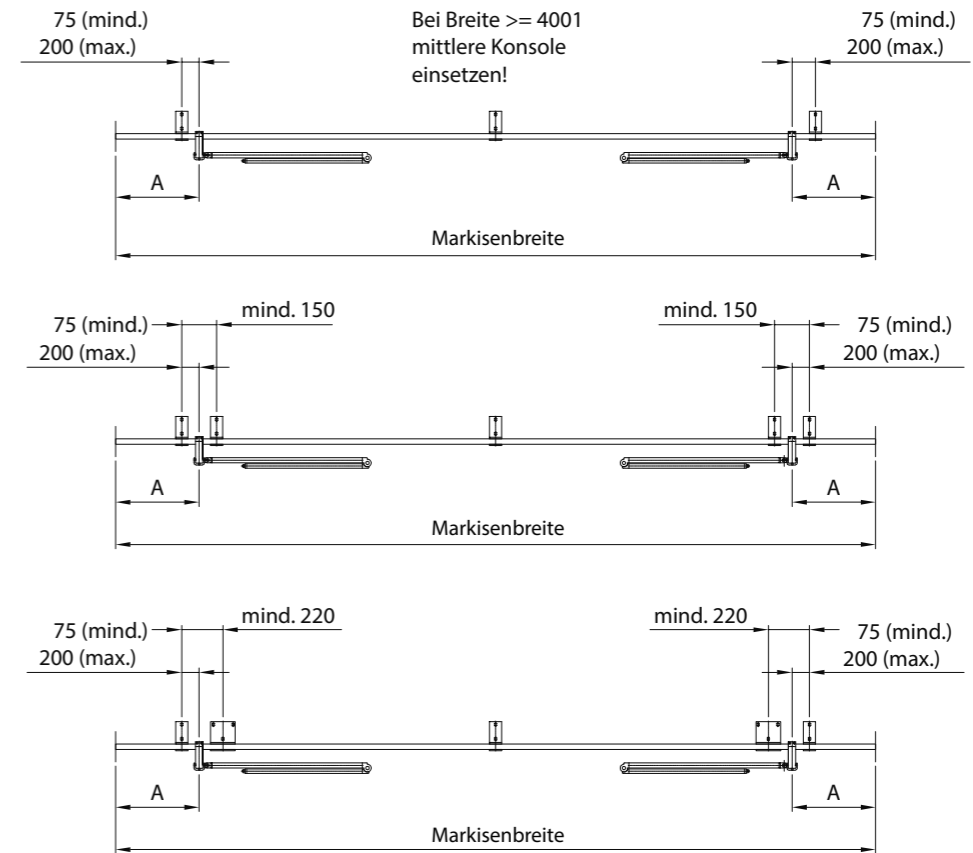


**Hinweis:** Hinteres Kastenprofil gegen Aufpreis.

# HALBKASSETTENMARKISE 230

## Aufteilungsplan

### Verschieberegion



Konsolen müssen außerhalb der Armkonsolen befestigt werden.

### Abstand A: Position der Armkonsole

| Breite in mm     | 2500<br>- 2999 | 3000<br>- 3499    | 3500<br>- 3999    | 4000<br>- 4499    | 4500<br>- 4999    | 5000<br>- 5499    | 5500<br>- 5999 | 6000<br>- 6500 | 6501<br>- 7000 |
|------------------|----------------|-------------------|-------------------|-------------------|-------------------|-------------------|----------------|----------------|----------------|
| Ausfall<br>in mm | 1500           | 175               | 325               | 425               | 500               | 575               | 625            | 675            | 725            |
|                  | 2000           | 145 <sup>1)</sup> | 325               | 425               | 500               | 575               | 625            | 675            | 725            |
|                  | 2500           | -                 | 125 <sup>1)</sup> | 375               | 500               | 575               | 625            | 675            | 725            |
|                  | 3000           | -                 | -                 | 135 <sup>1)</sup> | 325               | 575               | 625            | 675            | 725            |
|                  | 3500           | -                 | -                 | -                 | 165 <sup>1)</sup> | 375               | 625            | 675            | 725            |
|                  | 4000           | -                 | -                 | -                 | -                 | 165 <sup>1)</sup> | 375            | 625            | 725            |

<sup>1)</sup> Mindestbreite in Abhängigkeit vom Ausfall beachten.

### Achtung:

Bei Abmessungen im Bereich der Grenzen schränkt sich die Verschiebbarkeit ein. Auf Anfrage sind konkrete Aufteilungspläne erhältlich.

# HALBKASSETTENMARKISE 230

## Konsolen und Bohrungen

### Wandmontage auf druckfestem Untergrund (mind. Beton C20/C25)

| Breite in mm   | 2000 |   |    | 2500 |   |    | 3000 |   |    | 3500 |    |    | 4000 |    |    | 4500 |    |    |   |
|----------------|------|---|----|------|---|----|------|---|----|------|----|----|------|----|----|------|----|----|---|
|                | A    | K | B  | A    | K | B  | A    | K | B  | A    | K  | B  | A    | K  | B  | A    | K  | B  |   |
| <b>Ausfall</b> | 1500 | 2 | WS | 4    | 2 | WS | 4    | 2 | WS | 4    | 2  | WS | 4    | 2  | WS | 4    | 3  | WS | 6 |
| <b>in mm</b>   | 2000 | - | -  | -    | 2 | WS | 4    | 2 | WS | 4    | 2  | WS | 4    | 2  | WS | 4    | 3  | WS | 6 |
|                | 2500 | - | -  | -    | - | -  | -    | 2 | WS | 4    | 2  | WS | 4    | 2  | WS | 4    | 3  | WS | 6 |
|                | 3000 | - | -  | -    | - | -  | -    | - | -  | 2    | WS | 4  | 2    | WS | 4  | 3    | WS | 6  |   |
|                | 3500 | - | -  | -    | - | -  | -    | - | -  | -    | -  | -  | -    | -  | -  | 5    | WS | 10 |   |
|                | 4000 | - | -  | -    | - | -  | -    | - | -  | -    | -  | -  | -    | -  | -  | -    | -  | -  |   |

| Breite in mm   | 5000 |   |    | 5500 |   |    | 6000 |   |    | 6500 |   |             | 7000 |   |    |    |
|----------------|------|---|----|------|---|----|------|---|----|------|---|-------------|------|---|----|----|
|                | A    | K | B  | A    | K | B  | A    | K | B  | A    | K | B           | A    | K | B  |    |
| <b>Ausfall</b> | 1500 | 3 | WS | 6    | 3 | WS | 6    | 3 | WS | 6    | 3 | WS          | 6    | 4 | WS | 8  |
| <b>in mm</b>   | 2000 | 3 | WS | 6    | 3 | WS | 6    | 3 | WS | 6    | 3 | WS          | 6    | 4 | WS | 8  |
|                | 2500 | 3 | WS | 6    | 3 | WS | 6    | 3 | WS | 6    | 3 | WS          | 6    | 4 | WS | 8  |
|                | 3000 | 3 | WS | 6    | 5 | WS | 10   | 5 | WS | 10   | 5 | WS          | 10   | 7 | WS | 14 |
|                | 3500 | 5 | WS | 10   | 5 | WS | 10   | 5 | WS | 10   | 5 | WS          | 10   | 7 | WS | 14 |
|                | 4000 | 5 | WS | 10   | 5 | WS | 10   | 5 | WS | 10   | 5 | 2xWB + 3xWS | 12   | 7 | WS | 14 |

### Deckenmontage auf druckfestem Untergrund (mind. Beton C20/C25 max. 10 kN)

| Breite in mm   | 2000 |   |    | 2500 |   |    | 3000 |   |    | 3500 |    |    | 4000 |    |    | 4500 |    |    |   |
|----------------|------|---|----|------|---|----|------|---|----|------|----|----|------|----|----|------|----|----|---|
|                | A    | K | B  | A    | K | B  | A    | K | B  | A    | K  | B  | A    | K  | B  | A    | K  | B  |   |
| <b>Ausfall</b> | 1500 | 2 | DS | 4    | 2 | DS | 4    | 2 | DS | 4    | 2  | DS | 4    | 2  | DS | 4    | 3  | DS | 6 |
| <b>in mm</b>   | 2000 | - | -  | -    | 2 | DS | 4    | 2 | DS | 4    | 2  | DS | 4    | 2  | DS | 4    | 3  | DS | 6 |
|                | 2500 | - | -  | -    | - | -  | -    | 2 | DS | 4    | 2  | DS | 4    | 2  | DS | 4    | 3  | DS | 6 |
|                | 3000 | - | -  | -    | - | -  | -    | - | -  | 2    | DS | 4  | 2    | DS | 4  | 3    | DS | 6  |   |
|                | 3500 | - | -  | -    | - | -  | -    | - | -  | -    | -  | -  | -    | -  | -  | 5    | DS | 10 |   |
|                | 4000 | - | -  | -    | - | -  | -    | - | -  | -    | -  | -  | -    | -  | -  | -    | -  | -  |   |

| Breite in mm   | 5000 |   |    | 5500 |   |    | 6000 |   |    | 6500 |   |             | 7000 |   |    |    |
|----------------|------|---|----|------|---|----|------|---|----|------|---|-------------|------|---|----|----|
|                | A    | K | B  | A    | K | B  | A    | K | B  | A    | K | B           | A    | K | B  |    |
| <b>Ausfall</b> | 1500 | 3 | DS | 6    | 3 | DS | 6    | 3 | DS | 6    | 3 | DS          | 6    | 4 | DS | 8  |
| <b>in mm</b>   | 2000 | 3 | DS | 6    | 3 | DS | 6    | 3 | DS | 6    | 3 | DS          | 6    | 4 | DS | 8  |
|                | 2500 | 3 | DS | 6    | 3 | DS | 6    | 3 | DS | 6    | 3 | DS          | 6    | 4 | DS | 8  |
|                | 3000 | 3 | DS | 6    | 5 | DS | 10   | 5 | DS | 10   | 5 | DS          | 10   | 7 | DS | 14 |
|                | 3500 | 5 | DS | 10   | 5 | DS | 10   | 5 | DS | 10   | 5 | DS          | 10   | 7 | DS | 14 |
|                | 4000 | 5 | DS | 10   | 5 | DS | 10   | 5 | DS | 10   | 5 | 2xDB + 3xDS | 12   | 7 | DS | 14 |

### Wandmontage auf nicht druckfestem Untergrund (Wärmedämmung) in Beton mit Montageplatte (max. 3,4 kN)

| Breite in mm   | 2000 |   |     | 2500 |   |     | 3000 |   |     | 3500 |     |     | 4000 |     |             | 4500        |             |   |
|----------------|------|---|-----|------|---|-----|------|---|-----|------|-----|-----|------|-----|-------------|-------------|-------------|---|
|                | A    | K | B   | A    | K | B   | A    | K | B   | A    | K   | B   | A    | K   | B           | A           | K           | B |
| <b>Ausfall</b> | 1500 | 2 | M1S | 6    | 2 | M1S | 6    | 2 | M1S | 6    | 2   | M1S | 6    | 3   | 2xM1S + DPS | 8           |             |   |
| <b>in mm</b>   | 2000 | - | -   | -    | 2 | M1S | 6    | 2 | M1S | 6    | 2   | M1S | 6    | 3   | 2xM1S + DPS | 8           |             |   |
|                | 2500 | - | -   | -    | - | -   | -    | 2 | M1S | 6    | 2   | M1S | 6    | 3   | 2xM1S + DPS | 8           |             |   |
|                | 3000 | - | -   | -    | - | -   | -    | - | -   | 2    | M1S | 6   | 2    | M1S | 6           | 3           | 2xM1S + DPS | 8 |
|                | 3500 | - | -   | -    | - | -   | -    | - | -   | -    | -   | -   | -    | -   | 5           | 2xM2S + DPS | 8           |   |
|                | 4000 | - | -   | -    | - | -   | -    | - | -   | -    | -   | -   | -    | -   | -           | -           | -           |   |

| Breite in mm   | 5000 |   |             | 5500 |   |             | 6000 |   |             | 6500 |   |             | 7000 |   |             |    |
|----------------|------|---|-------------|------|---|-------------|------|---|-------------|------|---|-------------|------|---|-------------|----|
|                | A    | K | B           | A    | K | B           | A    | K | B           | A    | K | B           | A    | K | B           |    |
| <b>Ausfall</b> | 1500 | 3 | 2xM1S + DPS | 8    | 3 | 2xM1S + DPS | 8    | 3 | 2xM1S + DPS | 8    | 3 | 2xM1S + DPS | 8    | 4 | 3xM1S + DPS | 11 |
| <b>in mm</b>   | 2000 | 3 | 2xM1S + DPS | 8    | 3 | 2xM1S + DPS | 8    | 3 | 2xM1S + DPS | 8    | 3 | 2xM1S + DPS | 8    | 4 | 3xM1S + DPS | 11 |
|                | 2500 | 3 | 2xM1S + DPS | 8    | 3 | 2xM1S + DPS | 8    | 3 | 2xM1S + DPS | 8    | 3 | 2xM1S + DPS | 8    | 4 | 3xM1S + DPS | 11 |
|                | 3000 | 3 | 2xM1S + DPS | 8    | 5 | 2xM2S + DPS | 8    | 5 | 2xM2S + DPS | 8    | 5 | 2xM2S + DPS | 8    | 7 | 3xM2S + DPS | 11 |
|                | 3500 | 5 | 2xM2S + DPS | 8    | 5 | 2xM2S + DPS | 8    | 5 | 2xM2S + DPS | 8    | 5 | 2xM2S + DPS | 8    | 7 | 3xM2S + DPS | 11 |
|                | 4000 | 5 | 2xM2S + DPS | 8    | 5 | 2xM2S + DPS | 8    | 5 | 2xM2S + DPS | 8    | 5 | 2xMSB + DPS | 8    | 7 | 3xM2S + DPS | 11 |

A = Anzahl Konsolen  
K = Konsolenart  
B = Bohrungen

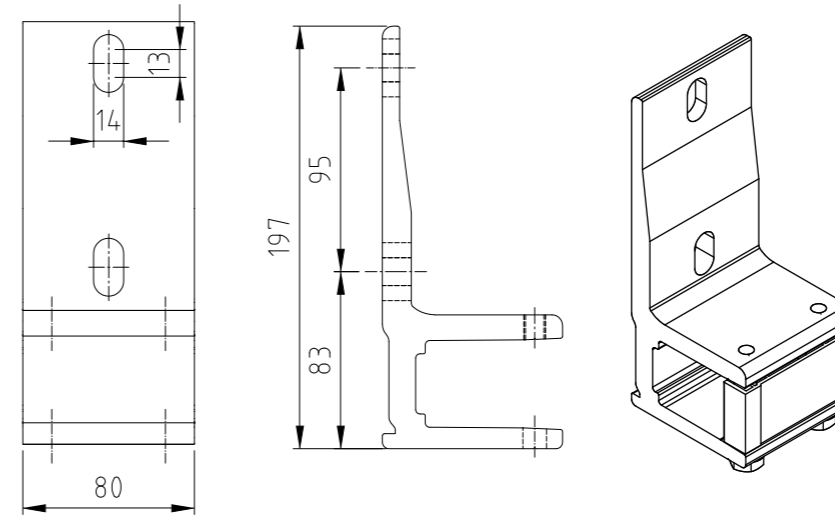
WS = Wandkonsole schmal  
WB = Wandkonsole breit  
DS = Deckenkonsolle schmal  
DB = Deckenkonsolle breit  
DSL = Dachsparrenwinkel links

DSR = Dachsparrenwinkel rechts  
M1S = Montageplatte mit 1x Konsole WS  
M2S = Montageplatte mit 2x Konsole WS  
MSB = Montageplatte mit 1x Konsole WS/WB  
DPS = Distanzplatte mit 1x Konsole WS

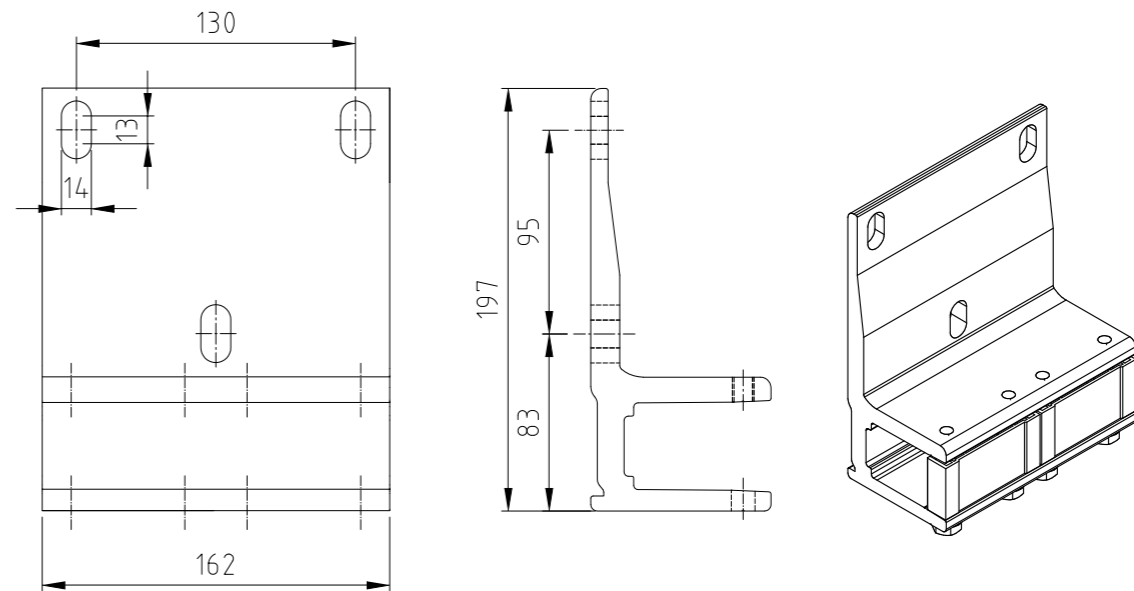
# HALBKASSETTENMARKISE 230

## Montagezubehör

### WS - Wandkonsole schmal 80 mm



### WB - Wandkonsole breit 162 mm

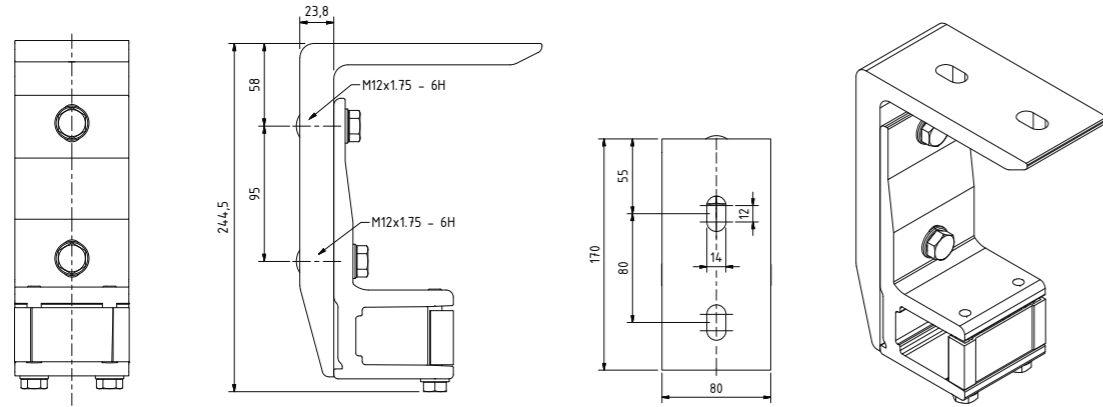




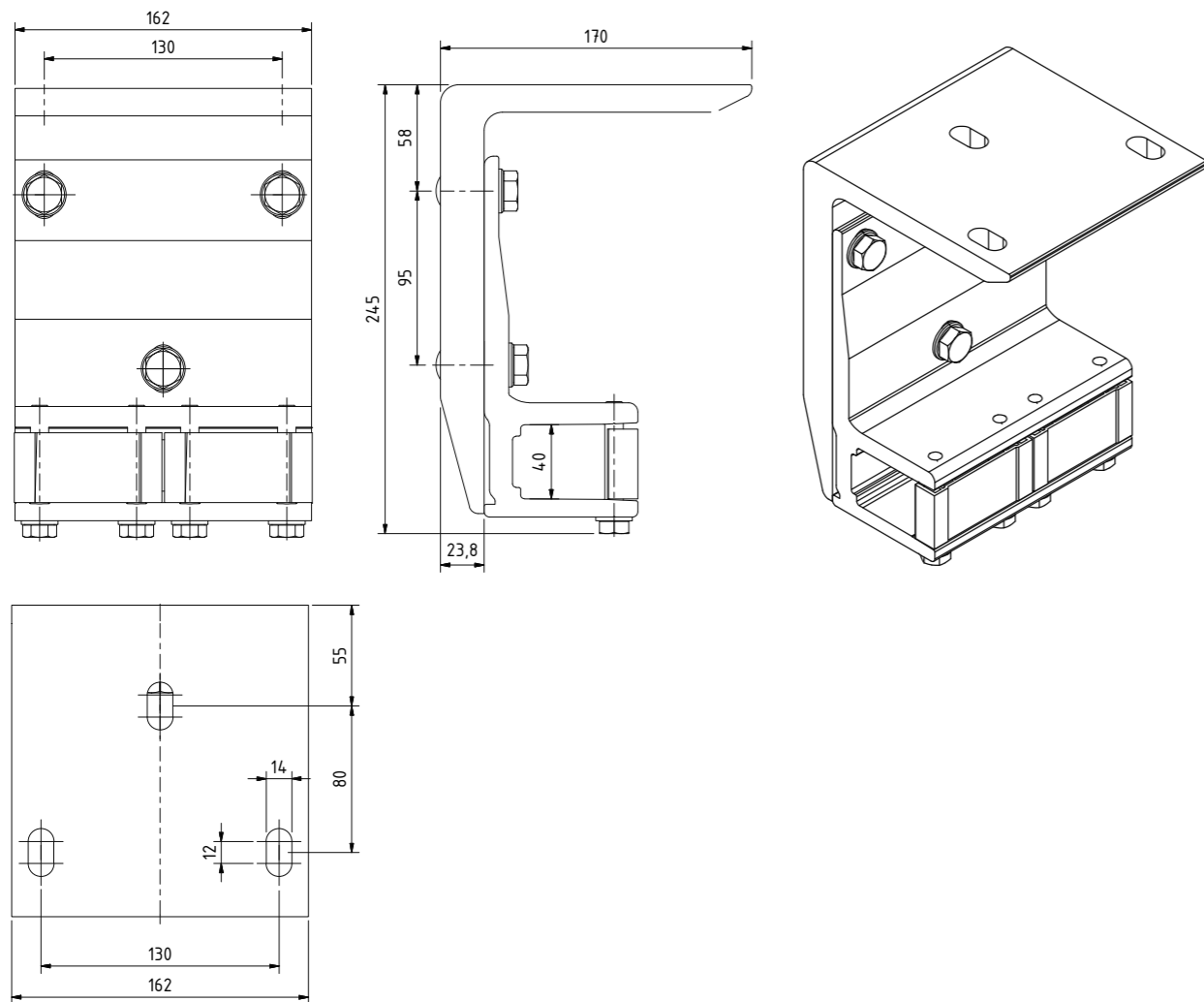
# HALBKASSETTENMARKISE 230

## Montagezubehör

### DS - Deckenwinkel schmal + Wandkonsole schmal



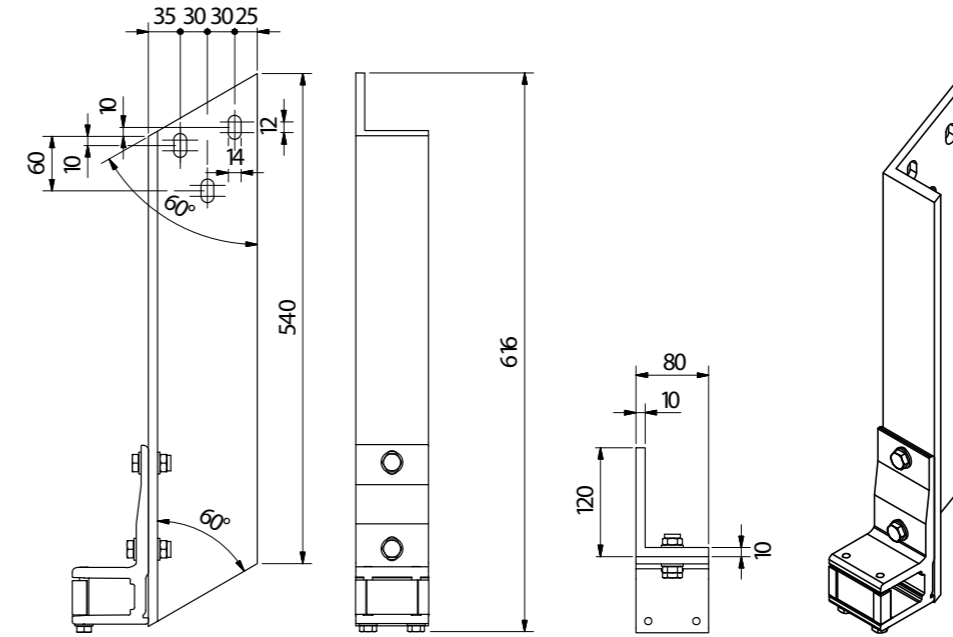
### DB - Deckenwinkel breit + Wandkonsole breit



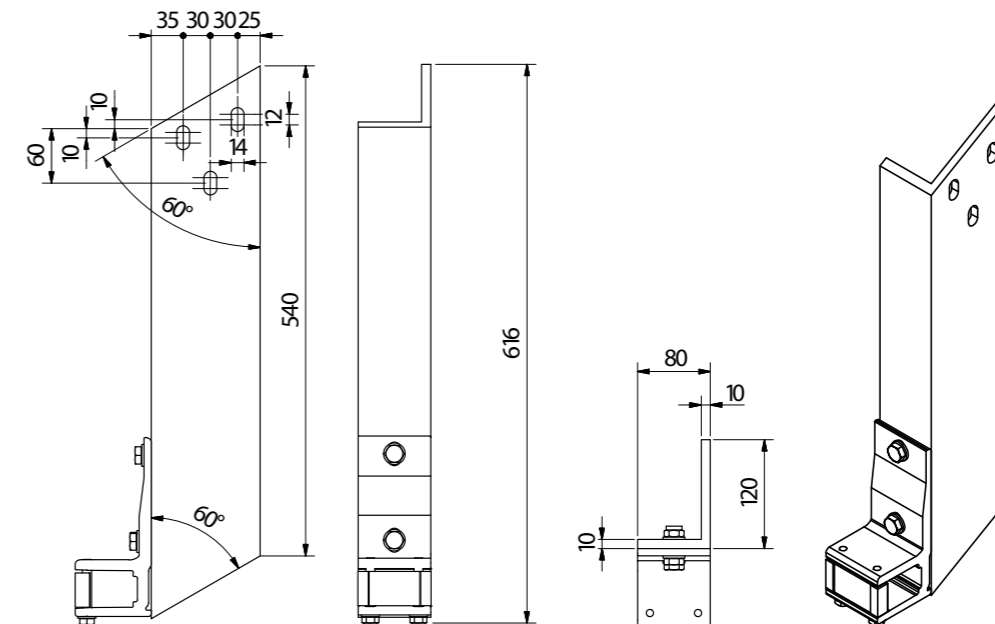
# HALBKASSETTENMARKISE 230

## Montagezubehör

### DSL - Dachsparrenwinkel links schmal + Wandkonsole schmal



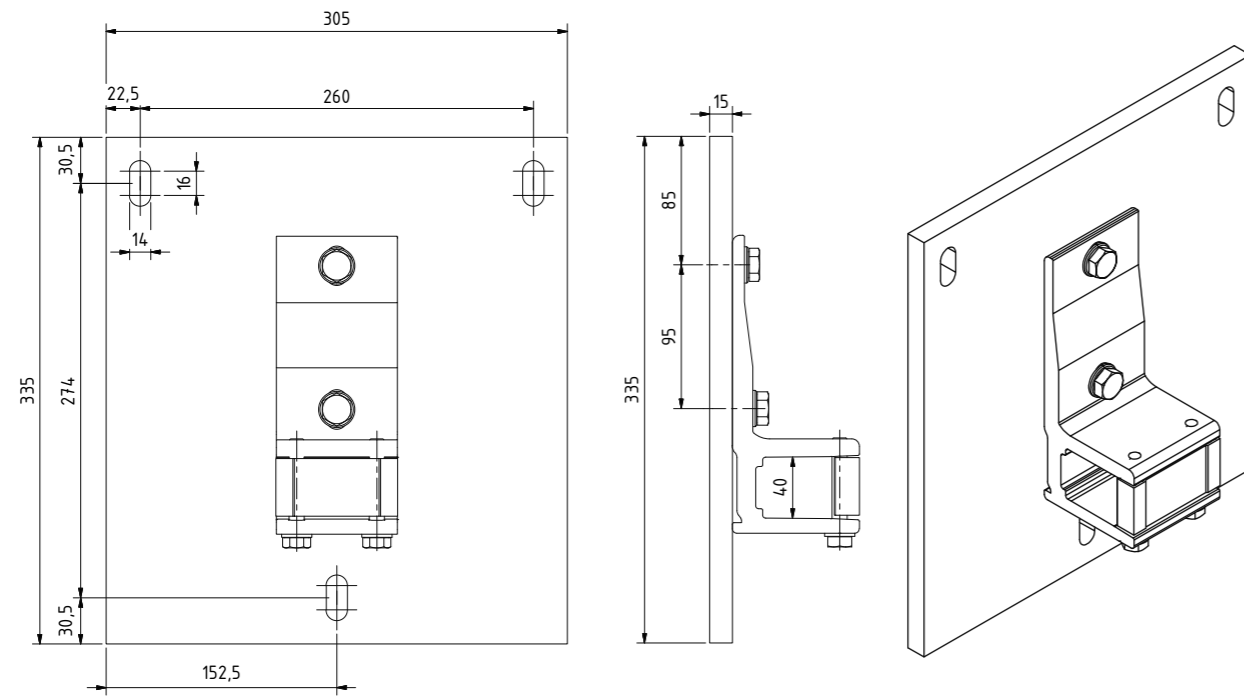
### DSR - Dachsparrenwinkel rechts schmal + Wandkonsole schmal



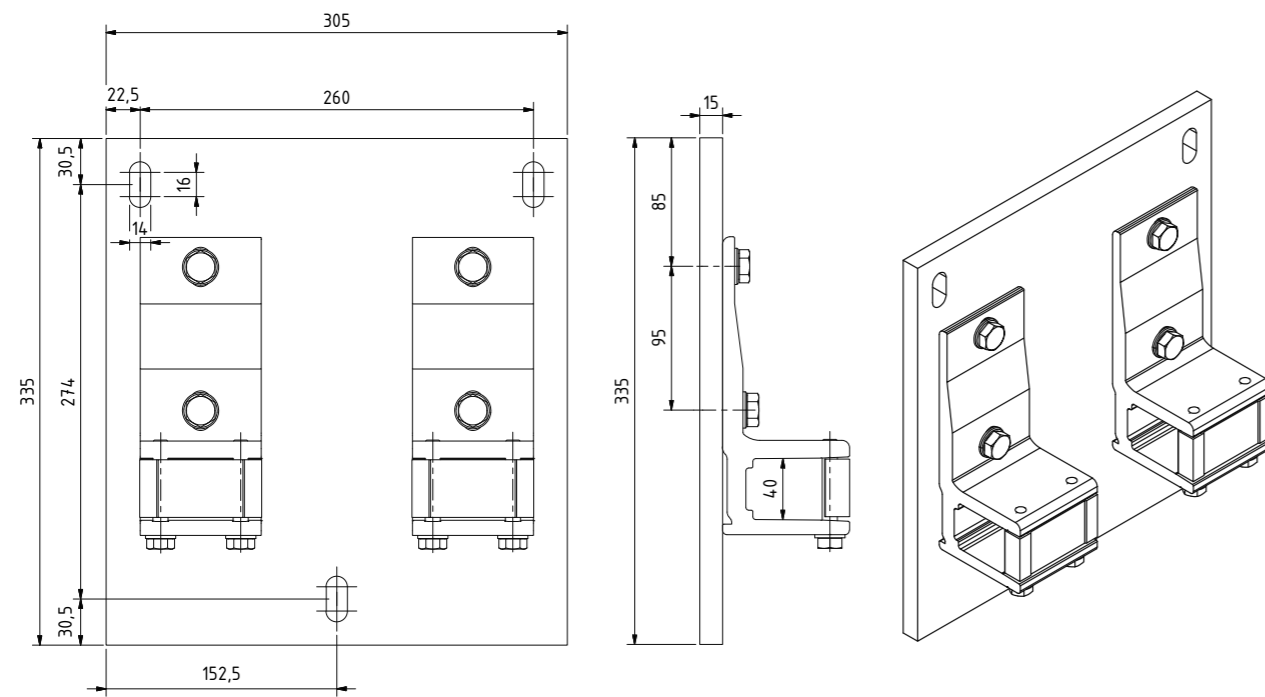
# HALBKASSETTENMARKISE 230

## Montagezubehör

### M1S - Montageplatte + 1 Wandkonsole schmal



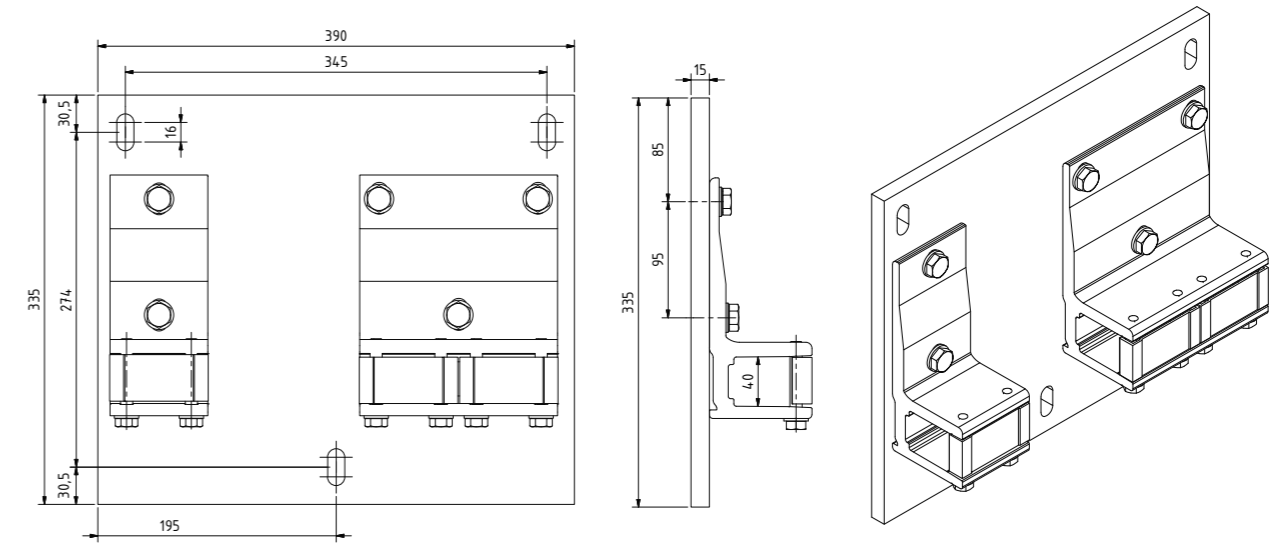
### M2S - Montageplatte + 2 Wandkonsolen schmal



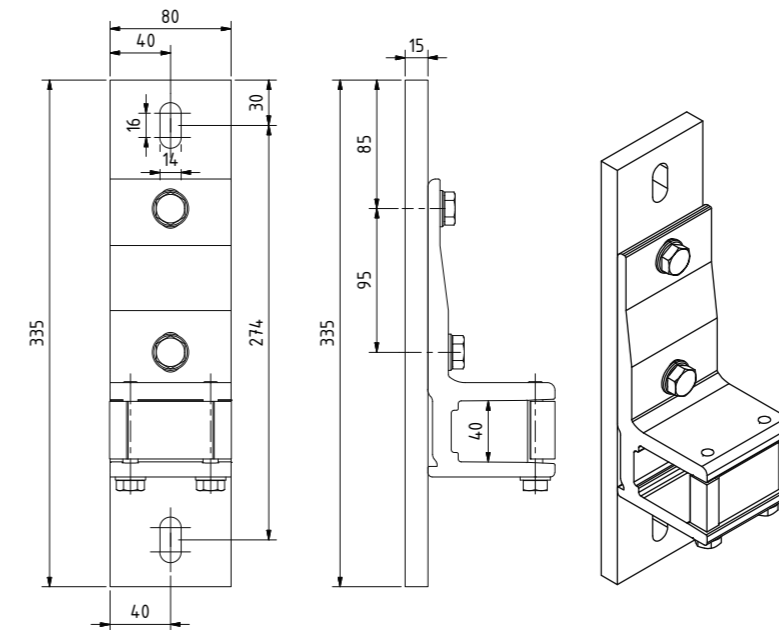
# HALBKASSETTENMARKISE 230

## Montagezubehör

### MSBL - Montageplatte + Wandkonsole schmal + Wandkonsole breit (MSBR spiegelbildlich)

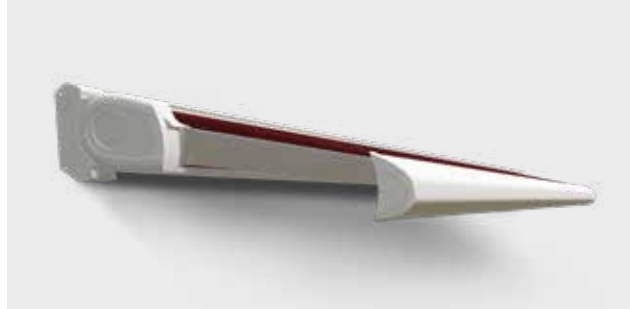


### DPS - Distanzplatte + 1 Wandkonsole schmal



# KASSETTENMARKISE 300

## Produktbeschreibung



### Windwiderstandsklasse

Markise der Windwiderstandsklasse 2 gemäß DIN EN 13561

### Kasten

Kompakte kleine Kassette aus Aluminium mit seitlichen Kopfstücken aus Aluminiumguss, Anbindung der Gelenkarme an den Seitenteilen aus Aluminiumguss, Bürstendichtung im oberen Profil minimiert den Einzug von Staub und Dreck und sorgt für ein sanftes Schließen.

### Tuchwelle

Flachnutwelle aus Stahl, Ø 78 mm, verzinkt.

### Arme

Strangpressprofile aus Aluminium mit Flyerkette, Gelenke wartungsfrei, Verbindungsbolzen aus rostfreiem Edelstahl, stufenlose Neigungsverstellung.

### Federn

Starke, geräuschgedämpfte Federn zum Schutz vor Witterungseinflüssen innerhalb der Oberarmrohre.

## Abmessungen

### Breite

Bis 5500 mm

### Mindestbreite in mm

|         |      |      |
|---------|------|------|
| Ausfall | 1500 | 1850 |
| in mm   | 2000 | 2350 |
|         | 2500 | 2850 |
|         | 3000 | 3350 |

### Neigungsverstellung (Kurbel/Motor)

Wandbefestigung 0° - 42°/55°  
Deckenbefestigung 8° - 50°/63°

### Ausfallprofil

Strangpressprofil aus Aluminium mit seitlichen Kopfstücken aus Aluminiumguss.

### Montage

Befestigungskonsolen für die Montage an der Wand, Decke oder an Dachsparren.

### Antrieb

Motor im Preis enthalten.  
Optional mit Funkmotor io und Fernbedienung gegen Aufpreis.  
Kurbelantrieb auf Wunsch gegen Minderpreis.

### Material und Oberfläche

Alle Verbindungsteile aus rostfreiem Edelstahl, Gestell pulverbeschichtet.

### Farben

Umfangreiches Standard-Farbprogramm bestehend aus 20 Pulveroberflächen. Die aktuelle Auswahl finden Sie im KADECO-Farbfächer. Weitere Farbwünsche erfüllen wir gerne auf Anfrage.

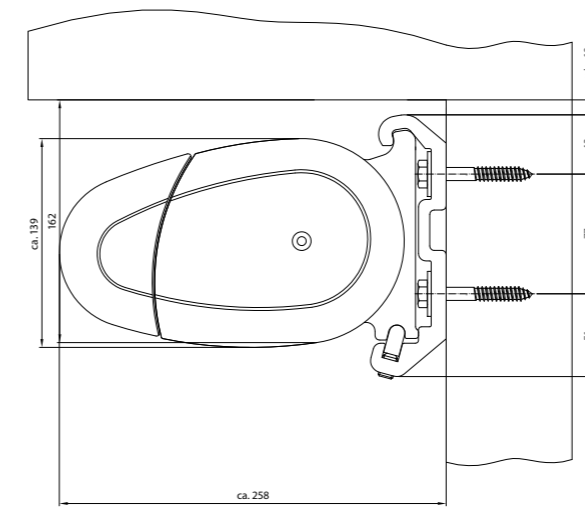
### Abzugsmaße

Tuchbreite = Gesamtbreite - 210 mm  
Tuchhöhe = Ausfall + 250 mm

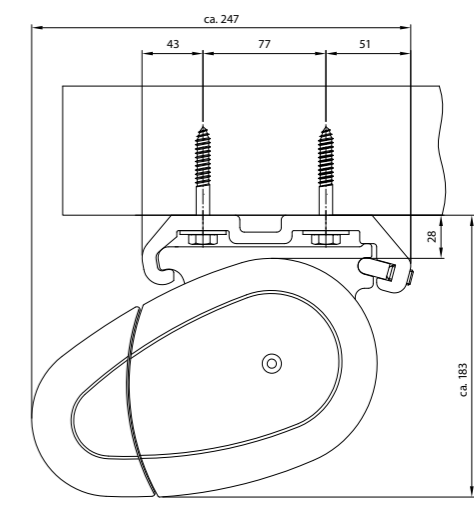
# KASSETTENMARKISE 300

## Querschnitte und Maße

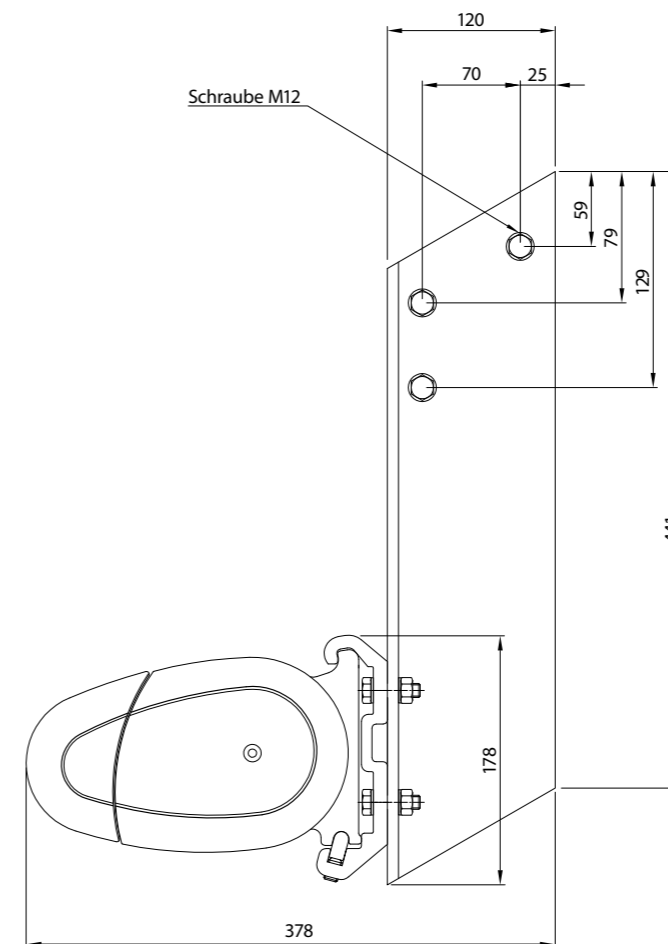
### Wandbefestigung



### Deckenbefestigung



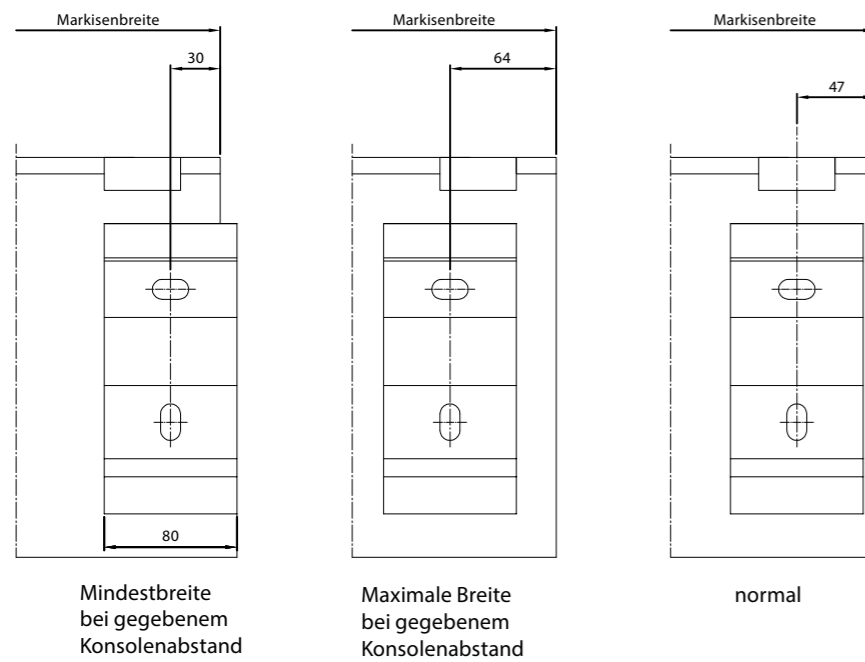
### Dachsparrenbefestigung



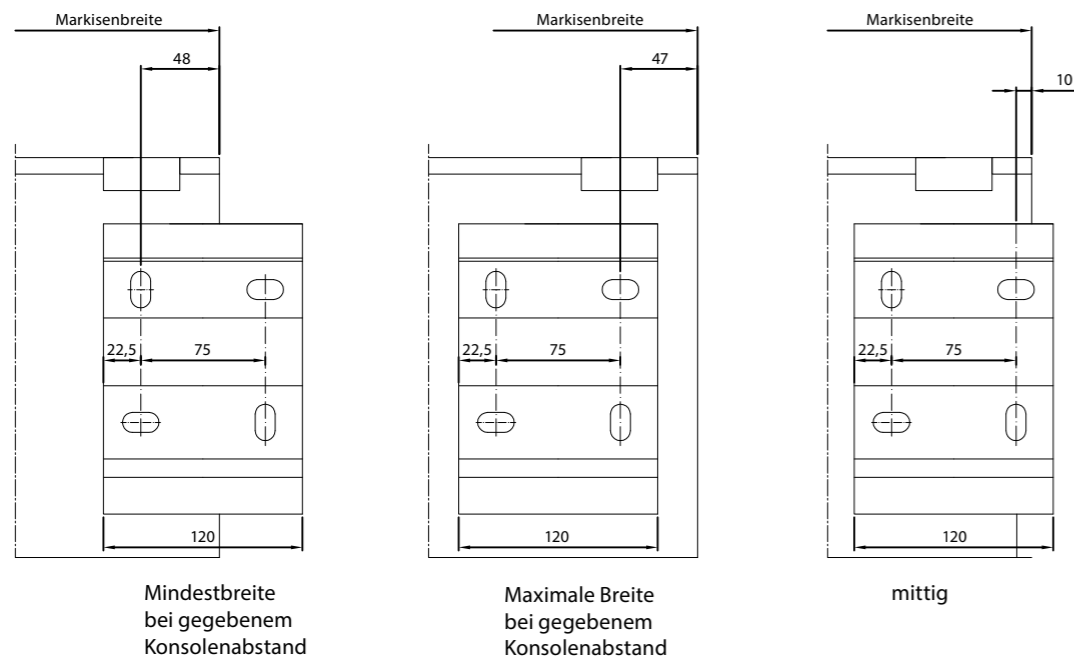
# KASSETTENMARKISE 300

## Aufteilungsplan

### Konsolen schmal - min./max. Abstand



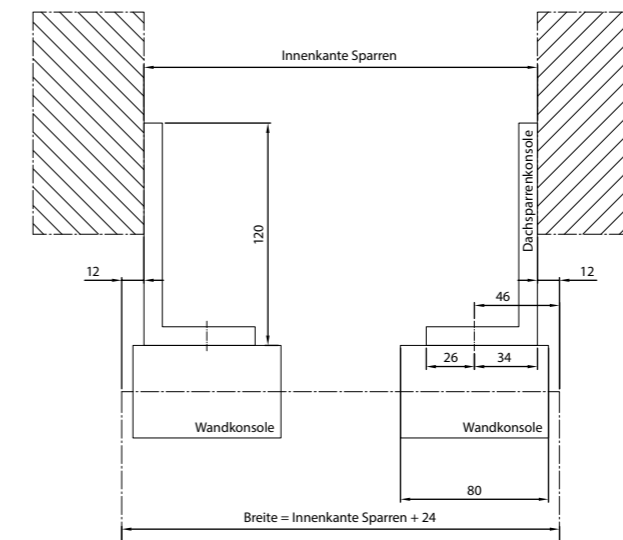
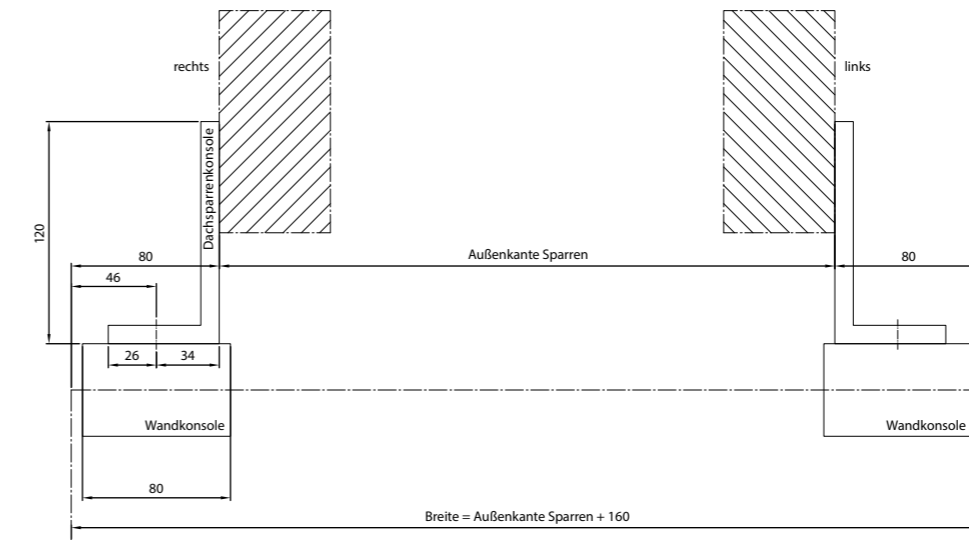
### Konsolen breit - min./max. Abstand



# KASSETTENMARKISE 300

## Aufteilungsplan

### Dachsparrenaufteilung



# KASSETTENMARKISE 300

## Konsolen und Bohrungen

### Wandmontage auf druckfestem Untergrund (mind. Beton C20/C25)

| Breite in mm  | 2000 |   |    | 2500 |   |    | 3000 |   |    | 3500 |    |    | 4000 |    |    | 4500 |    |    |   |
|---------------|------|---|----|------|---|----|------|---|----|------|----|----|------|----|----|------|----|----|---|
|               | A    | K | B  | A    | K | B  | A    | K | B  | A    | K  | B  | A    | K  | B  | A    | K  | B  |   |
| Ausfall in mm | 1500 | 2 | WS | 4    | 2 | WS | 4    | 2 | WS | 4    | 2  | WS | 4    | 2  | WS | 4    | 2  | WS | 4 |
|               | 2000 | - | -  | -    | 2 | WS | 4    | 2 | WS | 4    | 2  | WS | 4    | 2  | WS | 4    | 2  | WS | 4 |
|               | 2500 | - | -  | -    | - | -  | -    | 2 | WS | 4    | 2  | WS | 4    | 2  | WS | 4    | 2  | WS | 4 |
|               | 3000 | - | -  | -    | - | -  | -    | - | -  | 2    | WS | 4  | 2    | WS | 4  | 2    | WS | 4  | 4 |

| Breite in mm  | 5000 |   |    | 5500 |   |    |
|---------------|------|---|----|------|---|----|
|               | A    | K | B  | A    | K | B  |
| Ausfall in mm | 1500 | 2 | WS | 4    | 2 | WS |
|               | 2000 | 2 | WS | 4    | 2 | WS |
|               | 2500 | 2 | WS | 4    | 2 | WS |
|               | 3000 | 2 | WS | 4    | 2 | WS |

### Deckenmontage auf druckfestem Untergrund (mind. Beton C20/C25 max. 10 kN)

| Breite in mm  | 2000 |   |    | 2500 |   |    | 3000 |   |    | 3500 |    |    | 4000 |    |    | 4500 |    |    |   |
|---------------|------|---|----|------|---|----|------|---|----|------|----|----|------|----|----|------|----|----|---|
|               | A    | K | B  | A    | K | B  | A    | K | B  | A    | K  | B  | A    | K  | B  | A    | K  | B  |   |
| Ausfall in mm | 1500 | 2 | WS | 4    | 2 | WS | 4    | 2 | WS | 4    | 2  | WS | 4    | 2  | WS | 4    | 2  | WS | 4 |
|               | 2000 | - | -  | -    | 2 | WS | 4    | 2 | WS | 4    | 2  | WS | 4    | 2  | WS | 4    | 2  | WS | 4 |
|               | 2500 | - | -  | -    | - | -  | -    | 2 | WS | 4    | 2  | WS | 4    | 2  | WS | 4    | 2  | WS | 4 |
|               | 3000 | - | -  | -    | - | -  | -    | - | -  | 2    | WS | 4  | 2    | WS | 4  | 2    | WS | 4  | 4 |

| Breite in mm  | 5000 |   |    | 5500 |   |    |
|---------------|------|---|----|------|---|----|
|               | A    | K | B  | A    | K | B  |
| Ausfall in mm | 1500 | 2 | WS | 4    | 2 | WS |
|               | 2000 | 2 | WS | 4    | 2 | WS |
|               | 2500 | 2 | WS | 4    | 2 | WS |
|               | 3000 | 2 | WS | 4    | 2 | WS |

### Wandmontage auf nicht druckfestem Untergrund (Wärmedämmung) in Beton mit Montageplatte (max. 3,4 kN)

| Breite in mm  | 2000 |   |     | 2500 |   |     | 3000 |   |     | 3500 |     |     | 4000 |     |     | 4500 |     |     |   |
|---------------|------|---|-----|------|---|-----|------|---|-----|------|-----|-----|------|-----|-----|------|-----|-----|---|
|               | A    | K | B   | A    | K | B   | A    | K | B   | A    | K   | B   | A    | K   | B   | A    | K   | B   |   |
| Ausfall in mm | 1500 | 2 | M1S | 6    | 2 | M1S | 6    | 2 | M1S | 6    | 2   | M1S | 6    | 2   | M1S | 6    | 2   | M1S | 6 |
|               | 2000 | - | -   | -    | 2 | M1S | 6    | 2 | M1S | 6    | 2   | M1S | 6    | 2   | M1S | 6    | 2   | M1S | 6 |
|               | 2500 | - | -   | -    | - | -   | -    | 2 | M1S | 6    | 2   | M1S | 6    | 2   | M1S | 6    | 2   | M1S | 6 |
|               | 3000 | - | -   | -    | - | -   | -    | - | -   | 2    | M1S | 6   | 2    | M1S | 6   | 2    | M1S | 6   | 6 |

| Breite in mm  | 5000 |   |     | 5500 |   |     |
|---------------|------|---|-----|------|---|-----|
|               | A    | K | B   | A    | K | B   |
| Ausfall in mm | 1500 | 2 | M1S | 6    | 2 | M1S |
|               | 2000 | 2 | M1S | 6    | 2 | M1S |
|               | 2500 | 2 | M1S | 6    | 2 | M1S |
|               | 3000 | 2 | M1S | 6    | 2 | M1S |

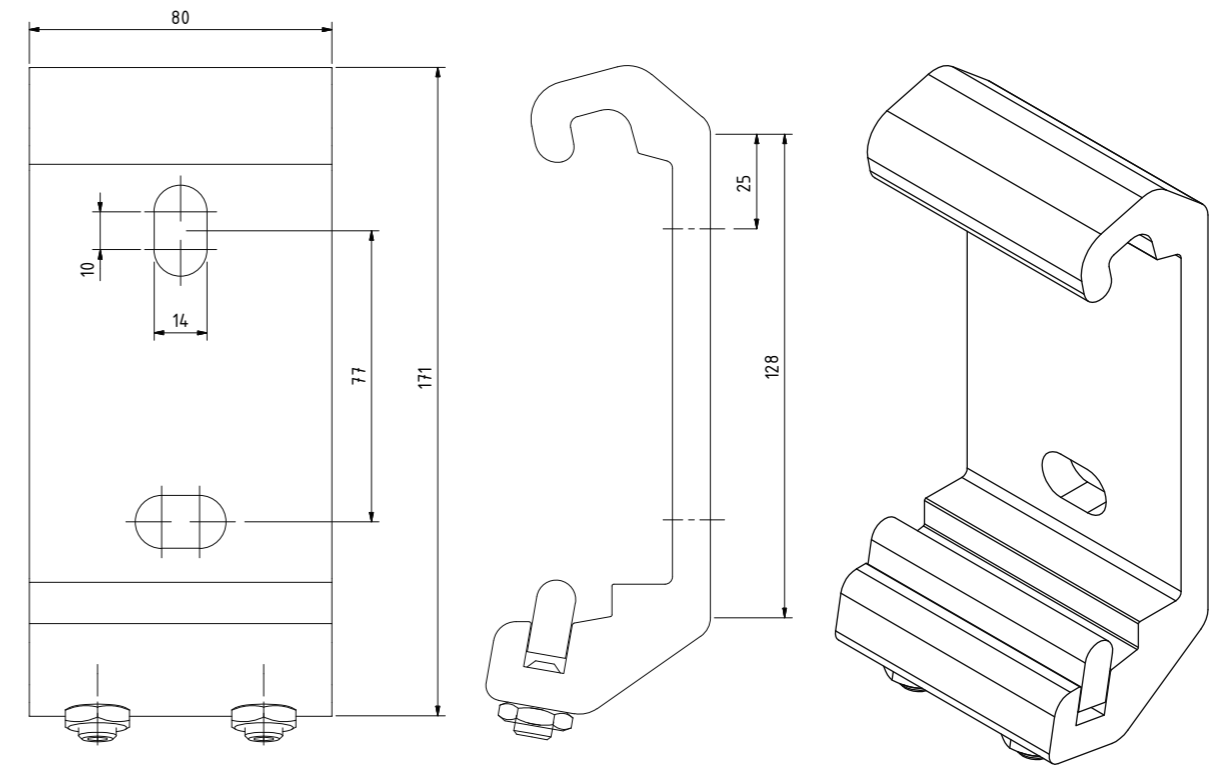
A = Anzahl Konsolen  
K = Konsolenart  
B = Bohrungen

WS = Wandkonsole schmal  
WB = Wandkonsole breit  
DSL = Dachsparrenwinkel links  
DSR = Dachsparrenwinkel rechts  
M1S = Montageplatte mit 1x Konsole WS

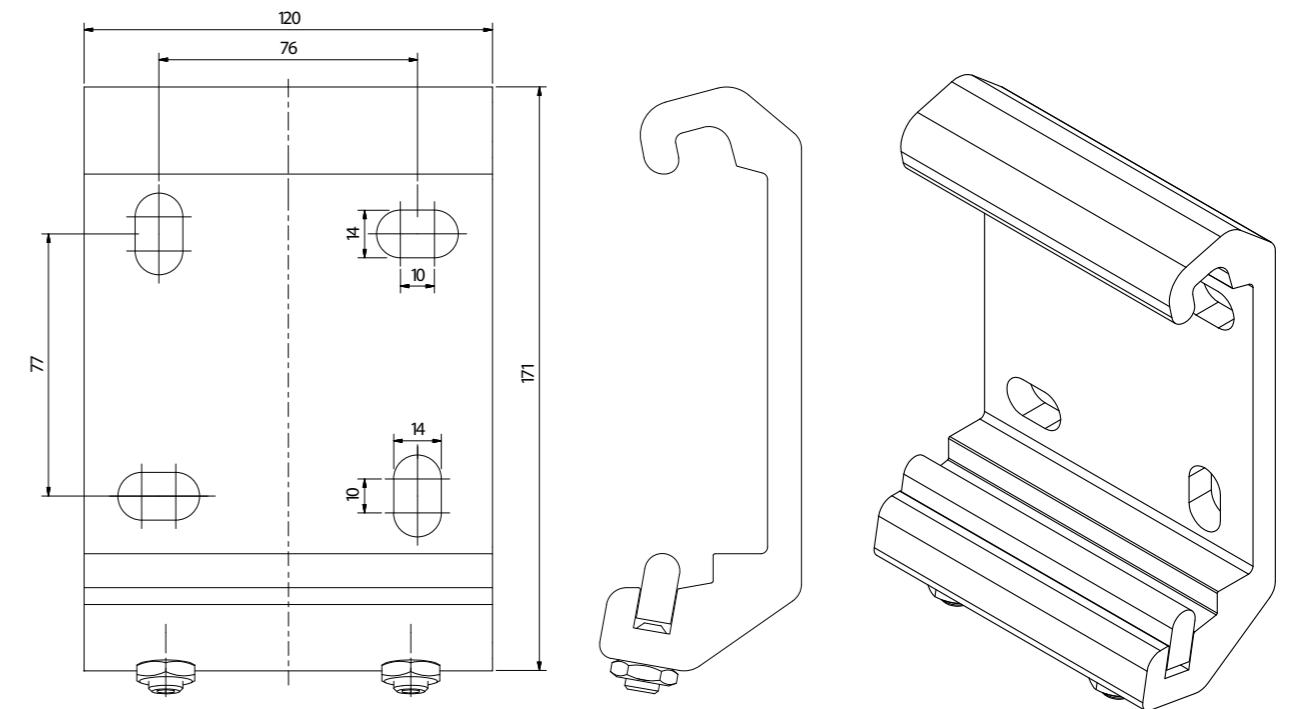
# KASSETTENMARKISE 300

## Montagezubehör

### WS - Wand-/Deckenkonsole schmal



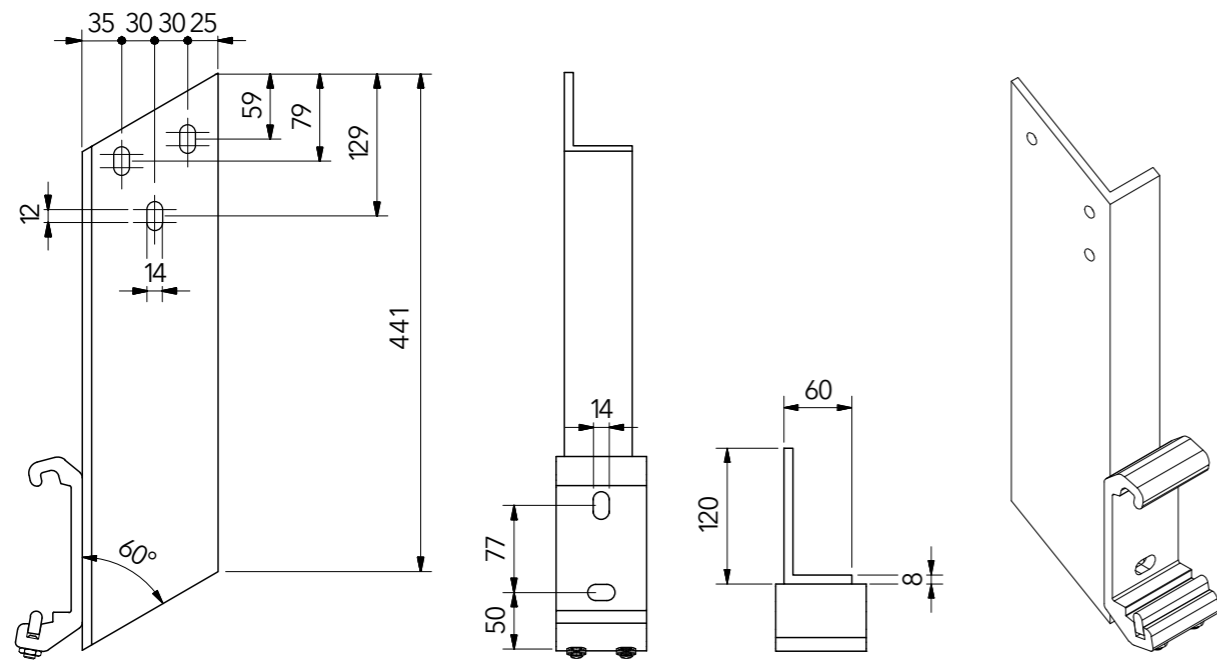
### WB - Wand-/Deckenkonsole breit



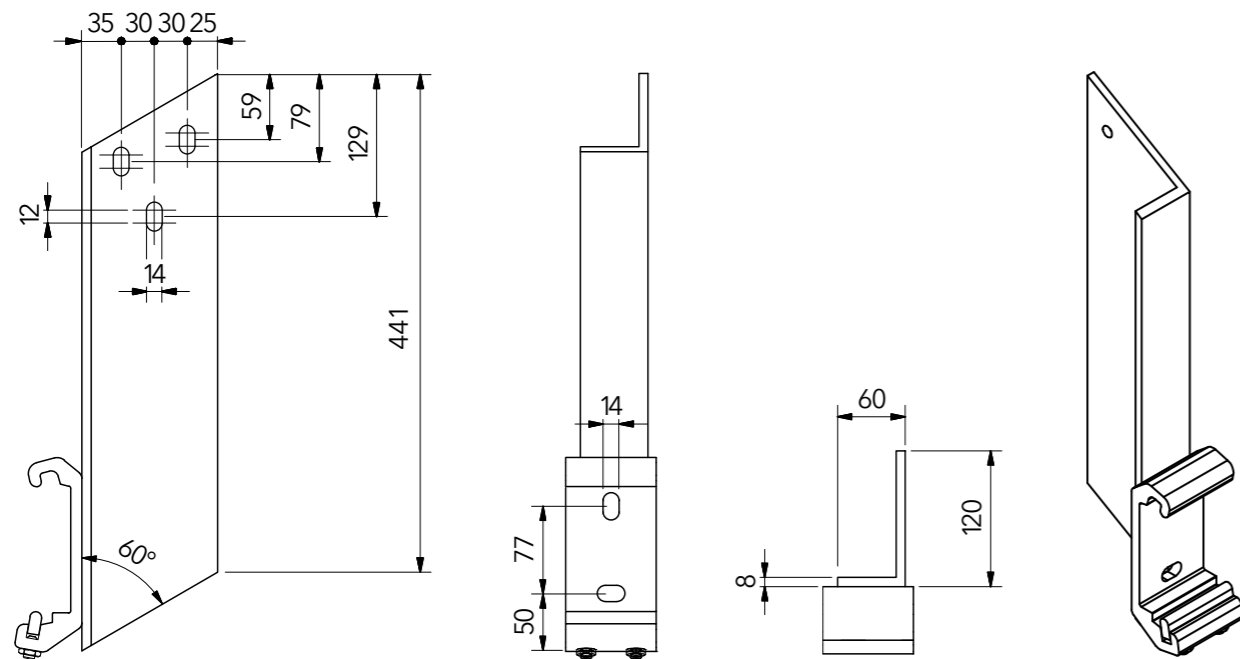
# KASSETTENMARKISE 300

## Montagezubehör

### DSL - Dachsparrenwinkel links + Wandkonsole schmal



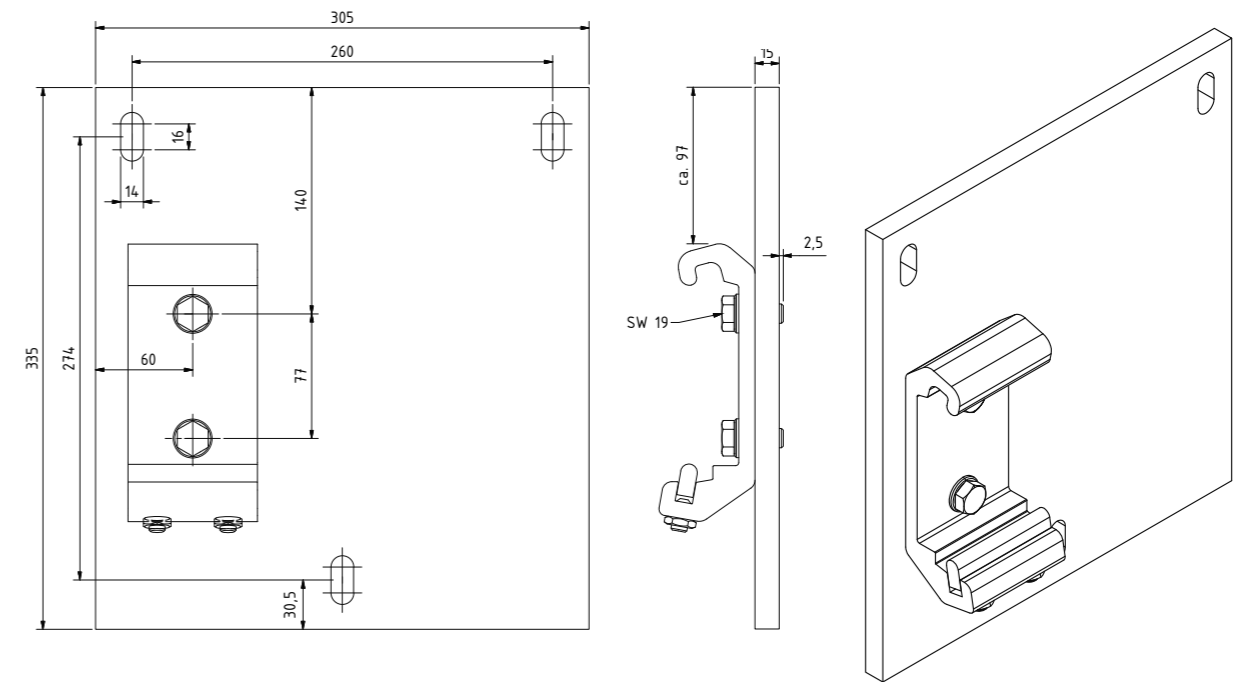
### DSR - Dachsparrenwinkel rechts + Wandkonsole schmal



# KASSETTENMARKISE 300

## Montagezubehör

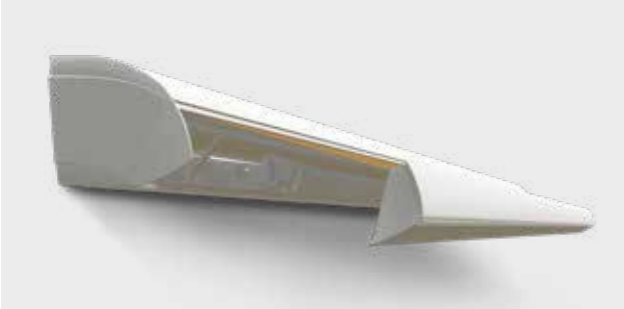
### M1S - Montageplatte + 1 Wandkonsole schmal



**Hinweis:** Wird bei Bestellung mit der Markise in Ausführung rechts/links geliefert.

# KASSETTENMARKISE 330

## Produktbeschreibung



### Windwiderstandsklasse

Markise der Windwiderstandsklasse 2 gemäß DIN EN 13561

### Kasten

Bestehend aus oberem, unterem und hinterem Aluminium-Strangpressprofil (optional). Seitliche Kopfstücke aus Aluminiumguss, Dichtlippe im Ausfallprofil sorgt zusätzlich für ein sanftes Schließen.

### Tuchschale

Optische Eleganz und Schutz der Tuchwelle über die gesamte Breite durch die Aluminium-Tuchschale.

### Tragrohr

Aus verzinktem Stahl, zusätzlich pulverbeschichtet, Abmessungen 40/40/2,5 mm.

### Tuchwelle

Flachnutwelle aus Stahl, Ø 85 mm, verzinkt.

### Arme

Strangpressprofile aus Aluminium mit Hochleistungs-Flyerkette im Mittelgelenk und geschlossenem Kettenkanal im ausgefahrenen Zustand. Durch Einsatz eines massiven Edelstahlstücks im Mittelgelenk kein Farbabrieb. Alle Gelenke und Endstücke aus gesenkgeschmiedetem Aluminium, Gelenke wartungsfrei, Verbindungsbolzen aus rostfreiem Edelstahl.

Bei 3 Armen mit Antrieb rechts = 2x rechte Arme.

Bei 3 Armen mit Antrieb links = 2x linke Arme.

### Federn

Starke, geräuschgedämpfte Federn zum Schutz vor Witterungseinflüssen innerhalb der Oberarmrohre.

### Kippgelenk

Das Kippgelenk gewährleistet bei jeder eingestellten Neigung ein optimales Schließverhalten. Eine Wind-Hochschlagsicherung ist integriert.

### Neigungsverstellung

0° - 45°

### Ausfallprofil

Strangpressprofil aus Aluminium mit seitlichen Endstücken aus Aluminium.

### Montage

Befestigungskonsole für die Montage an der Wand, der Decke oder an Dachsparren. Vorhandene Nut zum Einziehen eines Wandanschlussprofils (optional).

### Antrieb

Motor im Preis enthalten.  
Optional mit Funkmotor io und Fernbedienung gegen Aufpreis.  
Kurbelantrieb auf Wunsch gegen Minderpreis.

### Material und Oberfläche

Alle Verbindungsteile aus rostfreiem Edelstahl, Gestell pulverbeschichtet.

### Farben

Umfangreiches Standard-Farbprogramm bestehend aus 20 Pulveroberflächen. Die aktuelle Auswahl finden Sie im KADECO-Farbfächer. Weitere Farbwünsche erfüllen wir gerne auf Anfrage.

# KASSETTENMARKISE 330

## Optionen

### Variovolant

Bedienung mit Getriebe und Kurbel bis 3500 mm Ausfall möglich (Kurbellänge = 1000 mm).

Lieferbar bis zu einer Höhe von 1600 mm.

**Achtung:** Bei gemusterten Dessins ist ein Variovolant mit max. 800 mm Höhe möglich.

## Abmessungen

### Breite

1-wellig bis 6500 mm mit 2 Gelenkarmen  
1-wellig von 6501 bis 7000 mm mit 3 Gelenkarmen  
2-wellig bis max. 12000 mm mit Schlitztuch  
3-wellig bis max. 18000 mm mit 2 Schlitztüchern

| Mindestbreite in mm* |             |             |                  |
|----------------------|-------------|-------------|------------------|
| Ausfall in mm        | Mit 2 Armen | Mit 3 Armen | 2-wellige Anlage |
| 1500                 | 1875        | 2830        | 4350             |
| 2000                 | 2375        | 3580        | 5350             |
| 2500                 | 2875        | 4330        | 6350             |
| 3000                 | 3405        | 5260        | 7710             |
| 3500                 | 4050        | 6010        | 8710             |
| 4000                 | 4570        | 6760        | 9710             |

\*Bei Kurbelantrieb + 80 mm

### Abzugsmaße

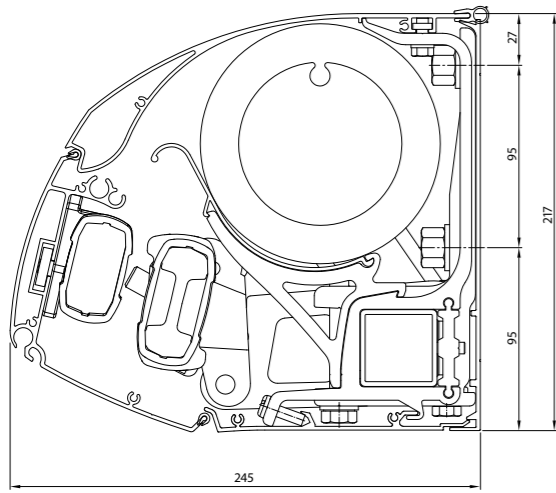
Tuchbreite = Gesamtbreite - 170 mm

Tuchhöhe = Ausfall + 250 mm

# KASSETTENMARKISE 330

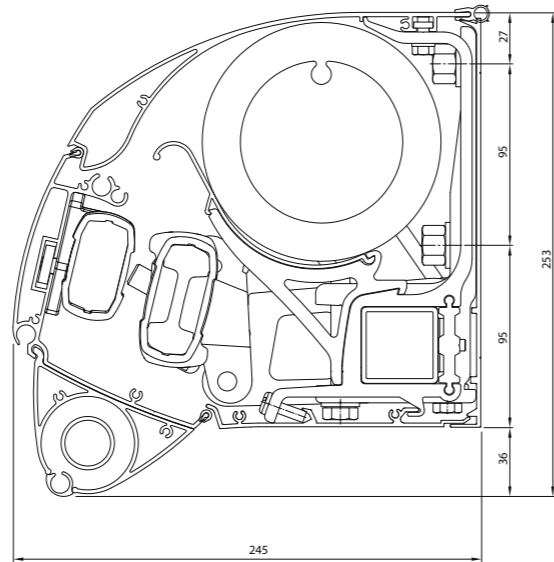
## Querschnitte und Maße

### Wandbefestigung Modell 330



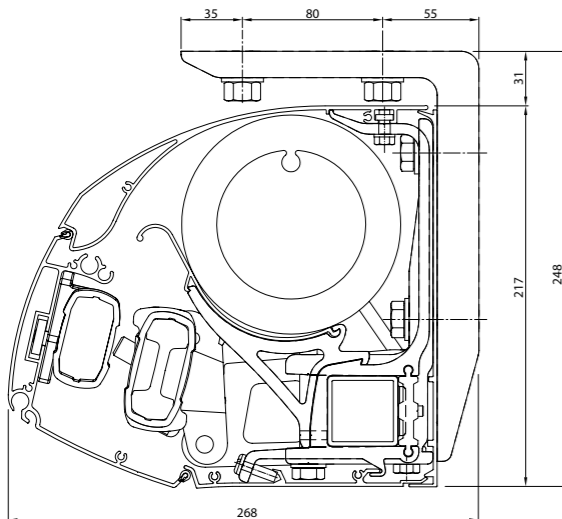
**Hinweis:** Hinteres Kastenprofil gegen Aufpreis.

### Wandbefestigung Modell 330 mit Variovolant



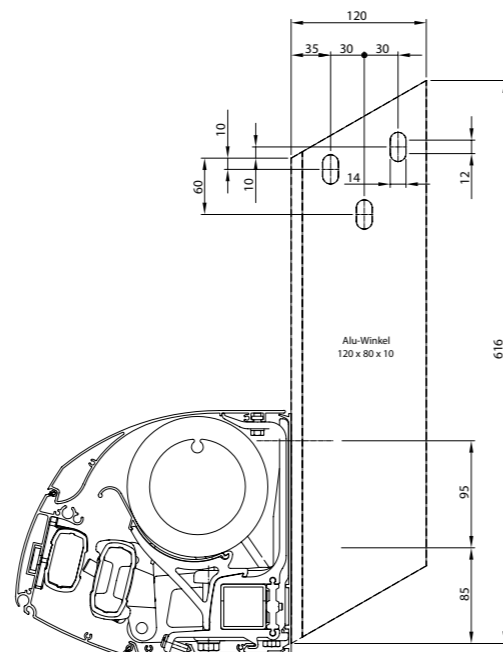
**Hinweis:** Hinteres Kastenprofil gegen Aufpreis.

### Deckenbefestigung



**Hinweis:** Hinteres Kastenprofil gegen Aufpreis.

### Dachsparrenbefestigung

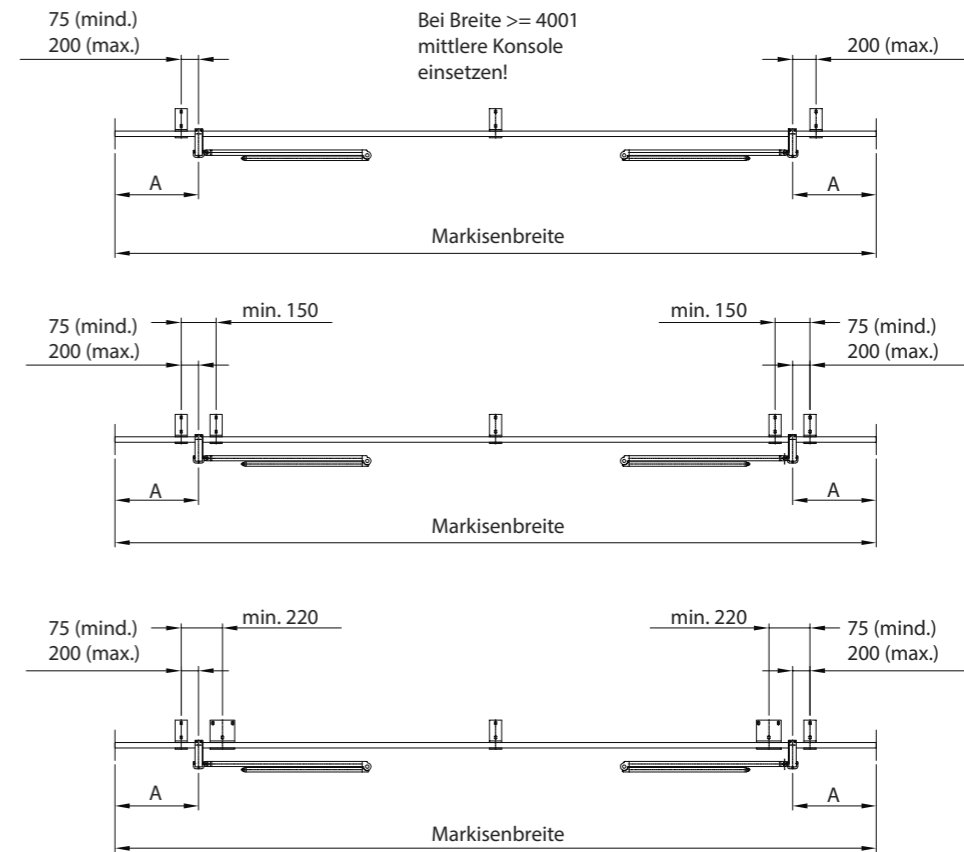


**Hinweis:** Hinteres Kastenprofil gegen Aufpreis.

# KASSETTENMARKISE 330

## Aufteilungsplan

### Verschieberegion



Konsolen müssen außerhalb der Armkonsolen befestigt werden.

### Abstand A: Position der Armkonsole

| Breite in mm   | 2500<br>-2999 | 3000<br>-3499     | 3500<br>-3999     | 4000<br>-4499     | 4500<br>-4999     | 5000<br>-5499     | 5500<br>-5999 | 6000<br>-6500 | 6501<br>-7000 |
|----------------|---------------|-------------------|-------------------|-------------------|-------------------|-------------------|---------------|---------------|---------------|
| <b>Ausfall</b> | 1500          | 175               | 325               | 425               | 500               | 575               | 625           | 675           | 725           |
| <b>in mm</b>   | 2000          | 145 <sup>1)</sup> | 325               | 425               | 500               | 575               | 625           | 675           | 725           |
|                | 2500          | -                 | 125 <sup>1)</sup> | 375               | 500               | 575               | 625           | 675           | 725           |
|                | 3000          | -                 | -                 | 135 <sup>1)</sup> | 325               | 575               | 625           | 675           | 725           |
|                | 3500          | -                 | -                 | -                 | 165 <sup>1)</sup> | 375               | 625           | 625           | 725           |
|                | 4000          | -                 | -                 | -                 | -                 | 165 <sup>1)</sup> | 375           | 625           | 725           |

<sup>1)</sup> Mindestbreite in Abhängigkeit vom Ausfall beachten.

### Achtung:

Bei Abmessungen im Bereich der Grenzen schränkt sich die Verschiebbarkeit ein. Auf Anfrage sind konkrete Aufteilungspläne erhältlich.



# KASSETTENMARKISE 330

## Konsolen und Bohrungen

### Wandmontage auf druckfestem Untergrund (mind. Beton C20/C25)

| Breite in mm  | 2000 |   |    | 2500 |   |    | 3000 |   |    | 3500 |   |    | 4000 |   |    | 4500 |   |    |    |
|---------------|------|---|----|------|---|----|------|---|----|------|---|----|------|---|----|------|---|----|----|
|               | A    | K | B  | A    | K | B  | A    | K | B  | A    | K | B  | A    | K | B  | A    | K | B  |    |
| Ausfall in mm | 1500 | 2 | WS | 4    | 2 | WS | 4    | 2 | WS | 4    | 2 | WS | 4    | 2 | WS | 4    | 3 | WS | 6  |
|               | 2000 | - | -  | -    | 2 | WS | 4    | 2 | WS | 4    | 2 | WS | 4    | 2 | WS | 4    | 3 | WS | 6  |
|               | 2500 | - | -  | -    | - | -  | -    | 2 | WS | 4    | 2 | WS | 4    | 2 | WS | 4    | 3 | WS | 6  |
|               | 3000 | - | -  | -    | - | -  | -    | - | -  | -    | 2 | WS | 4    | 2 | WS | 4    | 3 | WS | 6  |
|               | 3500 | - | -  | -    | - | -  | -    | - | -  | -    | - | -  | -    | - | -  | -    | 5 | WS | 10 |
|               | 4000 | - | -  | -    | - | -  | -    | - | -  | -    | - | -  | -    | - | -  | -    | - | -  | -  |

| Breite in mm  | 5000 |   |    | 5500 |   |    | 6000 |   |    | 6500 |   |             | 7000 |   |    |    |
|---------------|------|---|----|------|---|----|------|---|----|------|---|-------------|------|---|----|----|
|               | A    | K | B  | A    | K | B  | A    | K | B  | A    | K | B           | A    | K | B  |    |
| Ausfall in mm | 1500 | 3 | WS | 6    | 3 | WS | 6    | 3 | WS | 6    | 3 | WS          | 6    | 4 | WS | 8  |
|               | 2000 | 3 | WS | 6    | 3 | WS | 6    | 3 | WS | 6    | 3 | WS          | 6    | 4 | WS | 8  |
|               | 2500 | 3 | WS | 6    | 3 | WS | 6    | 3 | WS | 6    | 3 | WS          | 6    | 4 | WS | 8  |
|               | 3000 | 3 | WS | 6    | 5 | WS | 10   | 5 | WS | 10   | 5 | WS          | 10   | 7 | WS | 14 |
|               | 3500 | 5 | WS | 10   | 5 | WS | 10   | 5 | WS | 10   | 5 | WS          | 10   | 7 | WS | 14 |
|               | 4000 | 5 | WS | 10   | 5 | WS | 10   | 5 | WS | 10   | 5 | 2xWB + 3xWS | 12   | 7 | WS | 14 |

### Deckenmontage auf druckfestem Untergrund (mind. Beton C20/C25 max. 10 kN)

| Breite in mm  | 2000 |   |    | 2500 |   |    | 3000 |   |    | 3500 |   |    | 4000 |   |    | 4500 |   |    |    |
|---------------|------|---|----|------|---|----|------|---|----|------|---|----|------|---|----|------|---|----|----|
|               | A    | K | B  | A    | K | B  | A    | K | B  | A    | K | B  | A    | K | B  | A    | K | B  |    |
| Ausfall in mm | 1500 | 2 | DS | 4    | 2 | DS | 4    | 2 | DS | 4    | 2 | DS | 4    | 2 | DS | 4    | 3 | DS | 6  |
|               | 2000 | - | -  | -    | 2 | DS | 4    | 2 | DS | 4    | 2 | DS | 4    | 2 | DS | 4    | 3 | DS | 6  |
|               | 2500 | - | -  | -    | - | -  | -    | 2 | DS | 4    | 2 | DS | 4    | 2 | DS | 4    | 3 | DS | 6  |
|               | 3000 | - | -  | -    | - | -  | -    | - | -  | -    | 2 | DS | 4    | 2 | DS | 4    | 3 | DS | 6  |
|               | 3500 | - | -  | -    | - | -  | -    | - | -  | -    | - | -  | -    | - | -  | -    | 5 | DS | 10 |
|               | 4000 | - | -  | -    | - | -  | -    | - | -  | -    | - | -  | -    | - | -  | -    | - | -  | -  |

| Breite in mm  | 5000 |   |    | 5500 |   |    | 6000 |   |    | 6500 |   |             | 7000 |   |    |    |
|---------------|------|---|----|------|---|----|------|---|----|------|---|-------------|------|---|----|----|
|               | A    | K | B  | A    | K | B  | A    | K | B  | A    | K | B           | A    | K | B  |    |
| Ausfall in mm | 1500 | 3 | DS | 6    | 3 | DS | 6    | 3 | DS | 6    | 3 | DS          | 6    | 4 | DS | 8  |
|               | 2000 | 3 | DS | 6    | 3 | DS | 6    | 3 | DS | 6    | 3 | DS          | 6    | 4 | DS | 8  |
|               | 2500 | 3 | DS | 6    | 3 | DS | 6    | 3 | DS | 6    | 3 | DS          | 6    | 4 | DS | 8  |
|               | 3000 | 3 | DS | 6    | 5 | DS | 10   | 5 | DS | 10   | 5 | DS          | 10   | 7 | DS | 14 |
|               | 3500 | 5 | DS | 10   | 5 | DS | 10   | 5 | DS | 10   | 5 | DS          | 10   | 7 | DS | 14 |
|               | 4000 | 5 | DS | 10   | 5 | DS | 10   | 5 | DS | 10   | 5 | 2xDB + 3xDS | 12   | 7 | DS | 14 |

### Wandmontage auf nicht druckfestem Untergrund (Wärmedämmung) in Beton mit Montageplatte (max. 3,4 kN)

| Breite in mm  | 2000 |   |     | 2500 |   |     | 3000 |   |     | 3500 |   |     | 4000 |   |     | 4500 |   |             |   |
|---------------|------|---|-----|------|---|-----|------|---|-----|------|---|-----|------|---|-----|------|---|-------------|---|
|               | A    | K | B   | A    | K | B   | A    | K | B   | A    | K | B   | A    | K | B   | A    | K | B           |   |
| Ausfall in mm | 1500 | 2 | M1S | 6    | 2 | M1S | 6    | 2 | M1S | 6    | 2 | M1S | 6    | 2 | M1S | 6    | 3 | 2xM1S + DPS | 8 |
|               | 2000 | - | -   | -    | 2 | M1S | 6    | 2 | M1S | 6    | 2 | M1S | 6    | 2 | M1S | 6    | 3 | 2xM1S + DPS | 8 |
|               | 2500 | - | -   | -    | - | -   | -    | 2 | M1S | 6    | 2 | M1S | 6    | 2 | M1S | 6    | 3 | 2xM1S + DPS | 8 |
|               | 3000 | - | -   | -    | - | -   | -    | - | -   | -    | 2 | M1S | 6    | 2 | M1S | 6    | 3 | 2xM1S + DPS | 8 |
|               | 3500 | - | -   | -    | - | -   | -    | - | -   | -    | - | -   | -    | - | -   | -    | 5 | 2xM2S + DPS | 8 |
|               | 4000 | - | -   | -    | - | -   | -    | - | -   | -    | - | -   | -    | - | -   | -    | - | -           | - |

| Breite in mm  | 5000 |   |             | 5500 |   |             | 6000 |   |             | 6500 |   |             | 7000 |   |             |    |
|---------------|------|---|-------------|------|---|-------------|------|---|-------------|------|---|-------------|------|---|-------------|----|
|               | A    | K | B           | A    | K | B           | A    | K | B           | A    | K | B           | A    | K | B           |    |
| Ausfall in mm | 1500 | 3 | 2xM1S + DPS | 8    | 3 | 2xM1S + DPS | 8    | 3 | 2xM1S + DPS | 8    | 3 | 2xM1S + DPS | 8    | 4 | 3xM1S + DPS | 11 |
|               | 2000 | 3 | 2xM1S + DPS | 8    | 3 | 2xM1S + DPS | 8    | 3 | 2xM1S + DPS | 8    | 3 | 2xM1S + DPS | 8    | 4 | 3xM1S + DPS | 11 |
|               | 2500 | 3 | 2xM1S + DPS | 8    | 3 | 2xM1S + DPS | 8    | 3 | 2xM1S + DPS | 8    | 3 | 2xM1S + DPS | 8    | 4 | 3xM1S + DPS | 11 |
|               | 3000 | 3 | 2xM1S + DPS | 8    | 5 | 2xM2S + DPS | 8    | 5 | 2xM2S + DPS | 8    | 5 | 2xM2S + DPS | 8    | 7 | 3xM2S + DPS | 11 |
|               | 3500 | 5 | 2xM2S + DPS | 8    | 5 | 2xM2S + DPS | 8    | 5 | 2xM2S + DPS | 8    | 5 | 2xM2S + DPS | 8    | 7 | 3xM2S + DPS | 11 |
|               | 4000 | 5 | 2xM2S + DPS | 8    | 5 | 2xM2S + DPS | 8    | 5 | 2xM2S + DPS | 8    | 5 | 2xMSB + DPS | 8    | 7 | 3xM2S + DPS | 11 |

A = Anzahl Konsolen  
K = Konsolenart  
B = Bohrungen

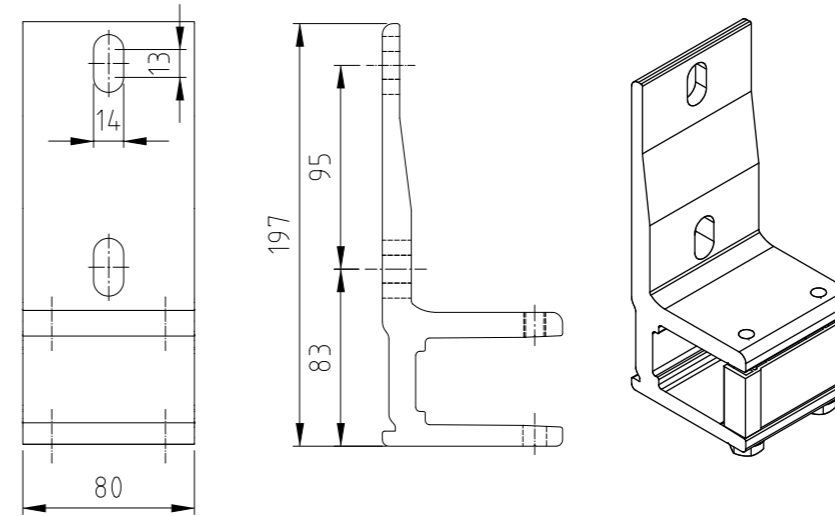
WS = Wandkonsole schmal  
WB = Wandkonsole breit  
DS = Deckenkonsole schmal  
DB = Deckenkonsole breit  
DSL = Dachsparrenwinkel links

DSR = Dachsparrenwinkel rechts  
M1S = Montageplatte mit 1x Konsole WS  
M2S = Montageplatte mit 2x Konsole WS  
MSB = Montageplatte mit 1x Konsole WS/WB  
DPS = Distanzplatte mit 1x Konsole WS

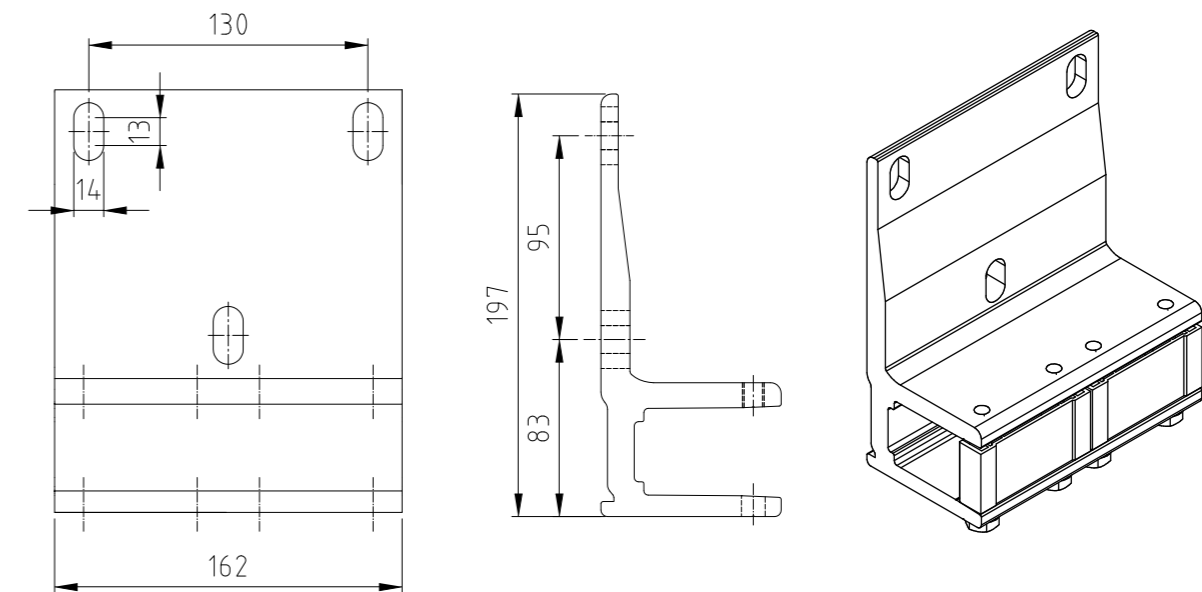
# KASSETTENMARKISE 330

## Montagezubehör

### WS - Wandkonsole schmal



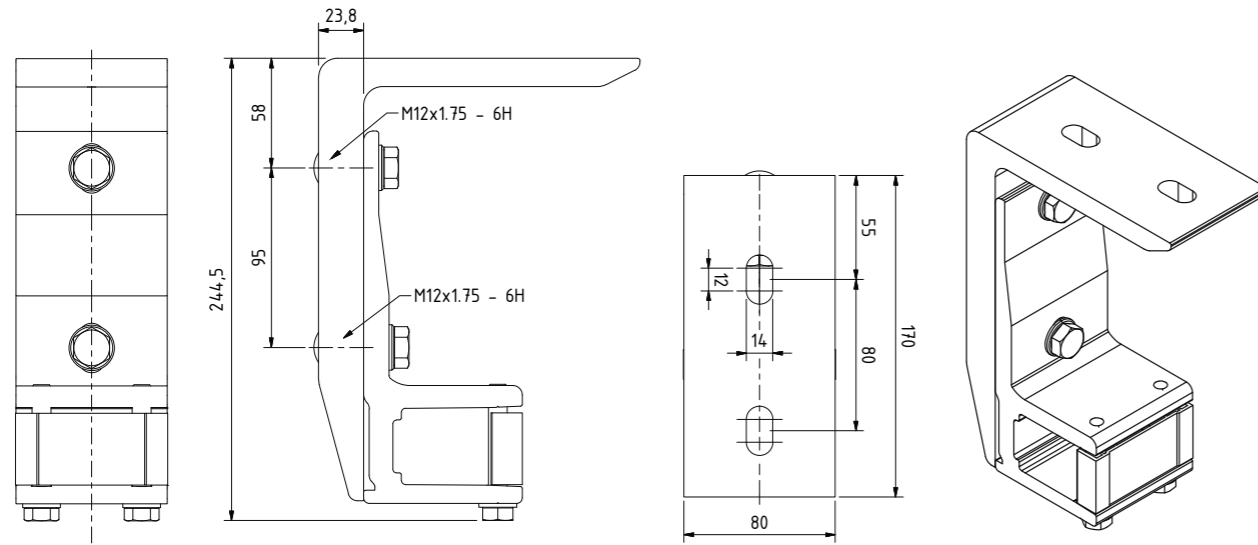
### WB - Wandkonsole breit



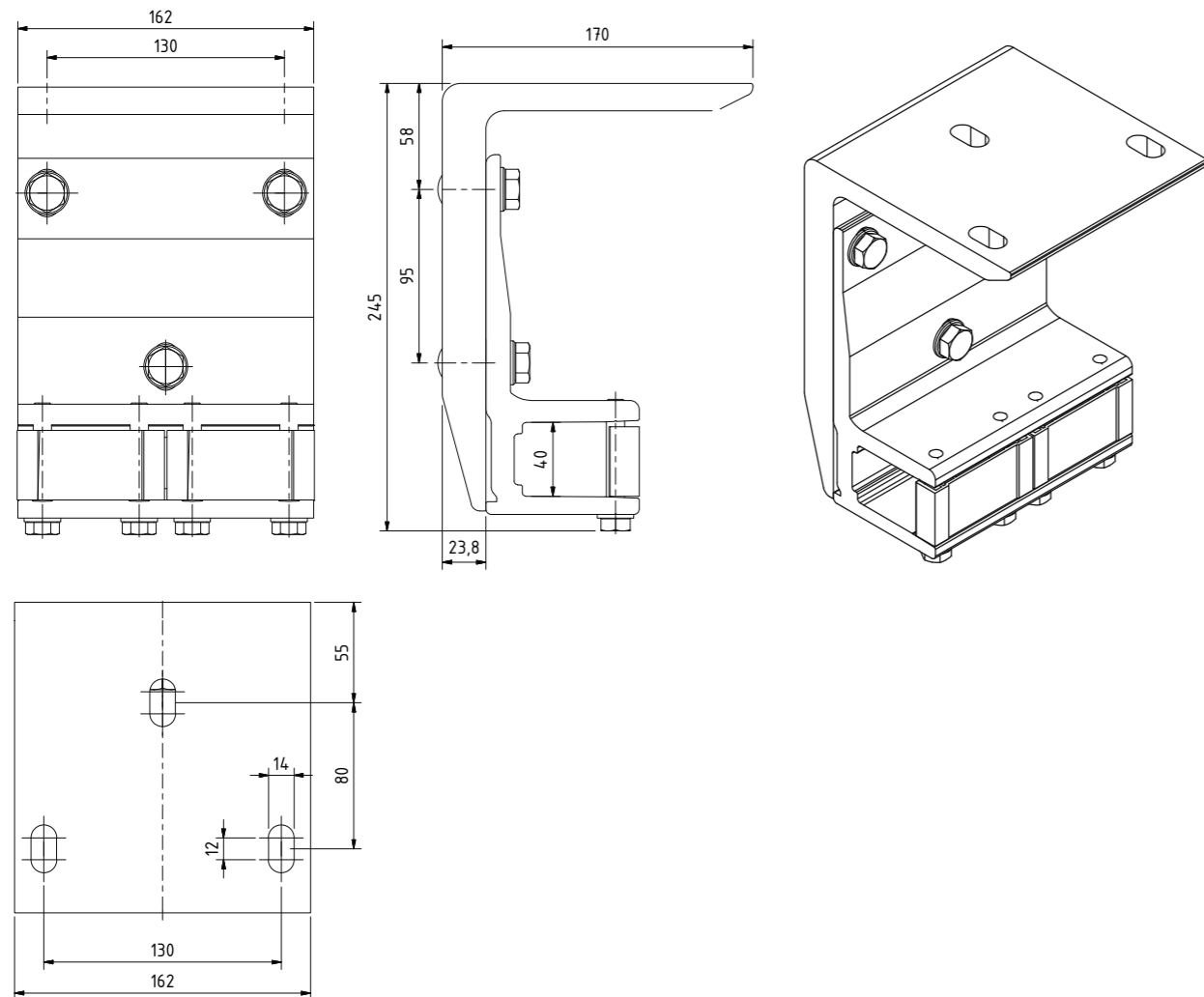
# KASSETTENMARKISE 330

## Montagezubehör

### DS - Deckenwinkel schmal + Wandkonsole schmal



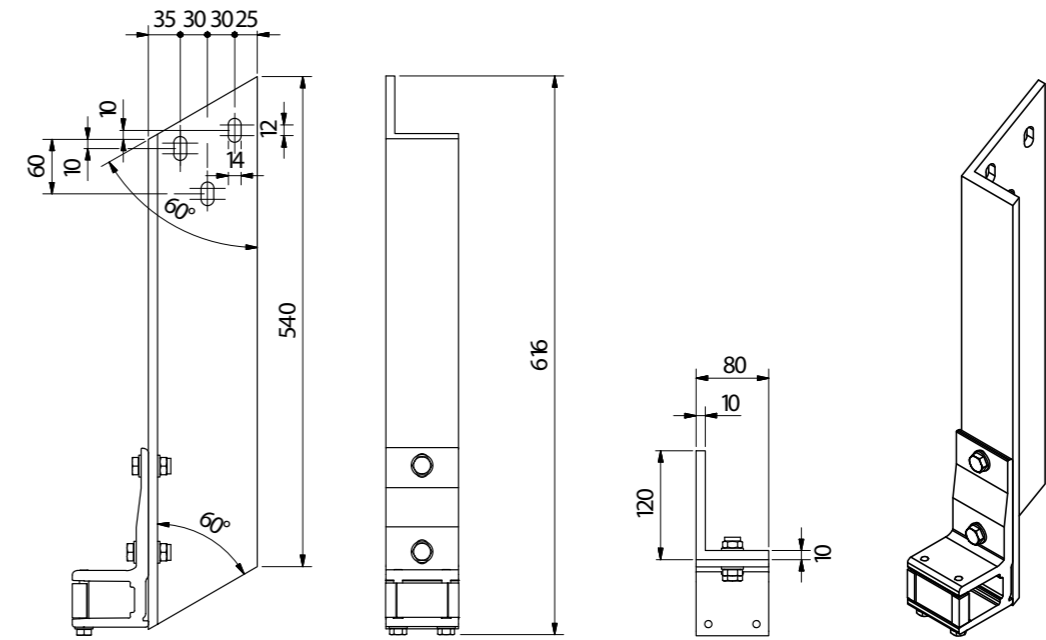
### DB - Deckenwinkel breit + Wandkonsole breit



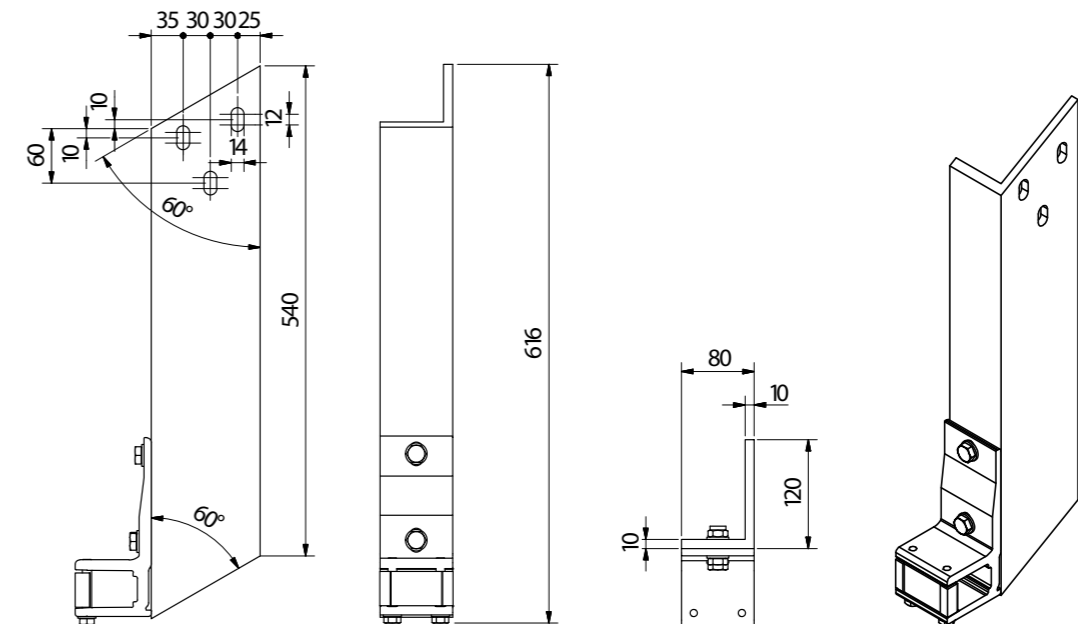
# KASSETTENMARKISE 330

## Montagezubehör

### DSL - Dachsparrenwinkel links schmal + Wandkonsole schmal



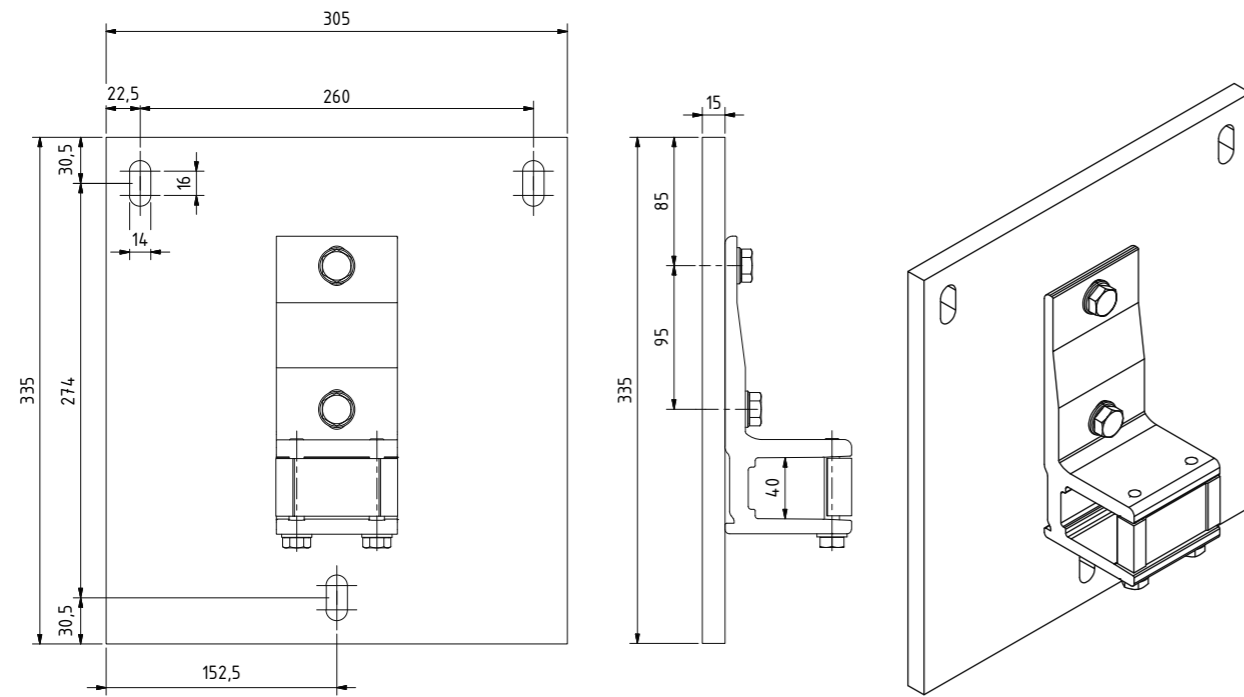
### DSR - Dachsparrenwinkel rechts schmal + Wandkonsole schmal



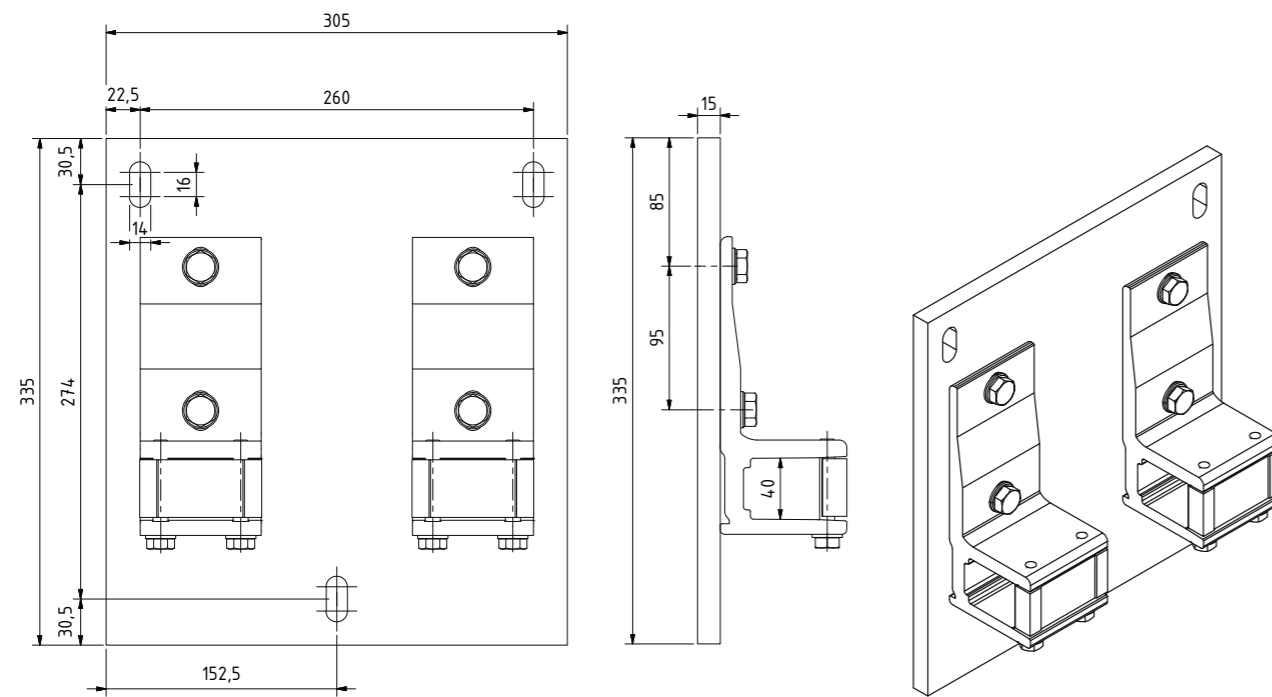
# KASSETTENMARKISE 330

## Montagezubehör

### M1S - Montageplatte + 1 Wandkonsole schmal



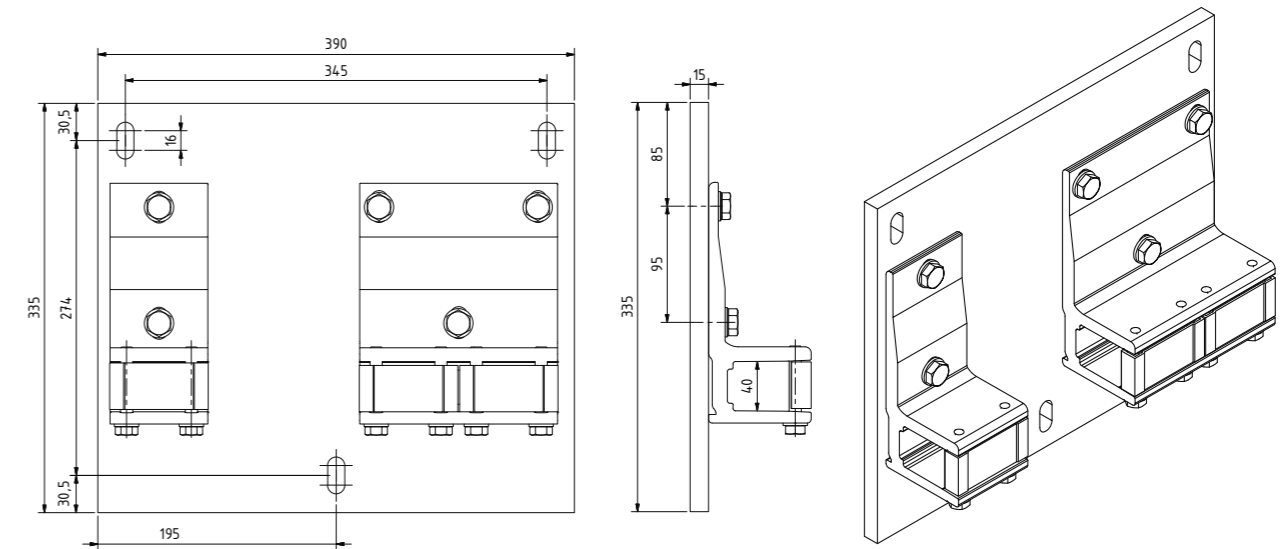
### M2S - Montageplatte + 2 Wandkonsolen schmal



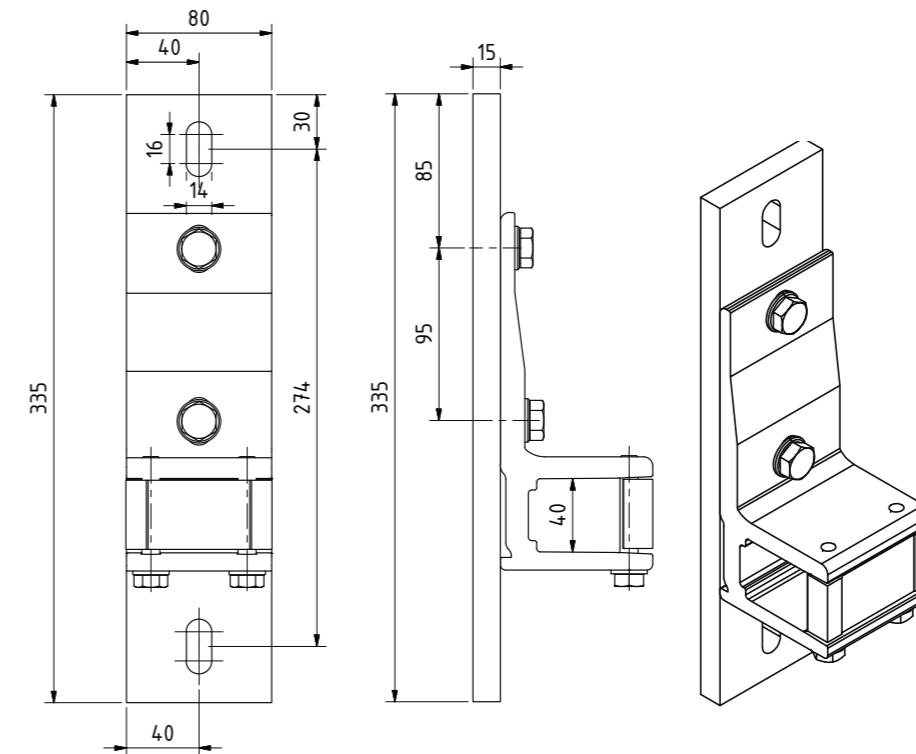
# KASSETTENMARKISE 330

## Montagezubehör

### MSBL - Montageplatte + Wandkonsole schmal + Wandkonsole breit (MSBR spiegelbildlich)

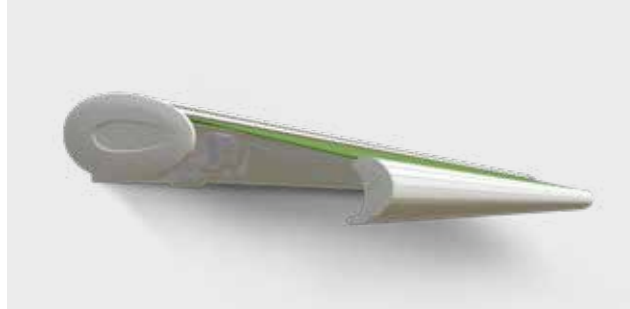


### DPS - Distanzplatte + 1 Wandkonsole schmal



# KASSETTENMARKISE 360

## Produktbeschreibung



### Windwiderstandsklasse

Markise der Windwiderstandsklasse 2 gemäß DIN EN 13561

### Kasten

Aus Aluminium mit flachem Aufbau, moderne Formgebung, seitliche Kopfstütze aus Aluminium, Bürstendichtung im oberen Profil minimiert den Einzug von Staub und sorgt für ein sanftes Schließen.

### Tuchschale

Optische Eleganz und Schutz des Markisentuchs über die gesamte Breite durch Aluminium-Tuchschale. **Achtung:** Tuchschale wird vernietet. Die Armpositionen sollten vorher bestimmt werden!

### Tuchwelle

Flachnutwelle aus Stahl, Ø 78 mm, verzinkt.

### Arme

Strangpressprofile aus Aluminium mit Hochleistungs-Flyerkette im Mittelgelenk und geschlossenem Kettenkanal im ausgefahrenem Zustand. Durch Einsatz eines massiven Edelstahlstücks im Mittelgelenk kein Farbabrieb. Alle Gelenke und Endstücke aus gesenkschmiedetem Aluminium, Gelenke wartungsfrei, Verbindungsbolzen aus rostfreiem Edelstahl, stufenlose Neigungsverstellung.

### Federn

Starke, geräuschgedämpfte Federn zum Schutz vor Witterungseinflüssen innerhalb der Oberarmrohre.

### Kippgelenk

Das Kippgelenk gewährleistet bei jeder eingestellten Neigung ein optimales Schließverhalten. Eine Wind-Hochschlagsicherung ist integriert.

### Neigungsverstellung

0° - 45°

### Ausfallprofil

Strangpressprofil aus Aluminium mit seitlichen Kopfenden aus Aluminium.

### Montage

Befestigungskonsolen für die Montage an der Wand, der Decke oder an Dachsparren.

### Antrieb

Motor im Preis enthalten. Optional mit Funkmotor io und Fernbedienung gegen Aufpreis. Kurbelantrieb auf Wunsch gegen Minderpreis.

### Material und Oberfläche

Alle Verbindungsteile aus rostfreiem Edelstahl, Gestell pulverbeschichtet.

### Farben

Umfangreiches Standard-Farbprogramm bestehend aus 20 Pulveroberflächen. Die aktuelle Auswahl finden Sie im KADECO-Farbfächer. Weitere Farbwünsche erfüllen wir gerne auf Anfrage.

## Abmessungen

### Breite

1-wellig bis 6500 mm  
2-wellig bis 12000 mm  
mit Schlitzwelle und Schlitztuch

### Abzugsmaße

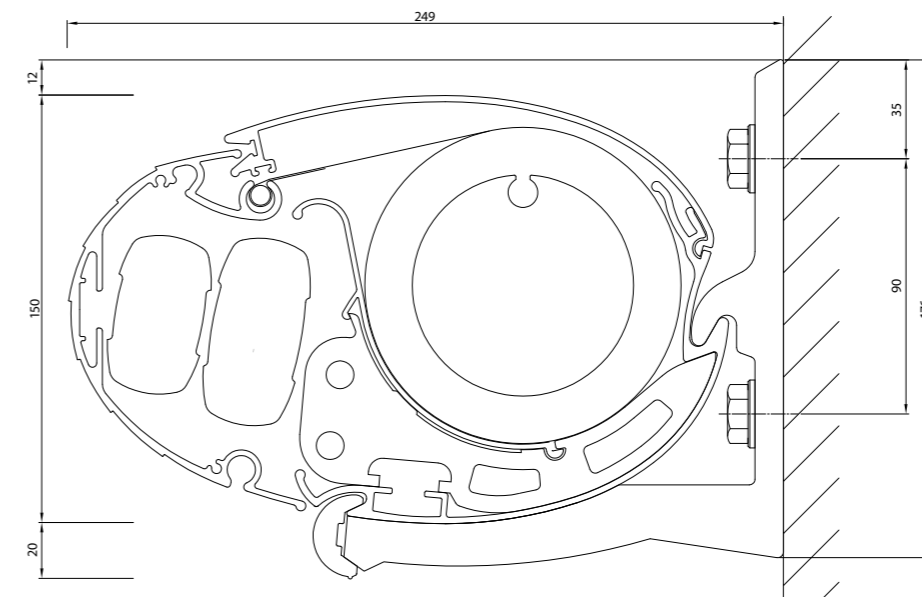
Tuchbreite = Gesamtbreite - 165 mm  
Tuchhöhe = Ausfall + 250 mm

| Mindestbreite in mm |                  |                   |
|---------------------|------------------|-------------------|
| Ausfall in mm       | 1-wellige Anlage | 2-wellige Anlagen |
| 1500                | 1950             | 4420              |
| 2000                | 2450             | 5420              |
| 2500                | 2950             | 6420              |
| 3000                | 3470             | 7420              |
| 3500                | 3970             | 8640              |

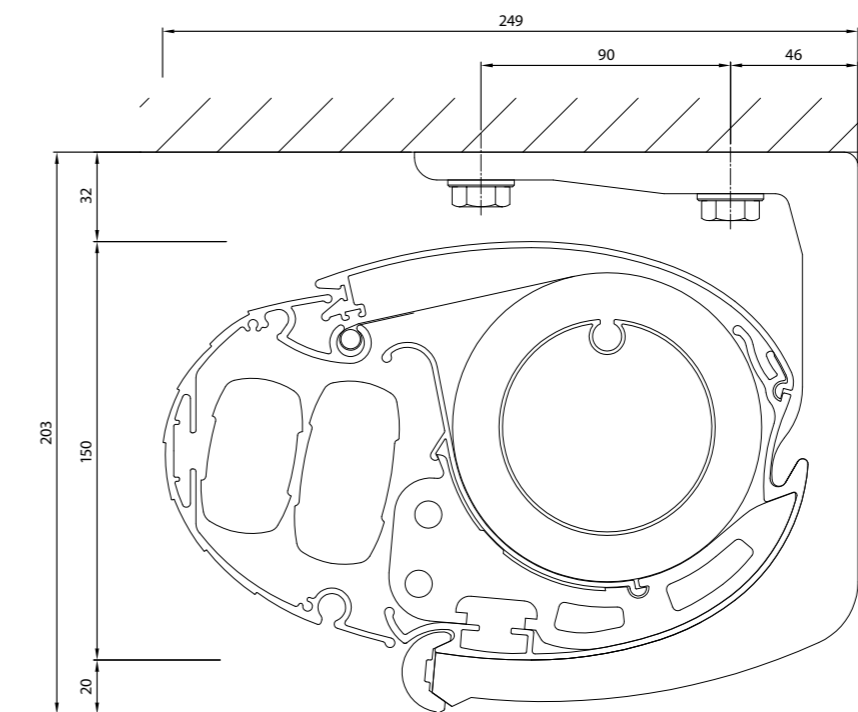
# KASSETTENMARKISE 360

## Querschnitte und Maße

### Wandbefestigung



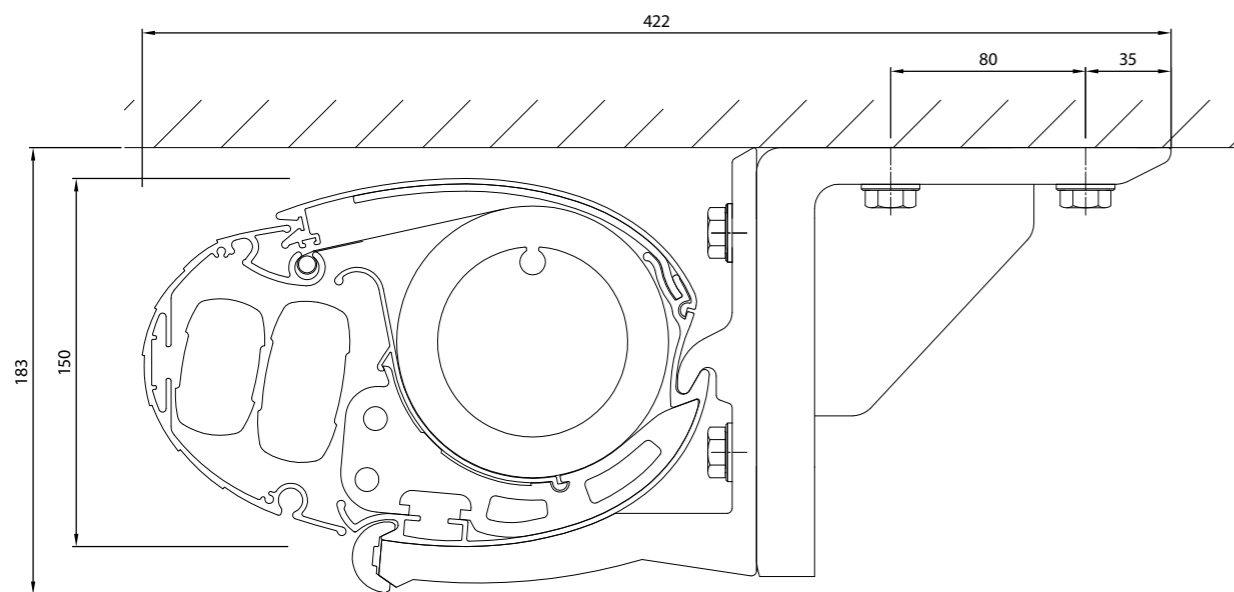
### Deckenbefestigung „nach vorne“



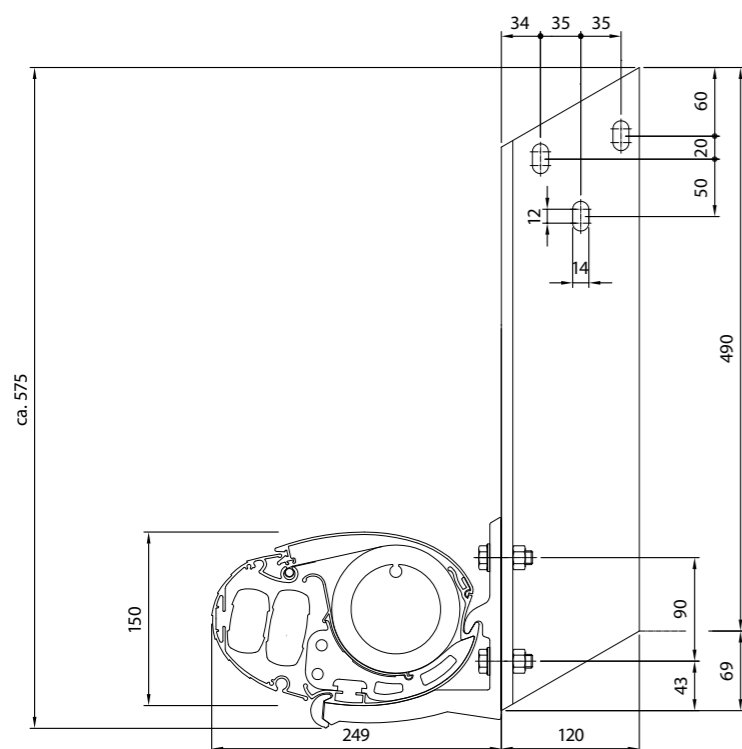
# KASSETTENMARKISE 360

## Querschnitte und Maße

### Deckenbefestigung „nach hinten“



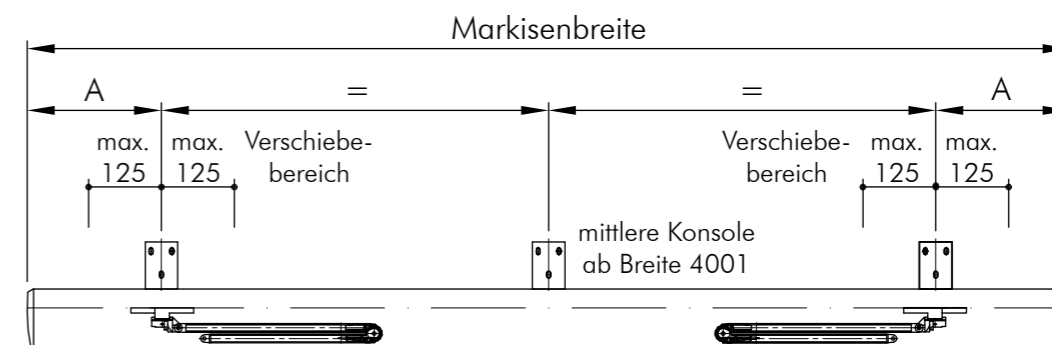
### Dachsparrenbefestigung



# KASSETTENMARKISE 360

## Aufteilungsplan

### Verschiebepereich



### Abstand A: Position der Armkonsole

| Breite in mm     | 2500<br>-2749 | 2750<br>-2999 | 3000<br>-3249 | 3250<br>-3499 | 3500<br>-3749 | 3750<br>-3999 | 4000<br>-4249 | 4250<br>-4499 | 4500<br>-4749 | 4750<br>-4999 | 5000<br>-5249 | 5250<br>-5499 | 5500<br>-5749 | 5750<br>-5999 | 6000<br>-6249 | 6250<br>-6500 |     |
|------------------|---------------|---------------|---------------|---------------|---------------|---------------|---------------|---------------|---------------|---------------|---------------|---------------|---------------|---------------|---------------|---------------|-----|
| Ausfall<br>in mm | 1500          | 150           | 310           | 310           | 340           | 390           | 440           | 490           | 515           | 540           | 550           | 550           | 650           | 650           | 700           | 700           | 750 |
| 2500             | -             | -             | 130           | 150           | 240           | 390           | 490           | 515           | 540           | 540           | 650           | 650           | 700           | 750           | 750           | 750           |     |
| 3000             | -             | -             | -             | -             | 130           | 150           | 240           | 340           | 510           | 510           | 550           | 550           | 700           | 750           | 750           | 750           |     |
| 3500             | -             | -             | -             | -             | -             | -             | 130           | 150           | 260           | 390           | 510           | 600           | 650           | 750           | 750           | 750           |     |

# KASSETTENMARKISE 360

## Konsolen und Bohrungen

### Wandmontage auf druckfestem Untergrund (mind. Beton C20/C25)

| Breite in mm  | 2000 |   |    | 2500 |   |    | 3000 |    |    | 3500 |    |    | 4000 |    |    | 4500 |    |    |   |
|---------------|------|---|----|------|---|----|------|----|----|------|----|----|------|----|----|------|----|----|---|
|               | A    | K | B  | A    | K | B  | A    | K  | B  | A    | K  | B  | A    | K  | B  | A    | K  | B  |   |
| Ausfall in mm | 1500 | 2 | WS | 6    | 2 | WS | 6    | 2  | WS | 6    | 2  | WS | 6    | 2  | WS | 6    | 3  | WS | 9 |
|               | 2000 | - | -  | -    | 2 | WS | 6    | 2  | WS | 6    | 2  | WS | 6    | 2  | WS | 6    | 3  | WS | 9 |
|               | 2500 | - | -  | -    | - | -  | 2    | WS | 6  | 2    | WS | 6  | 2    | WS | 6  | 3    | WS | 9  | 9 |
|               | 3000 | - | -  | -    | - | -  | -    | -  | -  | 2    | WS | 6  | 2    | WS | 6  | 3    | WS | 9  | 9 |
|               | 3500 | - | -  | -    | - | -  | -    | -  | -  | -    | -  | -  | 2    | WS | 6  | 3    | WS | 9  | 9 |

| Breite in mm  | 5000 |   |    | 5500 |   |    | 6000 |   |    | 6500 |   |    |   |
|---------------|------|---|----|------|---|----|------|---|----|------|---|----|---|
|               | A    | K | B  | A    | K | B  | A    | K | B  | A    | K | B  |   |
| Ausfall in mm | 1500 | 3 | WS | 9    | 3 | WS | 9    | 3 | WS | 9    | 3 | WS | 9 |
|               | 2000 | 3 | WS | 9    | 3 | WS | 9    | 3 | WS | 9    | 3 | WS | 9 |
|               | 2500 | 3 | WS | 9    | 3 | WS | 9    | 3 | WS | 9    | 3 | WS | 9 |
|               | 3000 | 3 | WS | 9    | 3 | WS | 9    | 3 | WS | 9    | 3 | WS | 9 |
|               | 3500 | 3 | WS | 9    | 3 | WS | 9    | 3 | WS | 9    | 3 | WS | 9 |

### Deckenmontage auf druckfestem Untergrund „nach vorne“ (mind. Beton C20/C25 max. 10 kN)

| Breite in mm  | 2000 |   |    | 2500 |   |    | 3000 |    |    | 3500 |    |    | 4000 |    |    | 4500 |    |    |   |
|---------------|------|---|----|------|---|----|------|----|----|------|----|----|------|----|----|------|----|----|---|
|               | A    | K | B  | A    | K | B  | A    | K  | B  | A    | K  | B  | A    | K  | B  | A    | K  | B  |   |
| Ausfall in mm | 1500 | 2 | DS | 6    | 2 | DS | 6    | 2  | DS | 6    | 2  | DS | 6    | 2  | DS | 6    | 3  | DS | 9 |
|               | 2000 | - | -  | -    | 2 | DS | 6    | 2  | DS | 6    | 2  | DS | 6    | 2  | DS | 6    | 3  | DS | 9 |
|               | 2500 | - | -  | -    | - | -  | 2    | DS | 6  | 2    | DS | 6  | 2    | DS | 6  | 3    | DS | 9  | 9 |
|               | 3000 | - | -  | -    | - | -  | -    | -  | -  | 2    | DS | 6  | 2    | DS | 6  | 3    | DS | 9  | 9 |
|               | 3500 | - | -  | -    | - | -  | -    | -  | -  | -    | -  | 2  | DS   | 6  | 3  | DS   | 9  | 9  |   |

| Breite in mm  | 5000 |   |    | 5500 |   |    | 6000 |   |    | 6500 |   |    |   |
|---------------|------|---|----|------|---|----|------|---|----|------|---|----|---|
|               | A    | K | B  | A    | K | B  | A    | K | B  | A    | K | B  |   |
| Ausfall in mm | 1500 | 3 | DS | 9    | 3 | DS | 9    | 3 | DS | 9    | 3 | DS | 9 |
|               | 2000 | 3 | DS | 9    | 3 | DS | 9    | 3 | DS | 9    | 3 | DS | 9 |
|               | 2500 | 3 | DS | 9    | 3 | DS | 9    | 3 | DS | 9    | 3 | DS | 9 |
|               | 3000 | 3 | DS | 9    | 3 | DS | 9    | 3 | DS | 9    | 3 | DS | 9 |
|               | 3500 | 3 | DS | 9    | 3 | DS | 9    | 3 | DS | 9    | 3 | DS | 9 |

### Deckenmontage auf druckfestem Untergrund „nach hinten“ (mind. Beton C20/C25 max. 10 kN)

| Breite in mm  | 2000 |   |    | 2500 |   |    | 3000 |    |    | 3500 |    |    | 4000 |    |    | 4500 |    |    |   |
|---------------|------|---|----|------|---|----|------|----|----|------|----|----|------|----|----|------|----|----|---|
|               | A    | K | B  | A    | K | B  | A    | K  | B  | A    | K  | B  | A    | K  | B  | A    | K  | B  |   |
| Ausfall in mm | 1500 | 2 | DH | 6    | 2 | DH | 6    | 2  | DH | 6    | 2  | DH | 6    | 2  | DH | 6    | 3  | DH | 9 |
|               | 2000 | - | -  | -    | 2 | DH | 6    | 2  | DH | 6    | 2  | DH | 6    | 2  | DH | 6    | 3  | DH | 9 |
|               | 2500 | - | -  | -    | - | -  | 2    | DH | 6  | 2    | DH | 6  | 2    | DH | 6  | 3    | DH | 9  | 9 |
|               | 3000 | - | -  | -    | - | -  | -    | -  | -  | 2    | DH | 6  | 2    | DH | 6  | 3    | DH | 9  | 9 |
|               | 3500 | - | -  | -    | - | -  | -    | -  | -  | -    | -  | 2  | DH   | 6  | 3  | DH   | 9  | 9  |   |

| Breite in mm  | 5000 |   |    | 5500 |   |    | 6000 |   |    | 6500 |   |    |   |
|---------------|------|---|----|------|---|----|------|---|----|------|---|----|---|
|               | A    | K | B  | A    | K | B  | A    | K | B  | A    | K | B  |   |
| Ausfall in mm | 1500 | 3 | DH | 9    | 3 | DH | 9    | 3 | DH | 9    | 3 | DH | 9 |
|               | 2000 | 3 | DH | 9    | 3 | DH | 9    | 3 | DH | 9    | 3 | DH | 9 |
|               | 2500 | 3 | DH | 9    | 3 | DH | 9    | 3 | DH | 9    | 3 | DH | 9 |
|               | 3000 | 3 | DH | 9    | 3 | DH | 9    | 3 | DH | 9    | 3 | DH | 9 |
|               | 3500 | 3 | DH | 9    | 3 | DH | 9    | 3 | DH | 9    | 3 | DH | 9 |

# KASSETTENMARKISE 360

## Konsolen und Bohrungen

### Wandmontage auf nicht druckfestem Untergrund (Wärmedämmung) in Beton mit Montageplatte (max. 3,4kN)

| Breite in mm  | 2000 |   |     | 2500 |   |     | 3000 |     |     | 3500 |     |     | 4000 |     |     | 4500 |     |     |   |
|---------------|------|---|-----|------|---|-----|------|-----|-----|------|-----|-----|------|-----|-----|------|-----|-----|---|
|               | A    | K | B   | A    | K | B   | A    | K   | B   | A    | K   | B   | A    | K   | B   | A    | K   | B   |   |
| Ausfall in mm | 1500 | 2 | M1S | 6    | 2 | M1S | 6    | 2   | M1S | 6    | 2   | M1S | 6    | 2   | M1S | 6    | 3   | M1S | 9 |
|               | 2000 | - | -   | -    | 2 | M1S | 6    | 2   | M1S | 6    | 2   | M1S | 6    | 2   | M1S | 6    | 3   | M1S | 9 |
|               | 2500 | - | -   | -    | - | -   | 2    | M1S | 6   | 2    | M1S | 6   | 2    | M1S | 6   | 3    | M1S | 9   | 9 |
|               | 3000 | - | -   | -    | - | -   | -    | -   | -   | 2    | M1S | 6   | 2    | M1S | 6   | 3    | M1S | 9   | 9 |
|               | 3500 | - | -   | -    | - | -   | -    | -   | -   | -    | -   | 2   | M1S  | 6   | 3   | M1S  | 9   | 9   |   |

| Breite in mm  | 5000 |   |     | 5500 |   |     | 6000 |   |     | 6500 |   |     |   |
|---------------|------|---|-----|------|---|-----|------|---|-----|------|---|-----|---|
|               | A    | K | B   | A    | K | B   | A    | K | B   | A    | K | B   |   |
| Ausfall in mm | 1500 | 3 | M1S | 9    | 3 | M1S | 9    | 3 | M1S | 9    | 3 | M1S | 9 |
|               | 2000 | 3 | M1S | 9    | 3 | M1S | 9    | 3 | M1S | 9    | 3 | M1S | 9 |
|               | 2500 | 3 | M1S | 9    | 3 | M1S | 9    | 3 | M1S | 9    | 3 | M1S | 9 |
|               | 3000 | 3 | M1S | 9    | 3 | M1S | 9    | 3 | M1S | 9    | 3 | M1S | 9 |
|               | 3500 | 3 | M1S | 9    | 3 | M1S | 9    | 3 | M1S | 9    | 3 | M1S | 9 |

A = Anzahl Konsolen  
K = Konsolenart  
B = Bohrungen

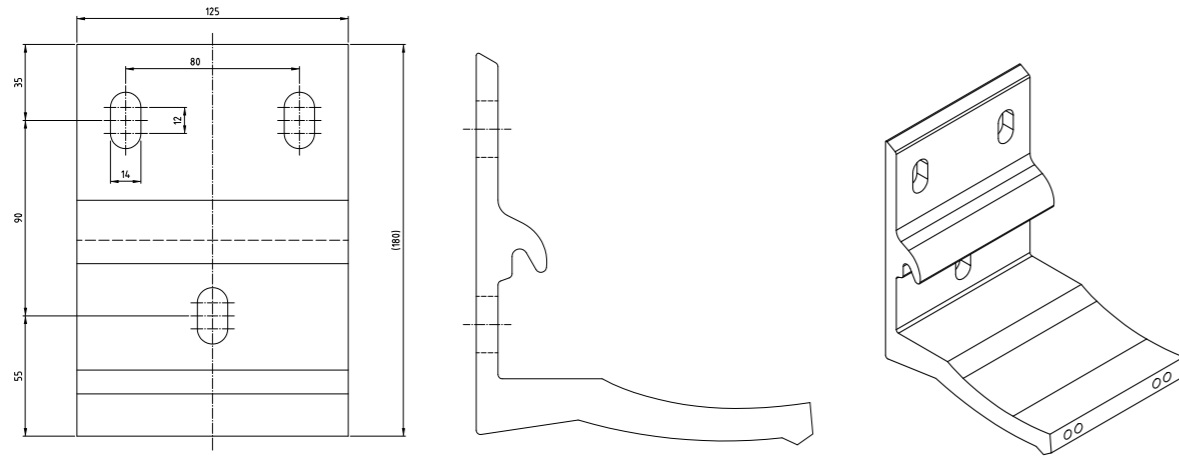
WS = Wandkonsole schmal  
WB = Wandkonsole breit  
DS = Deckenkonsolle schmal  
DH = Deckenwinkel hinten

DSL = Dachsparrenwinkel links  
DSR = Dachsparrenwinkel rechts  
M1S = Montageplatte mit 1x Konsole WS

# KASSETTENMARKISE 360

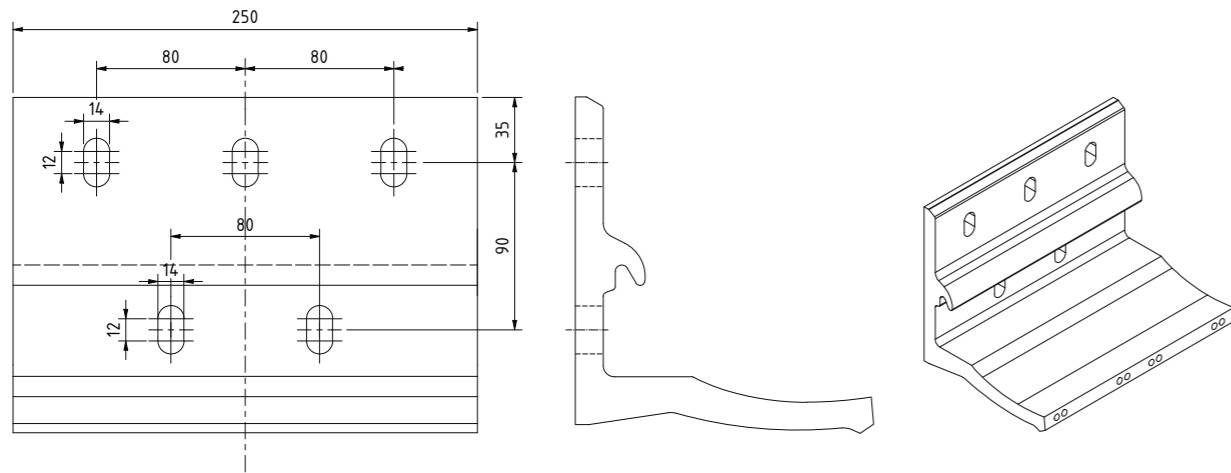
## Montagezubehör

### WS - Wandkonsole schmal



Wandkonsole auch in 150 mm Breite erhältlich, das Lochbild ist bei beiden Größen gleich.

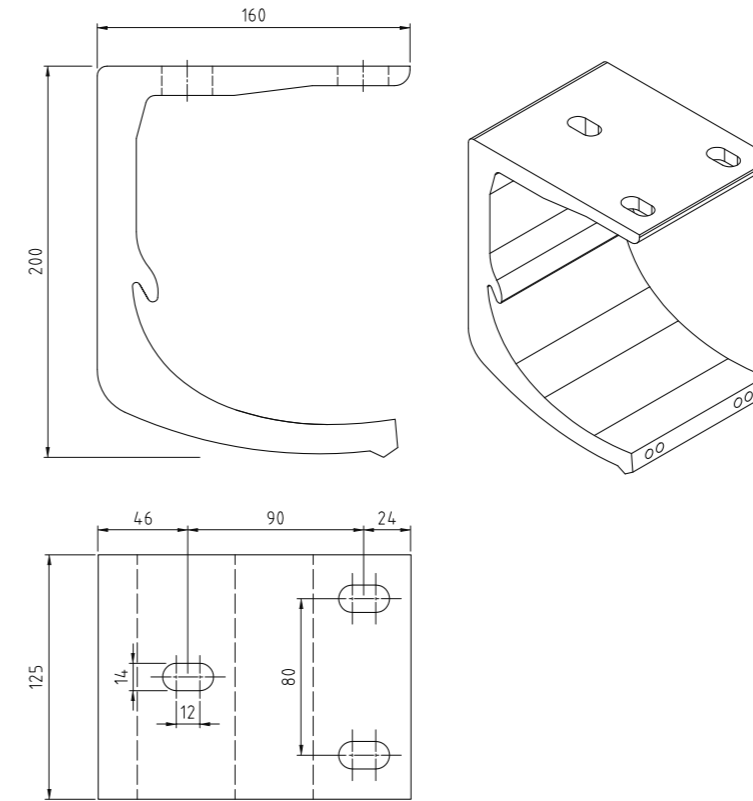
### WB - Wandkonsole breit



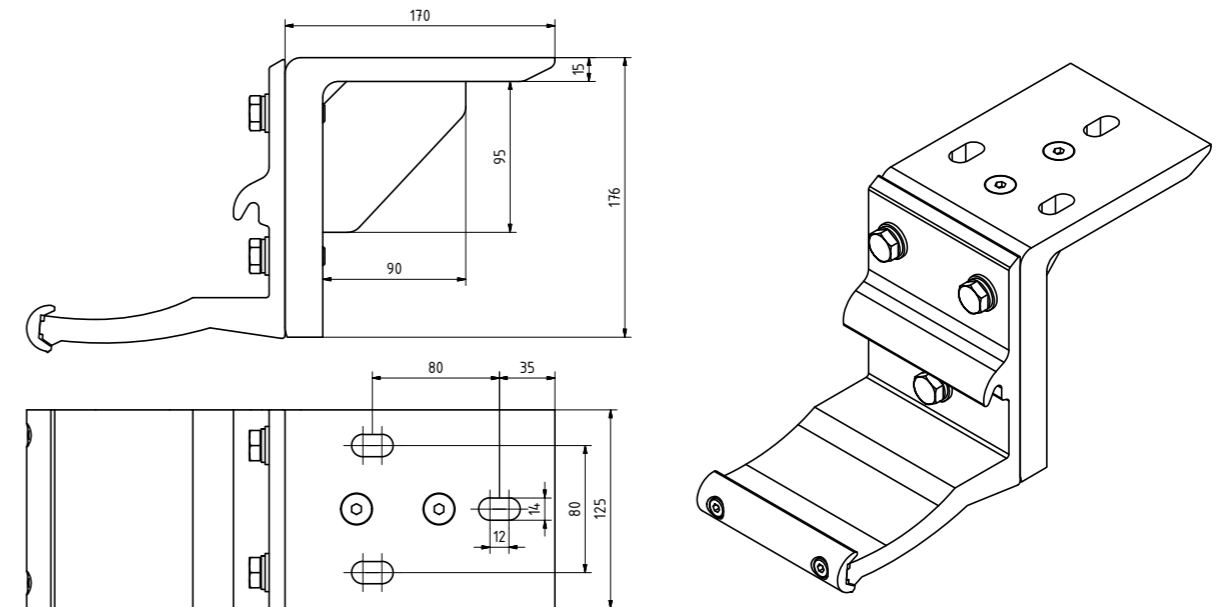
# KASSETTENMARKISE 360

## Montagezubehör

### DS - Deckenkonsole schmal



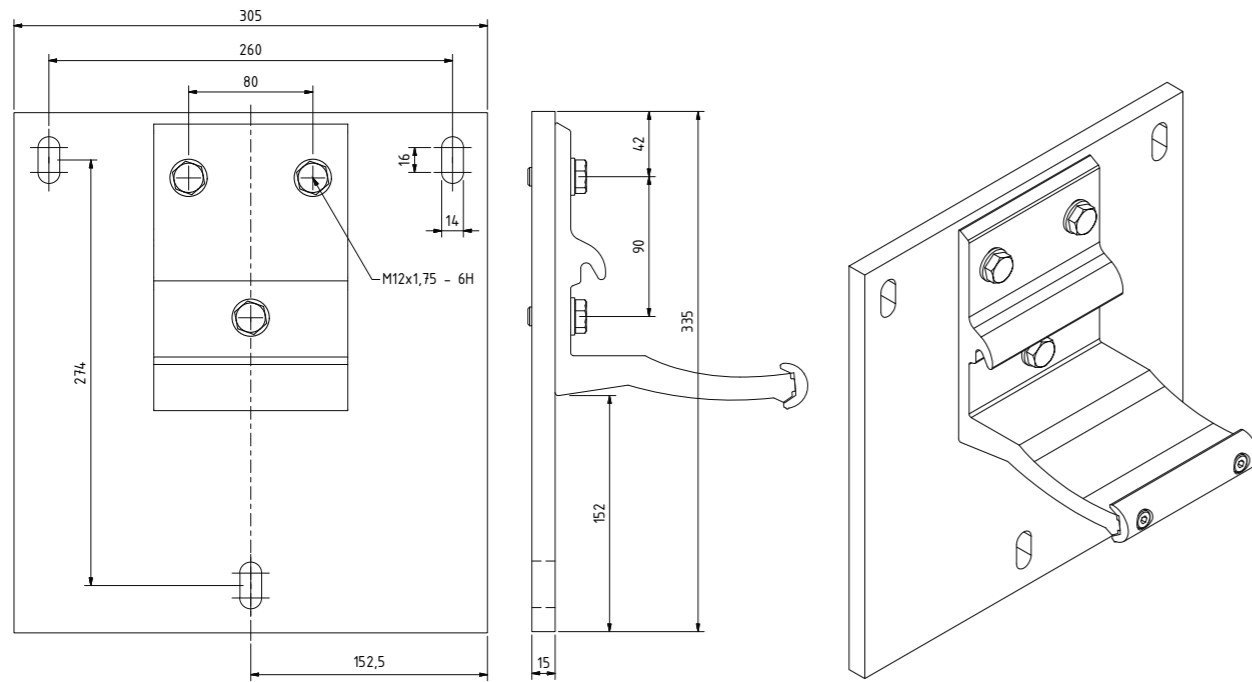
### DH - Deckenwinkel hinten + Wandkonsole schmal



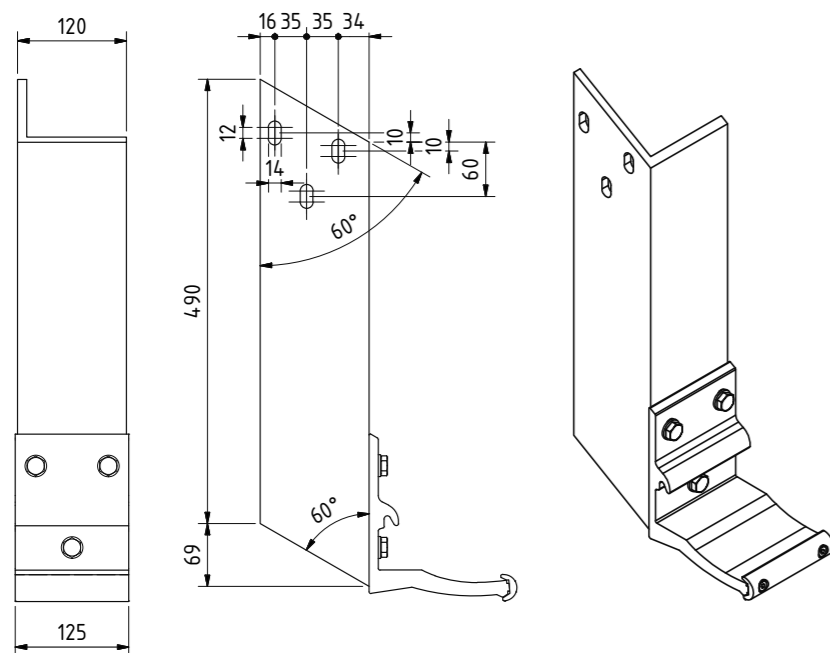
# KASSETTENMARKISE 360

## Montagezubehör

### M1S - Montageplatte + Wandkonsole schmal



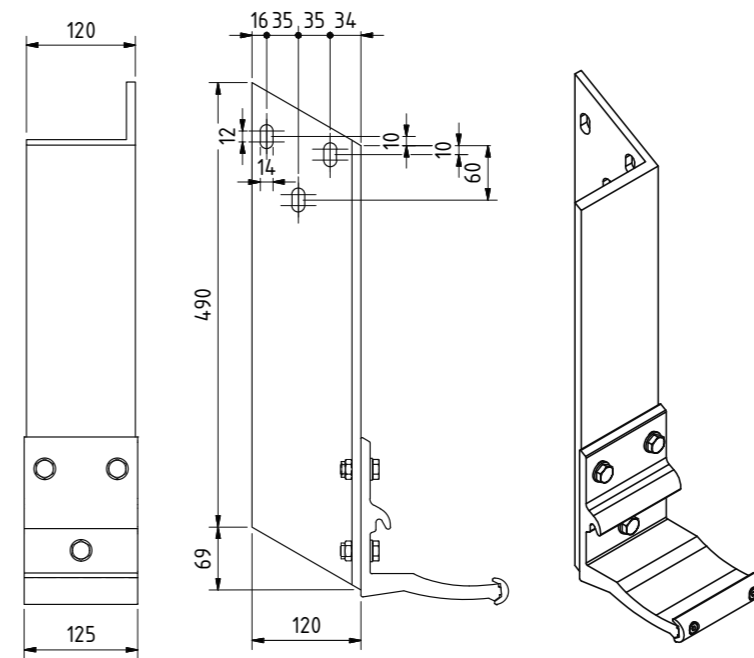
### DSL - Dachsparrenwinkel links + Wandkonsole schmal



# KASSETTENMARKISE 360

## Montagezubehör

### DSR - Dachsparrenwinkel rechts + Wandkonsole schmal





# KASSETTENMARKISE 380

## Produktbeschreibung



### Windwiderstandsklasse

Markise der Windwiderstandsklasse 2 gemäß DIN EN 13561

### Kasten

In komplett geschlossener Optik aus Aluminium. Seitliche Kopfstücke aus Aluminium. Dichtungen an den Profilen sorgen zusätzlich für ein sanftes Schließen.

### Tuchschale

Optische Eleganz und Schutz der Tuchwelle über die gesamte Breite durch die Aluminium-Tuchschale.

### Tragrohr

Aus verzinktem Stahl, zusätzlich pulverbeschichtet, Abmessungen 40/40/3 mm.

### Tuchwelle

Flachnutwelle aus Stahl, Ø 85 mm, verzinkt.

### Arme

Strangpressprofile aus Aluminium mit Hochleistungs-Flyerkette im Mittelgelenk und geschlossenem Kettenkanal im ausgefahrenen Zustand. Kein Farbabrieb durch den Einsatz eines massiven Edelstahlstücks im Mittelgelenk. Alle Gelenke und Endstücke aus gesenkgeschmiedetem Aluminium, Gelenke wartungsfrei, Verbindungsbolzen aus rostfreiem Edelstahl. Optional mit integrierter LED-Beleuchtung an der Arm-Unterseite.  
Bei 3 Armen mit Antrieb rechts = 2x rechte Arme.  
Bei 3 Armen mit Antrieb links = 2x linke Arme.

### Federn

Starke, geräuschgedämpfte Federn zum Schutz vor Witterungseinflüssen innerhalb der Oberarmrohre.

### Kippgelenk

Das Kippgelenk gewährleistet bei jeder eingestellten Neigung ein optimales Schließverhalten. Eine Wind-Hochschlagsicherung ist integriert.

### Neigungsverstellung

5° - 45°

### Ausfallprofil

Strangpressprofil aus Aluminium mit seitlichen Endstücken aus Aluminium. Optional mit integriertem, motorisiertem Variovolant.

### Montage

Befestigungskonsole für die Montage an der Wand, der Decke oder an Dachsparren. Perfekte Ausrichtung durch Integration in das Kasten-Rückprofil.

### Antrieb

Motor im Preis enthalten.  
Optional mit Funkmotor io und Fernbedienung gegen Aufpreis.

### Material und Oberfläche

Alle Verbindungsteile aus rostfreiem Edelstahl, Gestell pulverbeschichtet.

### Farben

Umfangreiches Standard-Farbprogramm bestehend aus 20 Pulveroberflächen. Die aktuelle Auswahl finden Sie im KADECO-Farbfächer. Weitere Farbwünsche erfüllen wir gerne auf Anfrage.

# KASSETTENMARKISE 380

## Optionen

### LED-Beleuchtung

Optional ist eine in die Gelenkarme integrierte LED-Beleuchtung erhältlich, bei der sowohl die Lichtfarbe von Kalt- bis Warmweiß wie auch die Helligkeit eingestellt werden kann. Die Bedienung erfolgt über eine separat erhältliche Somfy Funkfernbedienung. Der hierzu benötigte Funkempfänger sowie der Trafo sind bereits im Lieferumfang der LED-Beleuchtung enthalten und werden in die Anlage integriert. Für die LED-Beleuchtung ist bauseits ein permanenter 230 V Anschluss notwendig.

### Variovolant

Optional ist bis zu einem Ausfall von max. 3500 mm und einer Breite von max. 6500 mm ein motorisierter Variovolant mit einer Höhe bis zu 1600 mm erhältlich. Der Variovolant ist komplett in das Ausfallprofil integriert. Die genauen, möglichen Maße sind der Tabelle in der Preisliste zu entnehmen.

Achtung: Bei gemusterten Dessins ist ein Variovolant mit max. 800 mm Höhe möglich.

## Abmessungen

### Maximale Breite

2 Gelenkarme bis 6500 mm  
3 Gelenkarme bis 7000 mm

### Abzugsmaße

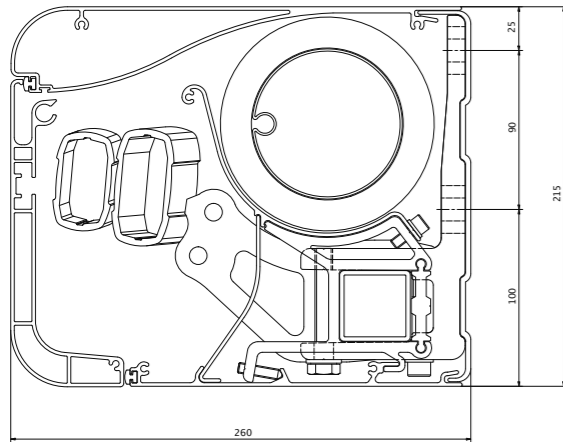
Tuchbreite = Gesamtbreite - 140 mm  
Tuchhöhe = Ausfall + 250 mm

| Mindestbreite in mm |             |             |
|---------------------|-------------|-------------|
| Ausfall in mm       | mit 2 Armen | mit 3 Armen |
| 1500                | 2075        | 2965        |
| 2000                | 2575        | 3715        |
| 2500                | 3075        | 4465        |
| 3000                | 3595        | 5245        |
| 3500                | 4095        | 5995        |
| 4000                | 4595        | 6745        |

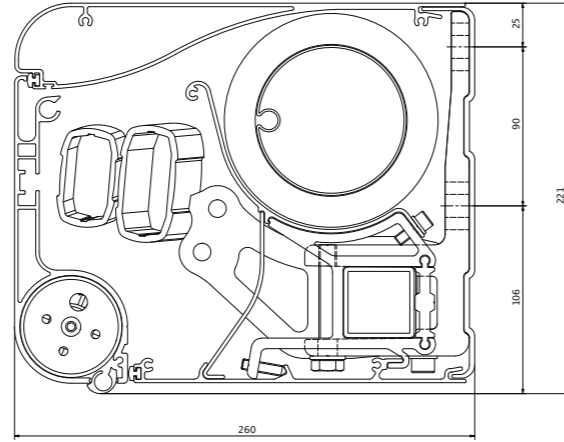
# KASSETTENMARKISE 380

## Querschnitte und Maße

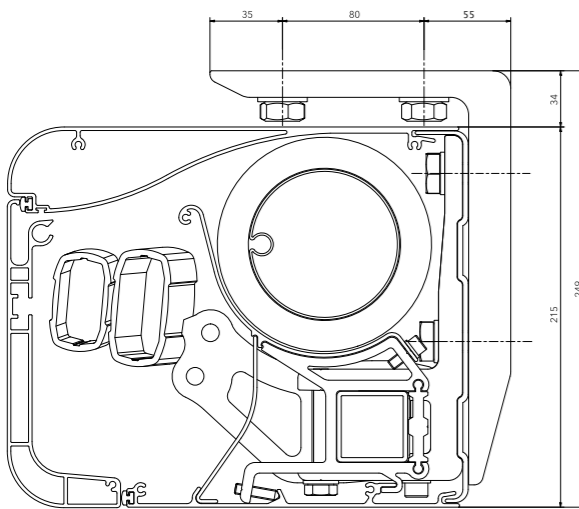
### Wandbefestigung



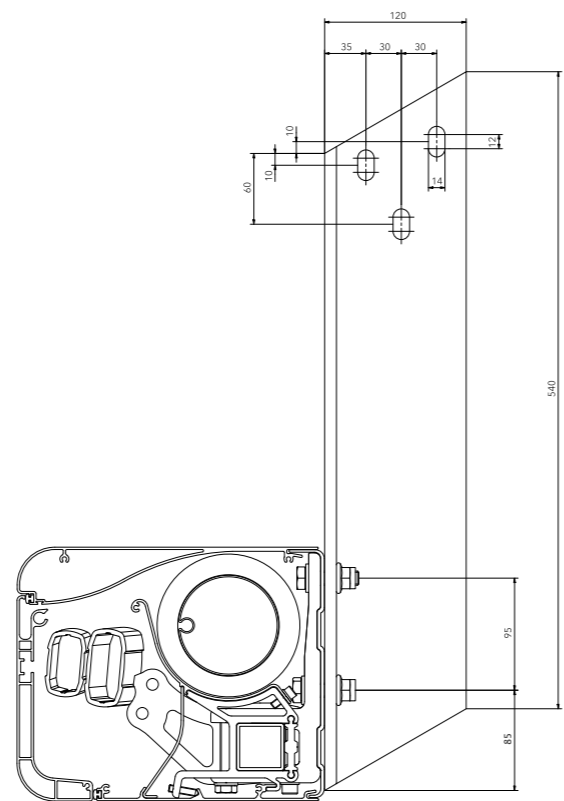
### Wandbefestigung mit Variovolant



### Deckenbefestigung



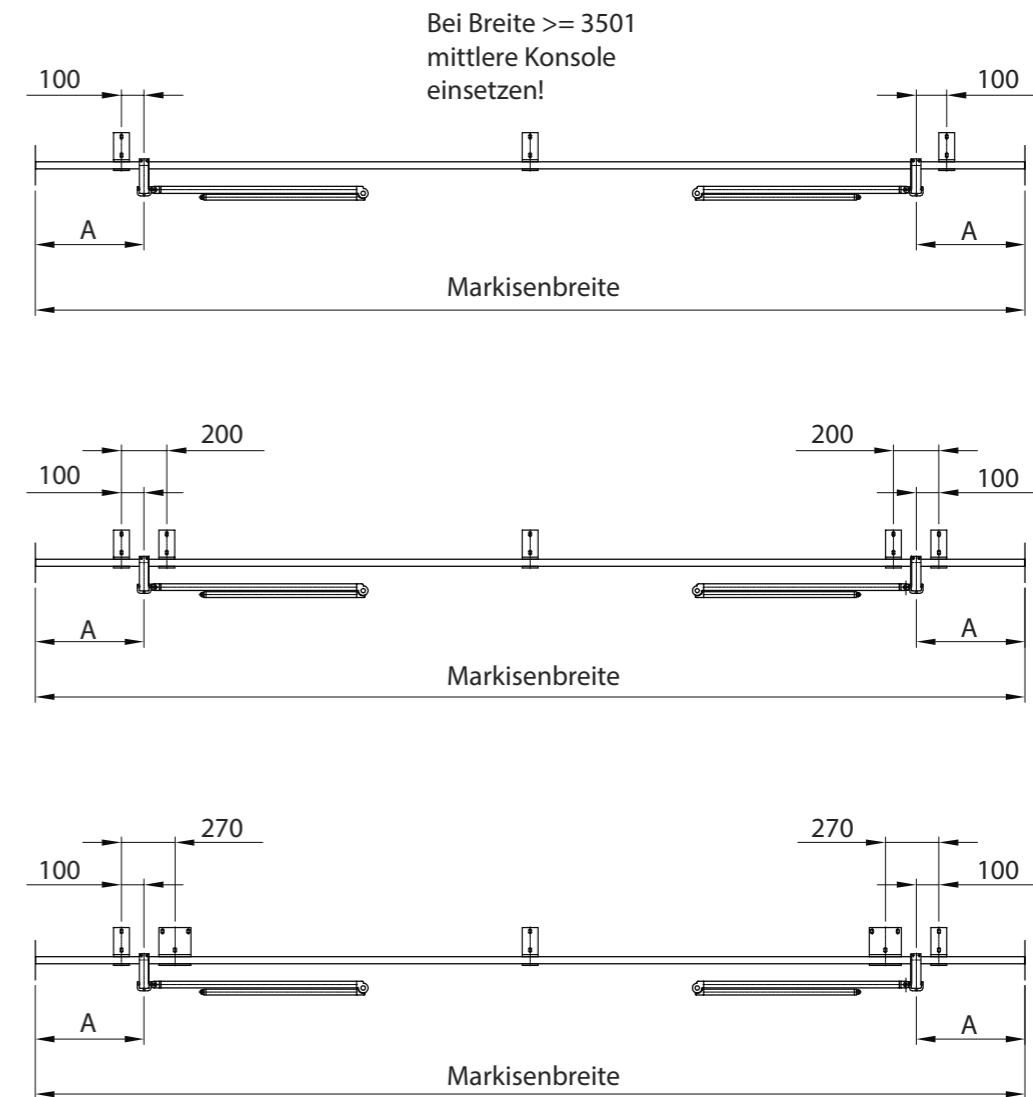
### Dachsparrenbefestigung



# KASSETTENMARKISE 380

## Aufteilungsplan

### Verschiebbereich



Konsolen müssen außerhalb der Armkonsolen befestigt werden.

### Abstand A: Position der Armkonsole

Die Positionen der Konsolen sind durch die Markise vordefiniert. Sie haben einen Verschiebbereich von +/- 25 mm. Abweichende Positionen sind nur nach Absprache möglich.

| Breite in mm     | 2500<br>-2999 | 3000<br>-3499     | 3500<br>-3999     | 4000<br>-4499     | 4500<br>-4999     | 5000<br>-5499     | 5500<br>-5999 | 6000<br>-6500 | 6501<br>-7000 |     |
|------------------|---------------|-------------------|-------------------|-------------------|-------------------|-------------------|---------------|---------------|---------------|-----|
| Ausfall<br>in mm | 1500          | 275               | 325               | 425               | 500               | 575               | 625           | 675           | 725           | 195 |
|                  | 2000          | 190 <sup>1)</sup> | 325               | 425               | 500               | 575               | 625           | 675           | 725           | 195 |
|                  | 2500          | -                 | 190 <sup>1)</sup> | 350               | 500               | 575               | 625           | 675           | 725           | 195 |
|                  | 3000          | -                 | -                 | 190 <sup>1)</sup> | 325               | 575               | 625           | 675           | 725           | 195 |
|                  | 3500          | -                 | -                 | -                 | 190 <sup>1)</sup> | 300               | 600           | 625           | 725           | 195 |
|                  | 4000          | -                 | -                 | -                 | -                 | 190 <sup>1)</sup> | 350           | 600           | 725           | 195 |

<sup>1)</sup> Mindestbreite in Abhängigkeit vom Ausfall beachten.

### Achtung

Bei Abmessungen im Bereich der Grenzen schränkt sich die Verschiebbarkeit ein. Auf Anfrage sind konkrete Aufteilungspläne erhältlich.

# KASSETTENMARKISE 380

## Konsolen und Bohrungen

### Wandmontage auf druckfestem Untergrund (mind. Beton C20/C25)

| Breite in mm  | 2000 |   |    | 2500 |   |    | 3000 |   |    | 3500 |    |    | 4000 |    |    | 4500 |    |    |    |
|---------------|------|---|----|------|---|----|------|---|----|------|----|----|------|----|----|------|----|----|----|
|               | A    | K | B  | A    | K | B  | A    | K | B  | A    | K  | B  | A    | K  | B  | A    | K  | B  |    |
| Ausfall in mm | 1500 | 2 | WS | 4    | 2 | WS | 4    | 2 | WS | 4    | 2  | WS | 4    | 3  | WS | 6    | 3  | WS | 6  |
|               | 2000 | - | -  | -    | 2 | WS | 4    | 2 | WS | 4    | 2  | WS | 4    | 3  | WS | 6    | 3  | WS | 6  |
|               | 2500 | - | -  | -    | - | -  | -    | 2 | WS | 4    | 2  | WS | 4    | 3  | WS | 6    | 3  | WS | 6  |
|               | 3000 | - | -  | -    | - | -  | -    | - | -  | 2    | WS | 4  | 3    | WS | 6  | 3    | WS | 6  | 6  |
|               | 3500 | - | -  | -    | - | -  | -    | - | -  | -    | -  | -  | -    | -  | -  | 5    | WS | 10 | 10 |
|               | 4000 | - | -  | -    | - | -  | -    | - | -  | -    | -  | -  | -    | -  | -  | -    | -  | -  | -  |

| Breite in mm  | 5000 |   |             | 5500 |   |             | 6000 |   |             | 6500 |   |             | 7000 |   |             |    |
|---------------|------|---|-------------|------|---|-------------|------|---|-------------|------|---|-------------|------|---|-------------|----|
|               | A    | K | B           | A    | K | B           | A    | K | B           | A    | K | B           | A    | K | B           |    |
| Ausfall in mm | 1500 | 3 | WS          | 6    | 3 | WS          | 6    | 3 | WS          | 6    | 3 | WS          | 6    | 4 | WS          | 8  |
|               | 2000 | 3 | WS          | 6    | 3 | WS          | 6    | 3 | WS          | 6    | 3 | WS          | 6    | 4 | WS          | 8  |
|               | 2500 | 3 | WS          | 6    | 3 | WS          | 6    | 3 | WS          | 6    | 3 | WS          | 6    | 4 | WS          | 8  |
|               | 3000 | 3 | WS          | 6    | 5 | WS          | 10   | 5 | WS          | 10   | 5 | WS          | 10   | 7 | WS          | 14 |
|               | 3500 | 5 | WS          | 10   | 5 | WS          | 10   | 5 | WS          | 10   | 5 | WS          | 10   | 7 | WS          | 14 |
|               | 4000 | 5 | 2xWB + 3xWS | 12   | 5 | 2xWB + 3xWS | 12   | 5 | 2xWB + 3xWS | 12   | 5 | 2xWB + 3xWS | 12   | 7 | 3xWB + 4xWS | 17 |

### Deckenmontage auf druckfestem Untergrund (mind. Beton C20/C25 max. 10kN)

| Breite in mm  | 2000 |   |    | 2500 |   |    | 3000 |   |    | 3500 |    |    | 4000 |    |    | 4500 |    |    |    |
|---------------|------|---|----|------|---|----|------|---|----|------|----|----|------|----|----|------|----|----|----|
|               | A    | K | B  | A    | K | B  | A    | K | B  | A    | K  | B  | A    | K  | B  | A    | K  | B  |    |
| Ausfall in mm | 1500 | 2 | DS | 4    | 2 | DS | 4    | 2 | DS | 4    | 2  | DS | 4    | 3  | DS | 6    | 3  | DS | 6  |
|               | 2000 | - | -  | -    | 2 | DS | 4    | 2 | DS | 4    | 2  | DS | 4    | 3  | DS | 6    | 3  | DS | 6  |
|               | 2500 | - | -  | -    | - | -  | -    | 2 | DS | 4    | 2  | DS | 4    | 3  | DS | 6    | 3  | DS | 6  |
|               | 3000 | - | -  | -    | - | -  | -    | - | -  | 2    | DS | 4  | 3    | DS | 6  | 3    | DS | 6  | 6  |
|               | 3500 | - | -  | -    | - | -  | -    | - | -  | -    | -  | -  | -    | -  | -  | 5    | DS | 10 | 10 |
|               | 4000 | - | -  | -    | - | -  | -    | - | -  | -    | -  | -  | -    | -  | -  | -    | -  | -  | -  |

| Breite in mm  | 5000 |   |             | 5500 |   |             | 6000 |   |             | 6500 |   |             | 7000 |   |             |    |
|---------------|------|---|-------------|------|---|-------------|------|---|-------------|------|---|-------------|------|---|-------------|----|
|               | A    | K | B           | A    | K | B           | A    | K | B           | A    | K | B           | A    | K | B           |    |
| Ausfall in mm | 1500 | 3 | DS          | 6    | 3 | DS          | 6    | 3 | DS          | 6    | 3 | DS          | 6    | 4 | DS          | 8  |
|               | 2000 | 3 | DS          | 6    | 3 | DS          | 6    | 3 | DS          | 6    | 3 | DS          | 6    | 4 | DS          | 8  |
|               | 2500 | 3 | DS          | 6    | 3 | DS          | 6    | 3 | DS          | 6    | 3 | DS          | 6    | 4 | DS          | 8  |
|               | 3000 | 3 | DS          | 6    | 5 | DS          | 10   | 5 | DS          | 10   | 5 | DS          | 10   | 7 | DS          | 14 |
|               | 3500 | 5 | DS          | 10   | 5 | DS          | 10   | 5 | DS          | 10   | 5 | DS          | 10   | 7 | DS          | 14 |
|               | 4000 | 5 | 2xDB + 3xDS | 12   | 5 | 2xDB + 3xDS | 12   | 5 | 2xDB + 3xDS | 12   | 5 | 2xDB + 3xDS | 12   | 7 | 3xDB + 4xDS | 14 |

### Wandmontage auf nicht druckfestem Untergrund (Wärmedämmung) in Beton mit Montageplatte (max. 3,4kN)

| Breite in mm  | 2000 |   |     | 2500 |   |     | 3000 |   |     | 3500 |     |     | 4000 |             |             | 4500 |             |             |   |
|---------------|------|---|-----|------|---|-----|------|---|-----|------|-----|-----|------|-------------|-------------|------|-------------|-------------|---|
|               | A    | K | B   | A    | K | B   | A    | K | B   | A    | K   | B   | A    | K           | B           | A    | K           | B           |   |
| Ausfall in mm | 1500 | 2 | M1S | 6    | 2 | M1S | 6    | 2 | M1S | 6    | 2   | M1S | 6    | 3           | 2xM1S + DPS | 9    | 3           | 2xM1S + DPS | 9 |
|               | 2000 | - | -   | -    | 2 | M1S | 6    | 2 | M1S | 6    | 2   | M1S | 6    | 3           | 2xM1S + DPS | 9    | 3           | 2xM1S + DPS | 9 |
|               | 2500 | - | -   | -    | - | -   | -    | 2 | M1S | 6    | 2   | M1S | 6    | 3           | 2xM1S + DPS | 9    | 3           | 2xM1S + DPS | 9 |
|               | 3000 | - | -   | -    | - | -   | -    | - | -   | 2    | M1S | 6   | 3    | 2xM1S + DPS | 9           | 3    | 2xM1S + DPS | 9           | 9 |
|               | 3500 | - | -   | -    | - | -   | -    | - | -   | -    | -   | -   | -    | -           | -           | 5    | 2xM2S + DPS | 9           | 9 |
|               | 4000 | - | -   | -    | - | -   | -    | - | -   | -    | -   | -   | -    | -           | -           | -    | -           | -           | - |

| Breite in mm  | 5000 |   |             | 5500 |   |             | 6000 |   |             | 6500 |   |             | 7000 |   |             |    |
|---------------|------|---|-------------|------|---|-------------|------|---|-------------|------|---|-------------|------|---|-------------|----|
|               | A    | K | B           | A    | K | B           | A    | K | B           | A    | K | B           | A    | K | B           |    |
| Ausfall in mm | 1500 | 3 | 2xM1S + DPS | 9    | 3 | 2xM1S + DPS | 9    | 3 | 2xM1S + DPS | 9    | 3 | 2xM1S + DPS | 9    | 4 | 3xM1S + DPS | 12 |
|               | 2000 | 3 | 2xM1S + DPS | 9    | 3 | 2xM1S + DPS | 9    | 3 | 2xM1S + DPS | 9    | 3 | 2xM1S + DPS | 9    | 4 | 3xM1S + DPS | 12 |
|               | 2500 | 3 | 2xM1S + DPS | 9    | 3 | 2xM1S + DPS | 9    | 3 | 2xM1S + DPS | 9    | 3 | 2xM1S + DPS | 9    | 4 | 3xM1S + DPS | 12 |
|               | 3000 | 3 | 2xM12 + DPS | 9    | 5 | 2xM2S + DPS | 9    | 5 | 2xM2S + DPS | 9    | 5 | 2xM2S + DPS | 9    | 7 | 3xM2S + DPS | 12 |
|               | 3500 | 5 | 2xM2S + DPS | 9    | 5 | 2xM2S + DPS | 9    | 5 | 2xM2S + DPS | 9    | 5 | 2xM2S + DPS | 9    | 7 | 3xM2S + DPS | 12 |
|               | 4000 | 5 | 2xMSB + DPS | 9    | 5 | 2xMSB + DPS | 9    | 5 | 2xMSB + DPS | 9    | 5 | 2xMSB + DPS | 9    | 7 | 3xMSB + DPS | 12 |

A = Anzahl Konsolen  
K = Konsolenart  
B = Bohrungen

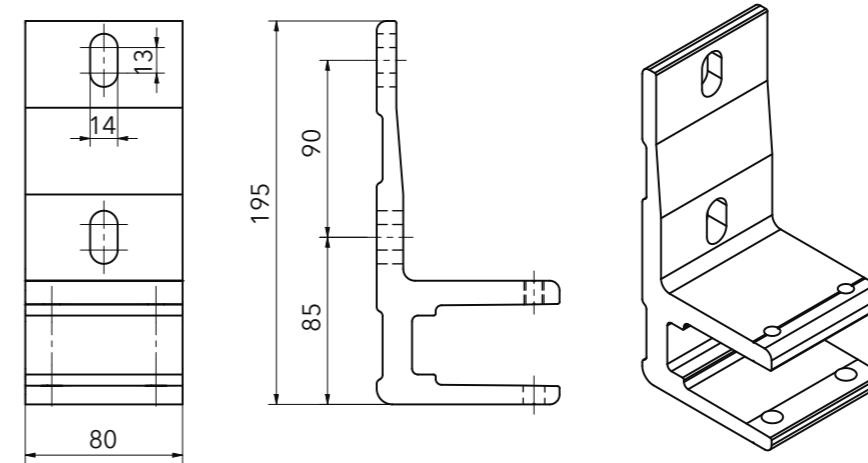
WS = Wandkonsole schmal  
WB = Wandkonsole breit  
DS = Deckenkonsole schmal  
DB = Deckenkonsole breit  
DSL = Dachsparrenwinkel links

DSR = Dachsparrenwinkel rechts  
M1S = Montageplatte mit 1x Konsole WS  
M2S = Montageplatte mit 2x Konsole WS  
MSB = Montageplatte mit 1x Konsole WS/WB  
DPS = Distanzplatte mit 1x Konsole WS

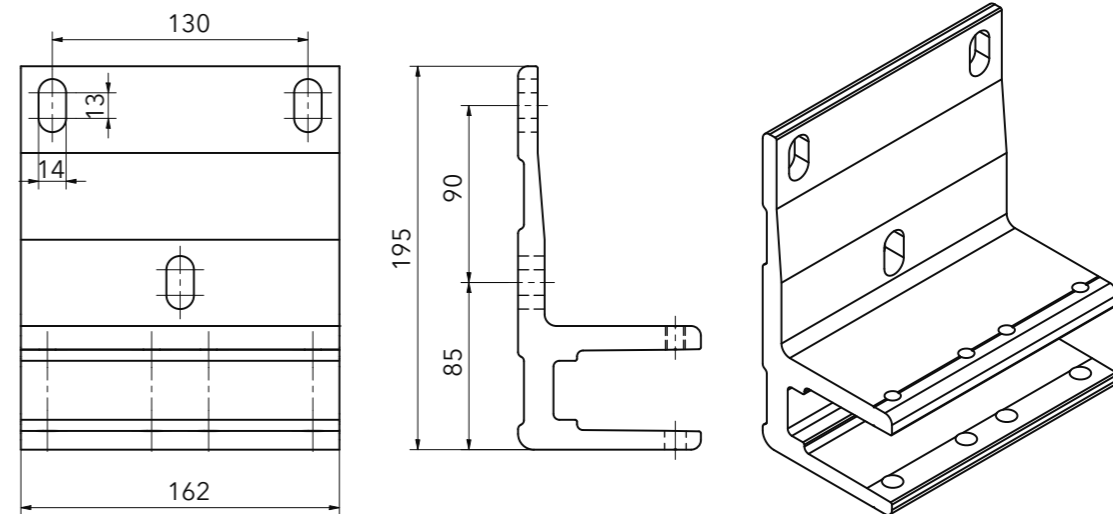
# KASSETTENMARKISE 380

## Montagezubehör

### WS - Wandkonsole schmal



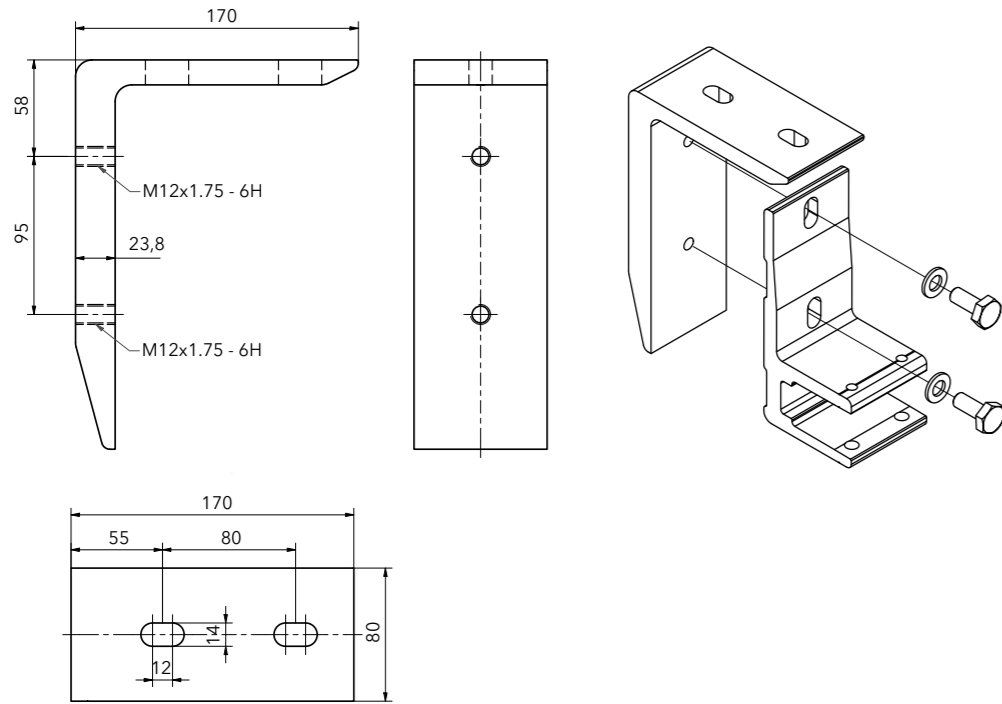
### WB - Wandkonsole breit



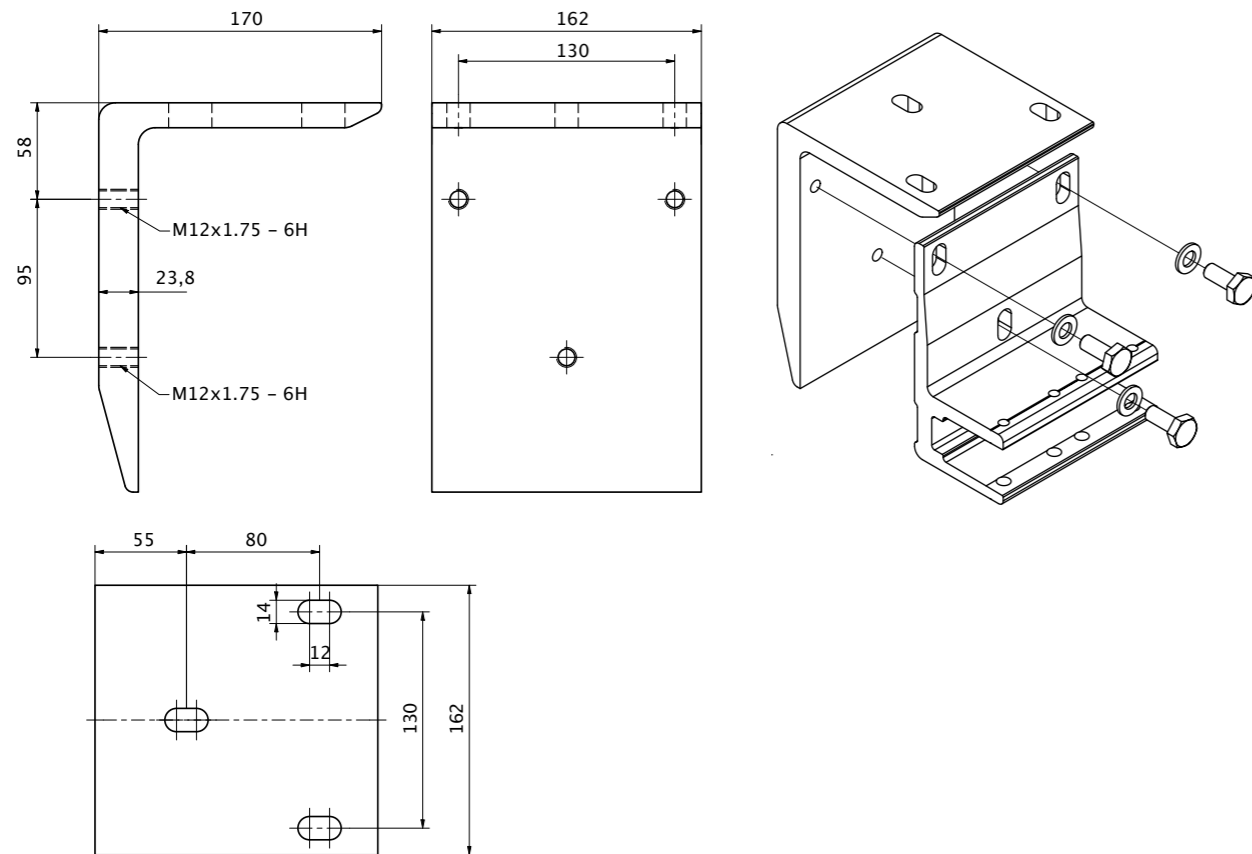
# KASSETTENMARKISE 380

## Montagezubehör

### DS - Deckenkonsole schmal + Konsole WS



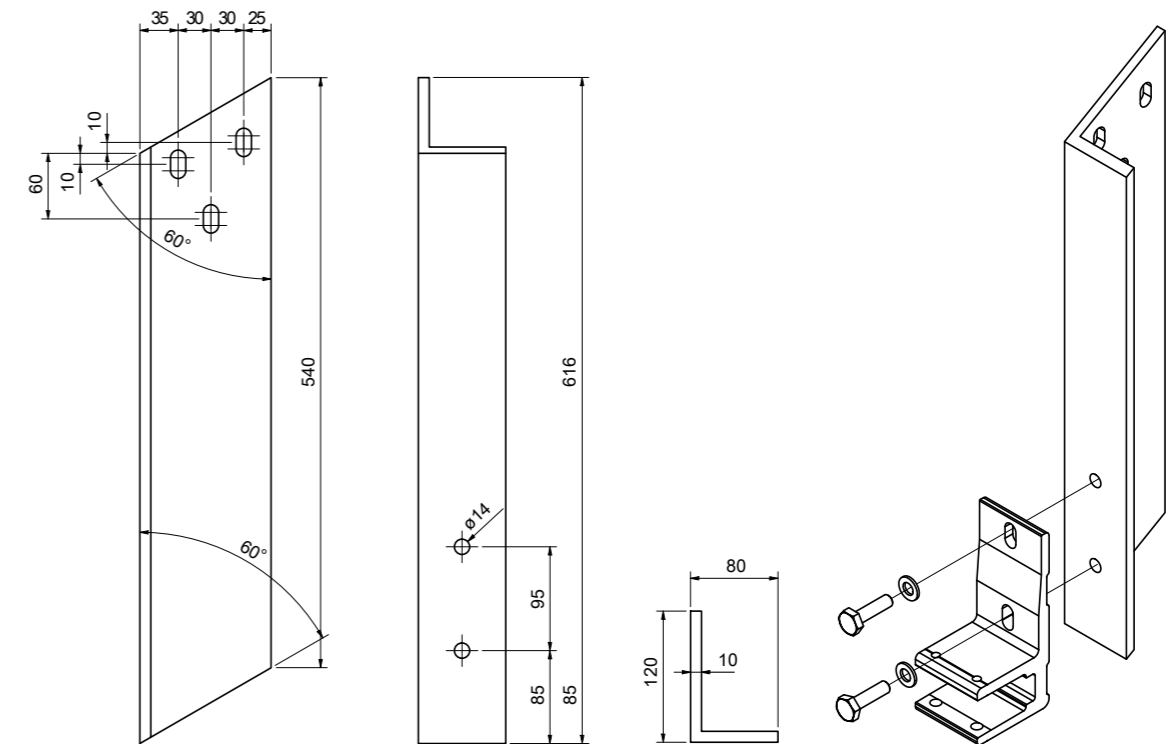
### DB - Deckenkonsole breit + Konsole WB



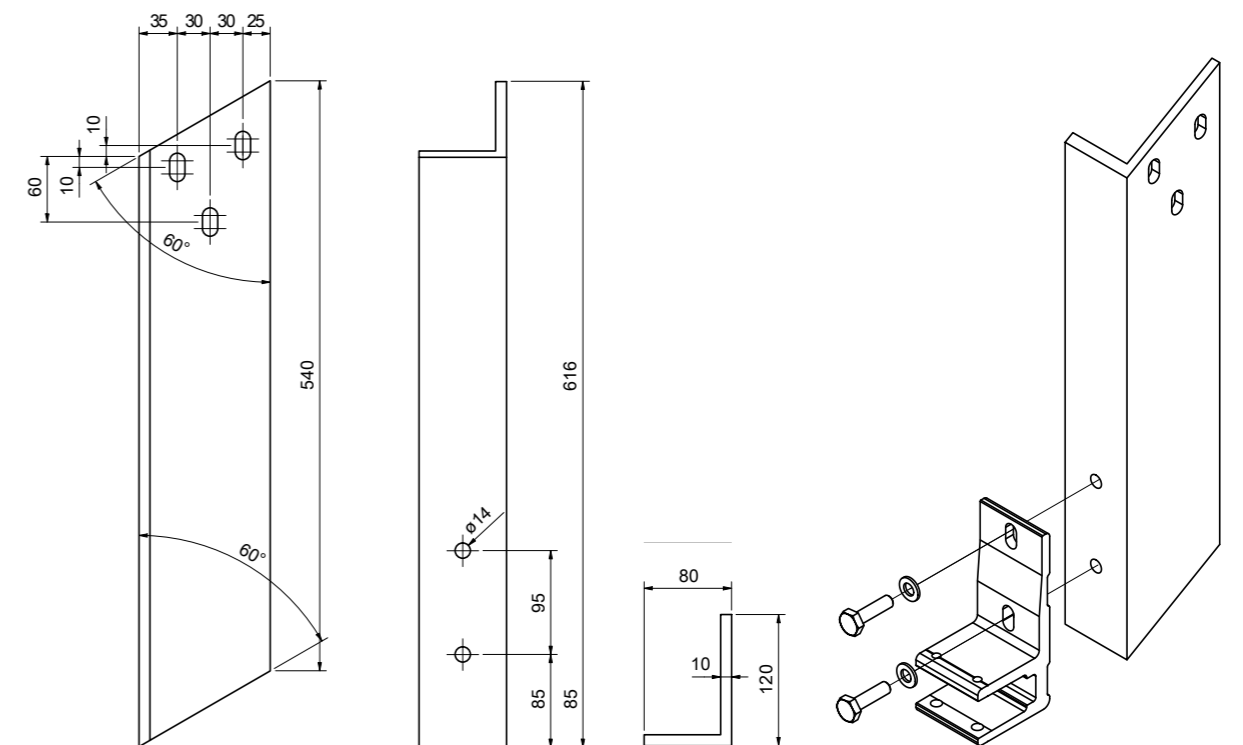
# KASSETTENMARKISE 380

## Montagezubehör

### DSL - Dachsparrenwinkel links schmal + Konsole WS



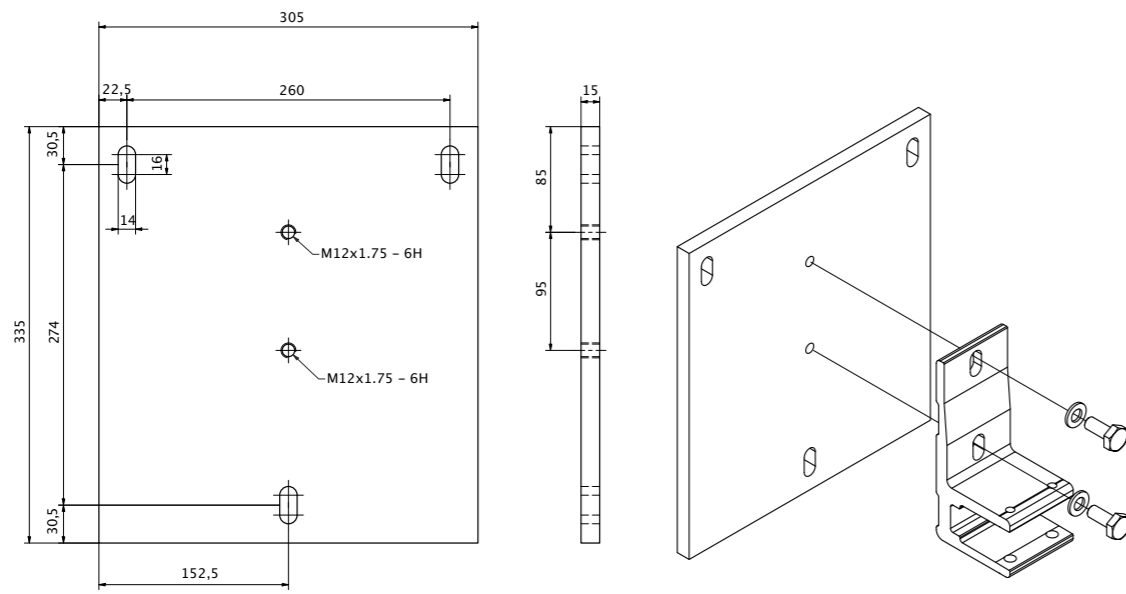
### DSR - Dachsparrenwinkel rechts schmal + Konsole WS



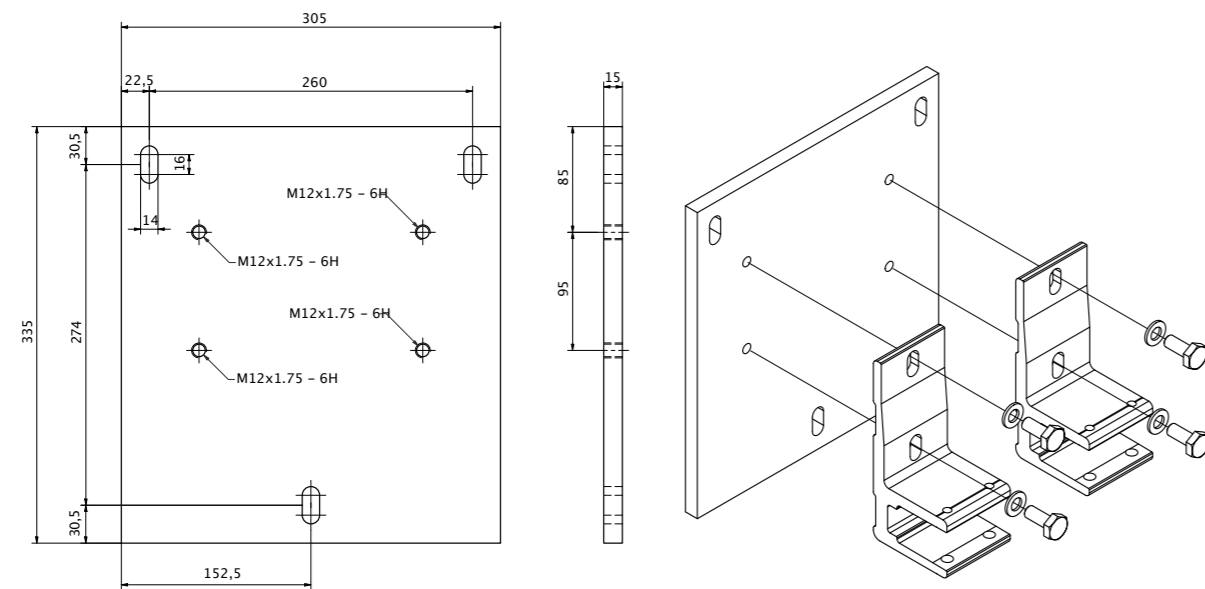
# KASSETTENMARKISE 380

## Montagezubehör

### M1S - Montageplatte + Konsole WS



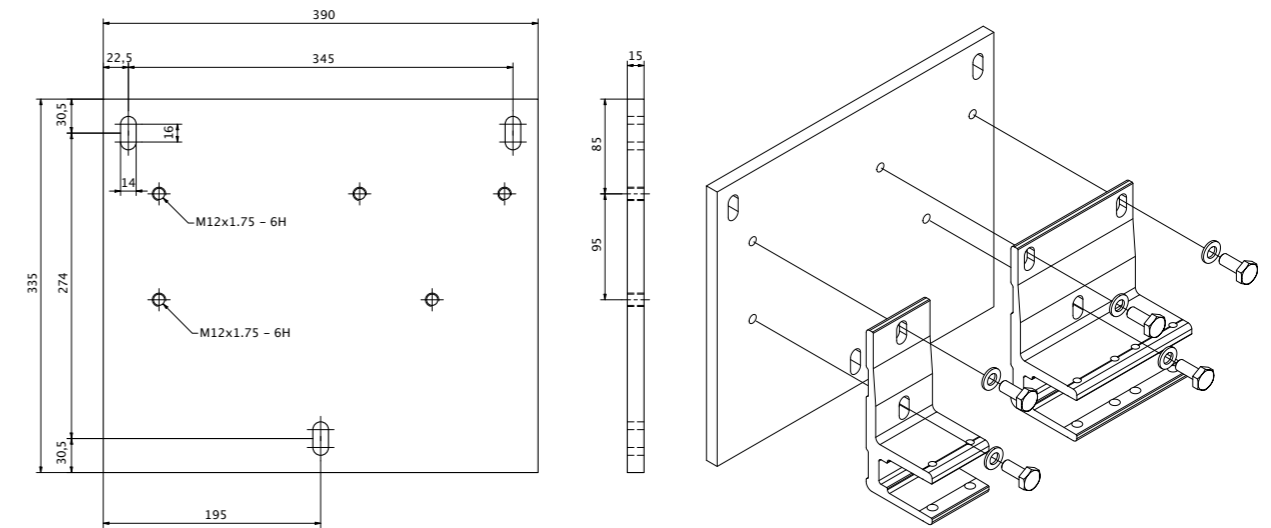
### M2S - Montageplatte + 2x Konsole WS



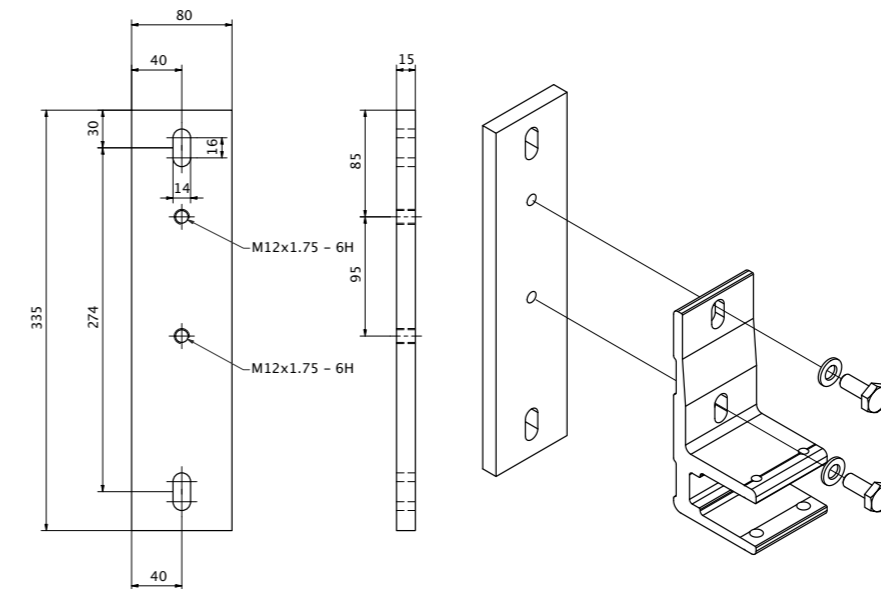
# KASSETTENMARKISE 380

## Montagezubehör

### MSBL - Montageplatte + Konsole WS + Konsole WB - bei MSBR spiegelbildlich

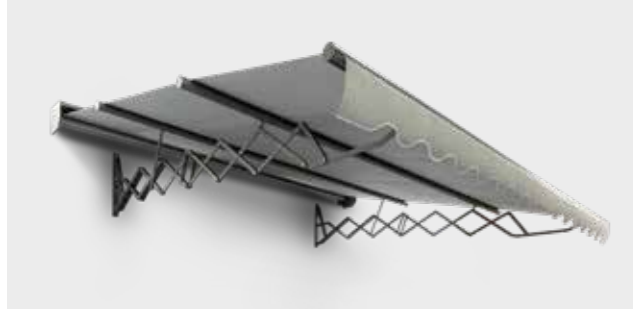


### DPS - Distanzplatte + Konsole WS



# SCHERENARMMARKISE 186

## Produktbeschreibung



### Windwiderstandsklasse

Markise der Windwiderstandsklasse 2 gemäß DIN EN 13561

Hohe Stabilität für extreme Ausfälle und Breiten durch spezielle Scherenarme.

### Tuchwelle

Aus Stahl Ø 80 mm, verzinkt.  
Bei mehrwelligen Anlagen und bei einem Ausfall von 6750 mm wird eine Rohrwelle Ø 100 mm verwendet.

### Scherenarme

Mit Federzügen, abhängig von der Größe aus Stahl oder Aluminium gefertigt.

### Schutzdach

Formschönes Aluminiumprofil mit Kopfblechen.  
Bis 5100 mm Ausfall: 350 mm Dachtiefe  
Ab 6000 mm Ausfall: 400 mm Dachtiefe

### Montage

Befestigungskonsolen für die Montage an der Wand oder an Stahlträgerkonstruktionen - statische Voraussetzungen sind bauseits zu prüfen.

### Antrieb

230 V Motor

### Ausführung

Stahlteile galvanisch verzinkt oder nach RAL beschichtet, Aluminiumteile nach RAL beschichtet.

### Farben

Umfangreiches Standard-Farbprogramm bestehend aus 20 Pulveroberflächen. Die aktuelle Auswahl finden Sie im KADECO-Farbfächer. Weitere Farbwünsche erfüllen wir gerne auf Anfrage.

## Abmessungen und Auszugskräfte

### Breite

- 1-wellig bis 6500 mm
- 2-wellig bis 13000 mm mit Schlitztuch,
- 3-wellig bis 19500 mm mit 2 Schlitztüchern

### Auszugskraft in kN

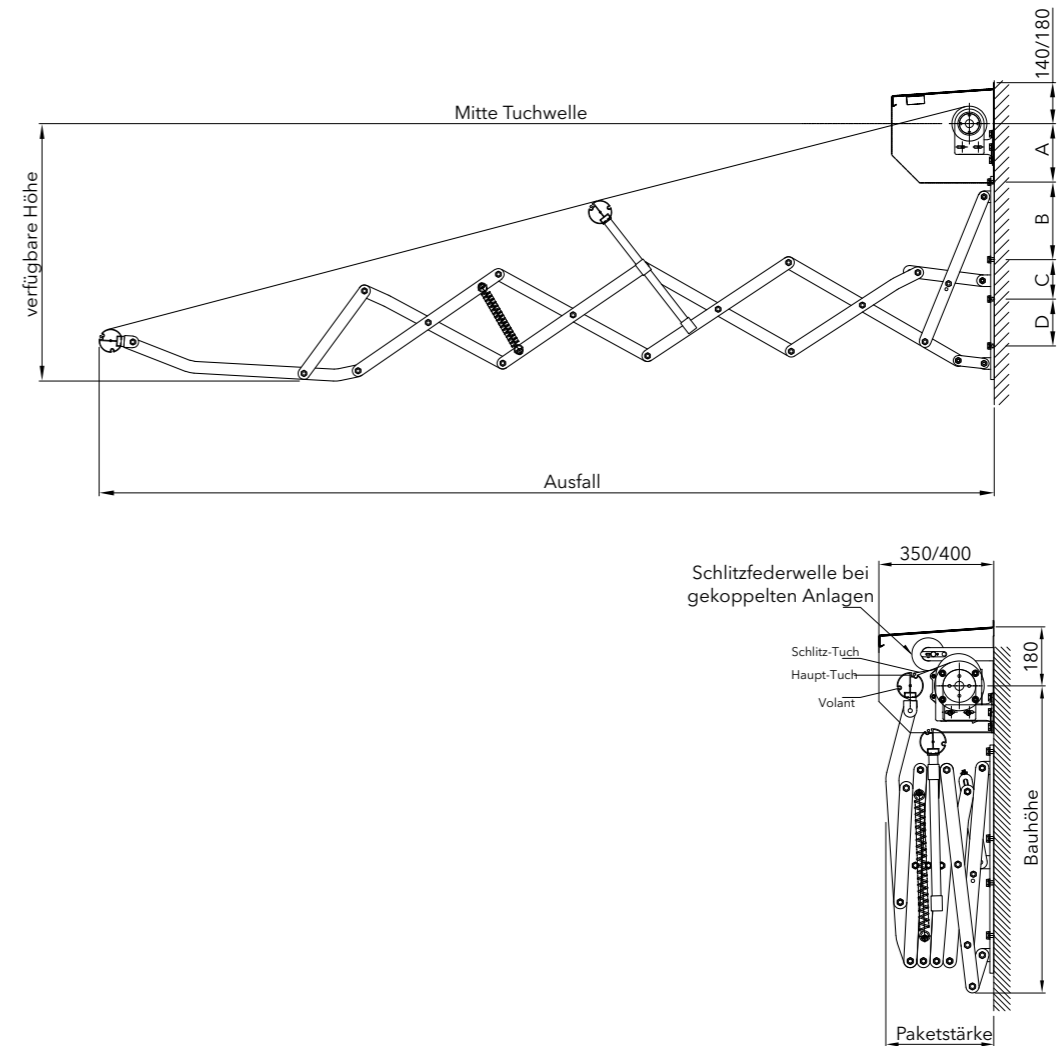
| Breite in mm  | 2000 | 2500 | 3000 | 3500 | 4000  | 4500  | 5000  | 5500  | 6000  | 6500  |       |
|---------------|------|------|------|------|-------|-------|-------|-------|-------|-------|-------|
| Ausfall in mm | 2000 | 1,65 | 1,81 | 1,97 | 2,12  | 2,28  | 2,44  | 2,60  | 2,75  | 2,91  | 3,07  |
|               | 2500 | 2,26 | 2,49 | 2,73 | 2,96  | 3,20  | 3,43  | 3,67  | 3,90  | 4,14  | 4,37  |
|               | 3000 | 2,96 | 3,29 | 3,62 | 3,95  | 4,28  | 4,61  | 4,93  | 5,26  | 5,59  | 5,92  |
|               | 3500 | 3,74 | 4,18 | 4,61 | 5,05  | 5,49  | 5,93  | 6,36  | 6,80  | 7,24  | 7,67  |
|               | 4000 | 4,71 | 5,27 | 5,83 | 6,39  | 6,95  | 7,51  | 8,07  | 8,64  | 9,20  | 9,76  |
|               | 4500 | 4,70 | 5,27 | 5,84 | 6,41  | 6,98  | 7,55  | 8,12  | 8,68  | 9,25  | 9,82  |
|               | 5100 | 5,77 | 6,49 | 7,21 | 7,93  | 8,65  | 9,37  | 10,09 | 10,81 | 11,54 | 12,26 |
|               | 6000 | 6,38 | 7,20 | 8,01 | 8,83  | 9,65  | 10,47 | 11,29 | 12,11 | 12,93 | 13,75 |
|               | 6750 | 7,81 | 8,84 | 9,86 | 10,89 | 11,92 | 12,94 | 13,97 | 15,00 | 16,02 | 17,05 |

Montage nur auf druckfestem Untergrund zulässig! (mind. Beton C20/25)

# SCHERENARMMARKISE 186

## Querschnitte und Maße

### Wandbefestigung



### Armgrößen

| Ausfall in mm | Material | verfügbare Höhe in mm | Anzahl der Leitrohrstützen | Bauhöhe in mm | Paketstärke in mm | Maß A in mm | Maß B in mm | Maß C in mm | Maß D in mm |
|---------------|----------|-----------------------|----------------------------|---------------|-------------------|-------------|-------------|-------------|-------------|
| 2000          | Alu      | 830-1010              | 0                          | 935           | 240               | 200         | 265         | 135         | 160         |
|               | Alu      | 865-1165              | 1                          | 935           | 280               | 200         | 265         | 135         | 160         |
| 3000          | Alu      | 880-1340              | 1                          | 935           | 320               | 200         | 265         | 135         | 160         |
|               | Alu      | 920-1500              | 1                          | 935           | 360               | 200         | 265         | 135         | 160         |
| 4000          | Alu      | 960-1585              | 1                          | 935           | 400               | 200         | 265         | 135         | 160         |
|               | Stahl    | 1170-1470             | 1                          | 1140          | 360               | 240         | 330         | 160         | 230         |
| 5100          | Stahl    | 1225-1690             | 2                          | 1140          | 400               | 240         | 330         | 160         | 230         |
|               | Stahl    | 1400-1660             | 2                          | 1350          | 450               | 260         | 395         | 180         | 270         |
| 6000          | Stahl    | 1660-2000             | 2                          | 1350          | 450               | 260         | 395         | 180         | 270         |
|               | Stahl    | 1800-2220             | 2                          | 1350          | 500               | 260         | 395         | 180         | 270         |

Die Ausfalllängen variieren bei der Scherenarmmarkise um ±70 mm

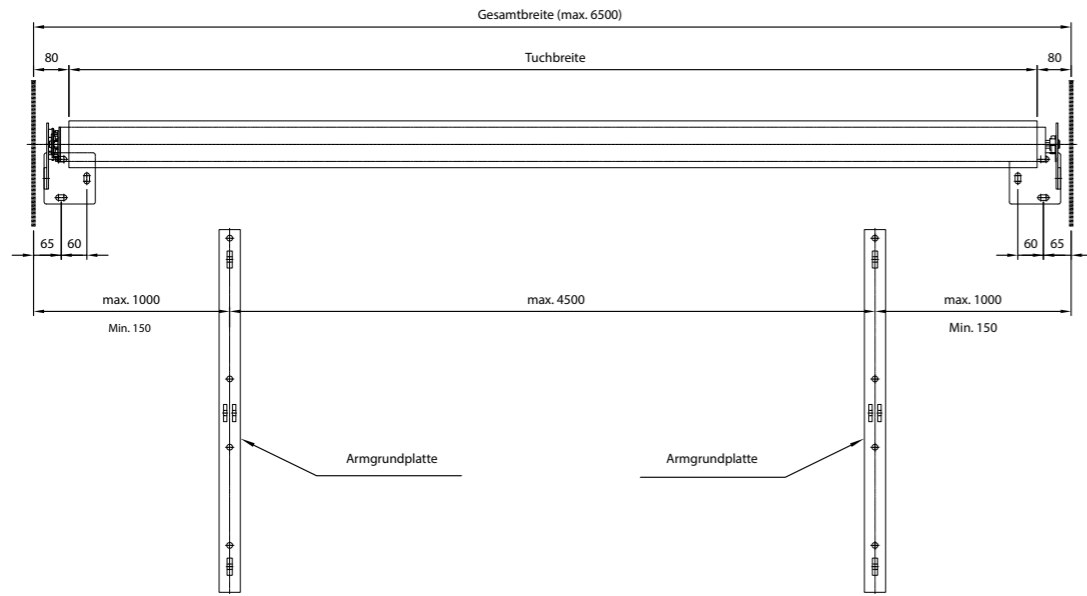
### Armgrundplatten

| Ausfall in mm | Breite | Höhe |
|---------------|--------|------|
| bis 4.000     | 50     | 695  |
| bis 5.100     | 50     | 850  |
| bis 6.800     | 70     | 1025 |

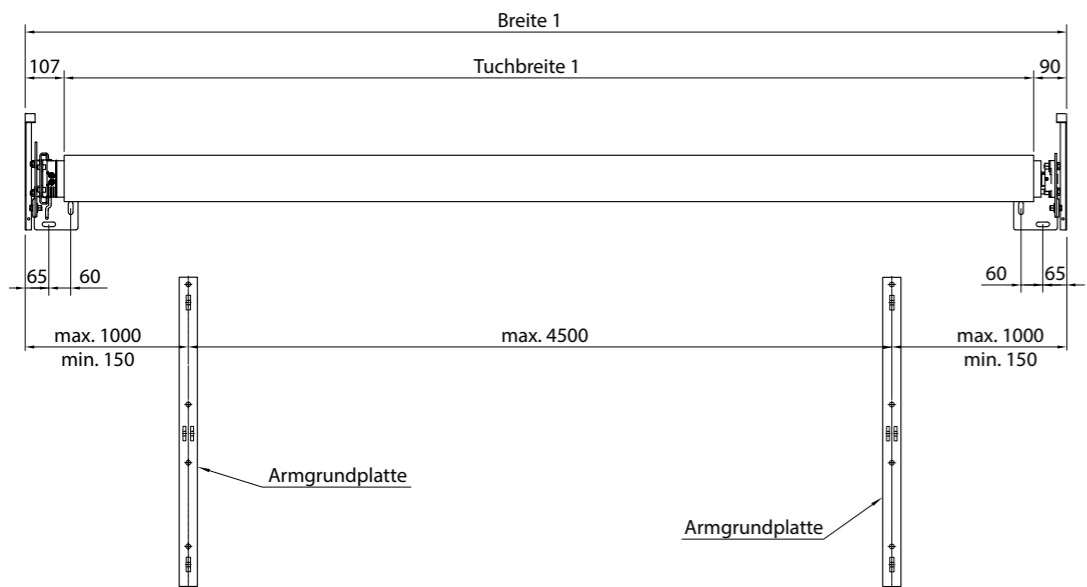
# SCHERENARMMARKISE 186

## Aufteilungsplan

bis Breite 6500 mm, 1-wellig



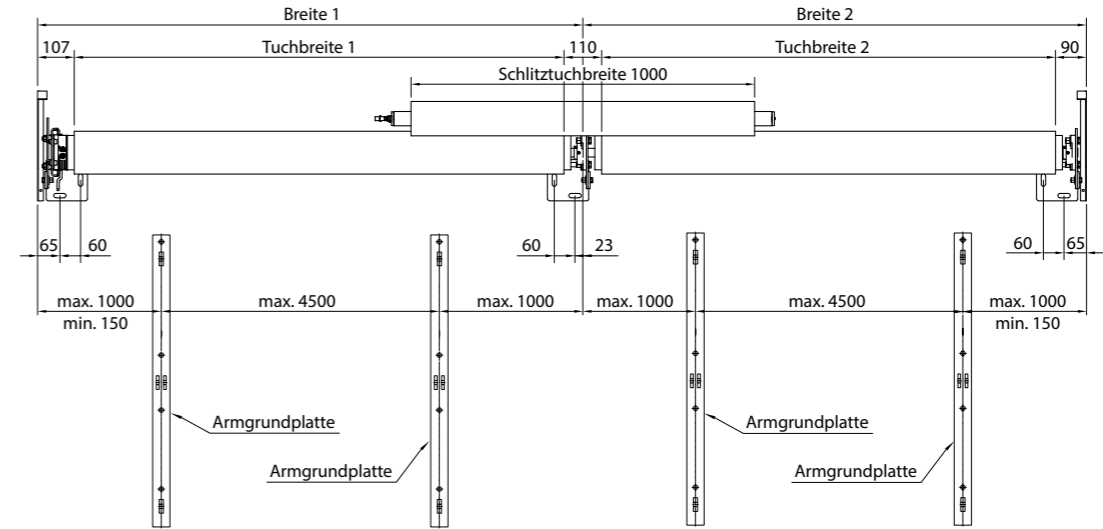
bei Ausfall 6750 mm, 1-wellig



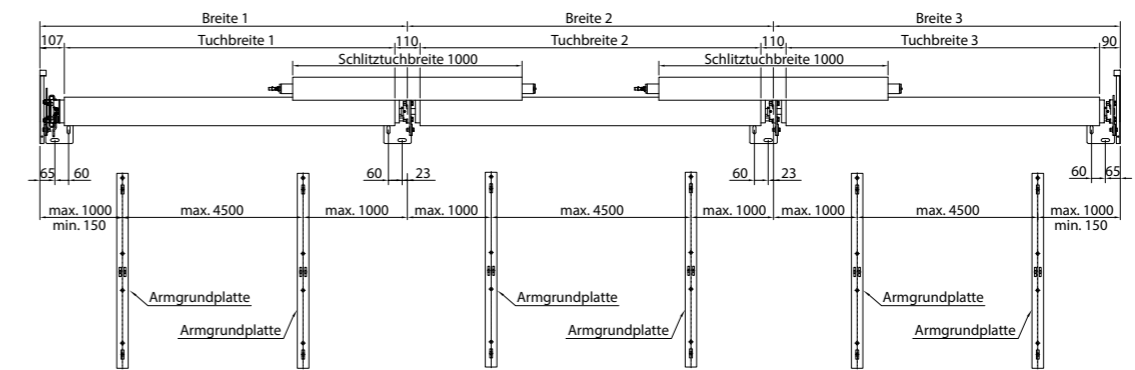
# SCHERENARMMARKISE 186

## Aufteilungsplan

bis Breite 13000 mm, 2-wellig



bis Breite 19500 mm, 3-wellig



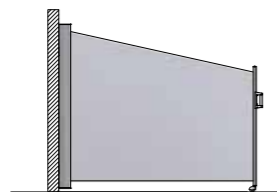
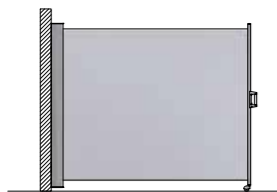
# SEITENMARKISE 630

## Produktbeschreibung



A: Gerade-Anlage

B: Slope-Anlage



### Kassette

Aus Aluminium mit schmalen Abmessungen. Die Markise wird am Haltegriff seitlich aus der Kassette gezogen und zur Befestigung in das Halteprofil eingehängt. Optional ist eine Kindersicherung zur zusätzlichen Fixierung erhältlich. Durch die standardmäßig verbaute Fliehkraftbremse wird ein kontrolliertes und sicheres Einfahren sowie eine komfortable Bedienung gewährleistet.

### Tuchwelle

Nutwelle aus Stahl, Ø 63 mm, verzinkt.

### Auszugsprofil

Aluminiumprofil mit Endkappen aus schwarzem Kunststoff und einer Führungsrolle. Der austauschbare Haltegriff ist erhältlich aus Aluminium (pulverbeschichtet in Kassettenfarbe) oder Edelstahl.

### Oberfläche

Kassette, Auszugsprofil und Haltegriff pulverbeschichtet.

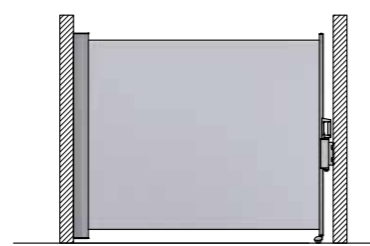
### Farben

Umfangreiches Standard-Farbprogramm bestehend aus 20 Pulveroberflächen. Die aktuelle Auswahl finden Sie im KADECO-Farbfächer. Weitere Farbwünsche erfüllen wir gerne auf Anfrage

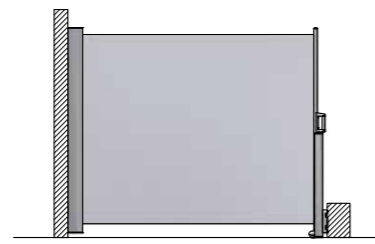
### Montagearten

Wandbefestigung (Standard) oder Brüstungsmontage. Beides optional mit 90° Montagewinkel erhältlich. Bodenbefestigung für das Halteprofil optional auch mit Betonhalter.

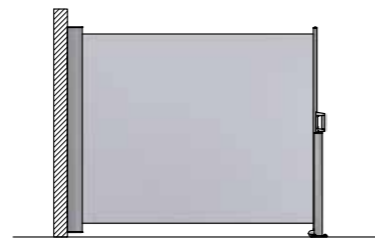
### Wandmontage



### Brüstungsmontage (optional)



### Bodenmontage (optional)



## Abmessungen

### Anlagenhöhe

A: Gerade-Anlage  
von min. 1350 mm  
bis max. 2100/2500 mm (Tuchabhängig)  
B: Slope-Anlage  
von min. 1350 mm bis max. 2500 mm

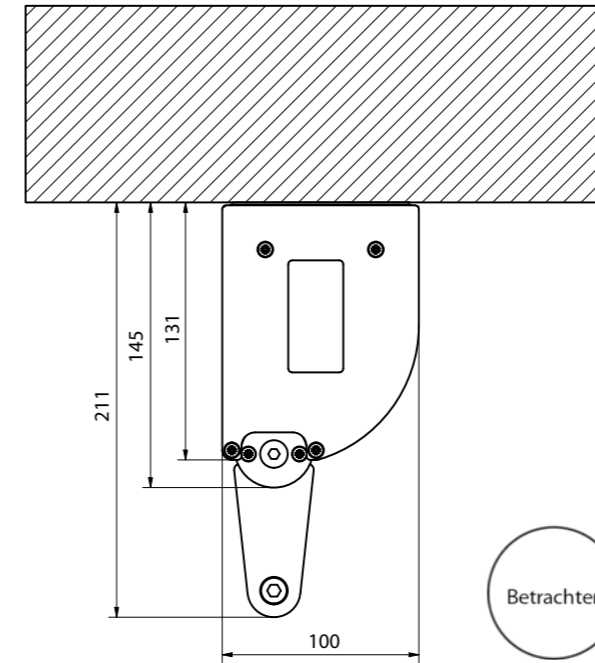
### Ausfall

Bis max. 4000 mm.  
Optional als Slope-Anlage mit einem Winkel bis max. 20° möglich.

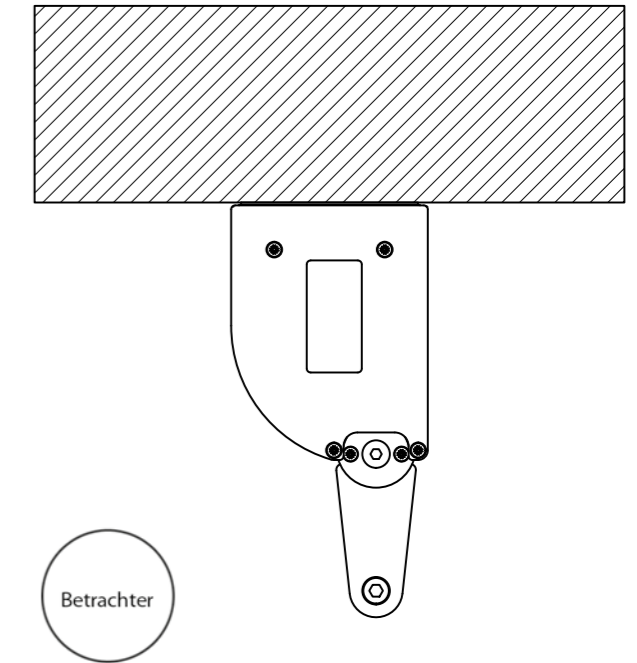
# SEITENMARKISE 630

## Querschnitte und Maße

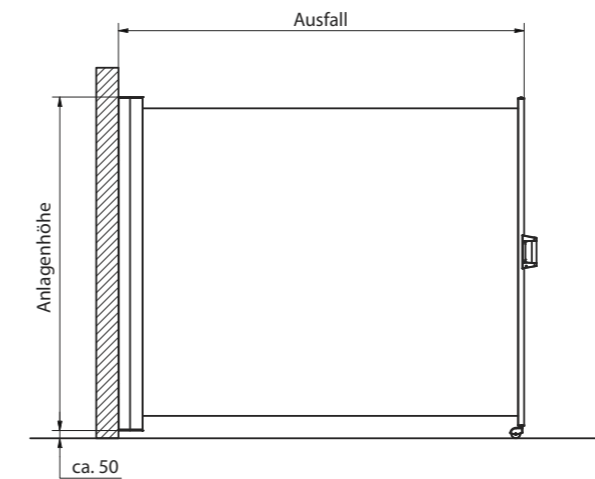
### Bedienung: links



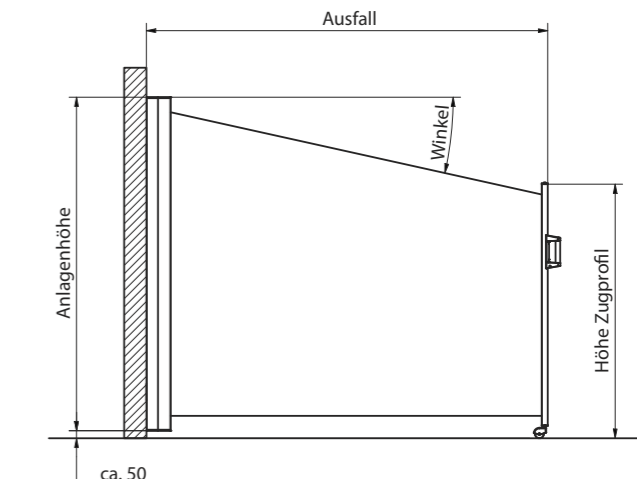
### Bedienung: rechts



### Ansicht von der Seite - Gerade



### Ansicht von der Seite - Slope

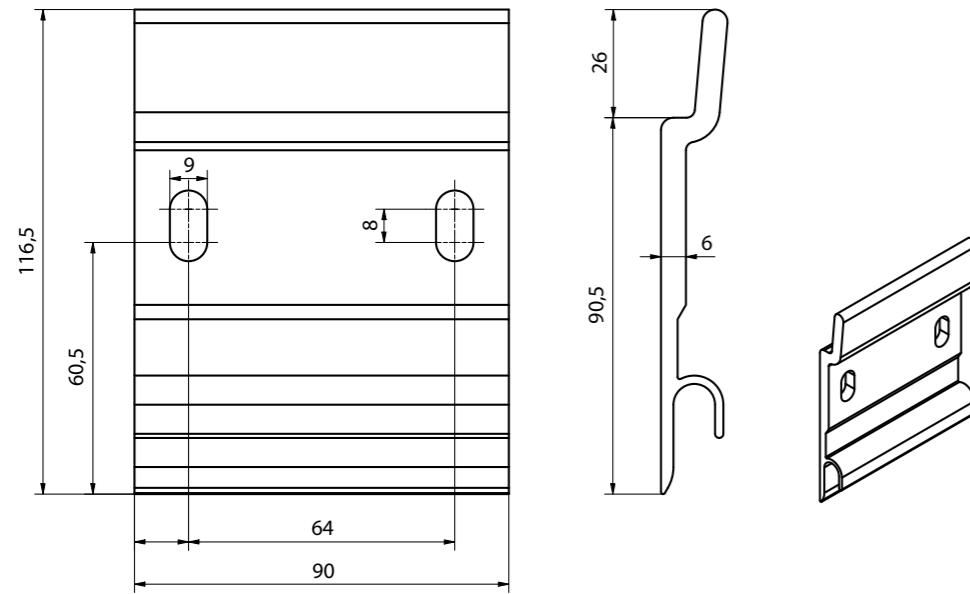




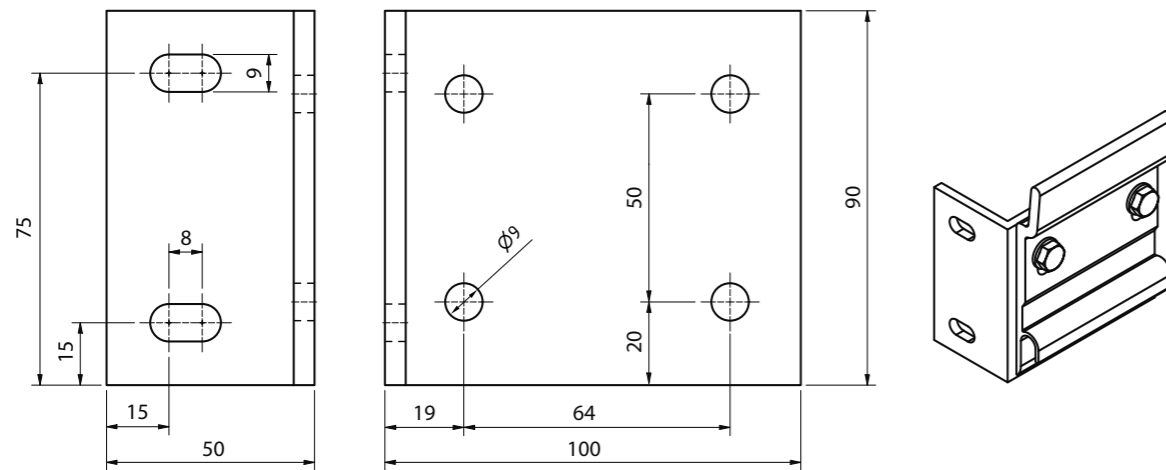
# SEITENMARKISE 630

## Montagezubehör

### Wandkonsole für Kassette



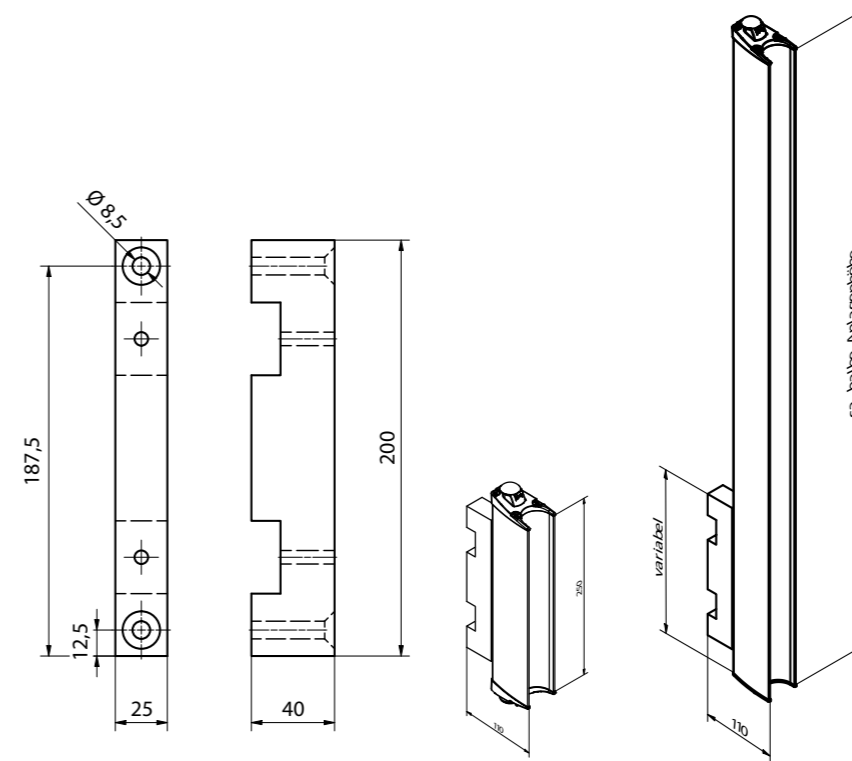
### Montagewinkel für Kassette



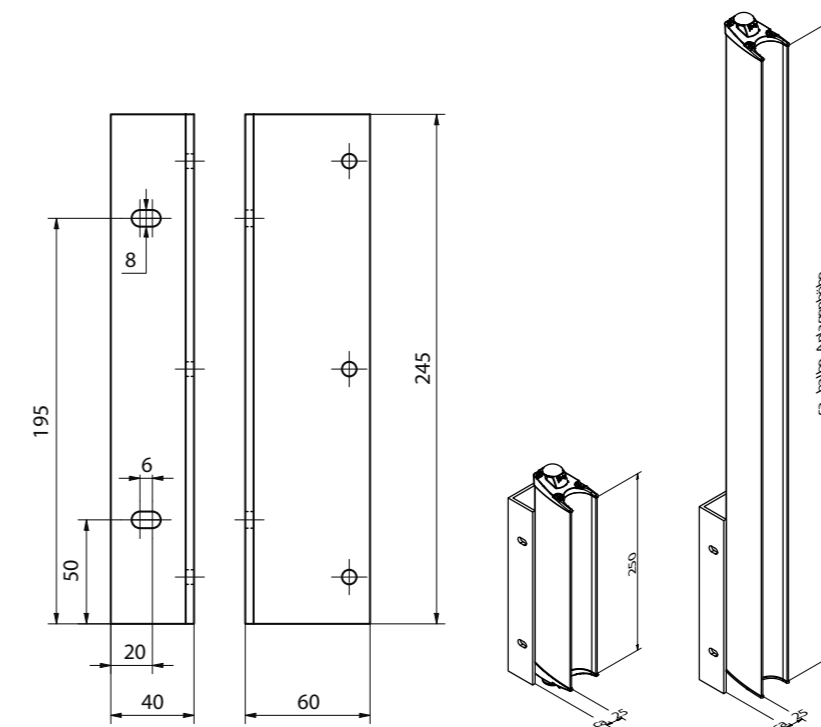
# SEITENMARKISE 630

## Montagezubehör

### Halteprofil für Wand-/Brüstungsmontage



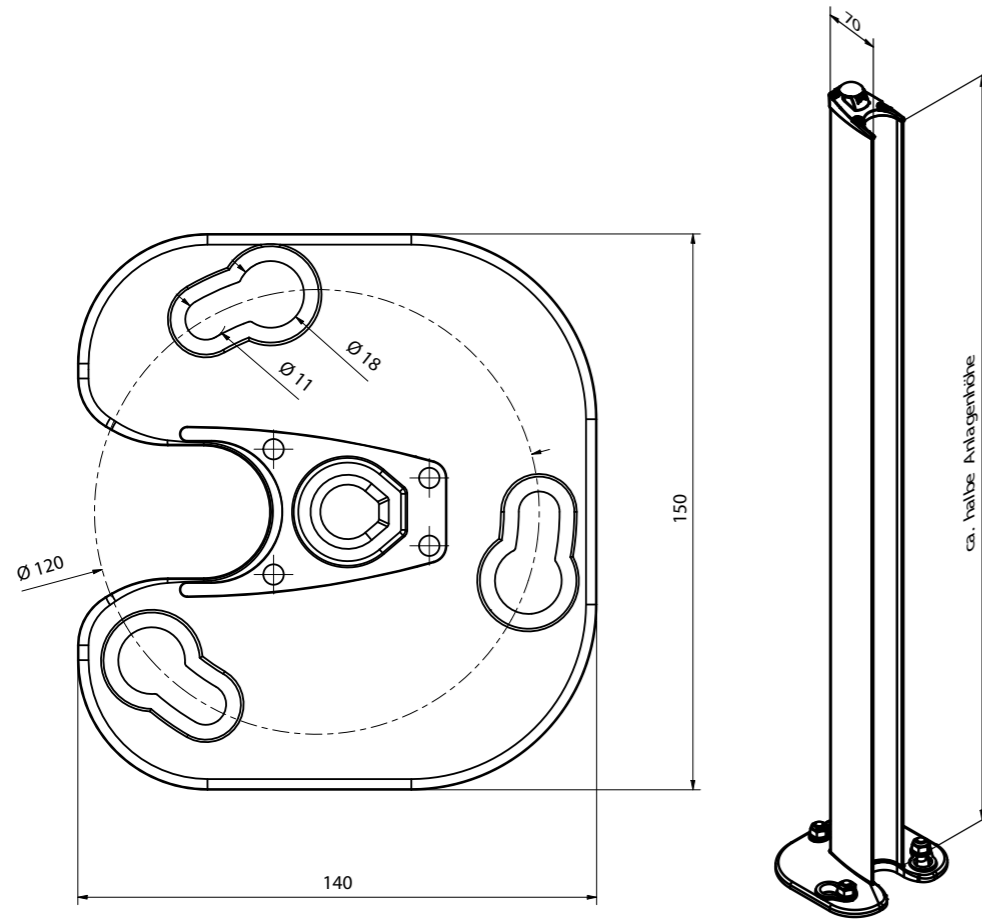
### Halteprofil für Wand-/Brüstungsmontage 90° gedreht



# SEITENMARKISE 630

## Montagezubehör

### Halteprofil für Bodenmontage



### Bodenhalter Beton

