

KADECO®

TERRASSENMARKISEN

TECHNIK + PREISE
FACHHANDELS-PREISEMPFEHLUNGEN IN €
STAND 08.04.2021

SERVICE UND GARANTIE

5 JAHRE
GARANTIE

Unsere Garantieleistungen für Sie

KADECO ist ein Traditionshersteller mit viel Erfahrung im außenliegenden Sonnenschutz.

Die KADECO Markisen GmbH gewährt auf alle Markisenmodelle eine Garantie von 5 Jahren, beginnend mit dem Rechnungsdatum. Voraussetzung ist die fachgerechte Montage durch einen anerkannten Fachbetrieb.

Unsere Garantie umfasst alle Teile des Markisengestells sowie das Tuch. Die Garantie leisten wir für alle Mängel, die nachweislich auf Material-, Konstruktions- oder Produktionsfehler zurückzuführen sind.

Unsere Garantie beinhaltet die kostenlose Lieferung von Ersatzteilen, oder zur Sicherung der Qualität die Reparatur im Werk. Von der Garantie ausgeschlossen sind Anfahrt-, Transport- sowie Montage- und Demontagekosten.

Hinsichtlich der Nutzung von Markisen verweisen wir auf die jeweilige Montage- und Bedienungsanleitung, die DIN EN 13561 und in Bezug auf die Eigenschaften von Markisentüchern auf die „Richtlinie zur Beurteilung von konfektionierten Markisentüchern“ (Industrieverband Technische Textilien-Rollladen-Sonnenschutz e. V.). Von der Garantie ausgeschlossen sind Schäden, die auf Verschleiß, unsachgemäßen Gebrauch und Bedienung, fehlerhafte Montage, unterlassene Pflege und Wartung zurückzuführen sind. Für den Motor der Markise und etwaiges Zubehör wie Steuerungen, Sender, Lichtleisten oder Heizstrahler übernehmen wir keine über die gesetzliche Gewährleistungspflicht hinausgehende Garantie.

Im Übrigen gelten unsere „Allgemeinen Verkaufs-, Liefer- und Zahlungsbedingungen“ in ihrer jeweils aktuellen Version, welche unter www.kadeco.de im Internet eingesehen und heruntergeladen werden können.

ALLGEMEINE HINWEISE

Preise:

Preise in EURO (€), frei Haus bzw. frei deutsche Grenze, einschl. Verpackung. Bei einem Auftragswert unter 100,- € Preisstellung ab Werk, ausschl. Verpackung.

Bei Vorablieferungen Preisstellung ab Werk, ausschl. Verpackung. Für alle Aufträge gelten unsere „Allgemeinen Verkaufs-, Liefer-, Montage- und Zahlungsbedingungen“. Die aktuellen AGB finden Sie auf unserer Homepage unter www.kadeco.de.

Bei Zwischengrößen gilt der Preis der nächstgrößeren Preisspalte. Die Aufpreise für gekoppelte Anlagen gelten für symmetrische Teilung.

Bei Lieferungen nach Österreich mit einer Anlagenbreite über 6.000 mm berechnen wir eine Frachtkostenpauschale von 150,- €.

Auftragsbestätigung:

Auftragsbestätigung nach Erhalt sofort prüfen. Irrtümer gehen zu Lasten des Bestellers.

KADECO Markisen sind Einzelanfertigungen und können daher weder zurückgenommen noch umgetauscht werden.

CE-Zeichen:

KADECO Markisen entsprechen der DIN EN 13561. Die Windwiderstandsklasse unter den angegebenen Dübelauszugskräften sowie Anzahl und Art der zugrunde gelegten Konsolen entnehmen Sie bitte den jeweiligen Modellbeschreibungen.

Bei Montage auf Holz kann keine Windwiderstandsklasse angegeben werden.

Werden bei der Bestellung keine Angaben zu den Befestigungskonsolen gemacht, liefert KADECO die erforderliche Anzahl Befestigungskonsolen für die Montage auf Beton C20/25.

Kurbel:

Bei der Bestellung eines Kurbelantriebes können folgende Kurbellängen gewählt werden: 1,00 m, 1,20 m, 1,40 m, 1,60 m, 1,80 m.

Andere Kurbeln gegen Aufpreis.

Bestellformulare und technische Unterlagen:

Bestellformulare, Montageanleitungen und weitere technische Unterlagen finden Sie in unserem Fachhändlerportal unter www.kadeco.de.

Schallschutz:

Die zu berücksichtigenden Schallschutzmaßnahmen zur Erfüllung der Mindestanforderungen gemäß DIN 4109 sind vom Fachplaner oder ausführenden Unternehmen im Vorfeld zu ermitteln und fachgerecht umzusetzen!

INHALT

Gelenkarmmarkisen

Offene Gelenkarmmarkise 110	4
Halbkassettenmarkise 210	16
Halbkassettenmarkise 230	30
Kassettenmarkise 300	44
Kassettenmarkise 330	54
Kassettenmarkise 360	68

Scherenarmmarkisen

Scherenarmmarkise 186	78
-----------------------	----

Weiteres

Steuerungen und Zubehör	84
Markisentücher	92
Kedertypen	93

Produktbeschreibung



Windwiderstandsklasse

Markise der Windwiderstandsklasse 2 gemäß DIN EN 13561

Gelenkarmmarkise mit Tragrohr aus verzinktem Stahl, Abmessungen 40/40/2,5 mm, zusätzlich pulverbeschichtet, seitliche Lager aus Druckguss-Aluminium.

Tuchwelle

Flachnutwelle aus Stahl, Ø 85 mm, verzinkt.

Tragrohr

Aus verzinktem Stahl, zusätzlich pulverbeschichtet, Abmessungen 40/40/2,5 mm.

Arme

Strangpressprofile aus Aluminium, mit Hochleistungs-Flyerkette im Mittelgelenk und geschlossenem Kettenkanal im ausgefahrenen Zustand. Durch Einsatz eines massiven Edelstahlstücks im Mittelgelenk kein Farbabrieb. Alle Gelenke und Endstücke aus hochfestem Aluminium-Druckguss, Gelenke wartungsfrei, Verbindungsbolzen aus rostfreiem Edelstahl.

Neigungsverstellung

5° - 40°.

Federn

Starke, geräuschgedämpfte Federn zum Schutz vor Witterungseinflüssen innerhalb der Oberarmrohre.

Ausfallprofil

Strangpressprofil aus Aluminium, Ø 60 mm, mit seitlichen Endkappen aus Aluminium.

Schutzdach

Formschönes Aluminiumprofil mit Kopfblechen aus Aluminium. Das Schutzdach ist 30 mm breiter als die Bestellbreite.

Montage

Befestigungskonsolen für die Montage an der Wand, Decke oder an Dachsparren.

Antrieb

Motor im Preis enthalten.

Optional mit Funkmotor io und Fernbedienung gegen Aufpreis. Kurbelantrieb auf Wunsch gegen Minderpreis.

Material und Oberfläche

Alle beweglichen Verbindungsteile aus rostfreiem Edelstahl, Gestell pulverbeschichtet.

Farben

Umfangreiches Standard-Farbprogramm bestehend aus 20 Pulveroberflächen. Die aktuelle Auswahl finden Sie im KADECO-Farbfächer. Weitere Farbwünsche erfüllen wir gerne auf Anfrage.

Abmessungen

Breite

1-wellig bis 6500 mm mit 2 Gelenkarmen
 1-wellig von 6501 - 7000 mm mit 3 Gelenkarmen*
 2-wellig bis 12000 mm mit Schlitzwelle und Schlitztuch

Mindestbreite ohne Schutzdach

Ausfall in mm	Mindestbreite in mm		
	Mit 2 Armen	Mit 3 Armen	Gekoppelte Anlagen
1500	2000	2970	4550
2000	2500	3920	5550
2500	3200	4670	6760
3000	3700	5420	7760
3500	4200	6170	8760
4000	4700	6920	9760

Bei Unterschreitung der Mindestbreite ist eine Ausführung mit gekreuzten Armen möglich. (Ausfall > Breite)

Mindestbreite bei gekreuzten Armen

Ausfall in mm	Mindestbreite in mm
1500	1350
2000	1600
2500	1850
3000	2100
3500	2450
4000	2900

Abzugsmaße

Tuchbreite:

Bei Motor = Bestellbreite - 117 mm
 Bei Kurbel = Bestellbreite - 128 mm
 Tuchhöhe = Ausfall + 250 mm

Bei 3 Armen

Antrieb rechts = 2x rechte Arme
 Antrieb links = 2x linke Arme

* mit Schutzdach maximale Bestellbreite 6980 mm

Grundpreise

Preis beinhaltet

Markise in KADECO-Standardfarbe pulverbeschichtet, Motor, einschließlich Tuch aus der KADECO Kollektion, mit 200 mm Volant. Bei gekreuzten Armen mit 350 mm Volant.

ACHTUNG

Die Preise in den untenstehenden Tabellen enthalten kein Montagezubehör. Die Befestigungskonsolen sind entsprechend der benötigten Anzahl hinzuzurechnen (siehe Seite 9).

PREISGRUPPE 1 ACRYL, PRECONSTRAINT®, POLYESTER

Breite in mm	2000	2500	3000	3500	4000	4500	5000	5500	6000	6500	7000	
Ausfall in mm	1500	1346	1426	1501	1573	1651	1724	1802	1876	1951	2025	2606
	2000	1413	1499	1584	1670	1757	1841	1930	2016	2104	2191	2790
	2500	1471	1570	1669	1766	1865	1962	2061	2155	2254	2351	2974
	3000	-	1638	1746	1854	1964	2072	2182	2288	2401	2511	3150
	3500	-	1852	1971	2093	2214	2333	2453	2574	2695	2815	3787
4000	-	-	2059	2191	2322	2452	2583	2714	2846	2977	3973	
Aufpreis Schutzdach	126	149	175	194	216	239	261	281	304	328	349	
Aufpreis Sonder-RAL	171	175	178	182	189	191	194	202	203	212	221	

PREISGRUPPE 2 ALLWEATHER

Breite in mm	2000	2500	3000	3500	4000	4500	5000	5500	6000	6500	7000	
Ausfall in mm	1500	1381	1462	1546	1627	1710	1791	1876	1957	2041	2124	2713
	2000	1454	1550	1643	1742	1836	1933	2029	2128	2223	2320	2932
	2500	1521	1633	1744	1852	1964	2074	2185	2293	2405	2515	3148
	3000	-	1712	1836	1960	2083	2207	2333	2455	2579	2704	3361
	3500	-	1940	2077	2214	2353	2491	2628	2767	2905	3040	4034
4000	-	-	2178	2329	2479	2632	2783	2934	3085	3238	4253	
Aufpreis Schutzdach	126	149	175	194	216	239	261	281	304	328	349	
Aufpreis Sonder-RAL	171	175	178	182	189	191	194	202	203	212	221	

OFFENE GELENKARMMARKISE 110

PREISE

MINDERPREISE

Abschlag für Kurbelantrieb -246,60 €/Stück

AUFPREISE

Motorisierung

Funkmotor io, bidirektional (ohne Handsender) 139,70 €/Stück
 Handsender Situo 1 io Pure II 102,80 €/Stück
 Handsender Situo 5 io Pure II 135,50 €/Stück
 Windsensor Eolis 3D WireFree io 193,10 €/Stück
 Windsensor Eolis WireFree io 243,90 €/Stück
 Sonnensensor Sunis WireFree io 165,80 €/Stück
 Motorkabel 1 m mit Hirschmann-Stecker und Bügel vorkonfektioniert 34,70 €/Stück
 Hirschmann-Kupplung (lose beigelegt) 11,00 €/Stück

Sonstiges

Fremdtücher jeweilige PG zzgl. 17,50 €/m²
 RAL-Lackstift¹⁾ 29,30 €/Stück

¹⁾ Bei Effekt- und Metallicfarbtönen kann es technisch bedingt zu Farbabweichungen kommen.

HINWEISE

- Preconstraint®-Tücher sind bis max. 6000 mm Breite und 3000 mm Ausfall einsetzbar.
- Soltis 86-, Soltis 92- und Screen-Tücher können nicht auf Gelenkarmmarkisen verwendet werden.
- Der Preis einer gekoppelten Anlage mit Schlitztuch errechnet sich wie folgt: 2x Preis der Einzelanlage (nur mit Motor erhältlich).

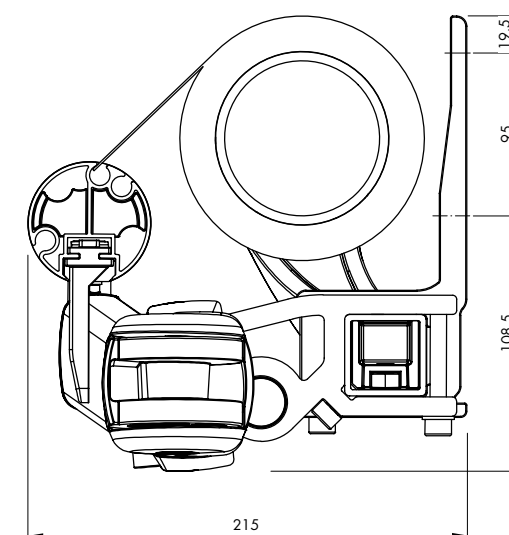
AUFPREISE MONTAGE	Typ	Art. Nr. ¹⁾	Preis/Stück
Wandkonsole schmal	WS	1062000100013	31,90 €
Wandkonsole breit	WB	1062000130013	54,70 €
Deckenwinkel schmal	DS	1062000510013	85,30 €
Deckenwinkel breit	DB	1062000520013	119,30 €
Dachsparrenwinkel links	DSL	1062000530113	101,20 €
Dachsparrenwinkel rechts	DSR	1062000530213	101,20 €
Montageplatte mit 1x Konsole WS	M1S	1062000550013	150,70 €
Montageplatte mit 2x Konsole WS	M2S	1062000560013	184,30 €
Montageplatte mit 1x Konsole WS/WB links	MSBL	1062000540113	262,40 €
Montageplatte mit 1x Konsole WS/WB rechts	MSBR	1062000540213	262,40 €
Distanzplatte mit 1x Konsole WS	DPS	1062000570013	85,50 €
Unterfütterungsplatte schmal, 5 mm	UPS-5	1062001000013	16,00 €
Unterfütterungsplatte schmal, 10 mm	UPS-10	1062001010013	23,00 €
Unterfütterungsplatte breit, 5 mm	UPB-5	1062001020013	24,10 €
Unterfütterungsplatte breit, 10 mm	UPB-10	1062001030013	32,80 €

¹⁾ Bei Einzelbestellungen von Konsolen, abweichend von den KADECO-Standardfarben, wird ein Aufpreis von 15 % erhoben.

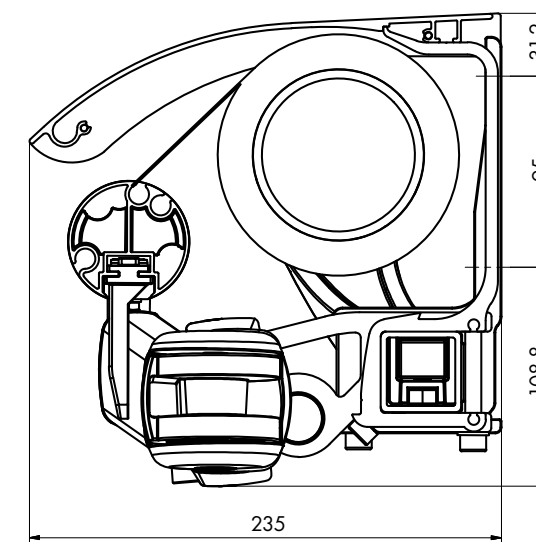
OFFENE GELENKARMMARKISE 110

Querschnitte und Maße

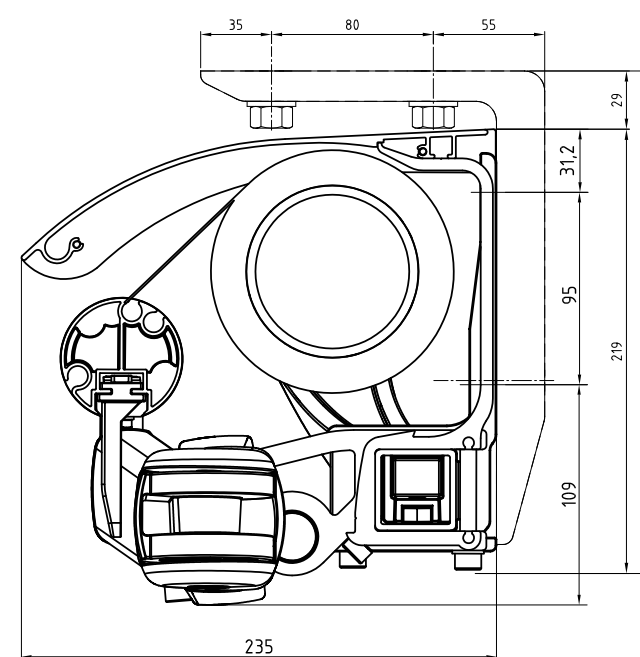
Wandbefestigung Modell 110



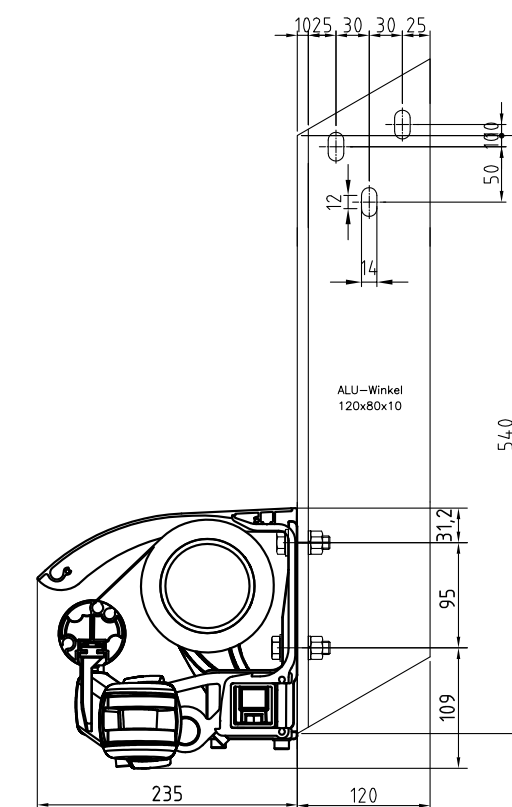
Wandbefestigung Modell 110 mit Dach



Deckenbefestigung



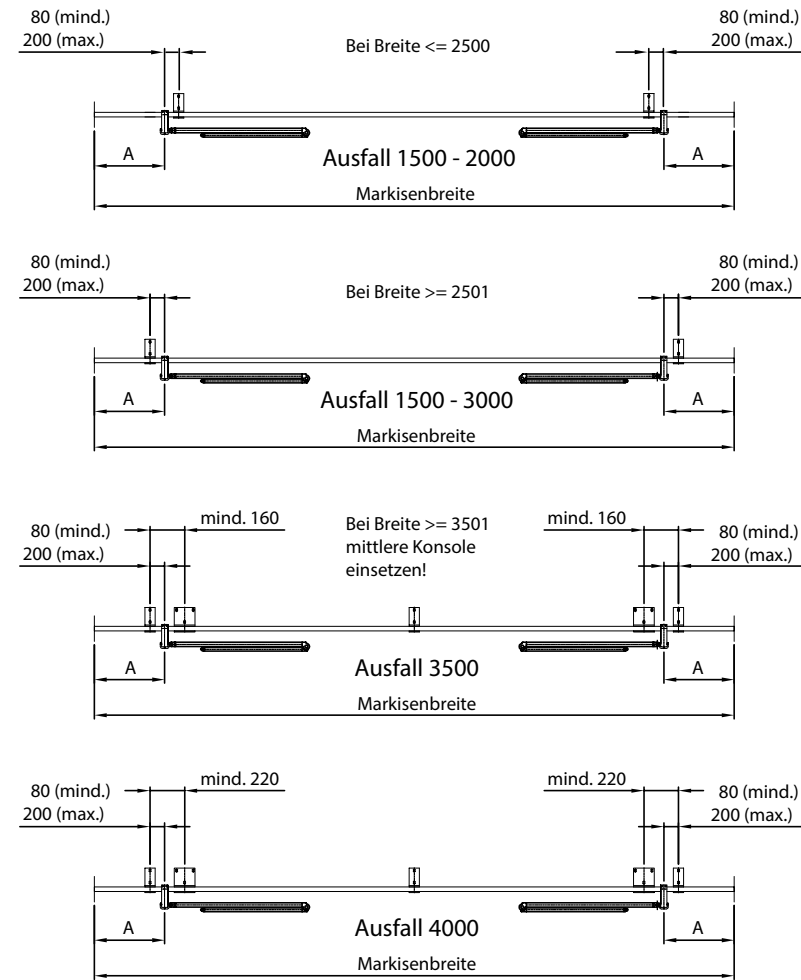
Dachsparrenbefestigung



OFFENE GELENKARMMARKISE 110

Konsolenplan

Konsolenplan, Verschieberegion



Konsolen müssen außerhalb der Armkonsolen befestigt werden.

Breite in mm		2000	2500	3000	3500	4000	4500	5000	5500	6000	6500	7000
Ausfall in mm	1500	A	101*	340	340	390	390	390	390	540	540	390
	2000	A	-	101*	200	390	390	390	390	540	540	390
	2500	A	-	-	-	200	390	390	390	540	540	390
	3000	A	-	-	-	-	200	390	390	540	540	390
	3500	A	-	-	-	-	-	200	390	390	540	390
4000	A	-	-	-	-	-	-	200	390	540	200	

* Befestigungskonsolen innenliegend

Achtung: Bei Abmessungen im Bereich der Grenzen schränkt sich die Verschiebbarkeit ein. Auf Anfrage sind konkrete Aufteilungspläne und technische Angaben zur Ausführung mit gekreuzten Armen erhältlich.

OFFENE GELENKARMMARKISE 110

Konsolen und Bohrungen

Wandmontage auf druckfestem Untergrund (mind. Beton C20/C25)

Breite in mm	Ausfall in mm	2000			2500			3000			3500			4000			4500			5000		
		A	K	B	A	K	B	A	K	B	A	K	B	A	K	B	A	K	B	A	K	B
	1500	2	WS	4	2	WS	4	2	WS	4	2	WS	4	2	WS	4	3	WS	6	3	WS	6
	2000	-	-	-	2	WS	4	2	WS	4	2	WS	4	2	WS	4	3	WS	6	3	WS	6
	2500	-	-	-	-	-	-	2	WS	4	2	WS	4	2	WS	4	3	WS	6	3	WS	6
	3000	-	-	-	-	-	-	-	-	2	WS	4	2	WS	4	3	WS	6	3	WS	6	
	3500	-	-	-	-	-	-	-	-	-	-	-	-	-	-	5	WS	10	5	WS	10	
	4000	-	-	-	-	-	-	-	-	-	-	-	-	-	-	-	-	-	5	WS	10	

Breite in mm	Ausfall in mm	5500			6000			6500			7000		
		A	K	B	A	K	B	A	K	B	A	K	B
	1500	3	WS	6	3	WS	6	3	WS	6	4	WS	8
	2000	3	WS	6	3	WS	6	3	WS	6	4	WS	8
	2500	3	WS	6	3	WS	6	3	WS	6	4	WS	8
	3000	5	WS	10	5	WS	10	5	WS	10	7	WS	14
	3500	5	WS	10	5	WS	10	5	WS	10	7	WS	14
	4000	5	WS	10	5	WS	10	5	2xWB+3xWS	12	7	WS	14

Deckenmontage auf druckfestem Untergrund (mind. Beton C20/C25 max. 10kN)

Breite in mm	Ausfall in mm	2000			2500			3000			3500			4000			4500			5000		
		A	K	B	A	K	B	A	K	B	A	K	B	A	K	B	A	K	B	A	K	B
	1500	2	DS	4	2	DS	4	2	DS	4	2	DS	4	2	DS	4	3	DS	6	3	DS	6
	2000	-	-	-	2	DS	4	2	DS	4	2	DS	4	2	DS	4	3	DS	6	3	DS	6
	2500	-	-	-	-	-	-	2	DS	4	2	DS	4	2	DS	4	3	DS	6	3	DS	6
	3000	-	-	-	-	-	-	-	-	2	DS	4	2	DS	4	3	DS	6	3	DS	6	
	3500	-	-	-	-	-	-	-	-	-	-	-	-	-	5	DS	10	5	DS	10		
	4000	-	-	-	-	-	-	-	-	-	-	-	-	-	-	-	-	5	DS	10		

Breite in mm	Ausfall in mm	5500			6000			6500			7000		
		A	K	B	A	K	B	A	K	B	A	K	B
	1500	3	DS	6	3	DS	6	3	DS	6	4	DS	8
	2000	3	DS	6	3	DS	6	3	DS	6	4	DS	8
	2500	3	DS	6	3	DS	6	3	DS	6	4	DS	8
	3000	5	DS	10	5	DS	10	5	DS	10	7	DS	14
	3500	5	DS	10	5	DS	10	5	DS	10	7	DS	14
	4000	5	DS	10	5	DS	10	5	2xDB+3xDS	12	7	DS	14

OFFENE GELENKARMMARKISE 110

Konsolen und Bohrungen

Wandmontage auf nicht druckfestem Untergrund (Wärmedämmung) in Beton mit Montageplatte (max. 3,4kN)

Breite in mm		2000			2500			3000			3500			4000			4500			5000		
		A	K	B	A	K	B	A	K	B	A	K	B	A	K	B	A	K	B	A	K	B
Ausfall in mm	1500	2	M1S	6	2	M1S	6	2	M1S	6	2	M1S	6	2	M1S	6	3	2xM1S + DPS	8	3	2xM1S + DPS	8
	2000	-	-	-	2	M1S	6	2	M1S	6	2	M1S	6	2	M1S	6	3	2xM1S + DPS	8	3	2xM1S + DPS	8
	2500	-	-	-	-	-	-	2	M1S	6	2	M1S	6	2	M1S	6	3	2xM1S + DPS	8	3	2xM1S + DPS	8
	3000	-	-	-	-	-	-	-	-	-	2	M1S	6	2	M1S	6	3	2xM1S + DPS	8	3	2xM1S + DPS	8
	3500	-	-	-	-	-	-	-	-	-	-	-	-	-	-	-	5	2xM2S + DPS	8	5	2xM2S + DPS	8
	4000	-	-	-	-	-	-	-	-	-	-	-	-	-	-	-	-	-	-	5	2xM2S + DPS	8

Breite in mm		5500			6000			6500			7000		
		A	K	B	A	K	B	A	K	B	A	K	B
Ausfall in mm	1500	3	2xM1S + DPS	8	3	2xM1S + DPS	8	3	2xM1S + DPS	8	4	3xM1S + DPS	11
	2000	3	2xM1S + DPS	8	3	2xM1S + DPS	8	3	2xM1S + DPS	8	4	3xM1S + DPS	11
	2500	3	2xM1S + DPS	8	3	2xM1S + DPS	8	3	2xM1S + DPS	8	4	3xM1S + DPS	11
	3000	5	2xM2S + DPS	8	5	2xM2S + DPS	8	5	2xM2S + DPS	8	7	3xM2S + DPS	11
	3500	5	2xM2S + DPS	8	5	2xM2S + DPS	8	5	2xM2S + DPS	8	7	3xM2S + DPS	11
	4000	5	2xM2S + DPS	8	5	2xM2S + DPS	8	5	2xMSB + DPS	8	7	3xM2S + DPS	11

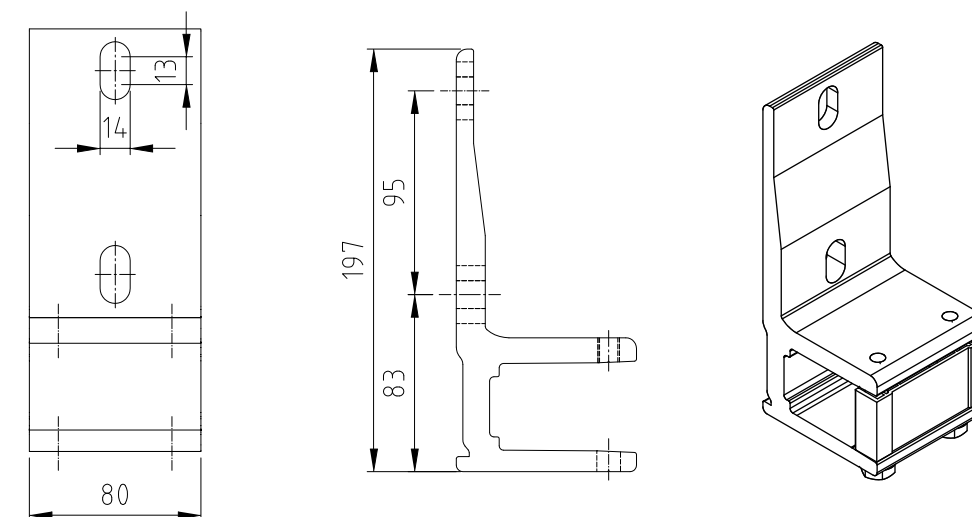
A = Anzahl Konsolen
 K = Konsolenart
 B = Bohrungen
 WS = Wandkonsole schmal
 WB = Wandkonsole breit
 DS = Deckenkonsole schmal
 DB = Deckenkonsole breit

DSL = Dachsparrenwinkel links
 DSR = Dachsparrenwinkel rechts
 M1S = Montageplatte mit 1x Konsole WS
 M2S = Montageplatte mit 2x Konsole WS
 MSB = Montageplatte mit 1x Konsole WS/WB
 DPS = Distanzplatte mit 1x Konsole WS

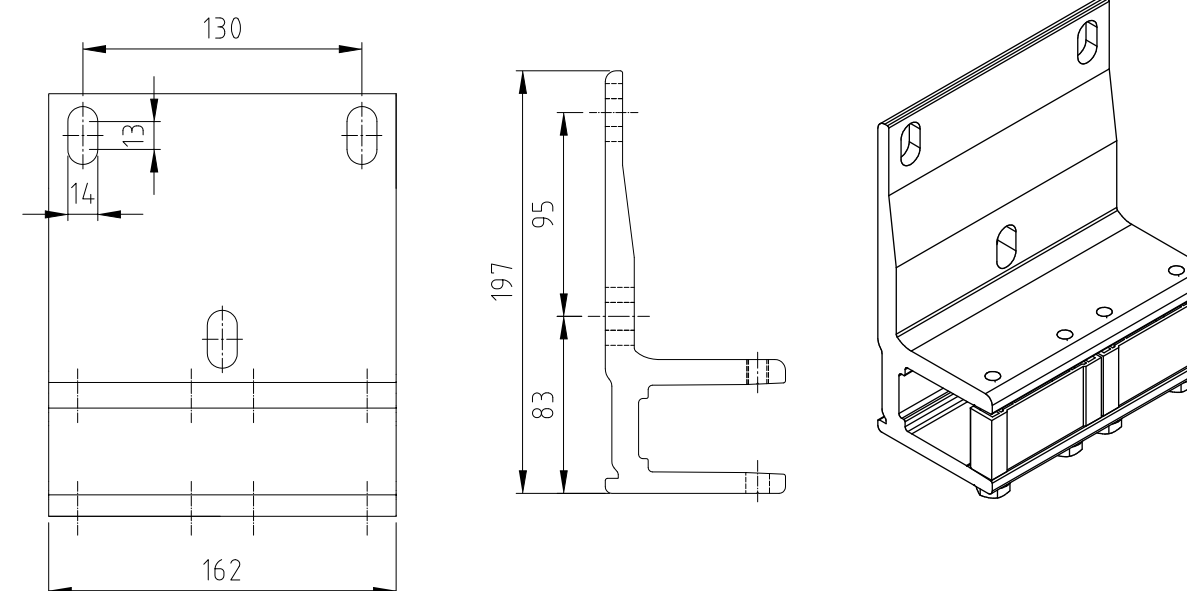
OFFENE GELENKARMMARKISE 110

Montagezubehör

WS - Wandkonsole schmal



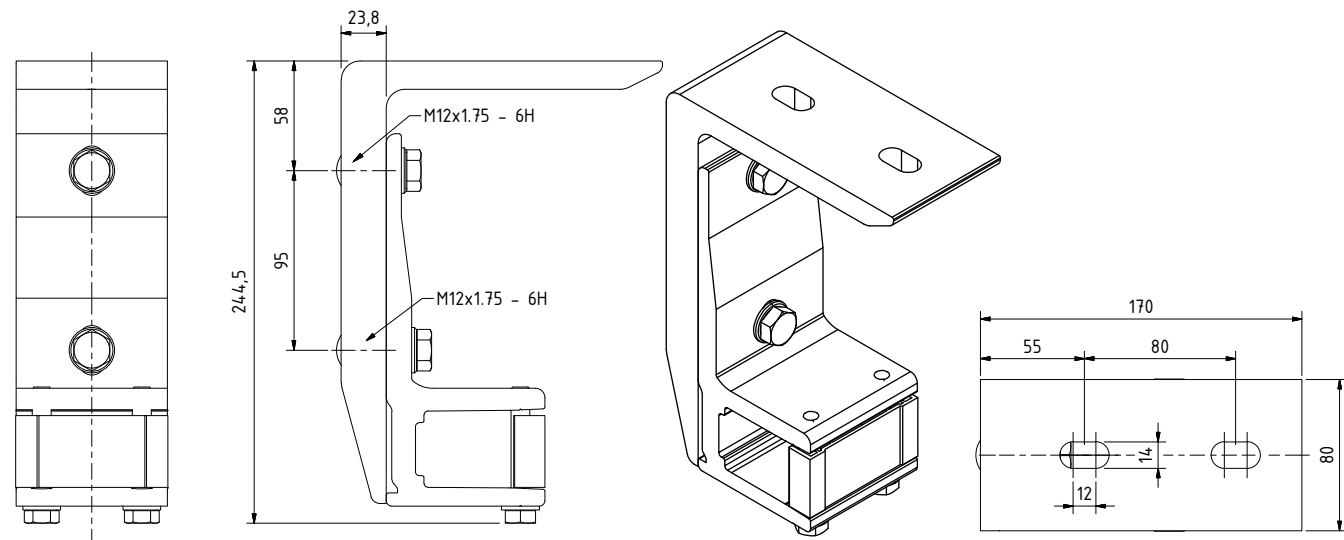
WB - Wandkonsole breit



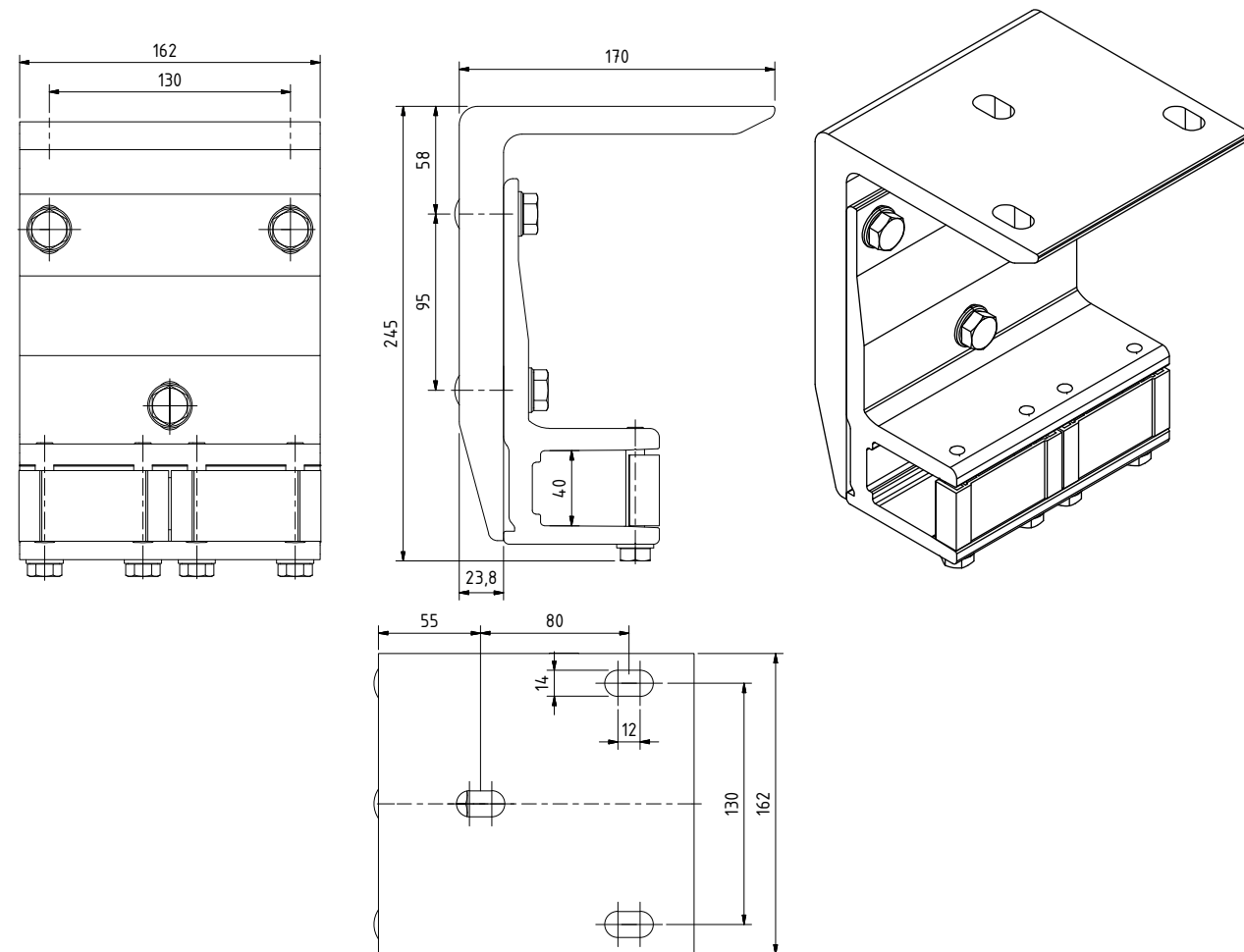
OFFENE GELENKARMMARKISE 110

Montagezubehör

DS - Deckenwinkel schmal + Wandkonsole schmal



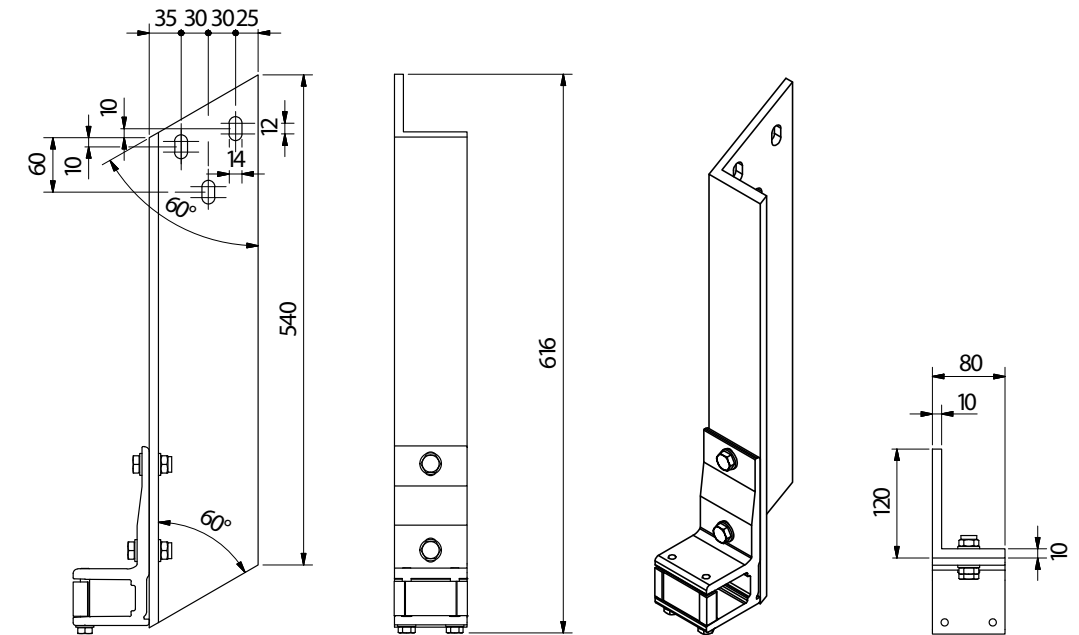
DB - Deckenwinkel breit + Wandkonsole breit



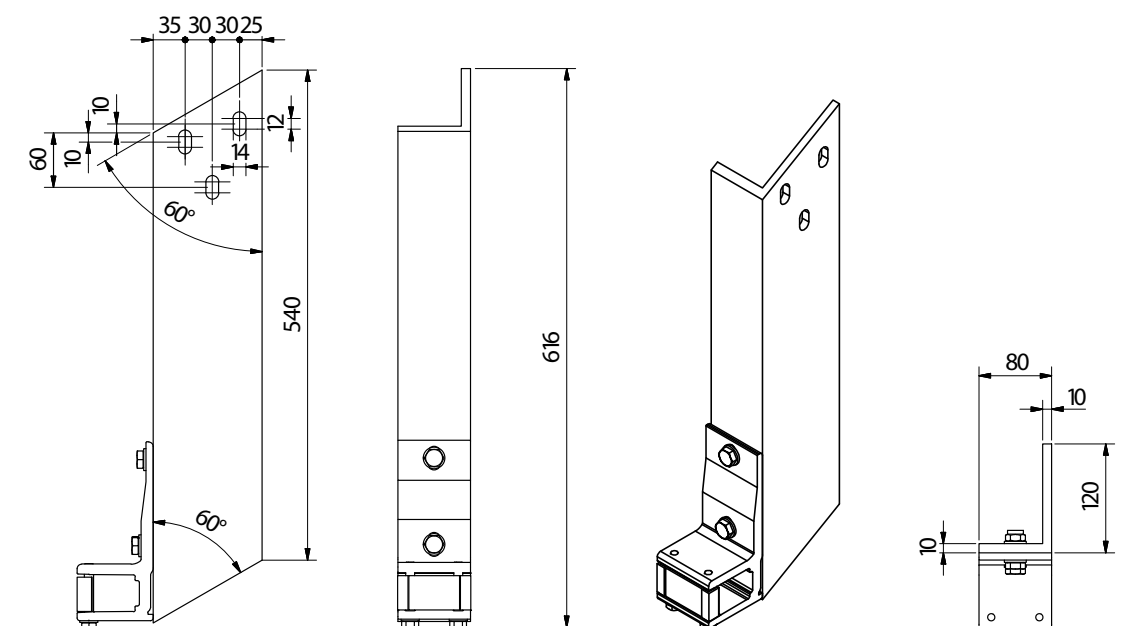
OFFENE GELENKARMMARKISE 110

Montagezubehör

DSL - Dachsparrenwinkel links schmal + Wandkonsole schmal



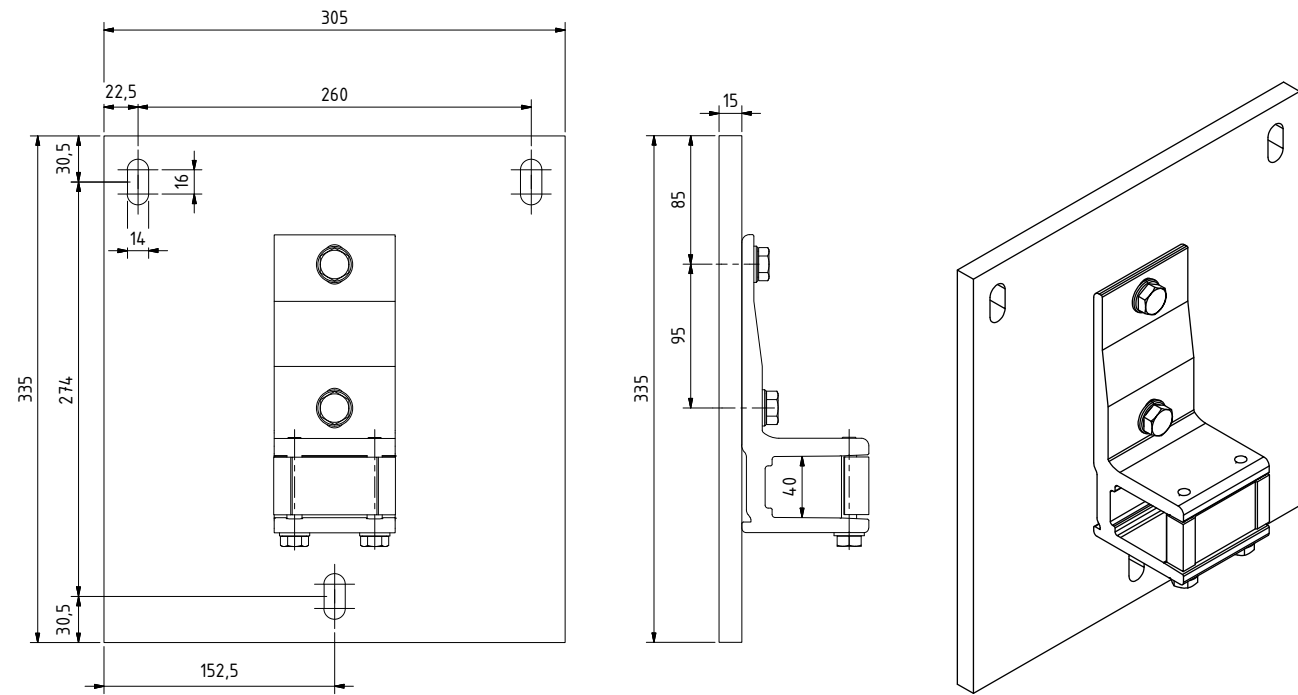
DSR - Dachsparrenwinkel rechts schmal + Wandkonsole schmal



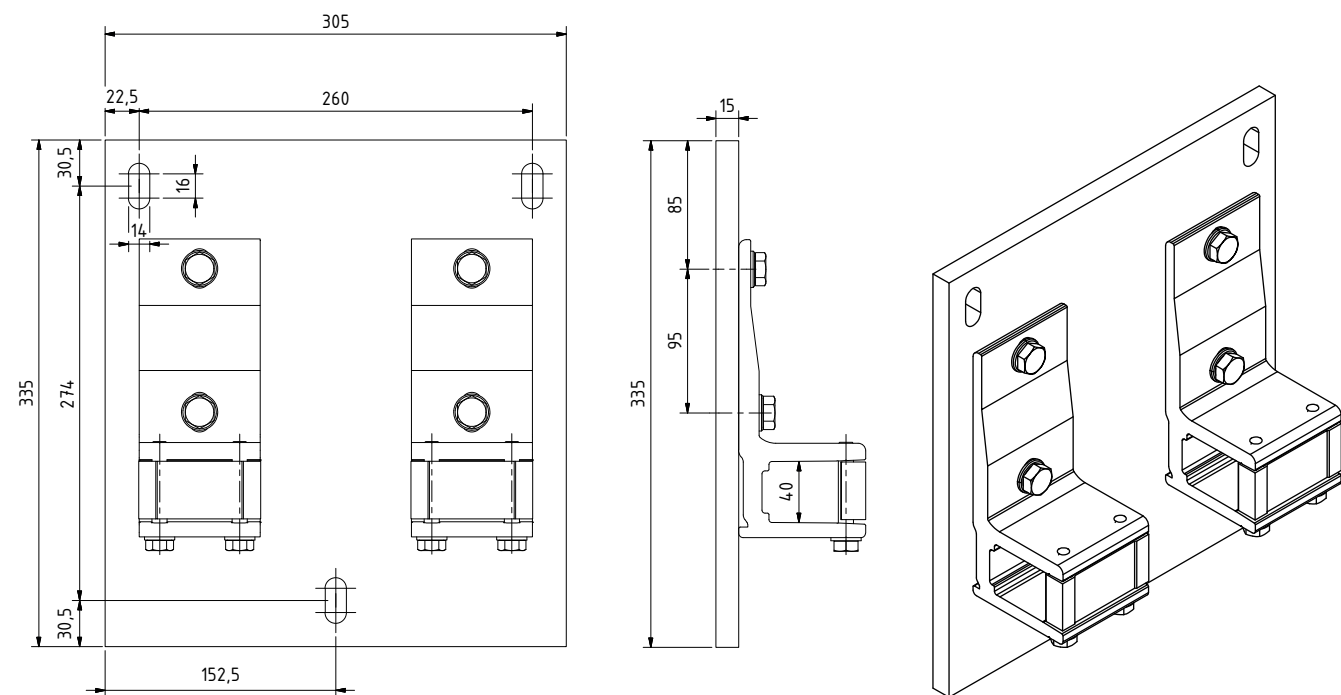
OFFENE GELENKARMMARKISE 110

Montagezubehör

M1S - Montageplatte + 1 Wandkonsole schmal



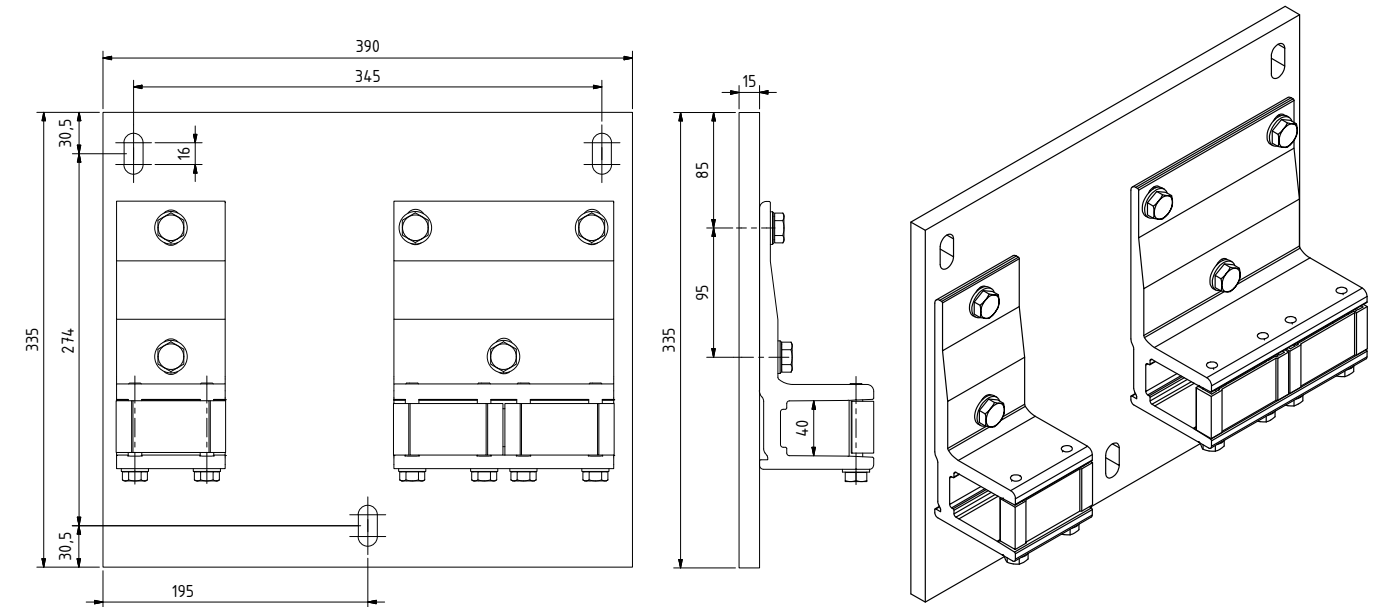
M2S - Montageplatte + 2 Wandkonsolen schmal



OFFENE GELENKARMMARKISE 110

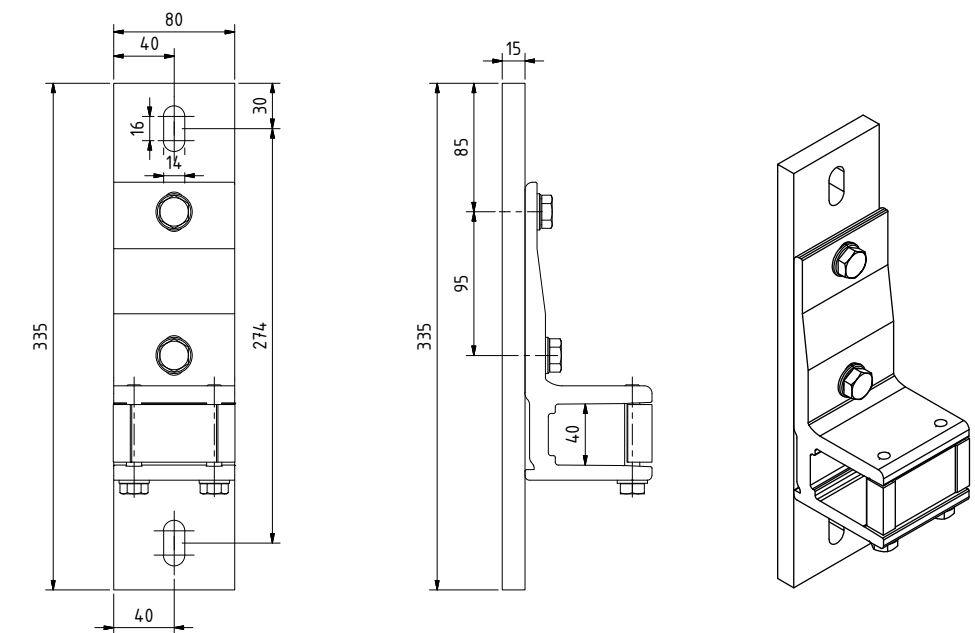
Montagezubehör

MSB - Montageplatte + Wandkonsole schmal + Wandkonsole breit



(rechts dargestellt, links spiegelbildlich)

DPS - Distanzplatte + 1 Wandkonsole schmal



Produktbeschreibung



Windwiderstandsklasse

Markise der Windklasse 2 gemäß DIN EN 13561

Kasten

Aus Aluminium, bestehend aus 2-teiligem Gehäuseprofil mit integrierter Tuschale. Seitliche Kopfstücke als tragende Funktionselemente aus Aluminium-Druckguss.

Tuschale

Optische Eleganz und Schutz der Tuchwelle über die gesamte Breite durch die in das Gehäuseprofil integrierte Tuschale.

Tragrohr

Aus verzinktem Stahl, zusätzlich pulverbeschichtet, Abmessungen 40/40/3 mm.

Tuchwelle

Flachnutwelle aus Stahl, Ø 85 mm, verzinkt.

Arme

Strangpressprofile aus Aluminium, mit Hochleistungs-Flyerkette im Mittelgelenk und geschlossenem Kettenkanal im ausgefahrenen Zustand. Durch Einsatz eines massiven Edelstahlstücks im Mittelgelenk kein Farbabrieb. Gelenke wartungsfrei, Verbindungsbolzen aus rostfreiem Edelstahl.

Federn

Starke, geräuschgedämpfte Federn zum Schutz vor Witterungseinflüssen innerhalb der Oberarmrohre.

Neigungsverstellung

Die in die Wandkonsolen integrierte Neigungsverstellung gewährleistet ein optimales Schließverhalten der Markise bei jedem eingestellten Neigungswinkel (10° - 40°).

Ausfallprofil

Strangpressprofil aus Aluminium mit seitlichen Kopfenden aus Aluminium-Druckguss.

Montage

Befestigungskonsolle für die Montage an der Wand, der Decke oder an Dachsparren mit integrierter Neigungsverstellung.

Antrieb

Motor im Preis enthalten.
Optional mit Funkmotor io und Fernbedienung gegen Aufpreis.
Kurbelantrieb auf Wunsch gegen Minderpreis.

Material und Oberfläche

Alle Verbindungsteile aus rostfreiem Edelstahl, Gestell pulverbeschichtet.

Farben

Umfangreiches Standard-Farbprogramm bestehend aus 20 Pulveroberflächen. Die aktuelle Auswahl finden Sie im KADECO-Farbfächer. Weitere Farbwünsche erfüllen wir gerne auf Anfrage.

Abmessungen

Breite

Bis max. 6000 mm

Mindestbreiten

Ausfall in mm	Mindestbreite* in mm
1500	2070
2000	2570
2500	3070
3000	3570
3500	4070
4000	4570

* Befestigungskonsolen außenliegend

Abzugsmaße

Tuchbreite
Bei Motor = Gesamtbreite - 145 mm
Bei Kurbel = Gesamtbreite - 157 mm
Tuchhöhe = Ausfall + 250 mm

Grundpreise

Preis beinhaltet

Markise in KADECO-Standardfarbe pulverbeschichtet, Motor, einschließlich Tuch aus der KADECO Kollektion.

ACHTUNG

Die Preise in den untenstehenden Tabellen enthalten kein Montagezubehör. Die Befestigungskonsolen sind entsprechend der benötigten Anzahl hinzuzurechnen (siehe Seite 21).

PREISGRUPPE 1 ACRYL, PRECONSTRAINT®, POLYESTER

Breite in mm		2000	2500	3000	3500	4000	4500	5000	5500	6000
Ausfall in mm	1500	1615	1723	1834	1946	2057	2165	2277	2390	2500
	2000	-	1805	1928	2050	2173	2293	2416	2538	2660
	2500	-	-	-	2153	2284	2419	2554	2687	2821
	3000	-	-	-	-	2407	2552	2696	2842	2986
	3500	-	-	-	-	-	2821	2975	3136	3289
4000	-	-	-	-	-	-	-	3116	3283	3452
Aufpreis Sonder-RAL		245	265	279	299	317	338	355	374	394

PREISGRUPPE 2 ALLWEATHER

Breite in mm		2000	2500	3000	3500	4000	4500	5000	5500	6000
Ausfall in mm	1500	1642	1760	1879	2000	2117	2236	2353	2470	2587
	2000	-	1852	1987	2119	2250	2381	2515	2646	2777
	2500	-	-	-	2241	2383	2531	2678	2824	2968
	3000	-	-	-	-	2525	2686	2844	3008	3164
	3500	-	-	-	-	-	2975	3150	3325	3497
4000	-	-	-	-	-	-	-	3314	3501	3688
Aufpreis Sonder-RAL		245	265	279	299	317	338	355	374	394

HALBKASSETTENMARKISE 210

PREISE

MINDERPREISE

Abschlag für Kurbelantrieb -246,60 €/Stück

AUFPREISE

Motorisierung

Funkmotor io, bidirektional (ohne Handsender) 178,40 €/Stück
 Handsender Situo 1 io Pure II 102,80 €/Stück
 Handsender Situo 5 io Pure II 135,50 €/Stück
 Windsensor Eolis 3D WireFree io 193,10 €/Stück
 Windsensor Eolis WireFree io 243,90 €/Stück
 Sonnensensor Sunis WireFree io 165,80 €/Stück
 Motorkabel 1 m mit Hirschmann-Stecker und
 Bügel vorkonfektioniert 34,70 €/Stück
 Hirschmann-Kupplung (lose beigelegt) 11,00 €/Stück

Sonstiges

Fremdtücher jeweilige PG zzgl. 17,50 €/m²
 RAL-Lackstift¹⁾ 29,30 €/Stück

¹⁾ Bei Effekt- und Metallicfarbtönen kann es technisch bedingt zu Farbabweichungen kommen.

HINWEISE

- Preconstraint®-Tücher sind bis max. 6000 mm Breite und 3000 mm Ausfall einsetzbar.
- Soltis 86-, Soltis 92- und Screen-Tücher können nicht auf Gelenkarmmarkisen verwendet werden.

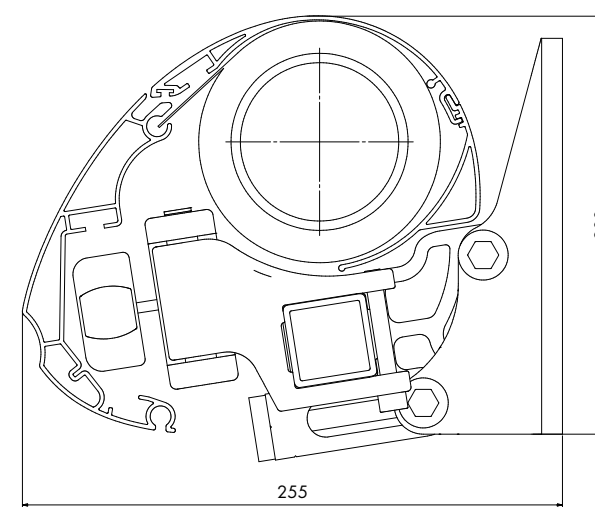
AUFPREISE MONTAGE	Typ	Art. Nr. ¹⁾	Preis/Stück
Wandkonsole	WB	1062000440003	85,00 €
Wandkonsole (mittlere Befestigung)	WM	1062000580023	85,00 €
Deckenwinkel breit	DB	1062000600023	171,20 €
Deckenwinkel schmal	DS	1062000590023	136,10 €
Dachsparrenwinkel links	DSL	1062000610123	162,20 €
Dachsparrenwinkel rechts	DSR	1062000610223	162,20 €
Montageplatte mit 1x Wandkonsole WB	MB	1062000620023	182,50 €
Montageplatte mit 2x Wandkonsole WS	M2S	1062000630023	276,80 €
Adapterplatte mit 1x Wandkonsole WS	A1S	1062000650023	136,40 €
Adapterplatte mit 2x Wandkonsole WS	A2S	1062000640023	239,00 €
Unterfütterungsplatte 5 mm	UP-5	1062001100003	35,50 €
Unterfütterungsplatte 10 mm	UP-10	1062001110003	28,80 €

¹⁾ Bei Einzelbestellungen von Konsolen, abweichend von den KADECO-Standardfarben, wird ein Aufpreis von 15 % erhoben.

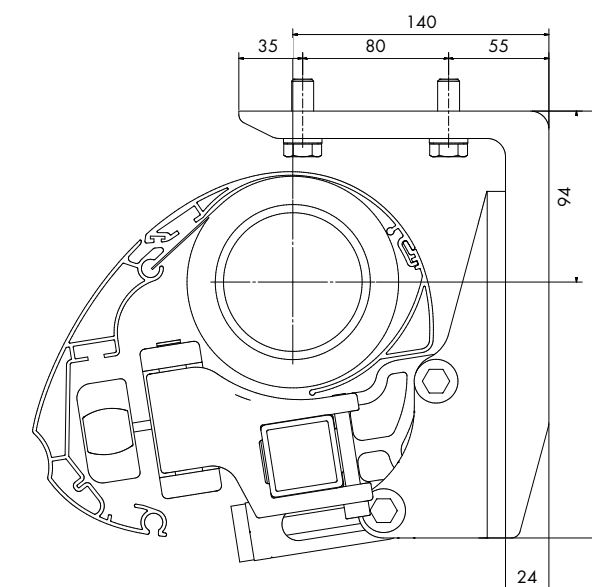
HALBKASSETTENMARKISE 210

Querschnitte und Maße

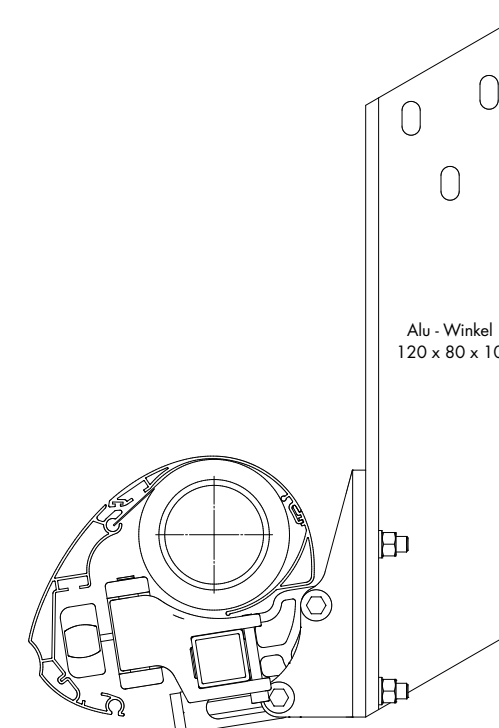
Wandbefestigung Modell 210



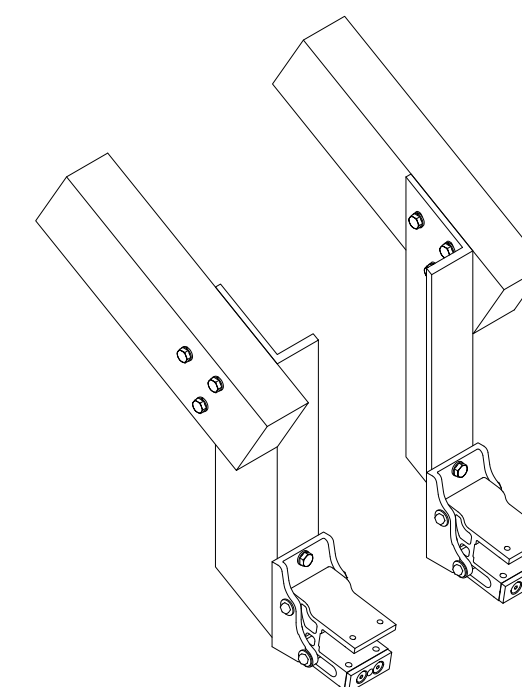
Deckenbefestigung mit Zusatzkonsole



Dachsparrenbefestigung



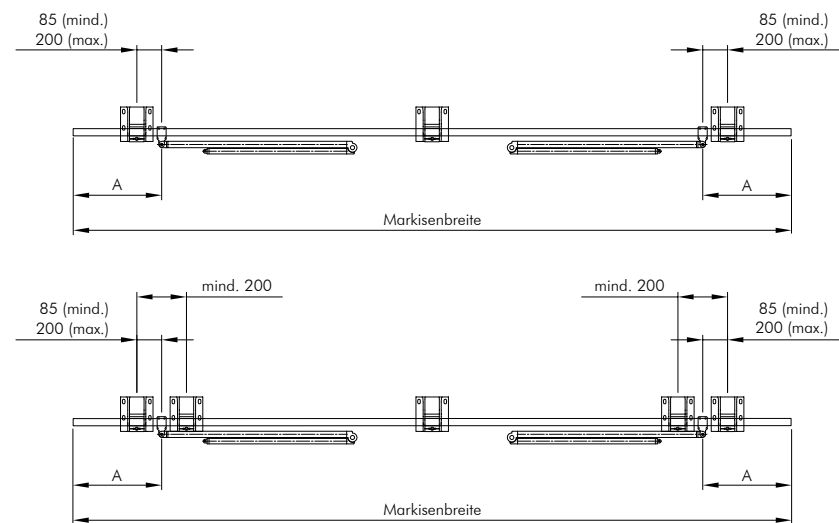
Konsole für Dachsparrenbefestigung



HALBKASSETTENMARKISE 210

Konsolenplan

Verschieberegion



Konsolen müssen außerhalb der Armkonsolen befestigt werden.

Breite in mm		2000	2500	3000	3500	4000	4500	5000	5500	6000
Ausfall in mm	1500	A	85*	235	285	385	460	535	540	540
	2000	A	-	85*	315	415	460	535	540	540
	2500	A	-	-	-	315	485	535	540	540
	3000	A	-	-	-	-	235	535	540	540
	3500	A	-	-	-	-	-	300	540	540
4000	A	-	-	-	-	-	-	400	540	540

* Befestigungskonsolen innenliegend

Achtung: Bei Abmessungen im Bereich der Grenzen schränkt sich die Verschiebbarkeit ein. Auf Anfrage sind konkrete Aufteilungspläne erhältlich.

HALBKASSETTENMARKISE 210

Konsolen und Bohrungen

Wandmontage auf druckfestem Untergrund (mind. Beton C20/C25)

Breite in mm	Ausfall in mm	2000			2500			3000			3500			4000			4500			5000		
		A	K	B	A	K	B	A	K	B	A	K	B	A	K	B	A	K	B	A	K	B
	1500	2	WB	8	2	WB	8	2	WB	8	2	WB	8	2	WB	8	2	WB	8	3	2xWB + WM	10
	2000	-	-	-	2	WB	8	2	WB	8	2	WB	8	2	WB	8	2	WB	8	3	2xWB + WM	10
	2500	-	-	-	-	-	-	2	WB	8	2	WB	8	2	WB	8	2	WB	8	3	2xWB + WM	10
	3000	-	-	-	-	-	-	-	-	-	2	WB	8	2	WB	8	2	WB	8	3	2xWB + WM	10
	3500	-	-	-	-	-	-	-	-	-	-	-	-	4	WB	16	5	4xWB + WM	18			
	3500	-	-	-	-	-	-	-	-	-	-	-	-	4	2xA2S + A1S	10	5	2xA2S + A1S	10			
	4000	-	-	-	-	-	-	-	-	-	-	-	-	-	-	-	5	4xWB + WM	18			
	4000	-	-	-	-	-	-	-	-	-	-	-	-	-	-	-	4	2xA2S + A1S	10			

Breite in mm	Ausfall in mm	5500			6000		
		A	K	B	A	K	B
	1500	3	2xWB + WM	10	3	2xWB + WM	10
	2000	3	2xWB + WM	10	3	2xWB + WM	10
	2500	3	2xWB + WM	10	3	2xWB + WM	10
	3000	3	2xWB + WM	10	3	2xWB + WM	10
	3500	5	4xWB + WM	18	5	4xWB + WM	18
	3500	5	2xA2S + A1S	10	3	2xA2S + A1S	10
	4000	5	4xWB + WM	18	5	4xWB + WM	18
	4000	5	2xA2S + A1S	10	5	2xA2S + A1S	10

= Konsolen mit reduziertem Montageaufwand

Deckenmontage auf druckfestem Untergrund (mind. Beton C20/C25 max. 10kN)

Breite in mm	Ausfall in mm	2000			2500			3000			3500			4000			4500			5000		
		A	K	B	A	K	B	A	K	B	A	K	B	A	K	B	A	K	B	A	K	B
	1500	2	DB	8	2	DB	8	2	DB	8	2	DB	8	2	DB	8	2	DB	8	3	2xDB + DS	10
	2000	-	-	-	2	DB	8	2	DB	8	2	DB	8	2	DB	8	2	DB	8	3	2xDB + DS	10
	2500	-	-	-	-	-	-	2	DB	8	2	DB	8	2	DB	8	2	DB	8	3	2xDB + DS	10
	3000	-	-	-	-	-	-	-	-	-	2	DB	8	2	DB	8	2	DB	8	3	2xDB + DS	10
	3500	-	-	-	-	-	-	-	-	-	-	-	-	4	DB	16	5	4xDB + DS	18			
	4000	-	-	-	-	-	-	-	-	-	-	-	-	-	-	-	5	4xDB + DS	18			

Breite in mm	Ausfall in mm	5500			6000		
		A	K	B	A	K	B
	1500	3	2xDB + DS	10	3	2xDB + DS	10
	2000	3	2xDB + DS	10	3	2xDB + DS	10
	2500	3	2xDB + DS	10	3	2xDB + DS	10
	3000	3	2xDB + DS	10	3	2xDB + DS	10
	3500	5	4xDB + DS	18	5	4xDB + DS	18
	4000	5	4xDB + DS	18	5	4xDB + DS	18

A = Anzahl Konsolen
 K = Konsolenart
 B = Bohrungen
 WB = Wandkonsole breit
 WM = Wandkonsole (mittlere Befestigung)
 DB = Deckenwinkel breit
 DS = Deckenwinkel schmal
 DSL = Dachsparrenwinkel links

DSR = Dachsparrenwinkel rechts
 MB = Montageplatte mit 1x Wandkonsole WB
 M2S = Montageplatte mit 2x Wandkonsole WS
 A1S = Adapterplatte mit 1x Wandkonsole WS
 A2S = Adapterplatte mit 2x Wandkonsole WS

HALBKASSETTENMARKISE 210

Konsolen und Bohrungen

Wandmontage auf nicht druckfestem Untergrund (Wärmedämmung) in Beton mit Montageplatte (max. 3,4kN)

Breite in mm	2000			2500			3000			3500			4000			4500			5000			5500			6000		
	A	K	B	A	K	B	A	K	B	A	K	B	A	K	B	A	K	B	A	K	B	A	K	B	A	K	B
Ausfall in mm	1500	2	MB	6	2	MB	6	2	MB	6	2	MB	6	2	MB	6	3	MB	9	3	MB	9	3	MB	9		
	2000	-	-	-	2	MB	6	2	MB	6	2	MB	6	2	MB	6	3	MB	9	3	MB	9	3	MB	9		
	2500	-	-	-	-	-	-	2	MB	6	2	MB	6	2	MB	6	3	MB	9	3	MB	9	3	MB	9		
	3000	-	-	-	-	-	-	-	-	2	MB	6	2	MB	6	2	MB	6	3	MB	9	5	2xM2S + MB	9	5	2xM2S + MB	9
	3500	-	-	-	-	-	-	-	-	-	-	-	-	-	4	M2S	6	5	2xM2S + MB	9	5	2xM2S + MB	9	5	2xM2S + MB	9	
	4000	-	-	-	-	-	-	-	-	-	-	-	-	-	-	-	5	2xM2S + MB	9	5	2xM2S + MB	9	5	2xM2S + MB	9		

A = Anzahl Konsolen
K = Konsolenart
B = Bohrungen

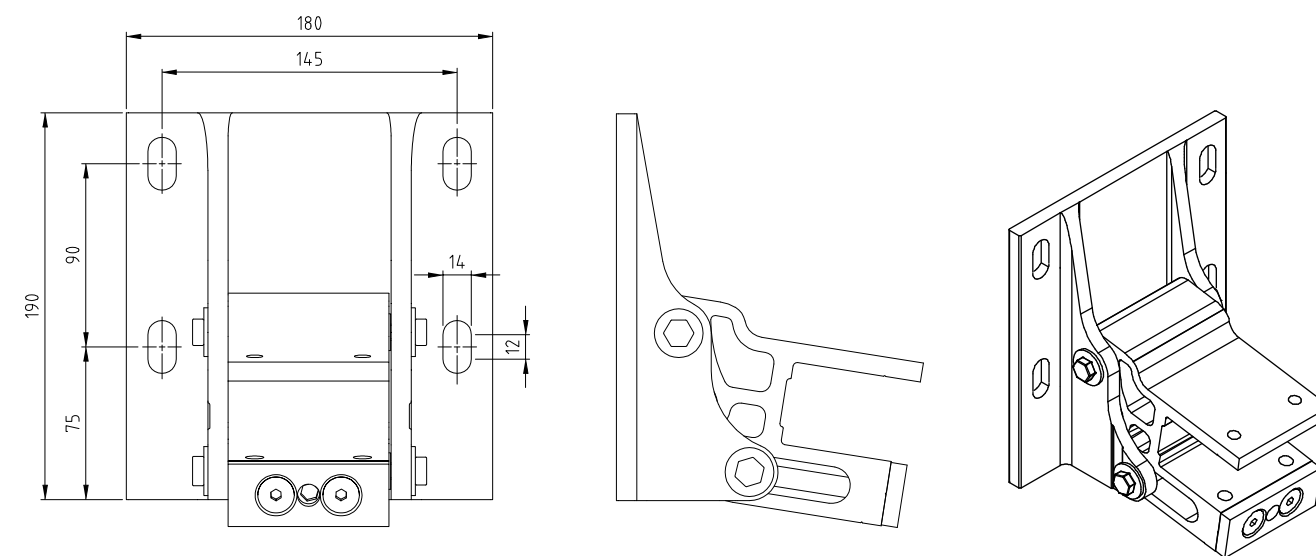
WB = Wandkonsole breit
WM = Wandkonsole (mittlere Befestigung)
DB = Deckenwinkel breit
DS = Deckenwinkel schmal
DSL = Dachsparrenwinkel links

DSR = Dachsparrenwinkel rechts
MB = Montageplatte mit 1x Wandkonsole WB
M2S = Montageplatte mit 2x Wandkonsole WS
A1S = Adapterplatte mit 1x Wandkonsole WS
A2S = Adapterplatte mit 2x Wandkonsole WS

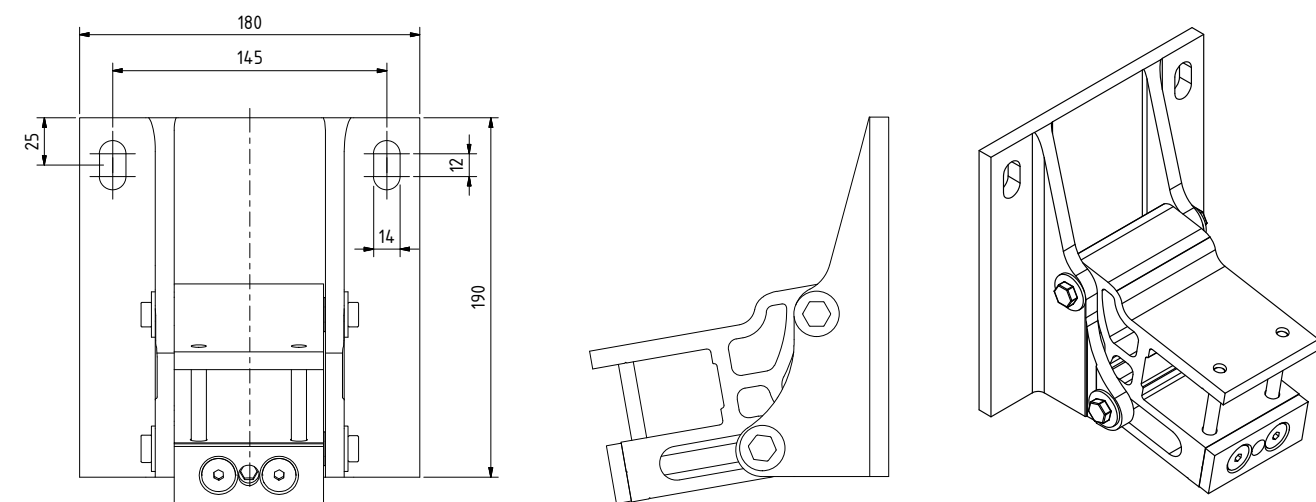
HALBKASSETTENMARKISE 210

Montagezubehör

WB - Wandkonsole breit



WM - Wandkonsole mittlere Befestigung

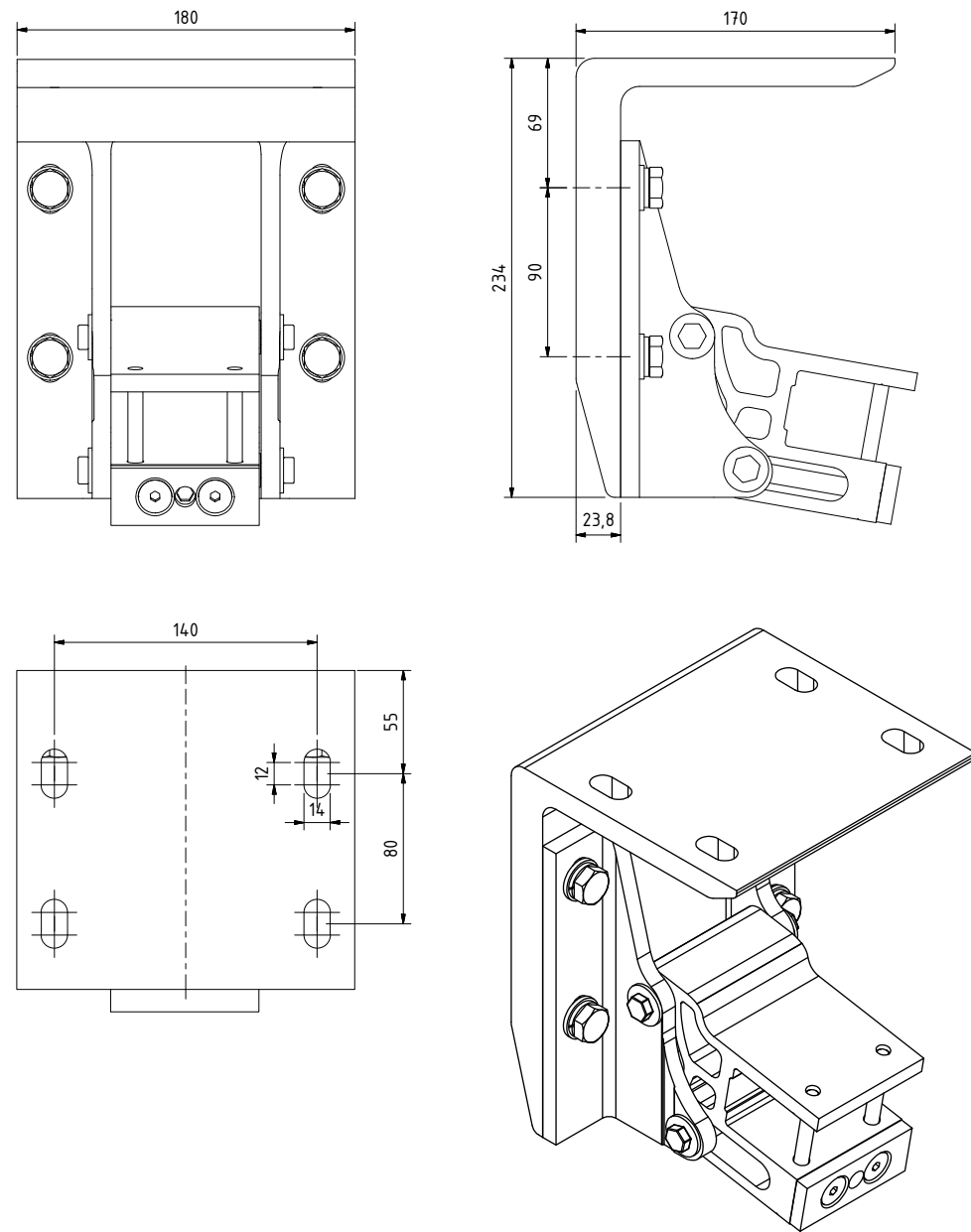


Hinweis: Diese Konsole ist ausschließlich für die mittlere Befestigung zulässig!

HALBKASSETTENMARKISE 210

Montagezubehör

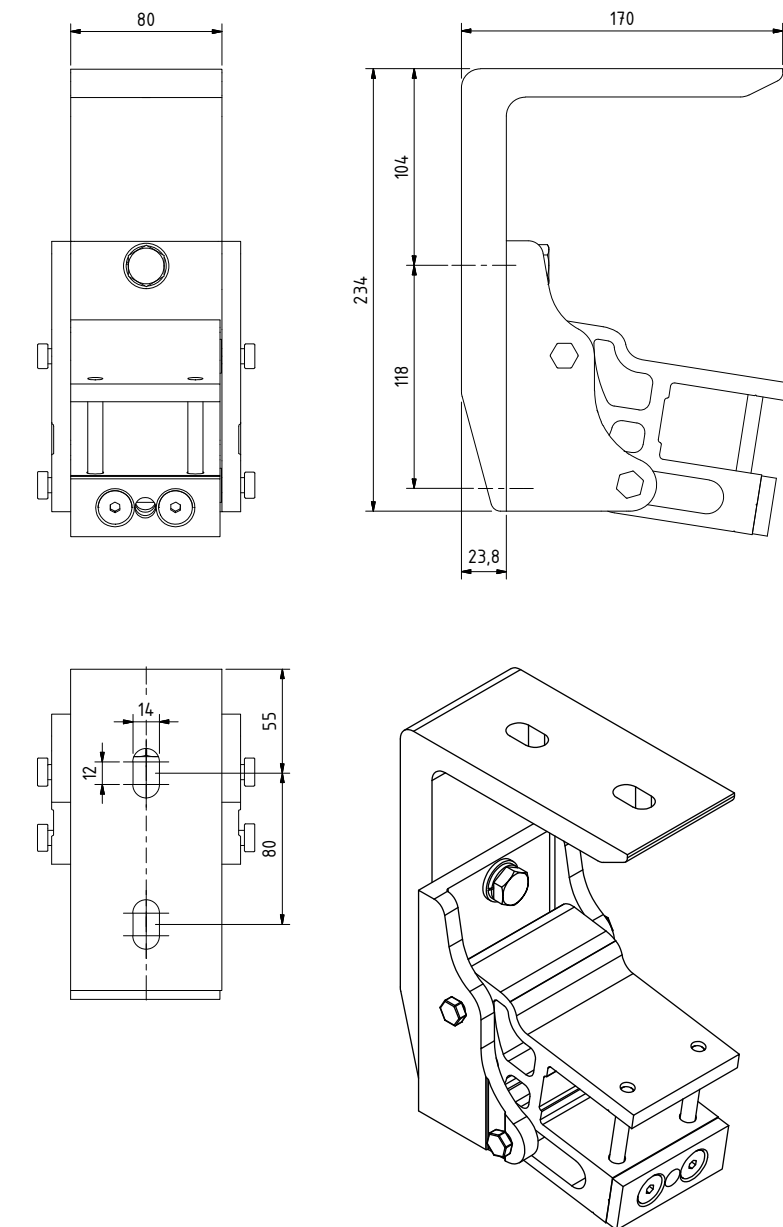
DB - Deckenwinkel breit + Wandkonsole breit



HALBKASSETTENMARKISE 210

Montagezubehör

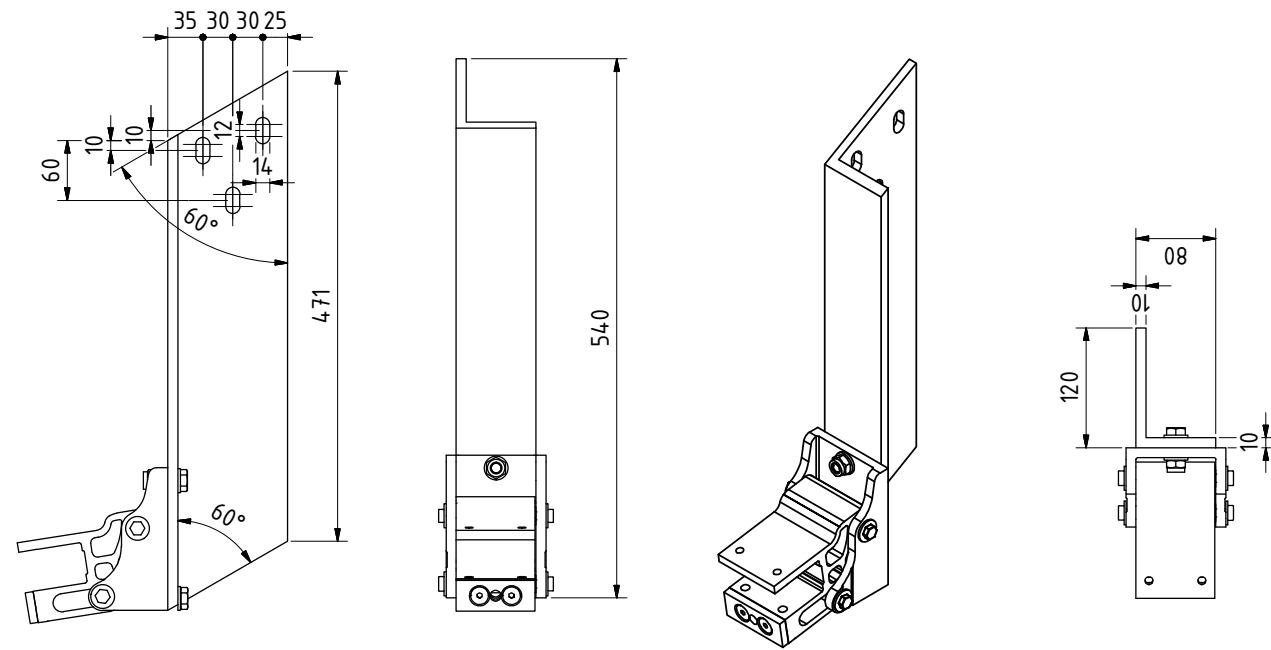
DS - Deckenwinkel schmal + Wandkonsole schmal



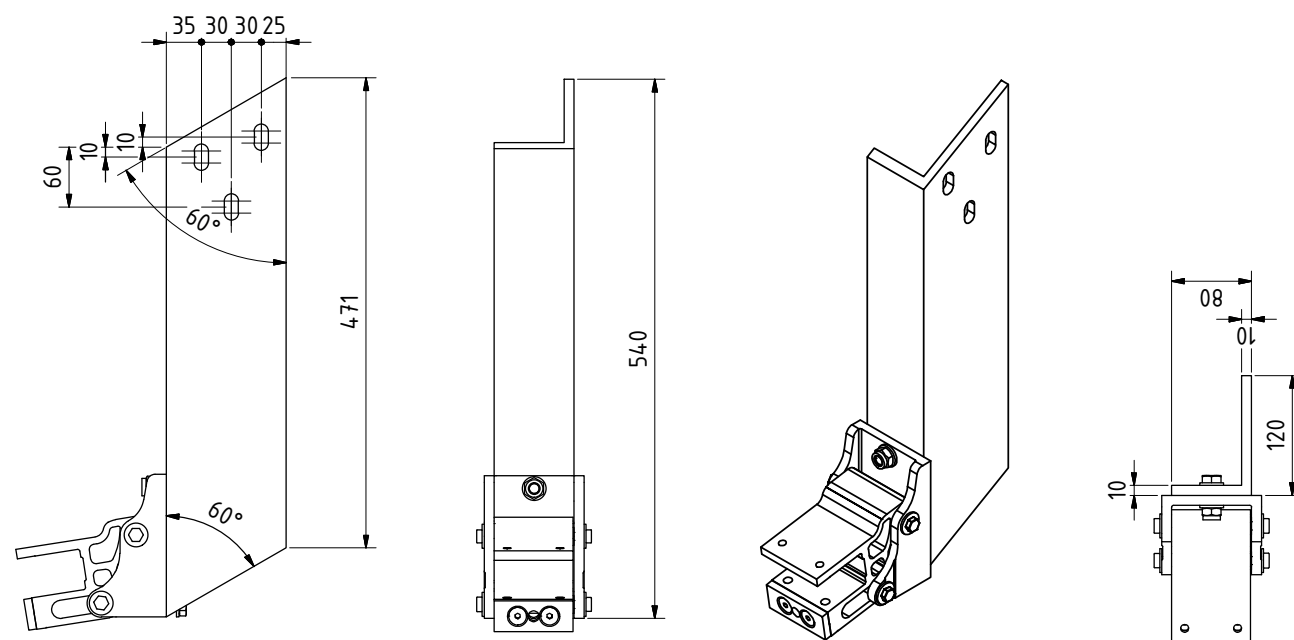
HALBKASSETTENMARKISE 210

Montagezubehör

DSL - Dachsparrenwinkel links schmal + Wandkonsole schmal



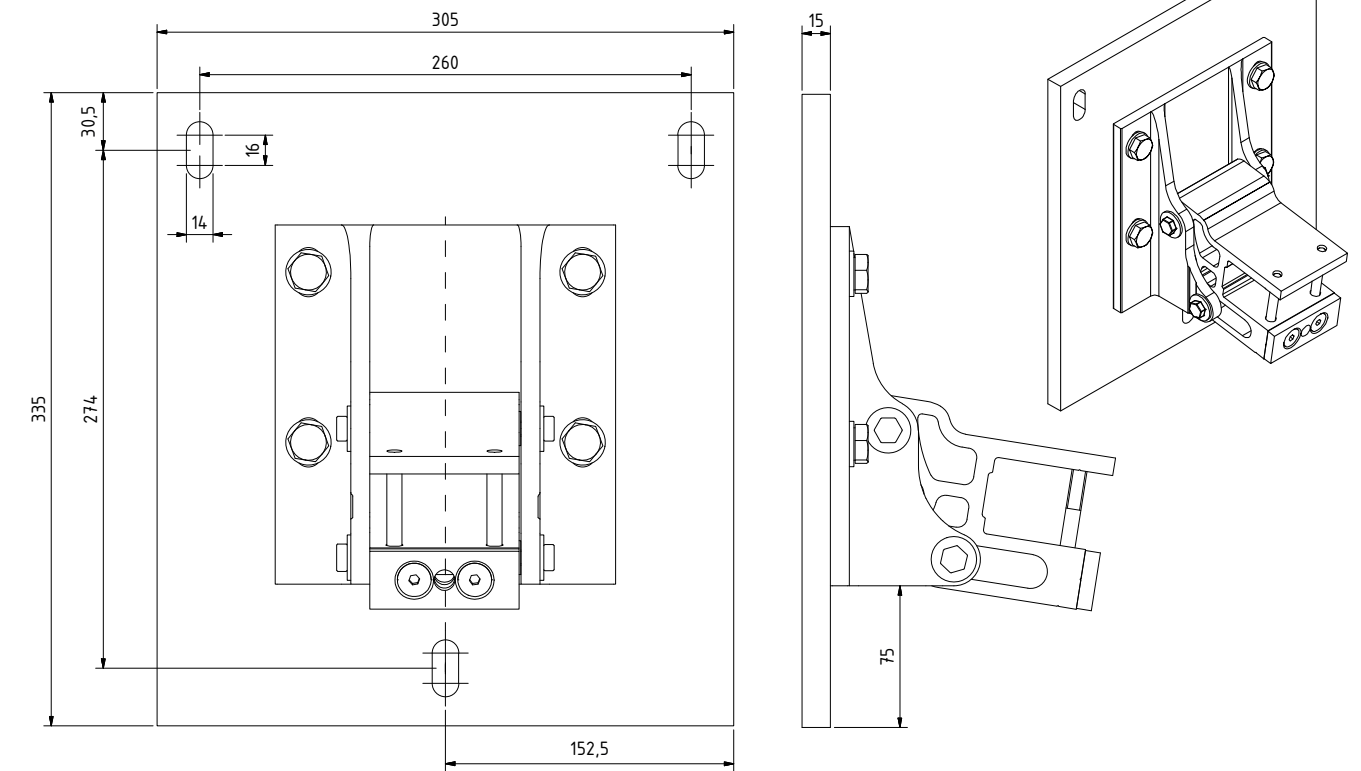
DSR - Dachsparrenwinkel rechts schmal + Wandkonsole schmal



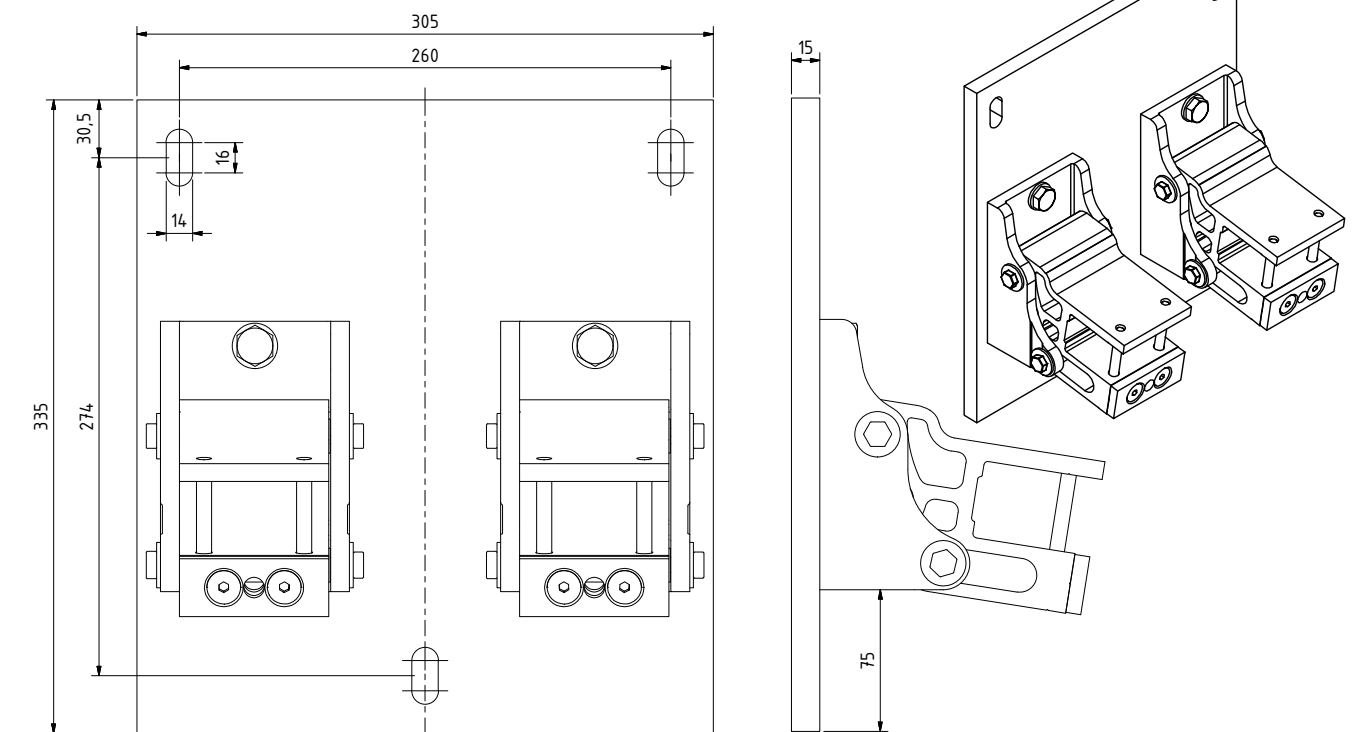
HALBKASSETTENMARKISE 210

Montagezubehör

MB - Montageplatte + 1 Wandkonsole breit



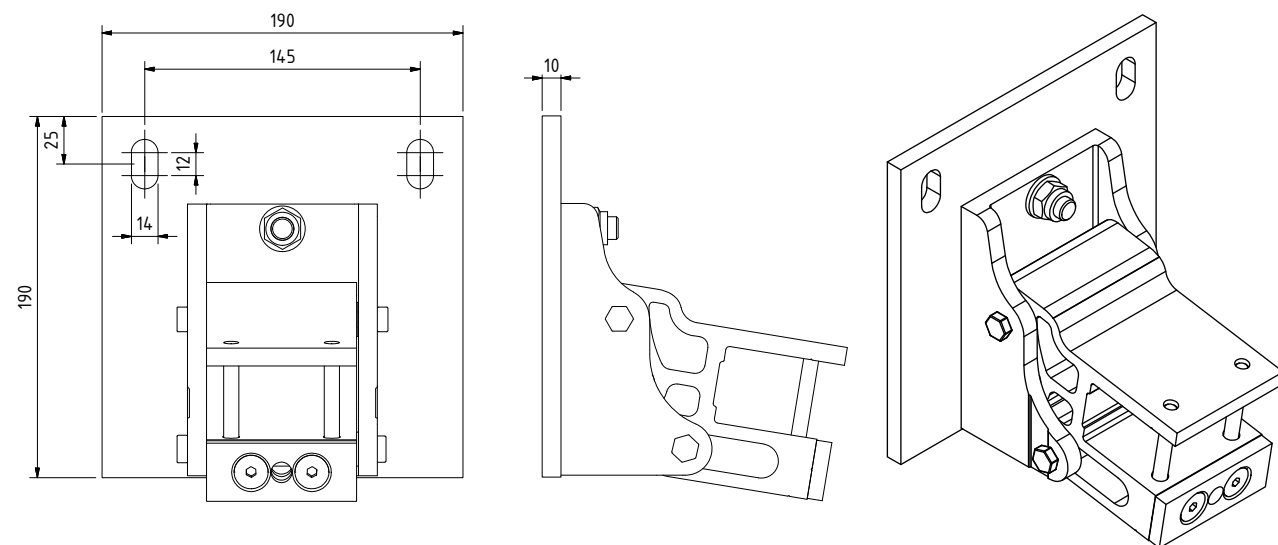
M2S - Montageplatte + 2 Wandkonsolen schmal



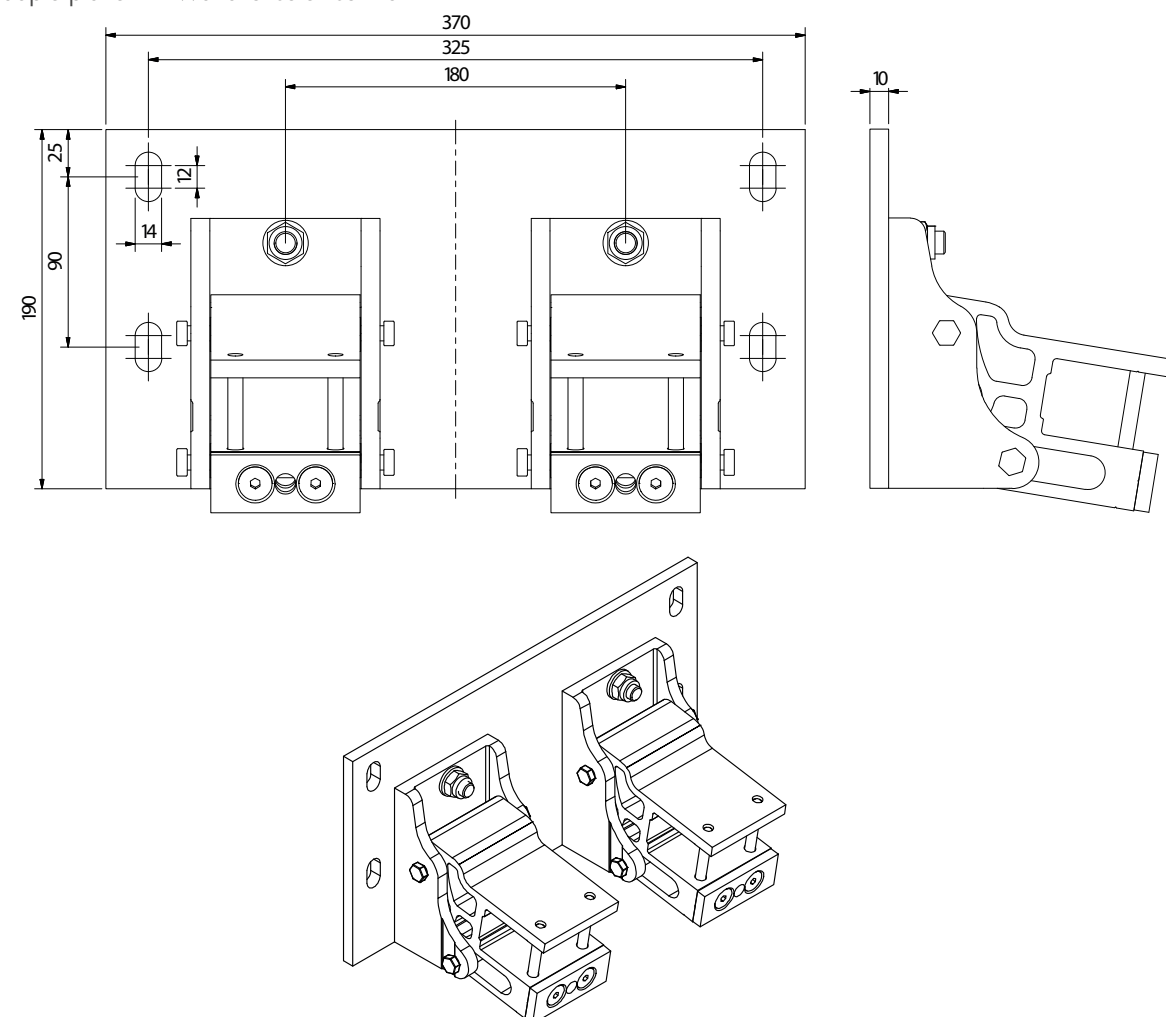
HALBKASSETTENMARKISE 210

Montagezubehör

A15 - Adapterplatte + 1 Wandkonsole schmal



A25 - Adapterplatte + 2 Wandkonsolen schmal



Produktbeschreibung



Windwiderstandsklasse

Markise der Windwiderstandsklasse 2 gemäß DIN EN 13561

Kasten

Bestehend aus oberem und hinterem Aluminium-Strangpressprofil (optional). Seitliche Kopfstücke aus Aluminiumguss, Dichtlippe im Ausfallprofil sorgt zusätzlich für ein sanftes Schließen.

Tuchschale

Optische Eleganz und Schutz der Tuchwelle über die gesamte Breite durch die Aluminium-Tuchschale (Serienmäßig ab einer Breite von 6000 mm).

Tragrohr

Aus verzinktem Stahl, zusätzlich pulverbeschichtet, Abmessungen 40/40/2,5 mm.

Tuchwelle

Flachnutwelle aus Stahl, Ø 85 mm, verzinkt.

Arme

Strangpressprofile aus Aluminium, mit Hochleistungs-Flyerkette im Mittelgelenk und geschlossenem Kettenkanal im ausgefahrenen Zustand. Durch Einsatz eines massiven Edelstahlstücks im Mittelgelenk kein Farbabrieb. Alle Gelenke und Endstücke aus gesenkgeschmiedetem Aluminium, Gelenke wartungsfrei, Verbindungsbolzen aus rostfreiem Edelstahl.

Federn

Starke, geräuschgedämpfte Federn zum Schutz vor Witterungseinflüssen innerhalb der Oberarmrohre.

Kippgelenk

Das Kippgelenk gewährleistet bei jeder eingestellten Neigung ein optimales Schließverhalten. Eine Wind-Hochschlagsicherung ist integriert.

Neigungsverstellung

0° - 45°

Ausfallprofil

Strangpressprofil aus Aluminium mit seitlichen Endstücken aus Aluminium.

Variovolant

Bedienung mit Getriebe und Kurbel bis 3,50 m Ausfall möglich (Kurbellänge = 1 m).

Montage

Befestigungskonsole für die Montage an der Wand, der Decke oder an Dachsparren. Vorhandene Nut zum Einziehen eines Wandanschlussprofils (optional).

Antrieb

Motor im Preis enthalten.

Optional mit Funkmotor io und Fernbedienung gegen Aufpreis.

Kurbelantrieb auf Wunsch gegen Minderpreis.

Material und Oberfläche

Alle Verbindungsteile aus rostfreiem Edelstahl, Gestell pulverbeschichtet.

Farben

Umfangreiches Standard-Farbprogramm bestehend aus 20 Pulveroberflächen. Die aktuelle Auswahl finden Sie im KADECO-Farbfächer. Weitere Farbwünsche erfüllen wir gerne auf Anfrage.

Abmessungen

Breite

1-wellig bis 6500 mm mit 2 Gelenkarmen,
 1-wellig von 6501 - 7000 mm mit 3 Gelenkarmen,
 2-wellig bis max. 12000 mm mit Schlitztuch,
 3-wellig bis max. 18000 mm mit 2 Schlitztüchern

Ausfall in mm	Mindestbreiten		
	mit 2 Armen	mit 3 Armen	2-wellige Anlagen
1500	1875	2830	4350
2000	2375	3580	5350
2500	2875	4330	6350
3000	3405	5260	7710
3500	4050	6010	8710
4000	4570	6760	9710

*Bei Kurbelantrieb + 80 mm

Abzugsmaße

Tuchbreite = Gesamtbreite - 170 mm

Tuchhöhe = Ausfall + 250 mm

Variovolanthöhe

Bis zu 1600 mm in 3 verschiedenen Höhen lieferbar (siehe Tabellen).

Bei 3 Armen

Antrieb rechts = 2x rechte Arme

Antrieb links = 2x linke Arme

Grundpreise

Preis beinhaltet

Markise in KADECO-Standardfarbe pulverbeschichtet, Motor, ab 6001 mm serienmäßig mit Tuchschale, einschließlich Tuch aus der KADECO Kollektion, ohne Volant.

ACHTUNG

Die Preise in den untenstehenden Tabellen enthalten kein Montagezubehör. Die Befestigungskonsolen sind entsprechend der benötigten Anzahl hinzuzurechnen (siehe Seite 36).

PREISGRUPPE 1 ACRYL, PRECONTRAIINT®, POLYESTER

Breite in mm		2000	2500	3000	3500	4000	4500	5000	5500	6000	6500	7000
Ausfall in mm	1500	2236	2342	2446	2554	2682	2792	2900	3013	3123	3242	4079
	2000	-	2453	2545	2668	2810	2932	3055	3173	3298	3611	4293
	2500	-	-	2639	2772	2927	3062	3195	3332	3467	3793	4496
	3000	-	-	-	2889	3055	3200	3348	3497	3645	3983	4718
	3500	-	-	-	-	-	3348	3510	3670	3830	4181	4950
4000	-	-	-	-	-	-	3641	3812	3985	4426	5224	
Aufpreis hinteres Kastenprofil		85	103	128	146	169	193	212	232	252	277	297
Aufpreis Tuchschale		61	74	88	101	119	130	144	162	176	-	-
Aufpreis Volant 200 mm		27	32	40	43	49	54	58	65	70	76	79
Aufpreis Sonder-RAL		245	265	279	299	317	338	355	374	394	412	430

PREISGRUPPE 2 ALLWEATHER

Breite in mm		2000	2500	3000	3500	4000	4500	5000	5500	6000	6500	7000
Ausfall in mm	1500	2268	2383	2497	2614	2749	2866	2981	3100	3220	3532	4194
	2000	-	2509	2614	2747	2894	3029	3161	3294	3431	3757	4446
	2500	-	-	2720	2867	3033	3184	3332	3479	3632	3969	4685
	3000	-	-	-	3006	3184	3346	3514	3676	3841	4196	4948
	3500	-	-	-	-	-	3521	3699	3881	4061	4430	5215
4000	-	-	-	-	-	-	3857	4050	4248	4709	5528	
Aufpreis hinteres Kastenprofil		85	103	128	146	169	193	212	232	252	277	297
Aufpreis Tuchschale		61	74	88	101	119	130	144	162	176	-	-
Aufpreis Volant 200 mm		29	38	41	47	54	58	65	72	76	81	86
Aufpreis Sonder-RAL		245	265	279	299	317	338	355	374	394	412	430

HALBKASSETTENMARKISE 230

PREISE



Aufpreis Variovolant

PREISGRUPPE 1 ACRYL, PRECONTRAIN[®], POLYESTER

Höhe/Breite	Verarbeitung	2000	2500	3000	3500	4000	4500	5000	5500	6000	6500 ³⁾
800 mm	Standard	407	461	509	562	610	664	711	761	814	864
1200 mm	Quer	448	509	571	630	691	751	814	875	934 ¹⁾	995 ²⁾
1600 mm	Quer mit Quernaht	576	670	758	853	943	1033	1127	1219	-	-

¹⁾ nur Acryl Uni, Preconstraint[®], H = 1100 mm

²⁾ nur Acryl Uni, H = 1000 mm

³⁾ Preconstraint[®] nur bis 6000 mm

PREISGRUPPE 2 ALLWEATHER, SCREEN

Höhe/Breite	Verarbeitung	2000	2500	3000	3500	4000	4500	5000	5500
800 mm	Standard	456	519	581	641	705	766	830	892
1400 mm	Quer	760	900	1.039	1.178	1.316	1.455	1.592	1.735 ¹⁾

¹⁾ Screen H = 1000 mm

Achtung: Bei gemusterten Dessins ist ein Variovolant mit max. 800 mm Höhe möglich.

Selbstverständlich können Sie aus den verschiedenen Preisgruppen unterschiedliche Stoffvarianten frei kombinieren.

HALBKASSETTENMARKISE 230

PREISE

MINDERPREISE

Abschlag für Kurbelantrieb -262,40 €/Stück

AUFPREISE

Motorisierung

Funkmotor io, bidirektional (ohne Handsender)	178,40 €/Stück
Handsender Situo 1 io Pure II	102,80 €/Stück
Handsender Situo 5 io Pure II	135,50 €/Stück
Windsensor Eolis 3D WireFree io	193,10 €/Stück
Windsensor Eolis WireFree io	243,90 €/Stück
Sonnensensor Sunis WireFree io	165,80 €/Stück
Motorkabel 1 m mit Hirschmann-Stecker und Bügel vorkonfektioniert	34,70 €/Stück
Hirschmann-Kupplung (lose beigelegt)	11,00 €/Stück

Sonstiges

Wandanschlussprofil (Silikon-Dichtprofil)	2,90 €/Stück
Fremdtücher jeweilige PG zzgl. RAL-Lackstift ¹⁾	17,50 €/m ²
	29,30 €/Stück

¹⁾ Bei Effekt- und Metallicfarbtönen kann es technisch bedingt zu Farbabweichungen kommen.

HINWEISE

- Preconstraint[®]-Tücher sind bis max. 6000 mm Breite und 3000 mm Ausfall einsetzbar.
- Soltis 86-, Soltis 92- und Screen-Tücher können nicht auf Gelenkarmmarkisen verwendet werden.
- Variovolant bis max. 3500 mm Ausfall.
- Der Preis einer gekoppelten Anlage mit Schlitztuch errechnet sich wie folgt: 2x Preis der Einzelanlage (nur mit Motor erhältlich).

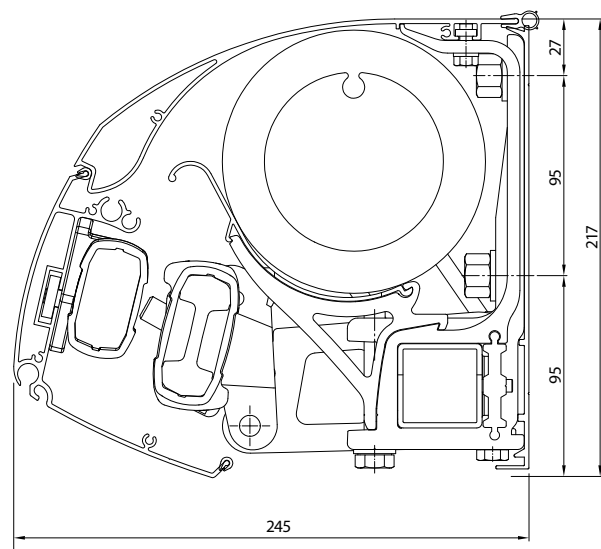
AUFPREISE MONTAGE	Typ	Art. Nr. ¹⁾	Preis/Stück
Wandkonsole schmal	WS	1062000100023	31,90 €
Wandkonsole breit	WB	1062000130023	54,70 €
Deckenwinkel schmal	DS	1062000510023	85,30 €
Deckenwinkel breit	DB	1062000520023	119,30 €
Dachsparrenwinkel links	DSL	1062000530123	101,20 €
Dachsparrenwinkel rechts	DSR	1062000530223	101,20 €
Montageplatte mit 1x Konsole WS	M1S	1062000550023	150,70 €
Montageplatte mit 2x Konsole WS	M2S	1062000560023	184,30 €
Montageplatte mit 1x Konsole WS/WB links	MSBL	1062000540123	262,40 €
Montageplatte mit 1x Konsole WS/WB rechts	MSBR	1062000540223	262,40 €
Distanzplatte mit 1x Konsole WS	DPS	1062000570023	85,50 €
Unterfütterungsplatte schmal, 5 mm	UPS-5	1062001000023	16,00 €
Unterfütterungsplatte schmal, 10 mm	UPS-10	1062001010023	23,00 €
Unterfütterungsplatte breit, 5 mm	UPB-5	1062001020023	24,10 €
Unterfütterungsplatte breit, 10 mm	UPB-10	1062001030023	35,10 €

¹⁾ Bei Einzelbestellungen von Konsolen, abweichend von den KADECO-Standardfarben, wird ein Aufpreis von 15 % erhoben.

HALBKASSETTENMARKISE 230

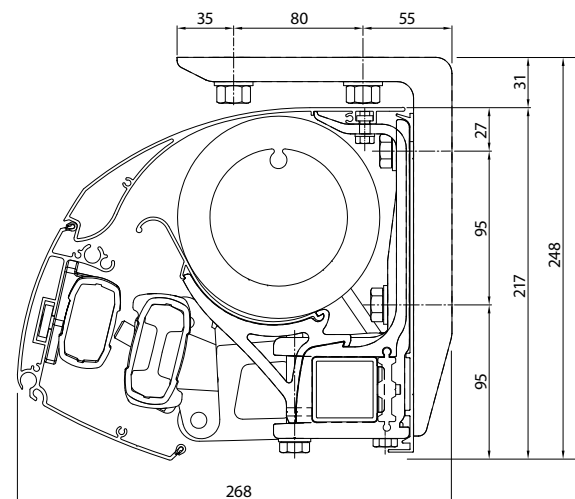
Querschnitte und Maße

Wandbefestigung Modell 230



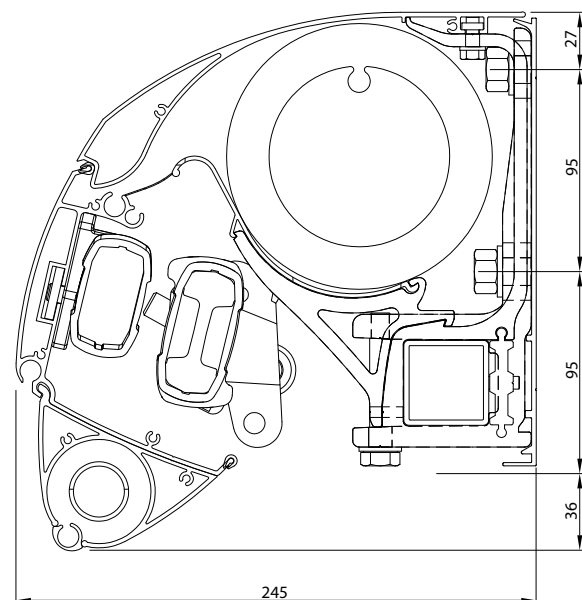
Hinweis: Hinteres Kastenprofil gegen Aufpreis.

Deckenbefestigung



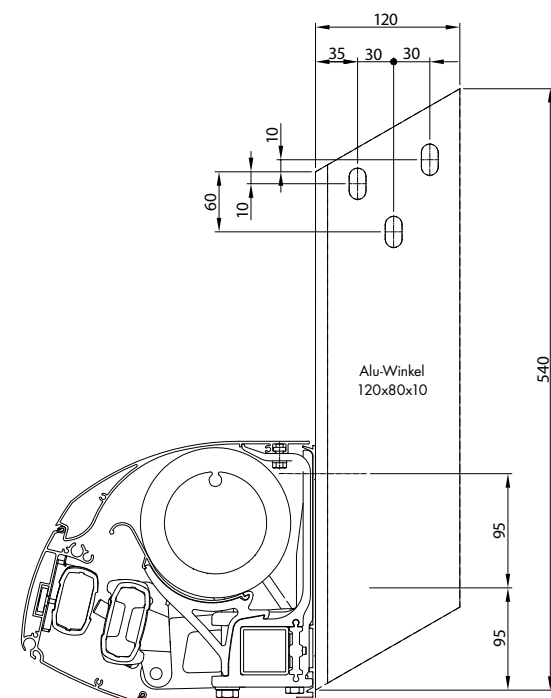
Hinweis: Hinteres Kastenprofil gegen Aufpreis.

Wandbefestigung Modell 230 mit Variovolant



Hinweis: Hinteres Kastenprofil gegen Aufpreis.

Dachsparrenbefestigung

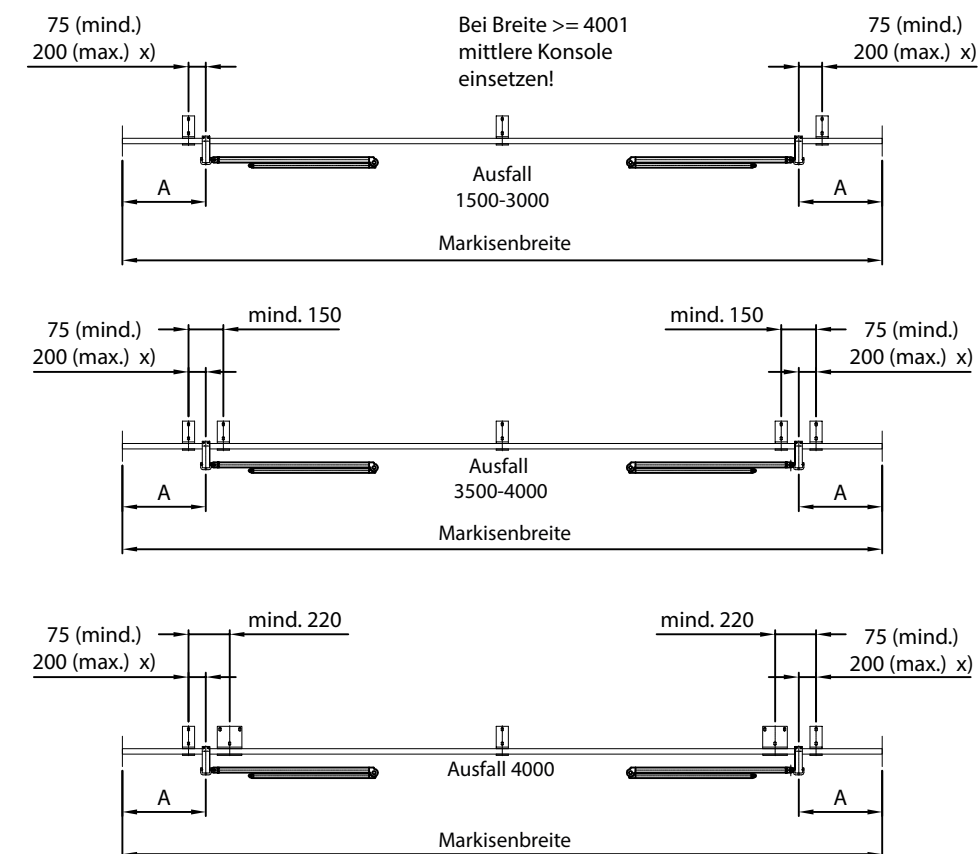


Hinweis: Hinteres Kastenprofil gegen Aufpreis.

HALBKASSETTENMARKISE 230

Konsolenplan

Verschieberegion



Konsolen müssen außerhalb der Armkonsolen befestigt werden.

Breite in mm		2500	3000	3500	4000	4500	5000	5500	6000	6500	7000	
Ausfall in mm	1500	A	175	325	425	500	575	625	675	725	825	195
	2000	A	145	325	425	500	575	625	675	725	825	195
	2500	A	-	125	375	500	575	625	675	725	825	195
	3000	A	-	-	135	325	575	625	675	725	825	195
	3500	A	-	-	-	125	375	625	625	725	775	195
	4000	A	-	-	-	-	-	375	625	725	775	195

Achtung: Bei Abmessungen im Bereich der Grenzen schränkt sich die Verschiebbarkeit ein. Auf Anfrage sind konkrete Aufteilungspläne erhältlich.

HALBKASSETTENMARKISE 230

Konsolen und Bohrungen

Wandmontage auf druckfestem Untergrund (mind. Beton C20/C25)

Breite in mm		2000			2500			3000			3500			4000			4500			5000			5500		
		A	K	B	A	K	B	A	K	B	A	K	B	A	K	B	A	K	B	A	K	B	A	K	B
Ausfall in mm	1500	2	WS	4	2	WS	4	2	WS	4	2	WS	4	2	WS	4	3	WS	6	3	WS	6	3	WS	6
	2000	-	-	-	2	WS	4	2	WS	4	2	WS	4	2	WS	4	3	WS	6	3	WS	6	3	WS	6
	2500	-	-	-	-	-	-	2	WS	4	2	WS	4	2	WS	4	3	WS	6	3	WS	6	3	WS	6
	3000	-	-	-	-	-	-	-	-	-	2	WS	4	2	WS	4	3	WS	6	3	WS	6	5	WS	10
	3500	-	-	-	-	-	-	-	-	-	-	-	-	-	-	-	5	WS	10	5	WS	10	5	WS	10
4000	-	-	-	-	-	-	-	-	-	-	-	-	-	-	-	-	-	-	5	WS	10	5	WS	10	

Breite in mm		6000			6500			7000		
		A	K	B	A	K	B	A	K	B
Ausfall in mm	1500	3	WS	6	3	WS	6	4	WS	8
	2000	3	WS	6	3	WS	6	4	WS	8
	2500	3	WS	6	3	WS	6	4	WS	8
	3000	5	WS	10	5	WS	10	7	WS	14
	3500	5	WS	10	5	WS	10	7	WS	14
4000	5	WS	10	5	2xWB + 3WS	12	7	WS	14	

Deckenmontage auf druckfestem Untergrund (mind. Beton C20/C25 max. 10kN)

Breite in mm		2000			2500			3000			3500			4000			4500			5000			5500		
		A	K	B	A	K	B	A	K	B	A	K	B	A	K	B	A	K	B	A	K	B	A	K	B
Ausfall in mm	1500	2	DS	4	2	DS	4	2	DS	4	2	DS	4	2	DS	4	3	DS	6	3	DS	6	3	DS	6
	2000	-	-	-	2	DS	4	2	DS	4	2	DS	4	2	DS	4	3	DS	6	3	DS	6	3	DS	6
	2500	-	-	-	-	-	-	2	DS	4	2	DS	4	2	DS	4	3	DS	6	3	DS	6	3	DS	6
	3000	-	-	-	-	-	-	-	-	-	2	DS	4	2	DS	4	3	DS	6	3	DS	6	5	DS	10
	3500	-	-	-	-	-	-	-	-	-	-	-	-	-	-	-	5	DS	10	5	DS	10	5	DS	10
4000	-	-	-	-	-	-	-	-	-	-	-	-	-	-	-	-	-	-	5	DS	10	5	DS	10	

Breite in mm		6000			6500			7000		
		A	K	B	A	K	B	A	K	B
Ausfall in mm	1500	3	DS	6	3	DS	6	4	DS	8
	2000	3	DS	6	3	DS	6	4	DS	8
	2500	3	DS	6	3	DS	6	4	DS	8
	3000	5	DS	10	5	DS	10	7	DS	14
	3500	5	DS	10	5	DS	10	7	DS	14
4000	5	DS	10	5	2xDB + 3xDS	12	7	DS	14	

HALBKASSETTENMARKISE 230

Konsolen und Bohrungen

Wandmontage auf nicht druckfestem Untergrund (Wärmedämmung) in Beton mit Montageplatte (max. 3,4kN)

Breite in mm		2000			2500			3000			3500			4000			4500			5000		
		A	K	B	A	K	B	A	K	B	A	K	B	A	K	B	A	K	B	A	K	B
Ausfall in mm	1500	2	M1S	6	2	M1S	6	2	M1S	6	2	M1S	6	2	M1S	6	3	2xM1S + DPS	8	3	2xM1S + DPS	8
	2000	-	-	-	2	M1S	6	2	M1S	6	2	M1S	6	2	M1S	6	3	2xM1S + DPS	8	3	2xM1S + DPS	8
	2500	-	-	-	-	-	-	2	M1S	6	2	M1S	6	2	M1S	6	3	2xM1S + DPS	8	3	2xM1S + DPS	8
	3000	-	-	-	-	-	-	-	-	-	2	M1S	6	2	M1S	6	3	2xM1S + DPS	8	3	2xM1S + DPS	8
	3500	-	-	-	-	-	-	-	-	-	-	-	-	-	-	-	5	2xM2S + DPS	8	5	2xM2S + DPS	8
4000	-	-	-	-	-	-	-	-	-	-	-	-	-	-	-	-	-	-	-	-	-	

Breite in mm		5500			6000			6500			7000		
		A	K	B	A	K	B	A	K	B	A	K	B
Ausfall in mm	1500	3	2xM1S + DPS	8	3	2xM1S + DPS	8	3	2xM1S + DPS	8	4	3xM1S + DPS	11
	2000	3	2xM1S + DPS	8	3	2xM1S + DPS	8	3	2xM1S + DPS	8	4	3xM1S + DPS	11
	2500	3	2xM1S + DPS	8	3	2xM1S + DPS	8	3	2xM1S + DPS	8	4	3xM1S + DPS	11
	3000	5	2xM2S + DPS	8	5	2xM2S + DPS	8	5	2xM2S + DPS	8	7	3xM2S + DPS	11
	3500	5	2xM2S + DPS	8	5	2xM2S + DPS	8	5	2xM2S + DPS	8	7	3xM2S + DPS	11
4000	5	2xM2S + DPS	8	5	2xM2S + DPS	8	5	2xMSB + DPS	8	7	3xM2S + DPS	11	

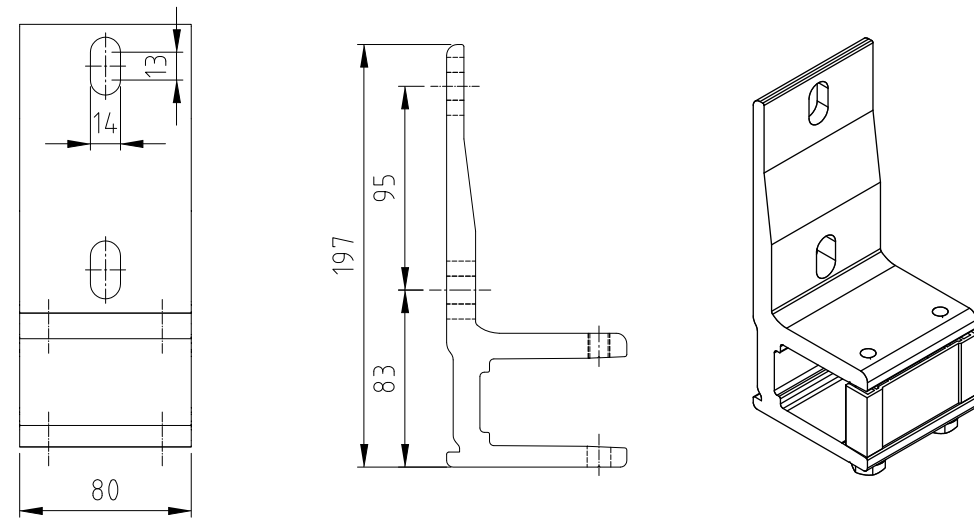
- A = Anzahl Konsolen
- K = Konsolenart
- B = Bohrungen
- WS = Wandkonsole schmal
- WB = Wandkonsole breit
- DS = Deckenwinkel schmal
- DB = Deckenwinkel breit

- DSL = Dachsparrenwinkel links
- DSR = Dachsparrenwinkel rechts
- M1S = Montageplatte mit 1x Konsole WS
- M2S = Montageplatte mit 2x Konsole WS
- MSB = Montageplatte mit 1x Konsole WS/WB
- DPS = Distanzplatte mit 1x Konsole WS

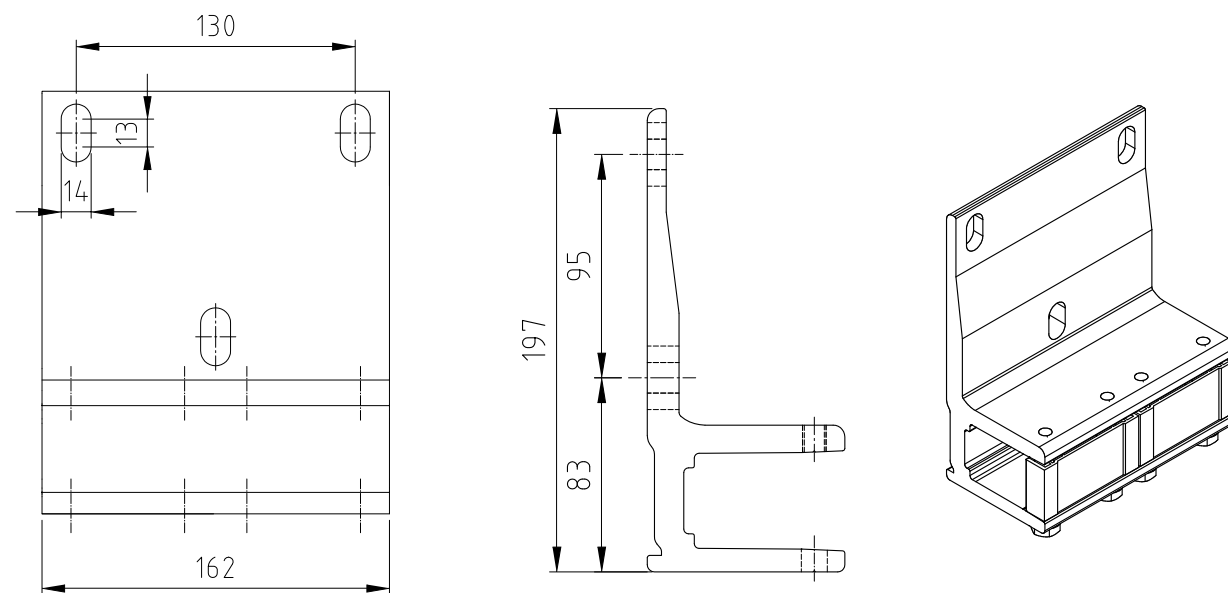
HALBKASSETTENMARKISE 230

Montagezubehör

WS - Wandkonsole schmal 80 mm



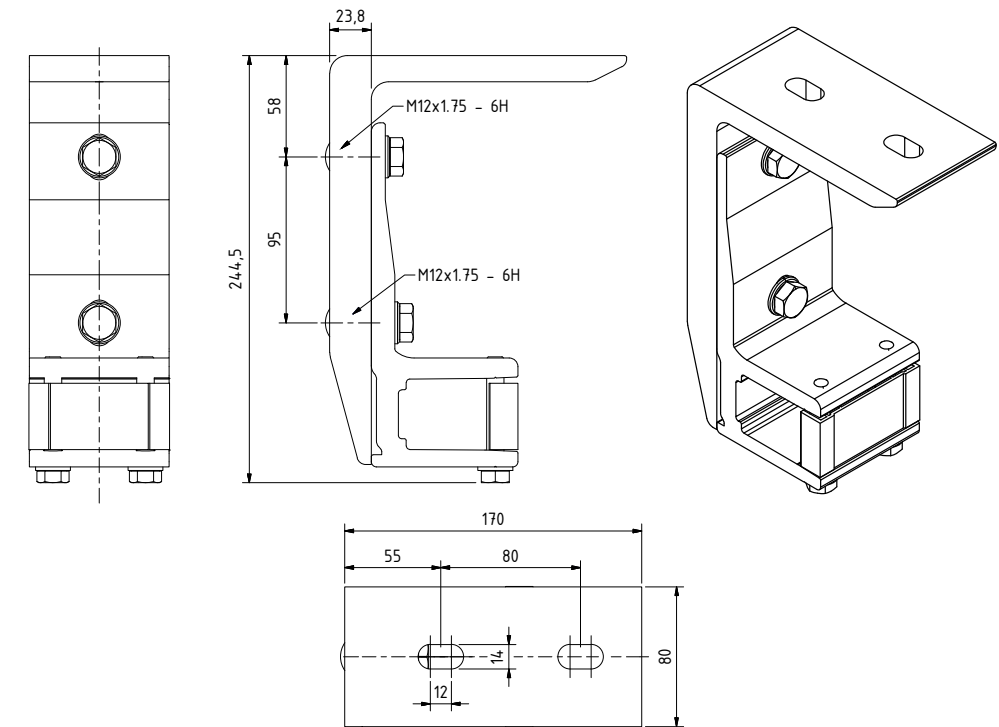
WB - Wandkonsole breit 162 mm



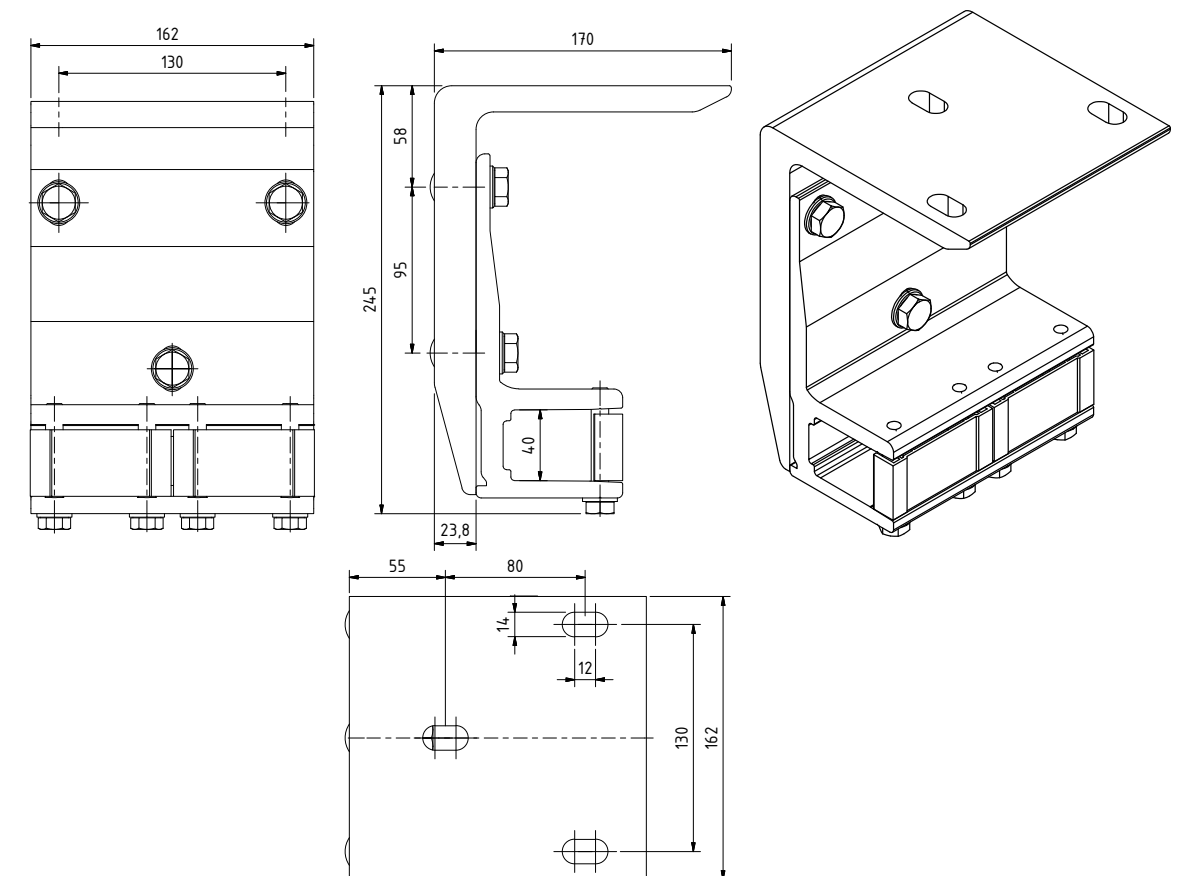
HALBKASSETTENMARKISE 230

Montagezubehör

DS - Deckenwinkel schmal + Wandkonsole schmal



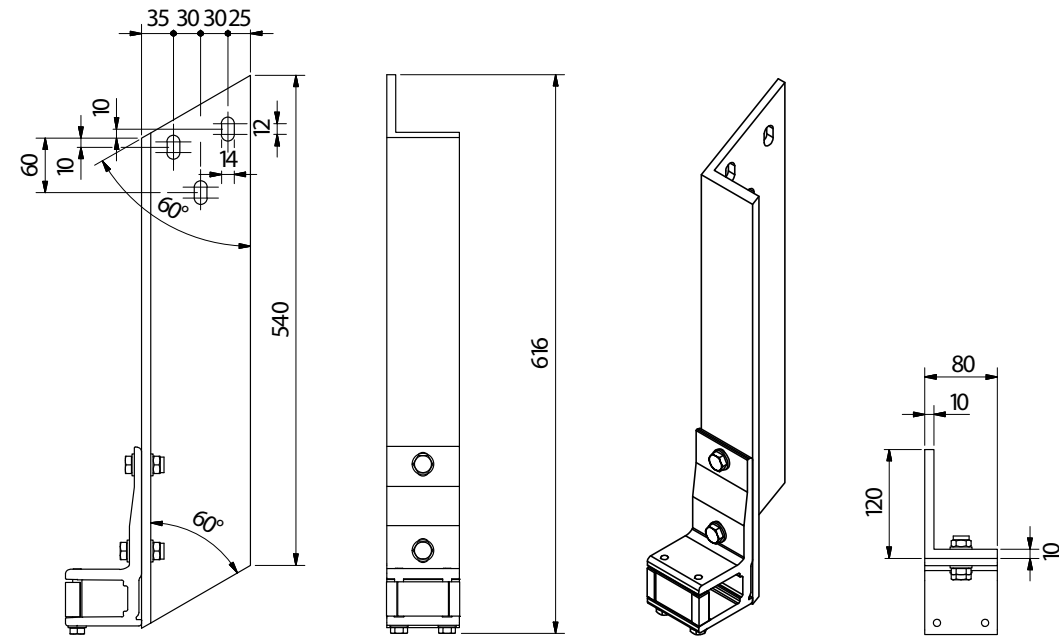
DB - Deckenwinkel breit + Wandkonsole breit



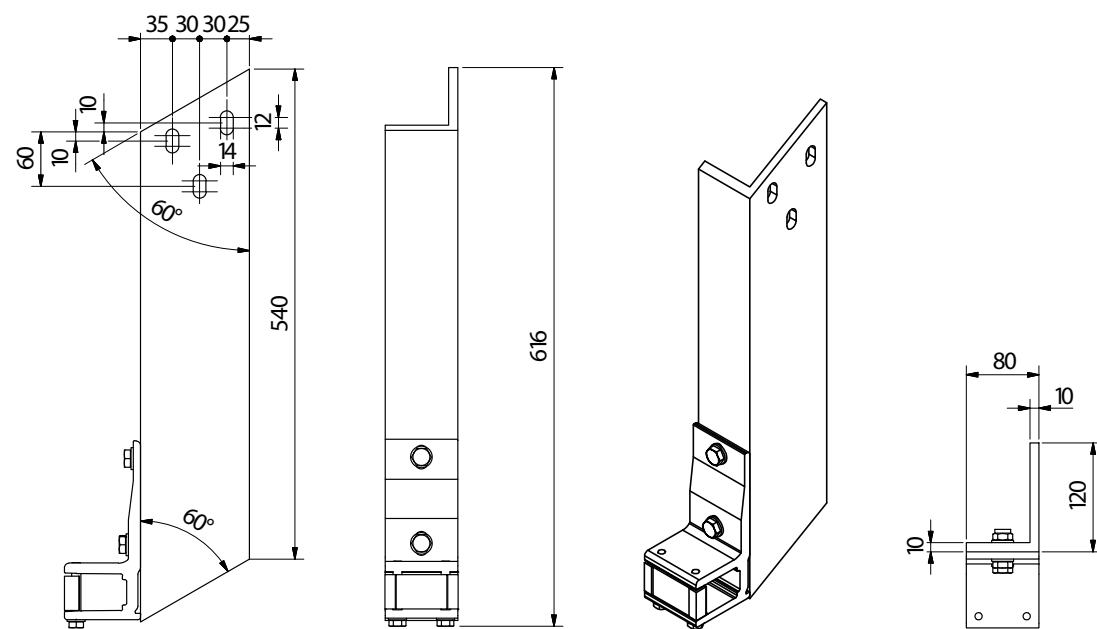
HALBKASSETTENMARKISE 230

Montagezubehör

DSL - Dachsparrenwinkel links schmal + Wandkonsole schmal



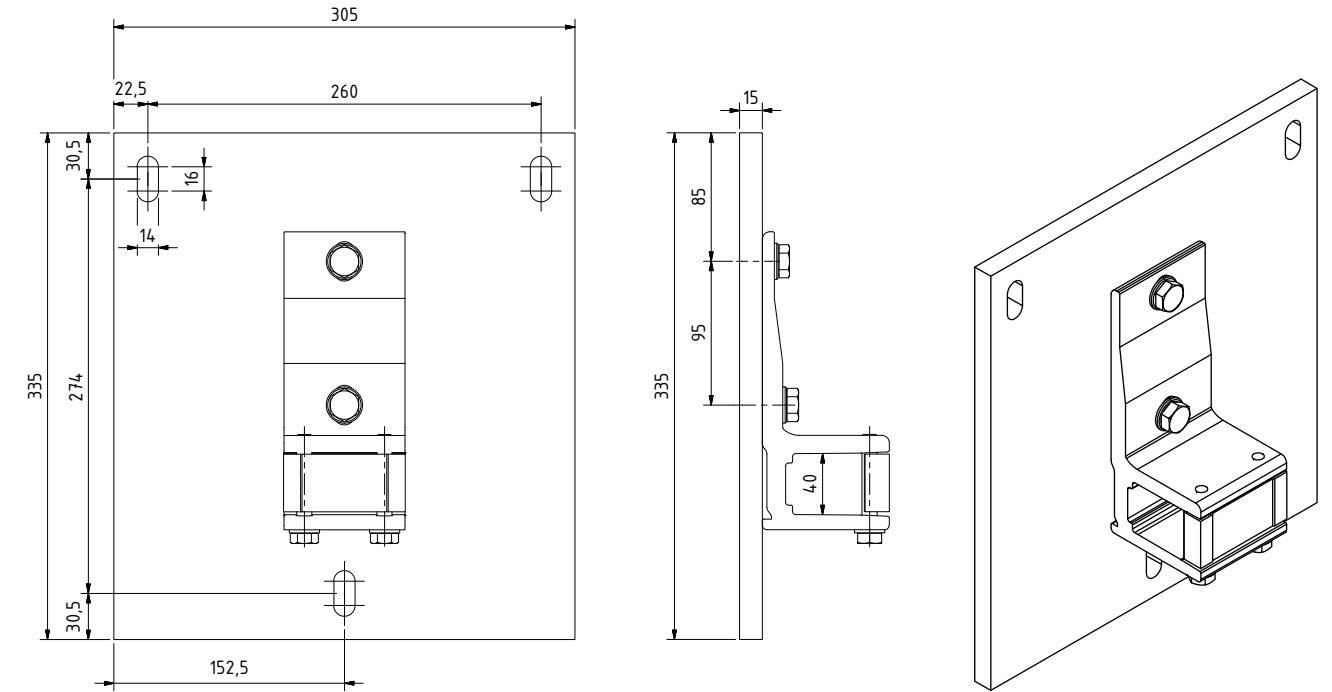
DSR - Dachsparrenwinkel rechts schmal + Wandkonsole schmal



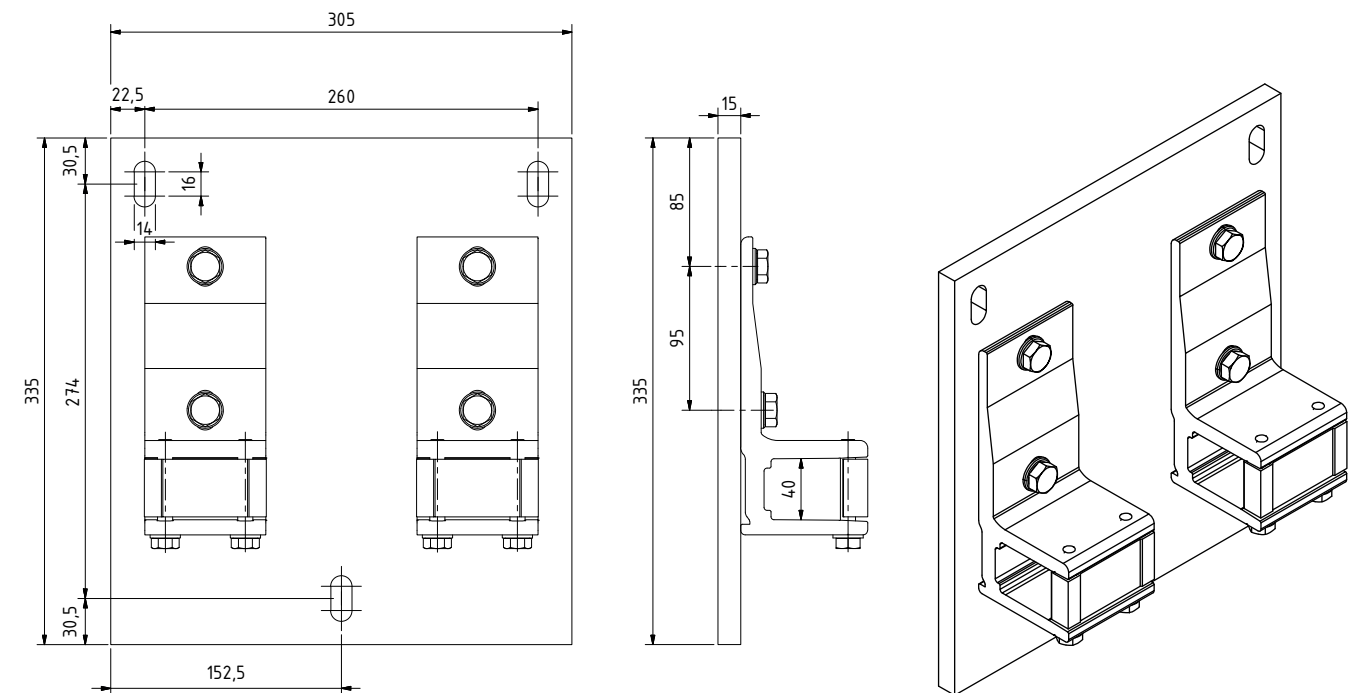
HALBKASSETTENMARKISE 230

Montagezubehör

M1S - Montageplatte + 1 Wandkonsole schmal



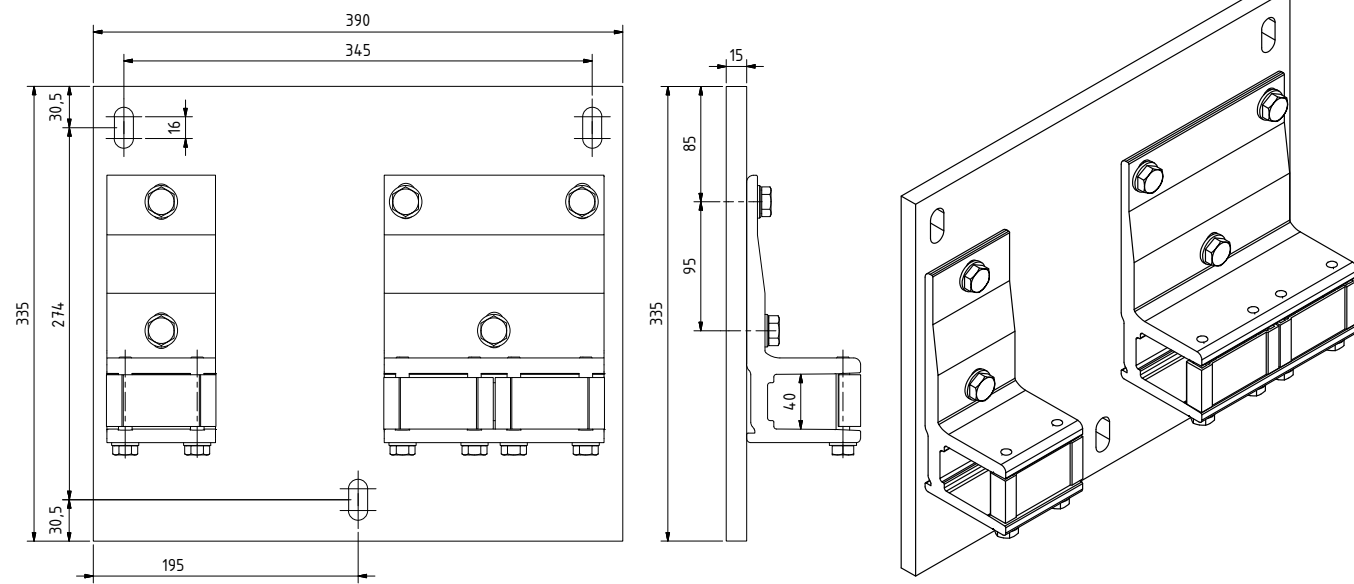
M2S - Montageplatte + 2 Wandkonsolen schmal



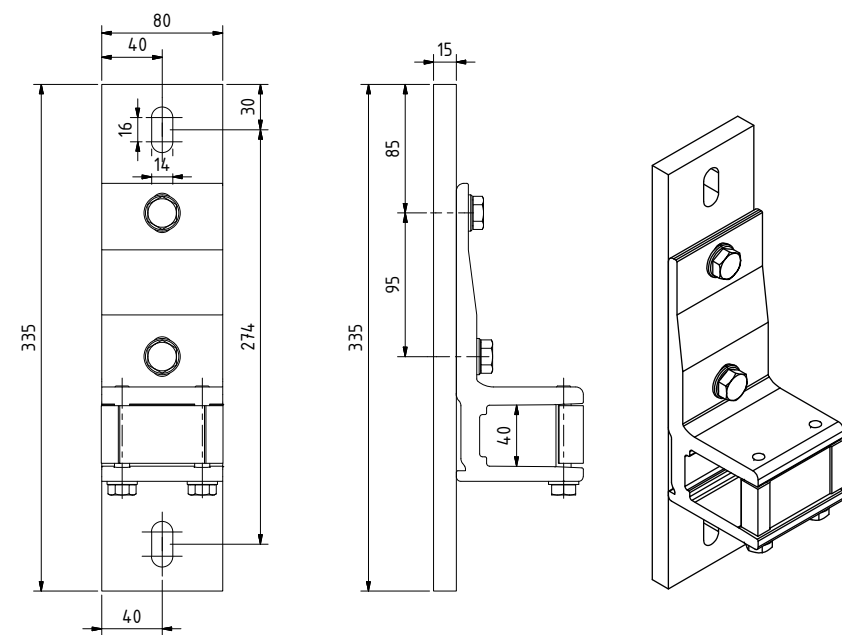
HALBKASSETTENMARKISE 230

Montagezubehör

MSBL – Montageplatte + Wandkonsole schmal + Wandkonsole breit
(MSBR spiegelbildlich)



DPS – Distanzplatte + 1 Wandkonsole schmal



Produktbeschreibung



Windwiderstandsklasse

Markise der Windwiderstandsklasse 2 gemäß DIN EN 13561

Kompakte kleine Kassette aus Aluminium mit seitlichen Kopfstücken aus Aluminiumguss, Anbindung der Gelenkarme an den Seitenteilen aus Aluminiumguss, Bürstendichtung im oberen Profil minimiert den Einzug von Staub und Dreck und sorgt für ein sanftes Schließen.

Tuchwelle

Flachnutwelle aus Stahl, Ø 78 mm, verzinkt.

Arme

Strangpressprofile aus Aluminium mit Flyerkette, Gelenke wartungsfrei, Verbindungsbolzen aus rostfreiem Edelstahl, stufenlose Neigungsverstellung.

Federn

Starke, geräuschgedämpfte Federn zum Schutz vor Witterungseinflüssen innerhalb der Oberarmrohre.

Neigungsverstellung (Kurbel/Motor)

Wandbefestigung 0° - 42°/55°

Deckenbefestigung 8° - 50°/63°

Ausfallprofil

Strangpressprofil aus Aluminium mit seitlichen Kopfstücken aus Aluminiumguss.

Montage

Befestigungskonsolen für die Montage an der Wand, Decke oder an Dachsparren.

Antrieb

Motor im Preis enthalten.

Optional mit Funkmotor io und Fernbedienung gegen Aufpreis. Kurbelantrieb auf Wunsch gegen Minderpreis.

Material und Oberfläche

Alle Verbindungsteile aus rostfreiem Edelstahl, Gestell pulverbeschichtet.

Farben

Umfangreiches Standard-Farbprogramm bestehend aus 20 Pulveroberflächen. Die aktuelle Auswahl finden Sie im KADECO-Farbfächer. Weitere Farbwünsche erfüllen wir gerne auf Anfrage.

Abmessungen

Breite

Bis 5500 mm

Mindestbreiten	
Ausfall in mm	Mindestbreite in mm
1500	1870
2000	2370
2500	2870
3000	3370

Abzugsmaße

Tuchbreite = Gesamtbreite - 210 mm

Tuchhöhe = Ausfall + 250 mm

Grundpreise

Preis beinhaltet

Markise in KADECO-Standardfarbe pulverbeschichtet, Motor, einschließlich Tuch aus der KADECO Kollektion, ohne Volant.

ACHTUNG

Die Preise in den untenstehenden Tabellen enthalten kein Montagezubehör. Die Befestigungskonsolen sind entsprechend der benötigten Anzahl hinzuzurechnen (siehe Seite 50).

PREISGRUPPE 1 ACRYL, PRECONTRAIINT®, POLYESTER

Breite in mm		2000	2500	3000	3500	4000	4500	5000	5500
Ausfall in mm	1500	1627	1742	1854	1971	2088	2201	2317	2430
	2000	-	1823	1948	2075	2203	2329	2455	2583
	2500	-	-	2041	2182	2320	2459	2597	2738
	3000	-	-	-	2291	2444	2594	2747	2896
Aufpreis Volant 150 mm		25	29	34	40	43	49	54	58
Aufpreis Sonder-RAL		225	236	252	265	279	295	306	324

PREISGRUPPE 2 ALLWEATHER

Breite in mm		2000	2500	3000	3500	4000	4500	5000	5500
Ausfall in mm	1500	1658	1780	1903	2027	2149	2272	2396	2516
	2000	-	1876	2012	2151	2286	2425	2561	2702
	2500	-	-	2120	2273	2426	2578	2729	2884
	3000	-	-	-	2403	2572	2741	2905	3073
Aufpreis Volant 150 mm		27	32	38	43	47	52	58	63
Aufpreis Sonder-RAL		225	236	252	265	279	295	306	326

KASSETTENMARKISE 300

PREISE

MINDERPREISE

Abschlag für Kurbelantrieb -296,50 €/Stück

AUFPREISE

Motorisierung

Funkmotor io, bidirektional (ohne Handsender) 178,40 €/Stück
 Handsender Situo 1 io Pure II 102,80 €/Stück
 Handsender Situo 5 io Pure II 135,50 €/Stück
 Windsensor Eolis 3D WireFree io 193,10 €/Stück
 Windsensor Eolis WireFree io 243,90 €/Stück
 Sonnensensor Sunis WireFree io 165,80 €/Stück
 Motorkabel 1 m mit Hirschmann-Stecker und
 Bügel vorkonfektioniert 34,70 €/Stück
 Hirschmann-Kupplung (lose beigelegt) 11,00 €/Stück

Sonstiges

Fremdtücher jeweilige PG zzgl. 17,50 €/m²
 RAL-Lackstift¹⁾ 29,30 €/Stück

¹⁾ Bei Effekt- und Metallicfarbtönen kann es technisch bedingt zu Farbabweichungen kommen.

HINWEISE

- Soltis 86-, Soltis 92- und Screen-Tücher können nicht auf Gelenkarmmarkisen verwendet werden.

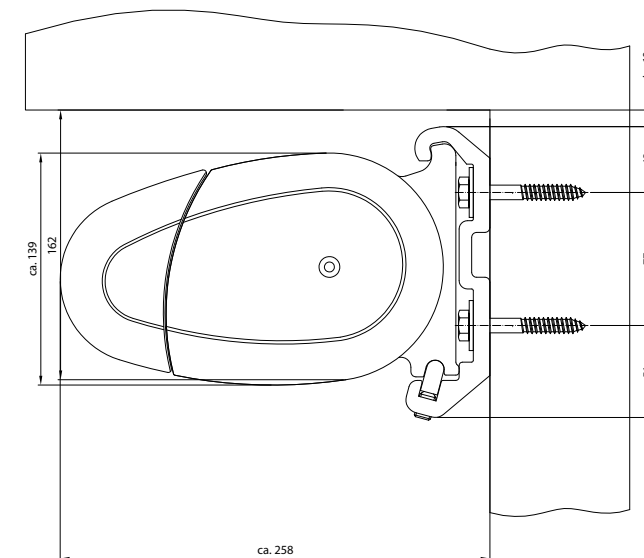
AUFPREISE MONTAGE	Typ	Art. Nr. ¹⁾	Preis/Stück
Wand-/Deckenkonsole schmal	WS	1062000260003	40,00 €
Wand-/Deckenkonsole breit	WB	1062000270003	49,70 €
Dachsparrenwinkel links	DSL	1062000670103	109,10 €
Dachsparrenwinkel rechts	DSR	1062000670203	109,10 €
Montageplatte mit 1x Konsole WS	M1S	1062000680003	158,60 €
Unterfütterungsplatte schmal, 5 mm	UPS-5	1062001060003	14,60 €
Unterfütterungsplatte schmal, 10 mm	UPS-10	1062001080003	21,10 €
Unterfütterungsplatte breit, 5 mm	UPB-5	1062001070003	14,60 €
Unterfütterungsplatte breit, 10 mm	UPB-10	1062001090003	23,00 €

¹⁾ Bei Einzelbestellungen von Konsolen, abweichend von den KADECO-Standardfarben, wird ein Aufpreis von 15 % erhoben.

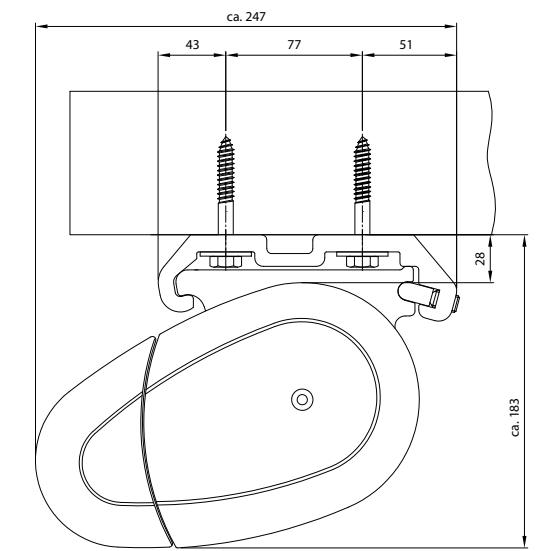
KASSETTENMARKISE 300

Querschnitte und Maße

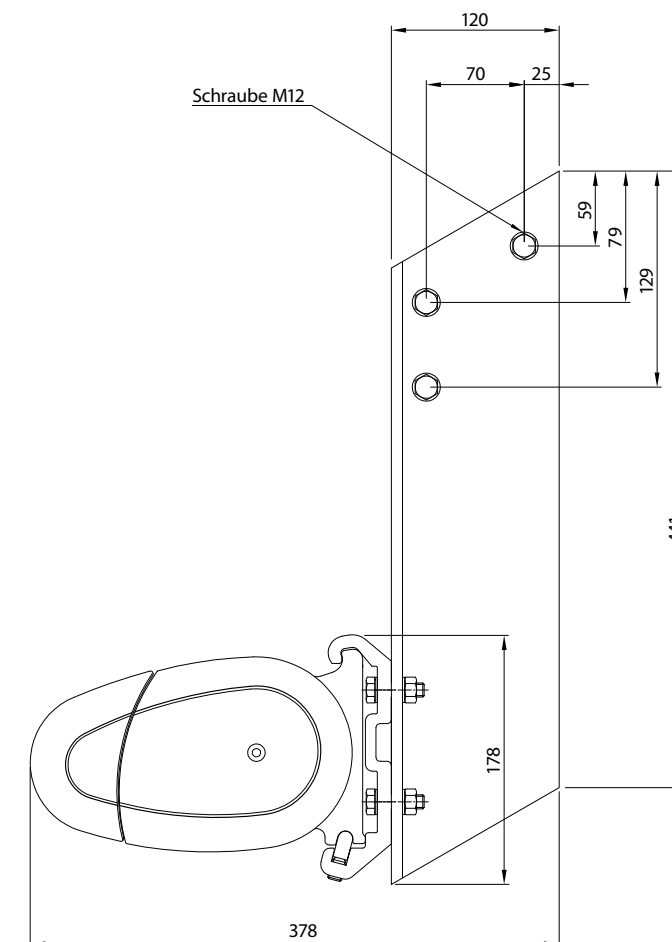
Wandbefestigung



Deckenbefestigung



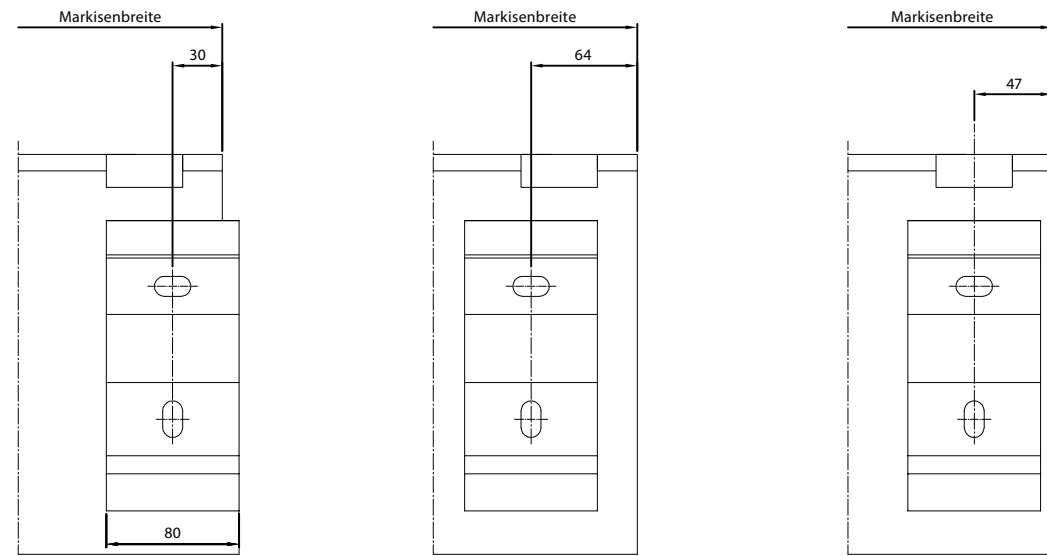
Dachsparrenbefestigung



KASSETTENMARKISE 300

Aufteilungsplan

Konsolen schmal – min./max. Abstand:

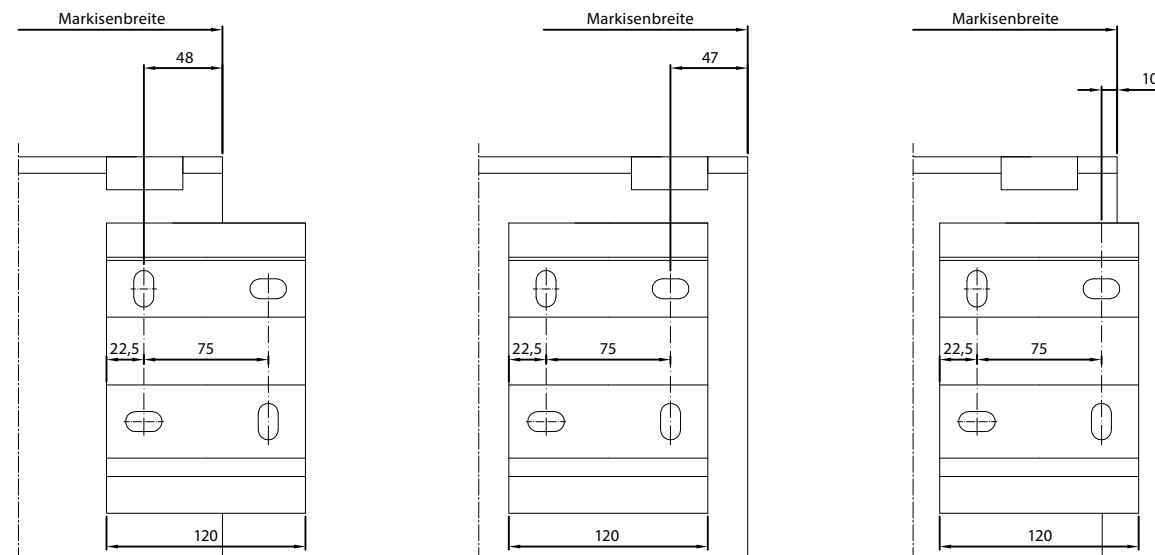


Mindestbreite bei gegebenem Konsolenabstand

Maximale Breite bei gegebenem Konsolenabstand

normal

Konsolen breit – min./max. Abstand:



Mindestbreite bei gegebenem Konsolenabstand

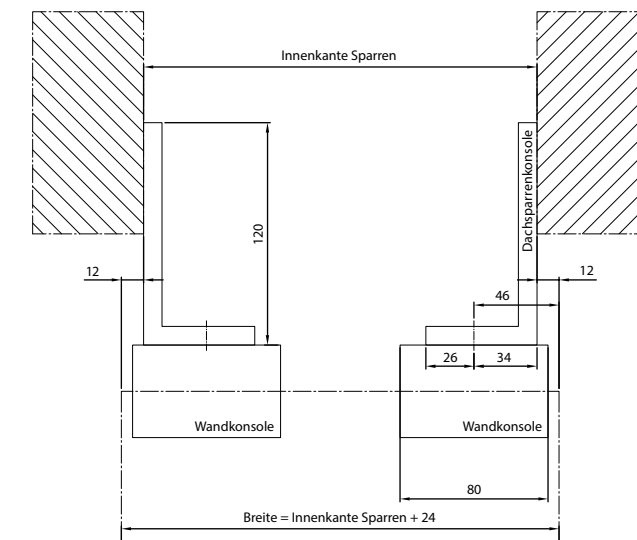
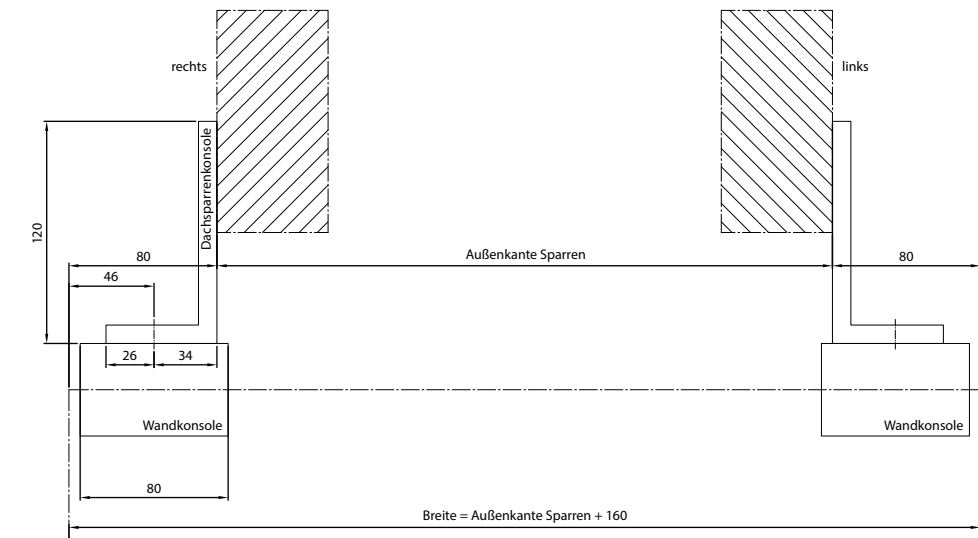
Maximale Breite bei gegebenem Konsolenabstand

mittig

KASSETTENMARKISE 300

Aufteilungsplan

Dachsparrenaufteilung



KASSETTENMARKISE 300

Konsolen und Bohrungen

Wandmontage auf druckfestem Untergrund (mind. Beton C20/C25)

Breite in mm		2000			2500			3000			3500			4000			4500			5000			5500					
		A	K	B	A	K	B	A	K	B	A	K	B	A	K	B	A	K	B	A	K	B	A	K	B			
Ausfall in mm	1500	2	WS	4	2	WS	4	2	WS	4	2	WS	4	2	WS	4	2	WS	4	2	WS	4	2	WS	4	2	WS	4
	2000	-	-	-	2	WS	4	2	WS	4	2	WS	4	2	WS	4	2	WS	4	2	WS	4	2	WS	4	2	WS	4
	2500	-	-	-	-	-	-	2	WS	4	2	WS	4	2	WS	4	2	WS	4	2	WS	4	2	WS	4	2	WS	4
	3000	-	-	-	-	-	-	-	-	-	2	WS	4	2	WS	4	2	WS	4	2	WS	4	2	WS	4	2	WS	4

Deckenmontage auf druckfestem Untergrund (mind. Beton C20/C25 max. 10kN)

Breite in mm		2000			2500			3000			3500			4000			4500			5000			5500					
		A	K	B	A	K	B	A	K	B	A	K	B	A	K	B	A	K	B	A	K	B	A	K	B			
Ausfall in mm	1500	2	WS	4	2	WS	4	2	WS	4	2	WS	4	2	WS	4	2	WS	4	2	WS	4	2	WS	4	2	WS	4
	2000	-	-	-	2	WS	4	2	WS	4	2	WS	4	2	WS	4	2	WS	4	2	WS	4	2	WS	4	2	WS	4
	2500	-	-	-	-	-	-	2	WS	4	2	WS	4	2	WS	4	2	WS	4	2	WS	4	2	WS	4	2	WS	4
	3000	-	-	-	-	-	-	-	-	-	2	WS	4	2	WS	4	2	WS	4	2	WS	4	2	WS	4	2	WS	4

Wandmontage auf nicht druckfestem Untergrund (Wärmedämmung) in Beton mit Montageplatte (max. 3,4kN)

Breite in mm		2000			2500			3000			3500			4000			4500			5000			5500		
		A	K	B	A	K	B	A	K	B	A	K	B	A	K	B	A	K	B	A	K	B	A	K	B
Ausfall in mm	1500	2	M1S	6	2	M1S	6	2	M1S	6	2	M1S	6	2	M1S	6	2	M1S	6	2	M1S	6	2	M1S	6
	2000	-	-	-	2	M1S	6	2	M1S	6	2	M1S	6	2	M1S	6	2	M1S	6	2	M1S	6	2	M1S	6
	2500	-	-	-	-	-	-	2	M1S	6	2	M1S	6	2	M1S	6	2	M1S	6	2	M1S	6	2	M1S	6
	3000	-	-	-	-	-	-	-	-	-	2	M1S	6	2	M1S	6	2	M1S	6	2	M1S	6	2	M1S	6

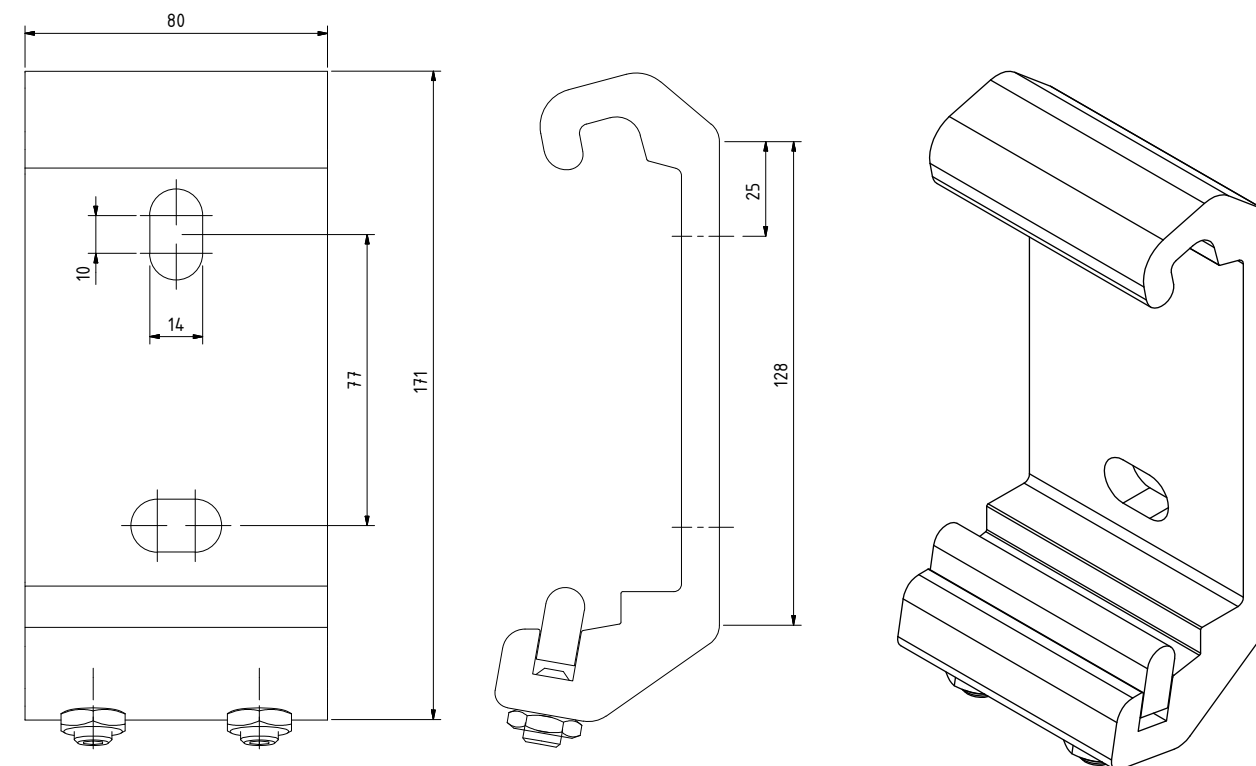
A = Anzahl Konsolen
 K = Konsolenart
 B = Bohrungen
 WS = Wand-/Deckenkonsole schmal

WB = Wand-/Deckenkonsole breit
 DSL = Dachsparrenwinkel links
 DSR = Dachsparrenwinkel rechts
 M1S = Montageplatte mit 1x Konsole WS

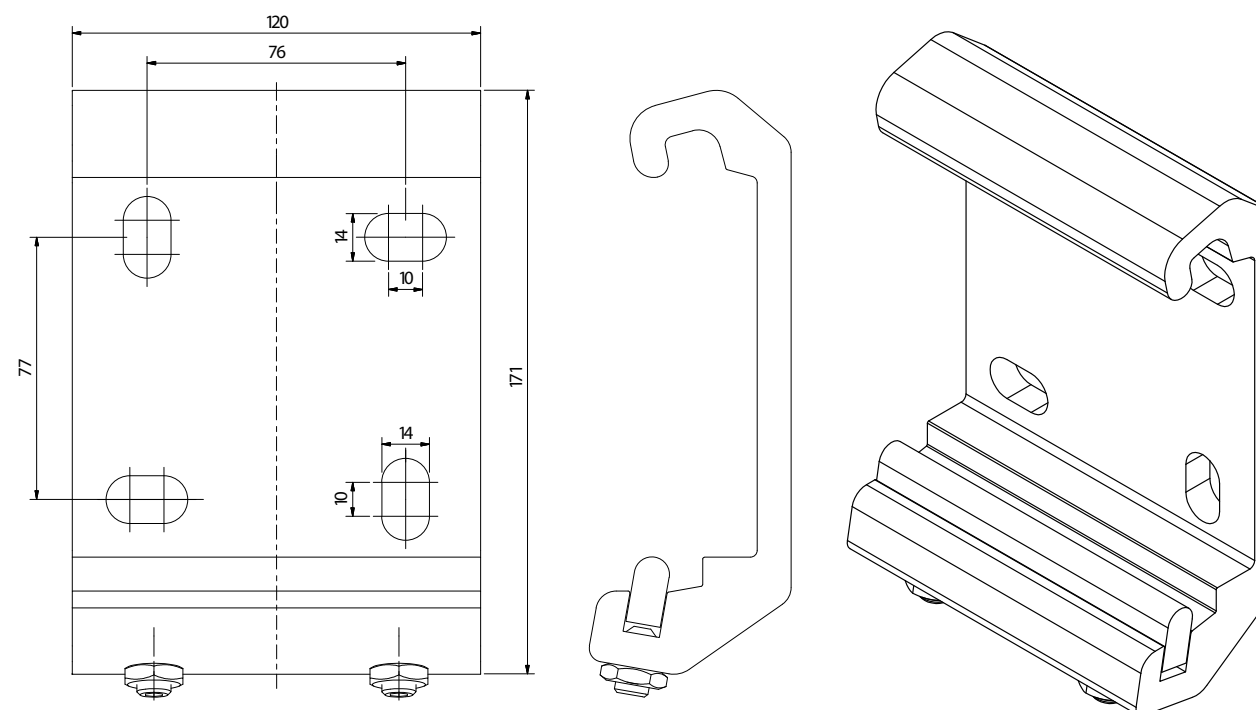
KASSETTENMARKISE 300

Montagezubehör

WS - Wand-/Deckenkonsole schmal



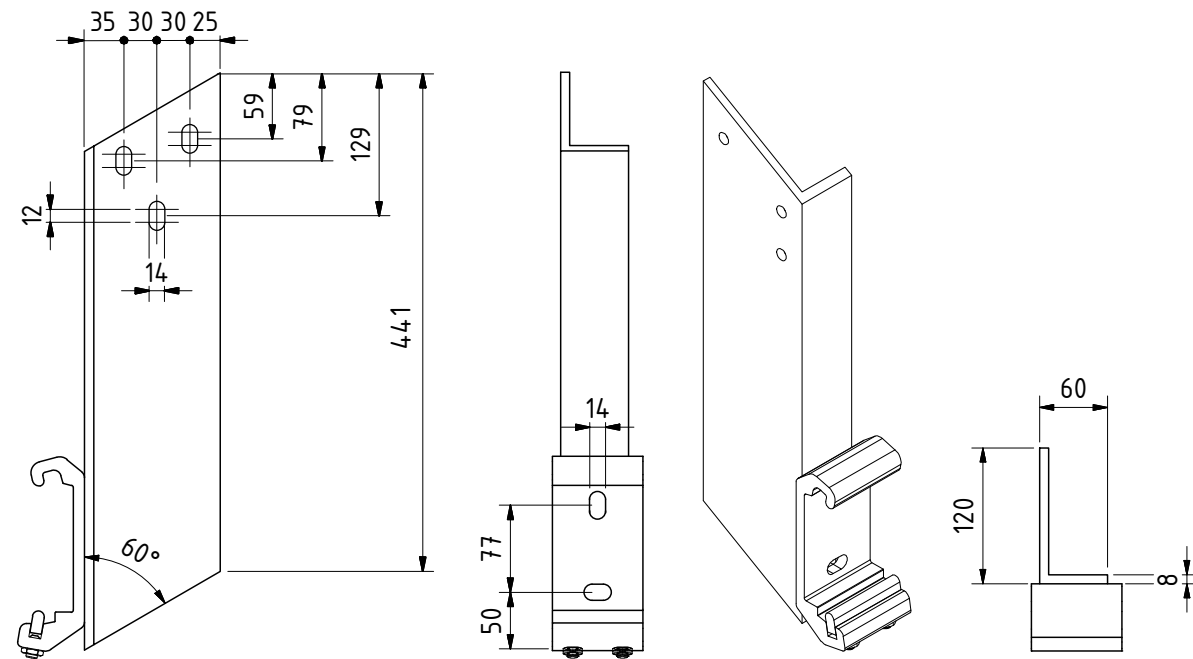
WB - Wand-/Deckenkonsole breit



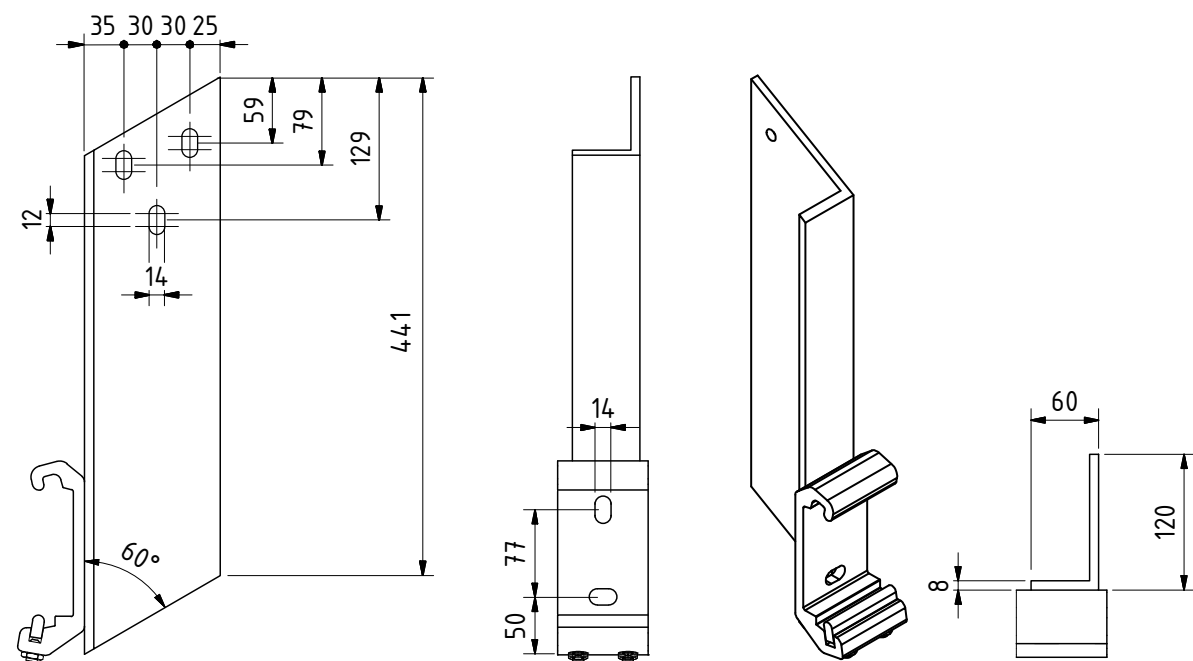
KASSETTENMARKISE 300

Montagezubehör

DSL - Dachsparrenwinkel links + Wandkonsole schmal



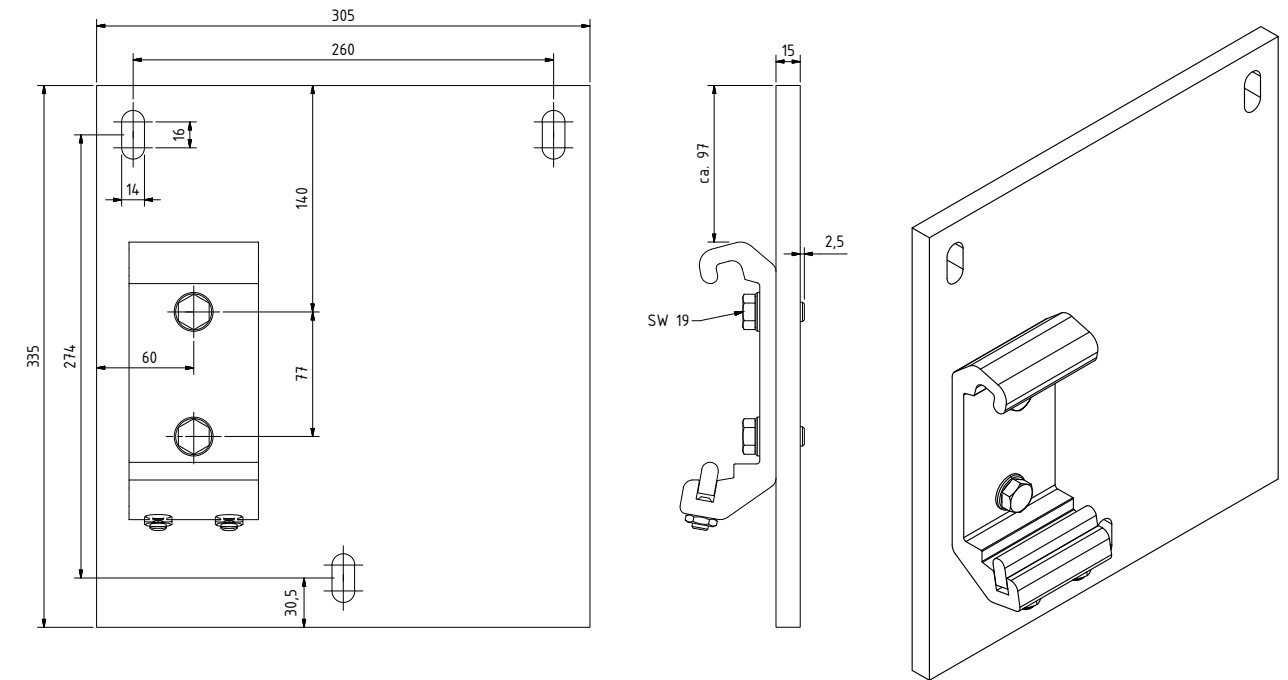
DSR - Dachsparrenwinkel rechts + Wandkonsole schmal



KASSETTENMARKISE 300

Montagezubehör

M1S - Montageplatte 1 Wandkonsole schmal



Hinweis: Wird bei Bestellung mit der Markise in Ausführung rechts/links geliefert.

Produktbeschreibung



Windwiderstandsklasse

Markise der Windwiderstandsklasse 2 gemäß DIN EN 13561

Kasten

Bestehend aus oberem und hinterem Aluminium-Strangpressprofil (optional). Seitliche Kopfstücke aus Aluminiumguss, Dichtlippe im Ausfallprofil sorgt zusätzlich für ein sanftes Schließen.

Tuchschale

Optische Eleganz und Schutz der Tuchwelle über die gesamte Breite durch die Aluminium-Tuchschale.

Tragrohr

Aus verzinktem Stahl, zusätzlich pulverbeschichtet, Abmessungen 40/40/2,5 mm.

Tuchwelle

Flachnutwelle aus Stahl, Ø 85 mm, verzinkt.

Arme

Strangpressprofile aus Aluminium mit Hochleistungs-Flyerkette im Mittelgelenk und geschlossenem Kettenkanal im ausgefahrenen Zustand. Durch Einsatz eines massiven Edelstahlstücks im Mittelgelenk kein Farbabrieb. Alle Gelenke und Endstücke aus gesenkgeschmiedetem Aluminium, Gelenke wartungsfrei, Verbindungsbolzen aus rostfreiem Edelstahl.

Federn

Starke, geräuschgedämpfte Federn zum Schutz vor Witterungseinflüssen innerhalb der Oberarmrohre.

Kippgelenk

Das Kippgelenk gewährleistet bei jeder eingestellten Neigung ein optimales Schließverhalten. Eine Wind-Hochschlagsicherung ist integriert.

Neigungsverstellung

0° - 45°

Ausfallprofil

Strangpressprofil aus Aluminium mit und seitlichen Endstücken aus Aluminium.

Variovolant

Bedienung mit Getriebe und Kurbel bis 3500 mm Ausfall möglich (Kurbellänge = 1000 mm).

Montage

Befestigungskonsole für die Montage an der Wand, der Decke oder an Dachsparren. Vorhandene Nut zum Einziehen eines Wandanschlussprofils (optional).

Antrieb

Motor im Preis enthalten.

Optional mit Funkmotor io und Fernbedienung gegen Aufpreis. Kurbelantrieb auf Wunsch gegen Minderpreis.

Material und Oberfläche

Alle Verbindungsteile aus rostfreiem Edelstahl, Gestell pulverbeschichtet.

Farben

Umfangreiches Standard-Farbprogramm bestehend aus 20 Pulveroberflächen. Die aktuelle Auswahl finden Sie im KADECO-Farbfächer. Weitere Farbwünsche erfüllen wir gerne auf Anfrage.

Abmessungen

Breite

1-wellig bis 6500 mm mit 2 Gelenkarmen,
 1-wellig von 6501 - 7000 mm mit 3 Gelenkarmen,
 2-wellig bis max. 12000 mm mit Schlitztuch,
 3-wellig bis max. 18000 mm mit 2 Schlitztüchern

Mindestbreiten

Ausfall in mm	Mindestbreite in mm*		
	mit 2 Armen	mit 3 Armen	2-wellige Anlagen
1500	1875	2830	4350
2000	2375	3580	5350
2500	2875	4330	6350
3000	3405	5260	7710
3500	4050	6010	8710
4000	4570	6760	9710

*Bei Kurbelantrieb + 80 mm

Abzugsmaße

Tuchbreite = Gesamtbreite - 170 mm
 Tuchhöhe = Ausfall + 250 mm

Variovolanthöhe

Bis zu 1600 mm in 3 verschiedenen Höhen lieferbar (siehe Tabellen).

Bei 3 Armen

Antrieb rechts 2x rechte Arme
 Antrieb links 2x linke Arme

Grundpreise

Preis beinhaltet

Markise in KADECO-Standardfarbe pulverbeschichtet, Motor, ohne hinteres Kastenprofil, serienmäßig mit Tuchschale, einschließlich Tuch aus der KADECO Kollektion, ohne Volant.

ACHTUNG

Die Preise in den untenstehenden Tabellen enthalten kein Montagezubehör. Die Befestigungskonsolen sind entsprechend der benötigten Anzahl hinzuzurechnen (siehe Seite 60).

PREISGRUPPE 1 ACRYL, PRECONTRAIPT®, POLYESTER

Breite in mm		2000	2500	3000	3500	4000	4500	5000	5500	6000	6500	7000
Ausfall in mm	1500	2261	2385	2515	2641	2790	2920	3047	3172	3299	3422	4126
	2000	-	2471	2615	2754	2916	3056	3193	3334	3472	3658	4336
	2500	-	-	2705	2855	3029	3182	3334	3485	3638	3834	4534
	3000	-	-	-	2968	3155	3321	3481	3649	3812	4023	4748
	3500	-	-	-	-	-	3463	3641	3816	3992	4214	4973
4000	-	-	-	-	-	-	3794	3982	4171	4406	5197	
Aufpreis hinteres Kastenprofil		85	103	128	146	169	193	212	232	252	277	297
Aufpreis Volant 200 mm		27	32	40	43	49	54	58	65	70	76	79
Aufpreis Sonder-RAL		261	279	302	329	347	369	394	412	436	452	481

PREISGRUPPE 2 ALLWEATHER

Breite in mm		2000	2500	3000	3500	4000	4500	5000	5500	6000	6500	7000
Ausfall in mm	1500	2291	2426	2561	2696	2853	2990	3127	3260	3395	3577	4235
	2000	-	2527	2677	2830	2999	3150	3298	3451	3600	3796	4482
	2500	-	-	2781	2948	3137	3298	3465	3632	3796	4005	4720
	3000	-	-	-	3078	3283	3463	3643	3825	4003	4228	4972
	3500	-	-	-	-	-	3632	3827	4019	4216	4457	5233
4000	-	-	-	-	-	-	4007	4214	4424	4682	5492	
Aufpreis hinteres Kastenprofil		85	103	128	146	169	193	212	232	252	277	297
Aufpreis Volant 200 mm		29	38	41	47	54	58	65	72	76	81	86
Aufpreis Sonder-RAL		261	279	302	329	347	369	394	412	436	452	481

KASSETTENMARKISE 330

PREISE



AUFPREIS VARIOVOLANT

PREISGRUPPE 1 ACRYL, PRECONTRAIN[®], POLYESTER

Höhe/Breite	Verarbeitung	2000	2500	3000	3500	4000	4500	5000	5500	6000	6500 ³⁾
800 mm	Standard	407	461	509	562	610	664	711	761	814	864
1200 mm	Quer	448	509	571	630	691	751	814	875	934 ¹⁾	995 ²⁾
1600 mm	Quer mit Quernaht	576	670	758	853	943	1033	1127	1219	-	-

¹⁾ nur Acryl Uni, Preconstraint[®], H = 1100 mm

²⁾ nur Acryl Uni, H = 1000 mm

³⁾ Preconstraint[®] nur bis 6000 mm

PREISGRUPPE 2 ALLWEATHER, SCREEN

Höhe/Breite	Verarbeitung	2000	2500	3000	3500	4000	4500	5000	5500
800 mm	Standard	455	518	581	641	706	767	830	893
1400 mm	Quer	760	900	1.039	1.179	1.316	1.454	1.593	1.735 ¹⁾

¹⁾ Screen H = 1000 mm

Achtung: Bei gemusterten Dessins ist ein Variovolant mit max. 800 mm Höhe möglich.

Selbstverständlich können Sie aus den verschiedenen Preisgruppen unterschiedliche Stoffvarianten frei kombinieren.

KASSETTENMARKISE 330

PREISE

MINDERPREISE

Abschlag für Kurbelantrieb -262,40 €/Stück

AUFPREISE

Motorisierung

Funkmotor io, bidirektional (ohne Handsender)	178,40 €/Stück
Handsender Situo 1 io Pure II	102,80 €/Stück
Handsender Situo 5 io Pure II	135,50 €/Stück
Windsensor Eolis 3D WireFree io	193,10 €/Stück
Windsensor Eolis WireFree io	243,90 €/Stück
Sonnensensor Sunis WireFree io	165,80 €/Stück
Motorkabel 1 m mit Hirschmann-Stecker und Bügel vorkonfektioniert	34,70 €/Stück
Hirschmann-Kupplung (lose beigelegt)	11,00 €/Stück

Sonstiges

Wandanschlussprofil (Silikon-Dichtprofil)	2,90 €/Stück
Fremdtücher jeweilige PG zzgl.	17,50 €/m ²
RAL-Lackstift ¹⁾	29,30 €/Stück

¹⁾ Bei Effekt- und Metallicfarbtönen kann es technisch bedingt zu Farbabweichungen kommen.

HINWEISE

- Preconstraint[®]-Tücher sind bis max. 6000 mm Breite und 3000 mm Ausfall einsetzbar.
- Soltis 86-, Soltis 92- und Screen-Tücher können nicht auf Gelenkarmmarkisen verwendet werden.
- Variovolant bis max. 3500 mm Ausfall.
- Der Preis einer gekoppelten Anlage mit Schlitztuch errechnet sich wie folgt: 2x Preis der Einzelanlage (nur mit Motor erhältlich)

AUFPREISE MONTAGE	Typ	Art. Nr. ¹⁾	Preis/Stück
Wandkonsole schmal	WS	1062000100003	31,90 €
Wandkonsole breit	WB	1062000130003	54,70 €
Deckenwinkel schmal	DS	1062000510003	85,30 €
Deckenwinkel breit	DB	1062000520003	119,30 €
Dachsparrenwinkel links	DSL	1062000530103	101,20 €
Dachsparrenwinkel rechts	DSR	1062000530203	101,20 €
Montageplatte mit 1x Konsole WS	M1S	1062000550003	150,70 €
Montageplatte mit 2x Konsole WS	M2S	1062000560003	184,30 €
Montageplatte mit 1x Konsole WS/WB links	MSBL	1062000540103	262,40 €
Montageplatte mit 1x Konsole WS/WB rechts	MSBR	1062000540203	262,40 €
Distanzplatte mit 1x Konsole WS	DPS	1062000570003	85,50 €
Unterfütterungsplatte schmal, 5 mm	UPS-5	1062001000003	16,00 €
Unterfütterungsplatte schmal, 10 mm	UPS-10	1062001010003	23,00 €
Unterfütterungsplatte breit, 5 mm	UPB-5	1062001020003	24,10 €
Unterfütterungsplatte breit, 10 mm	UPB-10	1062001030003	35,10 €

¹⁾ Bei Einzelbestellungen von Konsolen, abweichend von den KADECO-Standardfarben, wird ein Aufpreis von 15 % erhoben.

KASSETTENMARKISE 330

Konsolen und Bohrungen

Wandmontage auf druckfestem Untergrund (mind. Beton C20/C25)

Breite in mm		2000			2500			3000			3500			4000			4500			5000			5500					
		A	K	B	A	K	B	A	K	B	A	K	B	A	K	B	A	K	B	A	K	B	A	K	B			
Ausfall in mm	1500	2	WS	4	2	WS	4	2	WS	4	2	WS	4	2	WS	4	3	WS	6	3	WS	6	3	WS	6	3	WS	6
	2000	-	-	-	2	WS	4	2	WS	4	2	WS	4	2	WS	4	3	WS	6	3	WS	6	3	WS	6	3	WS	6
	2500	-	-	-	-	-	-	2	WS	4	2	WS	4	2	WS	4	3	WS	6	3	WS	6	3	WS	6	3	WS	6
	3000	-	-	-	-	-	-	-	-	-	2	WS	4	2	WS	4	3	WS	6	3	WS	6	5	WS	10	5	WS	10
	3500	-	-	-	-	-	-	-	-	-	-	-	-	-	-	-	5	WS	10	5	WS	10	5	WS	10	5	WS	10
4000	-	-	-	-	-	-	-	-	-	-	-	-	-	-	-	-	-	-	5	WS	10	5	WS	10	5	WS	10	

Breite in mm		6000			6500			7000		
		A	K	B	A	K	B	A	K	B
Ausfall in mm	1500	3	WS	6	3	WS	6	4	WS	8
	2000	3	WS	6	3	WS	6	4	WS	8
	2500	3	WS	6	3	WS	6	4	WS	8
	3000	5	WS	10	5	WS	10	7	WS	14
	3500	5	WS	10	5	WS	10	7	WS	14
4000	5	WS	10	5	2xWB + 3WS	12	7	WS	14	

Deckenmontage auf druckfestem Untergrund (mind. Beton C20/C25 max. 10kN)

Breite in mm		2000			2500			3000			3500			4000			4500			5000			5500					
		A	K	B	A	K	B	A	K	B	A	K	B	A	K	B	A	K	B	A	K	B	A	K	B			
Ausfall in mm	1500	2	DS	4	2	DS	4	2	DS	4	2	DS	4	2	DS	4	3	DS	6	3	DS	6	3	DS	6	3	DS	6
	2000	-	-	-	2	DS	4	2	DS	4	2	DS	4	2	DS	4	3	DS	6	3	DS	6	3	DS	6	3	DS	6
	2500	-	-	-	-	-	-	2	DS	4	2	DS	4	2	DS	4	3	DS	6	3	DS	6	3	DS	6	3	DS	6
	3000	-	-	-	-	-	-	-	-	-	2	DS	4	2	DS	4	3	DS	6	3	DS	6	5	DS	10	5	DS	10
	3500	-	-	-	-	-	-	-	-	-	-	-	-	-	-	-	5	DS	10	5	DS	10	5	DS	10	5	DS	10
4000	-	-	-	-	-	-	-	-	-	-	-	-	-	-	-	-	-	-	5	DS	10	5	DS	10	5	DS	10	

Breite in mm		6000			6500			7000		
		A	K	B	A	K	B	A	K	B
Ausfall in mm	1500	3	DS	6	3	DS	6	4	DS	8
	2000	3	DS	6	3	DS	6	4	DS	8
	2500	3	DS	6	3	DS	6	4	DS	8
	3000	5	DS	10	5	DS	10	7	DS	14
	3500	5	DS	10	5	DS	10	7	DS	14
4000	5	DS	10	5	2xDB + 3xDS	12	7	DS	14	

KASSETTENMARKISE 330

Konsolen und Bohrungen

Wandmontage auf nicht druckfestem Untergrund (Wärmedämmung) in Beton mit Montageplatte (max. 3,4kN)

Breite in mm		2000			2500			3000			3500			4000			4500			5000		
		A	K	B	A	K	B	A	K	B	A	K	B	A	K	B	A	K	B	A	K	B
Ausfall in mm	1500	2	M1S	6	2	M1S	6	2	M1S	6	2	M1S	6	2	M1S	6	3	2xM1S + DPS	8	3	2xM1S + DPS	8
	2000	-	-	-	2	M1S	6	2	M1S	6	2	M1S	6	2	M1S	6	3	2xM1S + DPS	8	3	2xM1S + DPS	8
	2500	-	-	-	-	-	-	2	M1S	6	2	M1S	6	2	M1S	6	3	2xM1S + DPS	8	3	2xM1S + DPS	8
	3000	-	-	-	-	-	-	-	-	-	2	M1S	6	2	M1S	6	3	2xM1S + DPS	8	3	2xM1S + DPS	8
	3500	-	-	-	-	-	-	-	-	-	-	-	-	-	-	-	5	2xM2S + DPS	8	5	2xM2S + DPS	8
4000	-	-	-	-	-	-	-	-	-	-	-	-	-	-	-	-	-	-	5	2xM2S + DPS	8	

Breite in mm		5500			6000			6500			7000		
		A	K	B	A	K	B	A	K	B	A	K	B
Ausfall in mm	1500	3	2xM1S + DPS	8	3	2xM1S + DPS	8	3	2xM1S + DPS	8	4	3xM1S + DPS	11
	2000	3	2xM1S + DPS	8	3	2xM1S + DPS	8	3	2xM1S + DPS	8	4	3xM1S + DPS	11
	2500	3	2xM1S + DPS	8	3	2xM1S + DPS	8	3	2xM1S + DPS	8	4	3xM1S + DPS	11
	3000	5	2xM2S + DPS	8	5	2xM2S + DPS	8	5	2xM2S + DPS	8	7	3xM2S + DPS	11
	3500	5	2xM2S + DPS	8	5	2xM2S + DPS	8	5	2xM2S + DPS	8	7	3xM2S + DPS	11
4000	5	2xM2S + DPS	8	5	2xM2S + DPS	8	5	2xMSB + DPS	8	7	3xM2S + DPS	11	

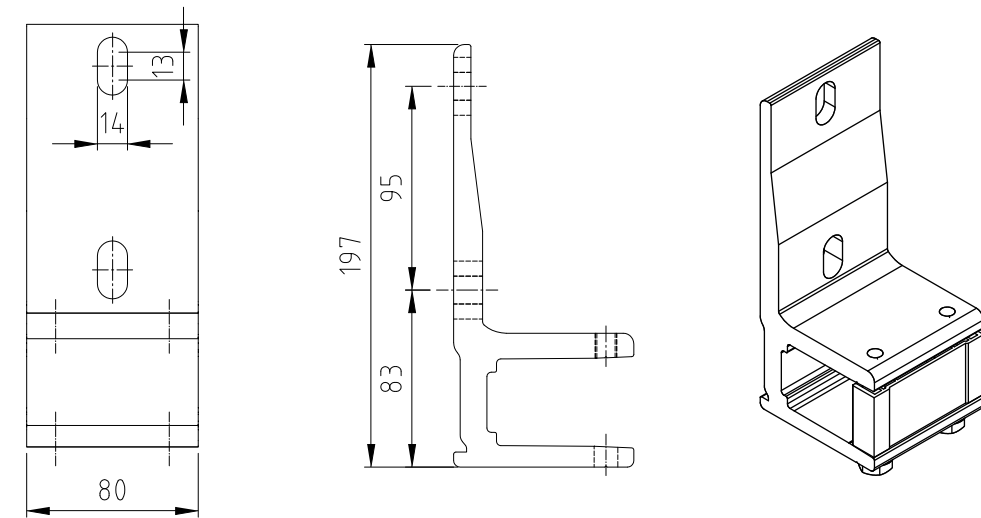
- A = Anzahl Konsolen
- K = Konsolenart
- B = Bohrungen
- WS = Wandkonsole schmal
- WB = Wandkonsole breit
- DS = Deckenwinkel schmal
- DB = Deckenwinkel breit

- DSL = Dachsparrenwinkel links
- DSR = Dachsparrenwinkel rechts
- M1S = Montageplatte mit 1x Konsole WS
- M2S = Montageplatte mit 2x Konsole WS
- MSB = Montageplatte mit 1x Konsole WS/WB
- DPS = Distanzplatte mit 1x Konsole WS

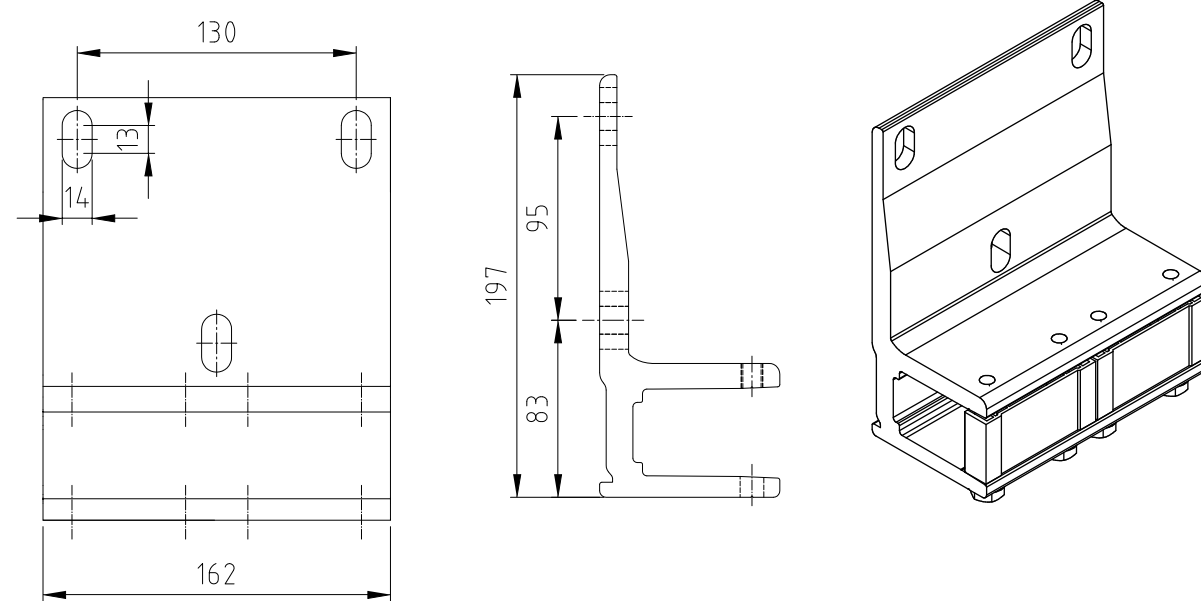
KASSETTENMARKISE 330

Montagezubehör

WS - Wandkonsole schmal



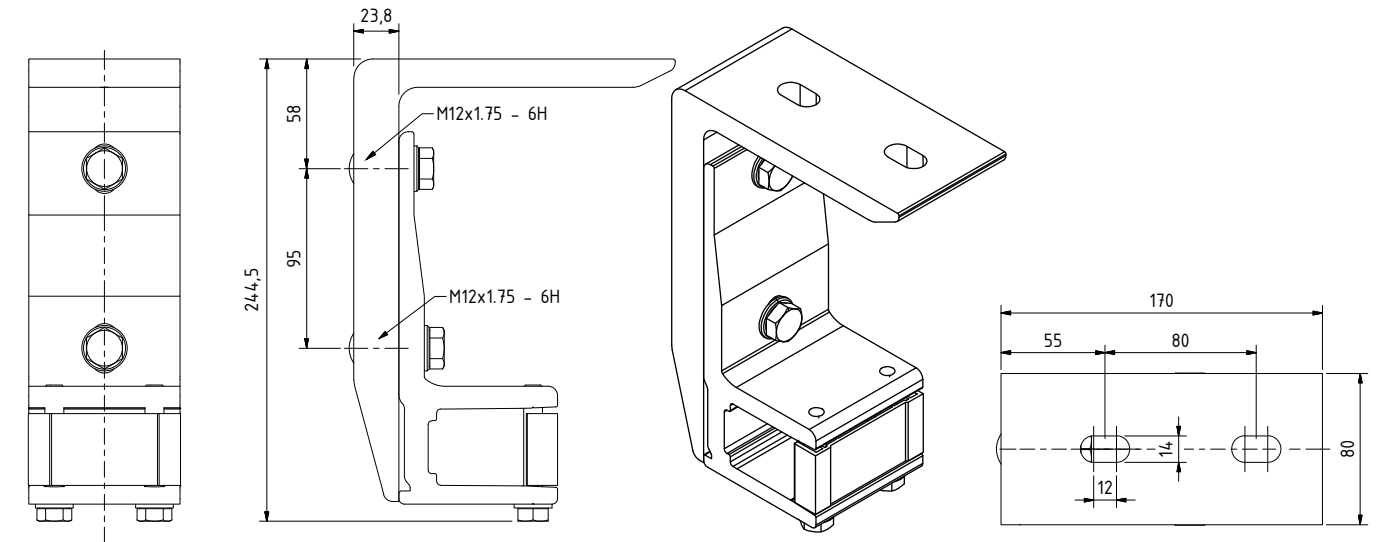
WB - Wandkonsole breit



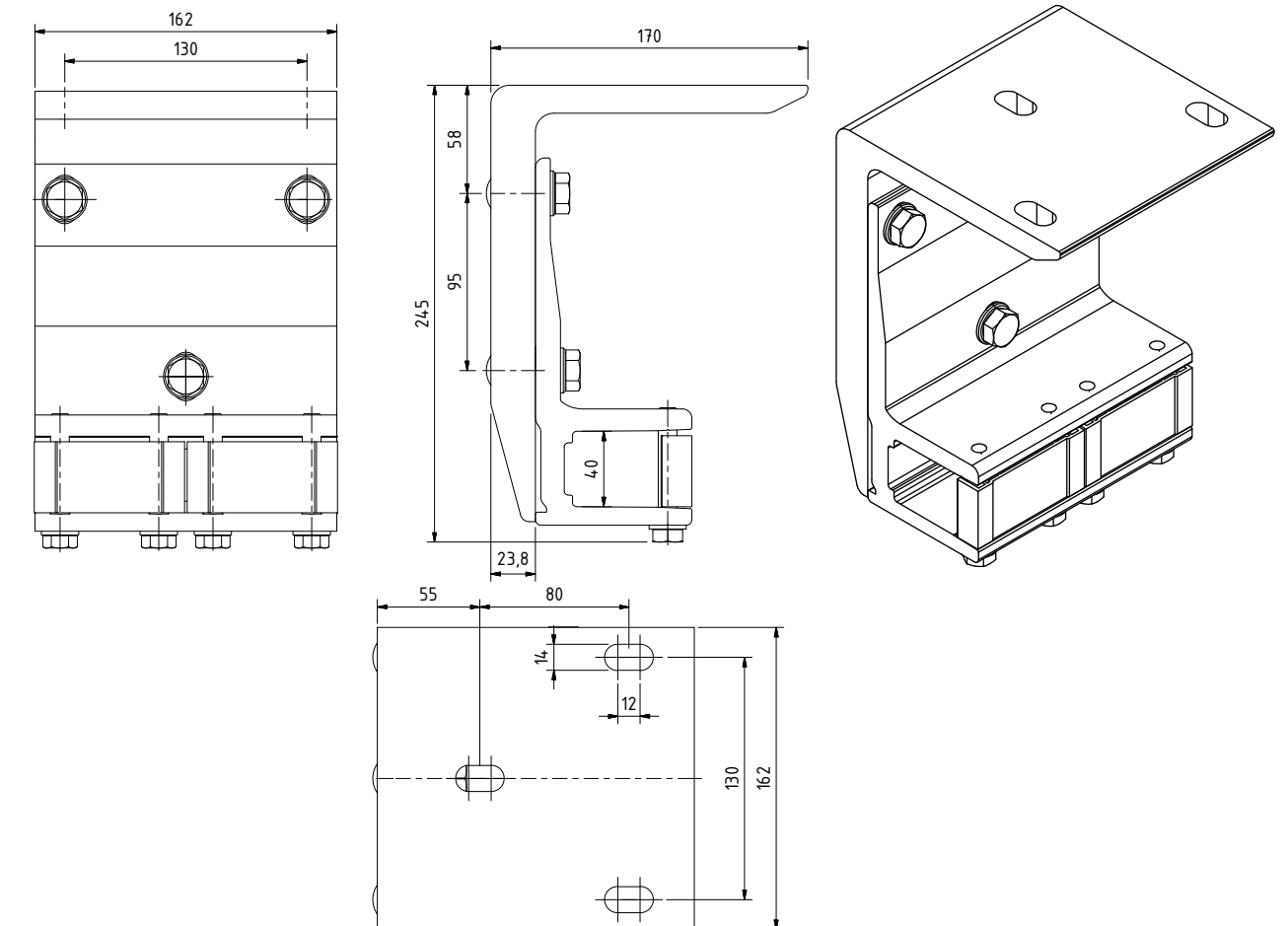
KASSETTENMARKISE 330

Montagezubehör

DS - Deckenwinkel schmal + Wandkonsole schmal



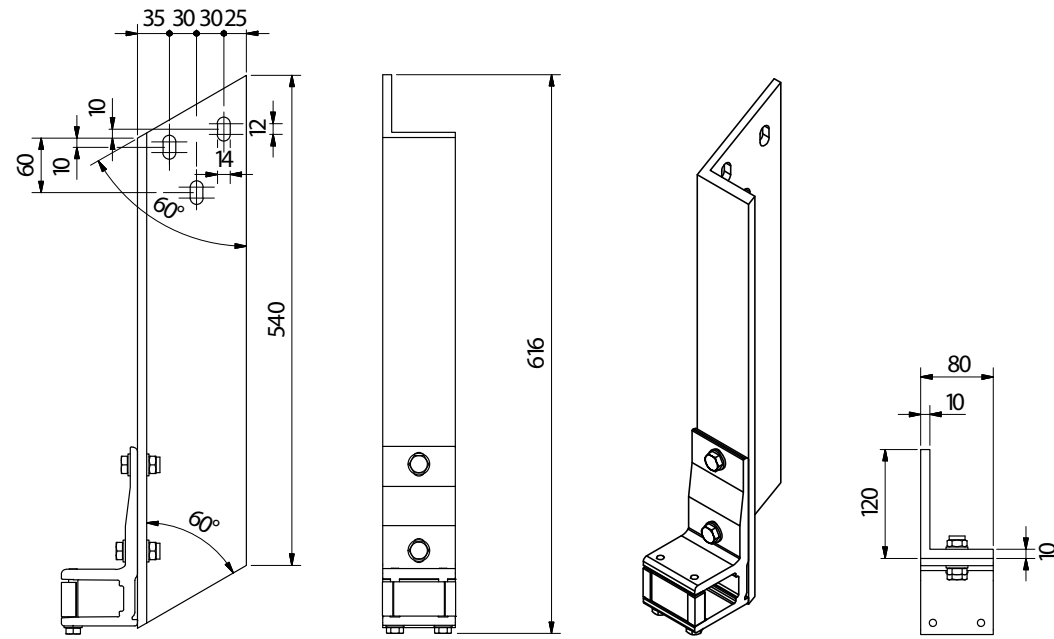
DB - Deckenwinkel breit + Wandkonsole breit



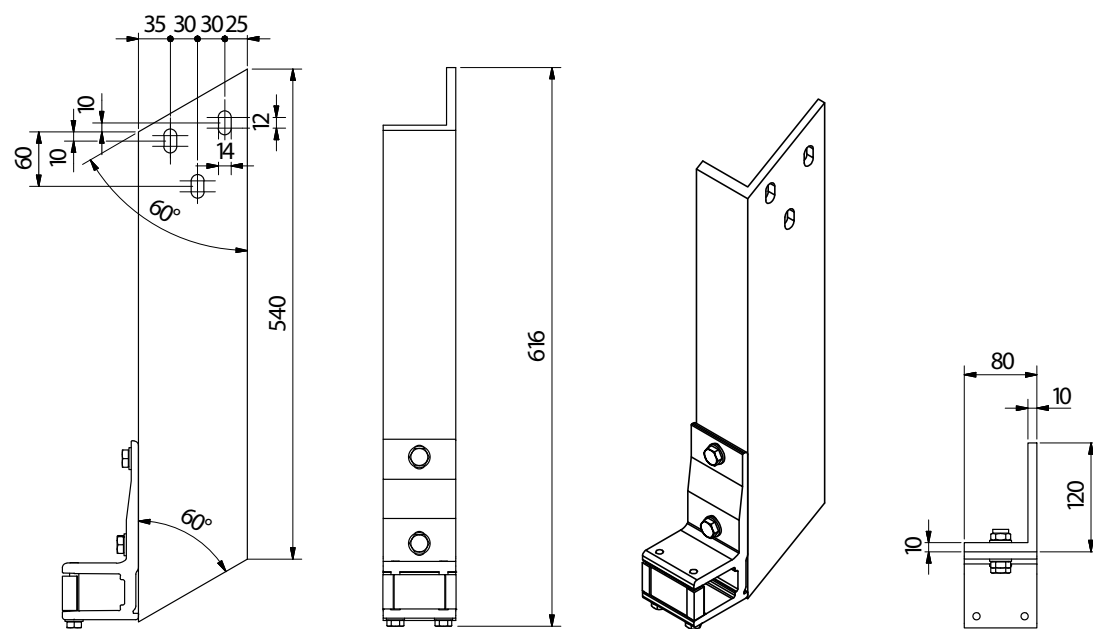
KASSETTENMARKISE 330

Montagezubehör

DSL - Dachsparrenwinkel links schmal + Wandkonsole schmal



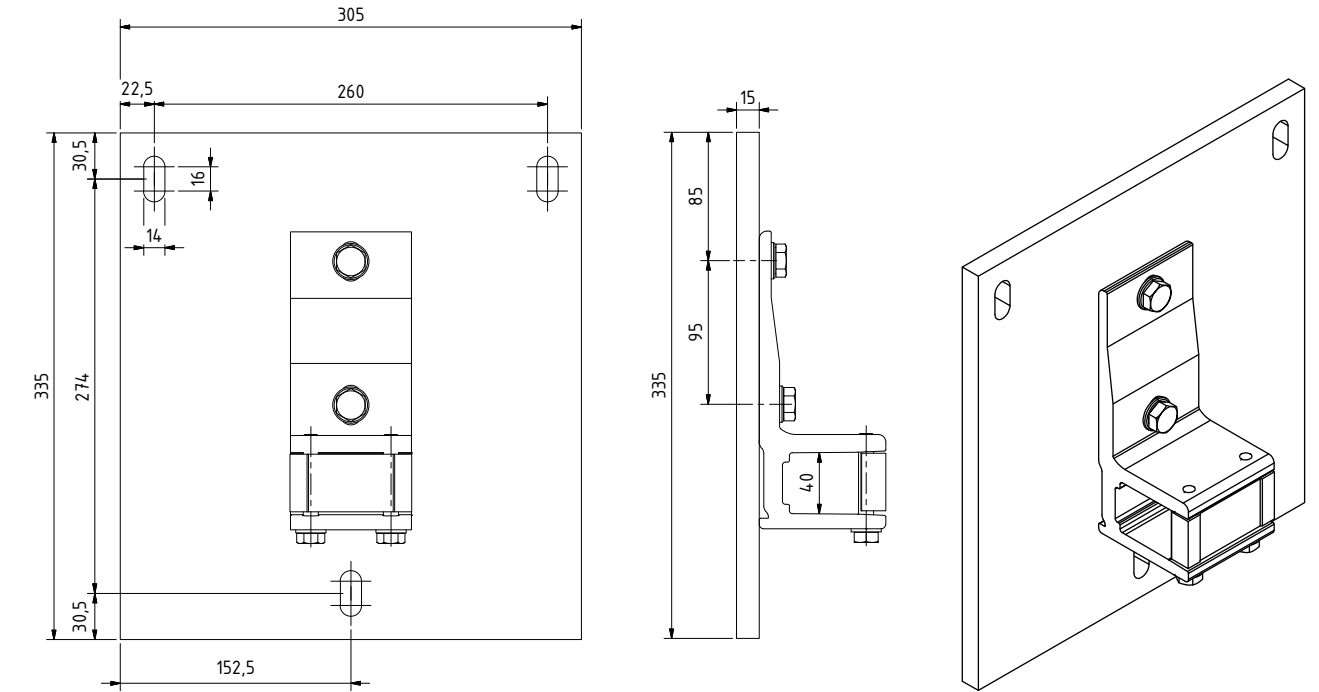
DSR - Dachsparrenwinkel rechts schmal + Wandkonsole schmal



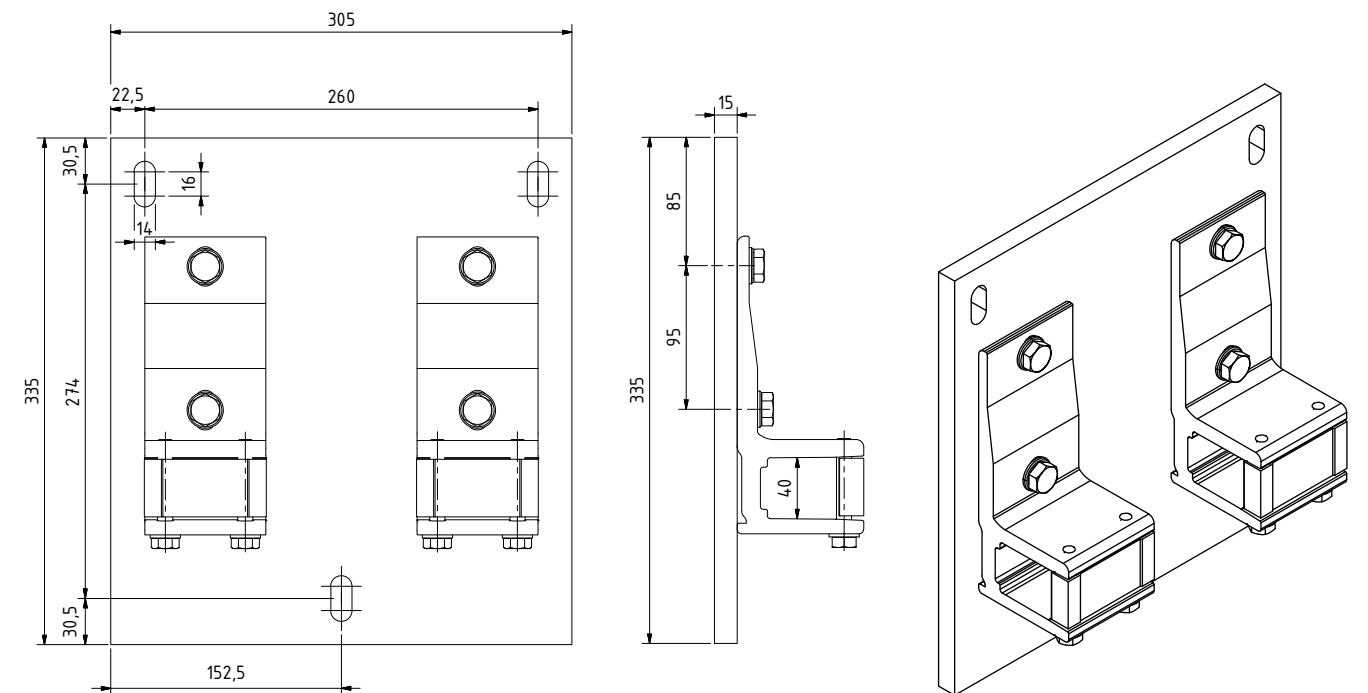
KASSETTENMARKISE 330

Montagezubehör

M1S - Montageplatte + 1 Wandkonsole schmal



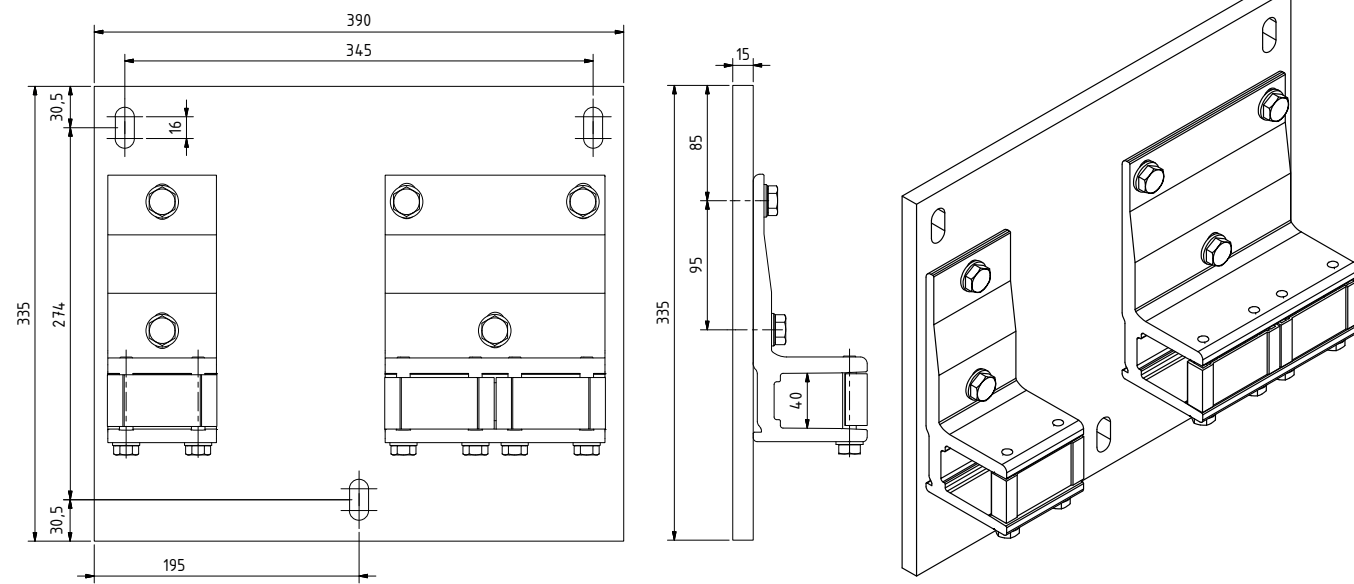
M2S - Montageplatte + 2 Wandkonsolen schmal



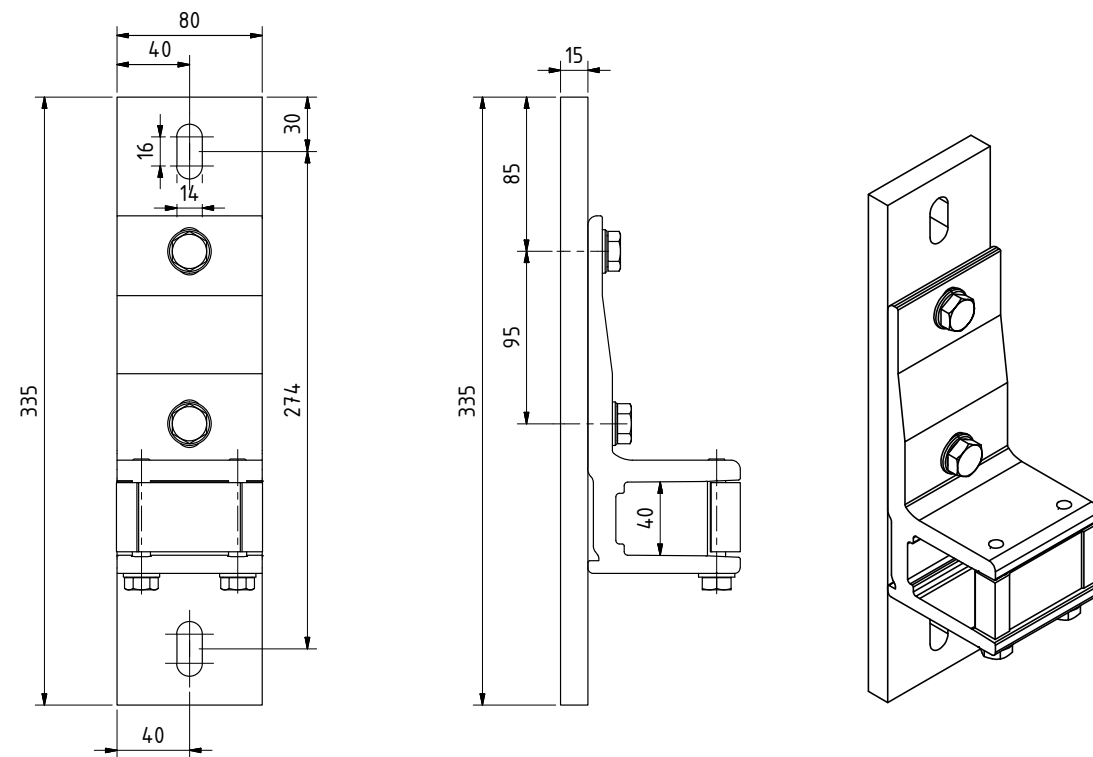
KASSETTENMARKISE 330

Montagezubehör

MSBL – Montageplatte + Wandkonsole schmal + Wandkonsole breit
(MSBR spiegelbildlich)



DPS – Distanzplatte + 1 Wandkonsole schmal



Produktbeschreibung



Windwiderstandsklasse

Markise der Windwiderstandsklasse 2 gemäß DIN EN 13561

Kassette

Aus Aluminium mit flachem Aufbau, moderne Formgebung, seitliche Kopfstütze aus Aluminium, Bürstendichtung im oberen Profil minimiert den Einzug von Staub und sorgt für ein sanftes Schließen.

Tuchschale

Optische Eleganz und Schutz des Markisentuchs über die gesamte Breite durch Aluminium-Tuchschale. Achtung: Tuchschale wird vernietet. Die Armpositionen sollten vorher bestimmt werden!

Tuchwelle

Flachnutwelle aus Stahl, Ø 78 mm, verzinkt.

Arme

Strangpressprofile aus Aluminium mit Hochleistungs-Flyerkette im Mittelgelenk und geschlossenem Kettenkanal im ausgefahrenem Zustand. Durch Einsatz eines massiven Edelstahlstücks im Mittelgelenk kein Farbabrieb. Alle Gelenke und Endstücke aus gesenkgeschmiedetem Aluminium, Gelenke wartungsfrei, Verbindungsbolzen aus rostfreiem Edelstahl, stufenlose Neigungsverstellung.

Federn

Starke, geräuschgedämpfte Federn zum Schutz vor Witterungseinflüssen innerhalb der Oberarmrohre.

Kippgelenk

Mit integrierter Wind-Hochschlagsicherung gewährleistet bei jeder eingestellten Neigung ein optimales Schließen der Kassette.

Neigungsverstellung

0° - 45°

Ausfallprofil

Strangpressprofil aus Aluminium mit seitlichen Kopfenden aus Aluminium.

Montage

Befestigungskonsolen für die Montage an der Wand, der Decke oder an Dachsparren.

Antrieb

Motor im Preis enthalten.
Optional mit Funkmotor io und Fernbedienung gegen Aufpreis.
Kurbelantrieb auf Wunsch gegen Minderpreis.

Material und Oberfläche

Alle Verbindungsteile aus rostfreiem Edelstahl, Gestell pulverbeschichtet.

Farben

Umfangreiches Standard-Farbprogramm bestehend aus 20 Pulveroberflächen. Die aktuelle Auswahl finden Sie im KADECO-Farbfächer. Weitere Farbwünsche erfüllen wir gerne auf Anfrage.

Abmessungen

Breite

1-wellig bis 6500 mm
2-wellig bis 12000 mm
mit Schlitzwelle und Schlitztuch

Ausfall in mm	Mindestbreiten		
	1-wellige Anlage	2-wellige Anlagen	Konsolenanzahl (2-wellige Anlagen)
1500	1950	4420	2 (4)
2000	2450	5420	2 (4)
2500	2950	6420	2 (4)
3000	3470	7420	2 (4)
3500	3970	8640	3 (6)

Abzugsmaße

Tuchbreite = Gesamtbreite - 165 mm
Tuchhöhe = Ausfall + 250 mm

Grundpreise

Preis beinhaltet

Markise in KADECO-Standardfarbe pulverbeschichtet, Motor, einschließlich Tuch aus der KADECO Kollektion, ohne Volant.

ACHTUNG

Die Preise in den untenstehenden Tabellen enthalten kein Montagezubehör. Die Befestigungskonsolen sind entsprechend der benötigten Anzahl hinzuzurechnen (siehe Seite 74).

PREISGRUPPE 1 ACRYL, PRECONTRAIINT®, POLYESTER

Breite in mm		2000	2500	3000	3500	4000	4500	5000	5500	6000	6500
Ausfall in mm	1500	2225	2347	2468	2615	2734	2857	2979	3101	3226	3346
	2000	-	2432	2567	2722	2855	2990	3125	3258	3391	3526
	2500	-	-	2655	2822	2968	3116	3260	3406	3551	3699
	3000	-	-	-	2934	3091	3249	3407	3566	3724	3883
	3500	-	-	-	-	3220	3389	3560	3731	3901	4072
Aufpreis Volant 150 mm		25	29	34	38	41	47	54	58	63	68
Aufpreis Sonder-RAL		230	243	257	274	290	304	320	335	349	365

PREISGRUPPE 2 ALLWEATHER

Breite in mm		2000	2500	3000	3500	4000	4500	5000	5500	6000	6500
Ausfall in mm	1500	2255	2385	2516	2668	2797	2929	3058	3188	3319	3449
	2000	-	2482	2630	2794	2939	3082	3229	3373	3517	3661
	2500	-	-	2731	2912	3073	3231	3389	3548	3708	3866
	3000	-	-	-	3040	3215	3388	3564	3737	3910	4082
	3500	-	-	-	-	3368	3553	3740	3931	4117	4304
Aufpreis Volant 150 mm		27	32	36	41	45	49	58	63	68	74
Aufpreis Sonder-RAL		230	243	257	274	290	304	320	335	349	365

KASSETTENMARKISE 360

PREISE

MINDERPREISE

Abschlag für Kurbelantrieb -255,80 €/Stück

AUFPREISE

Motorisierung

Funkmotor io, bidirektional (ohne Handsender) 178,40 €/Stück
 Handsender Situo 1 io Pure II 102,80 €/Stück
 Handsender Situo 5 io Pure II 135,50 €/Stück
 Windsensor Eolis 3D WireFree io 193,10 €/Stück
 Windsensor Eolis WireFree io 243,90 €/Stück
 Sonnensensor Sunis WireFree io 165,80 €/Stück
 Motorkabel 1 m mit Hirschmann-Stecker und
 Bügel vorkonfektioniert 34,70 €/Stück
 Hirschmann-Kupplung (lose beigelegt) 11,00 €/Stück

Sonstiges

Fremdtücher jeweilige PG zzgl. 17,50 €/m²
 RAL-Lackstift¹⁾ 29,30 €/Stück

¹⁾ Bei Effekt- und Metallicfarbtönen kann es technisch bedingt zu Farbabweichungen kommen.

HINWEISE

- Preconstraint®-Tücher sind bis max. 6000 mm Breite und 3000 mm Ausfall einsetzbar.
- Soltis 86-, Soltis 92- und Screen-Tücher können nicht auf Gelenkarmmarkisen verwendet werden.
- Der Preis einer gekoppelten Anlage mit Schlitztuch errechnet sich wie folgt: 2x Preis der Einzelanlage (nur mit Motor erhältlich).

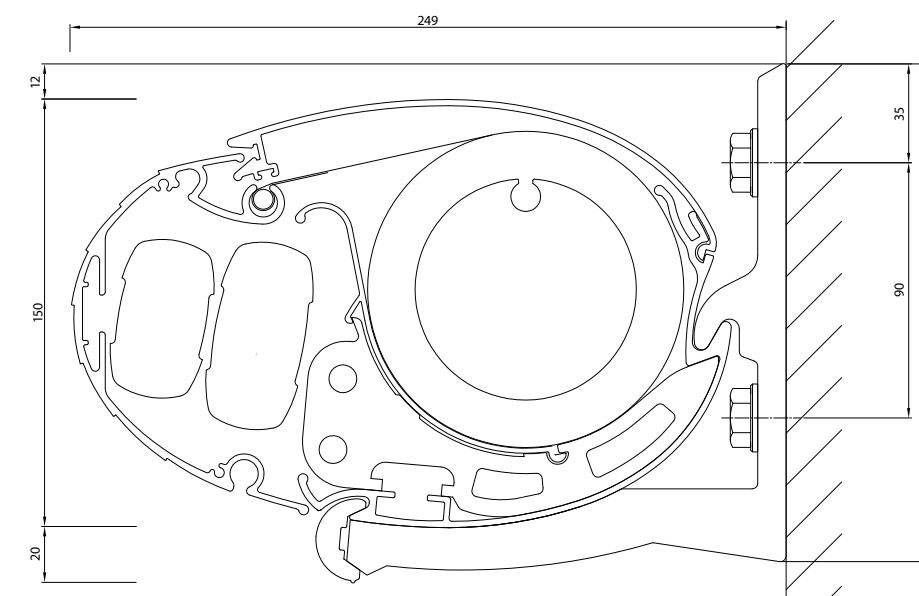
AUFPREISE MONTAGE	Typ	Art. Nr. ¹⁾	Preis/Stück
Wandkonsole schmal	WS	1062000370003	50,60 €
Deckenkonsole schmal	DS	1062000330003	71,10 €
Deckenwinkel hinten	DH	1062000710003	166,10 €
Dachsparrenwinkel links	DSL	1062000700103	146,00 €
Dachsparrenwinkel rechts	DSR	1062000700203	146,00 €
Montageplatte mit 1x Konsole WS	M1S	1062000690003	159,80 €
Unterfütterungsplatte 5 mm	UP-5	1062001040003	23,00 €
Unterfütterungsplatte 10 mm	UP-10	1062001050003	31,30 €
Wandkonsole 150	WS15	1062000730003	50,60 €
Wandkonsole 250	WB	1062000740003	101,20 €

¹⁾ Bei Einzelbestellungen von Konsolen, abweichend von den KADECO-Standardfarben, wird ein Aufpreis von 15 % erhoben.

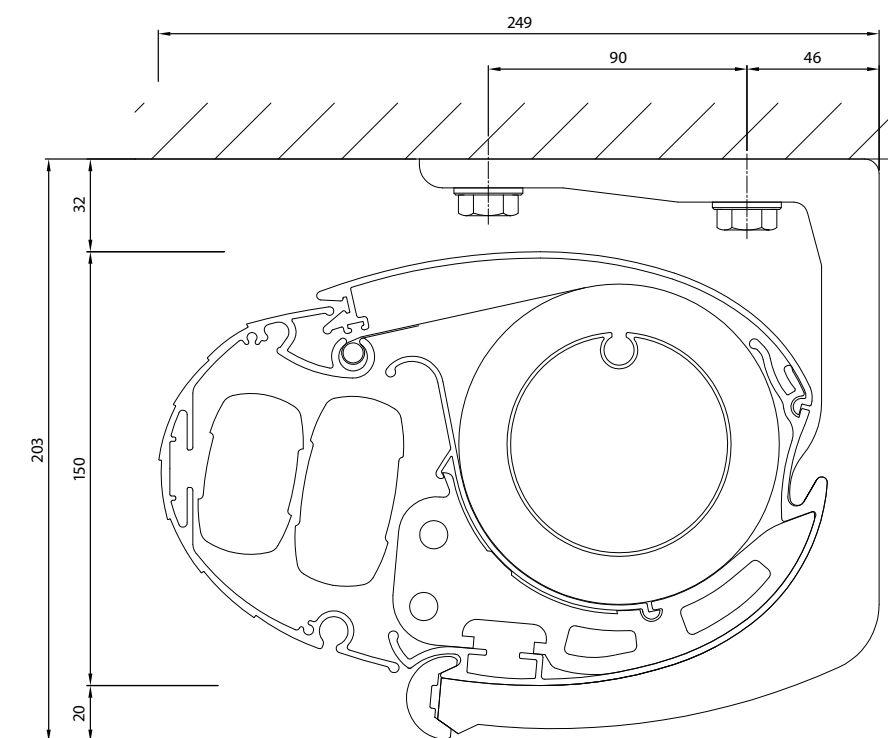
KASSETTENMARKISE 360

Querschnitte und Maße

Wandbefestigung



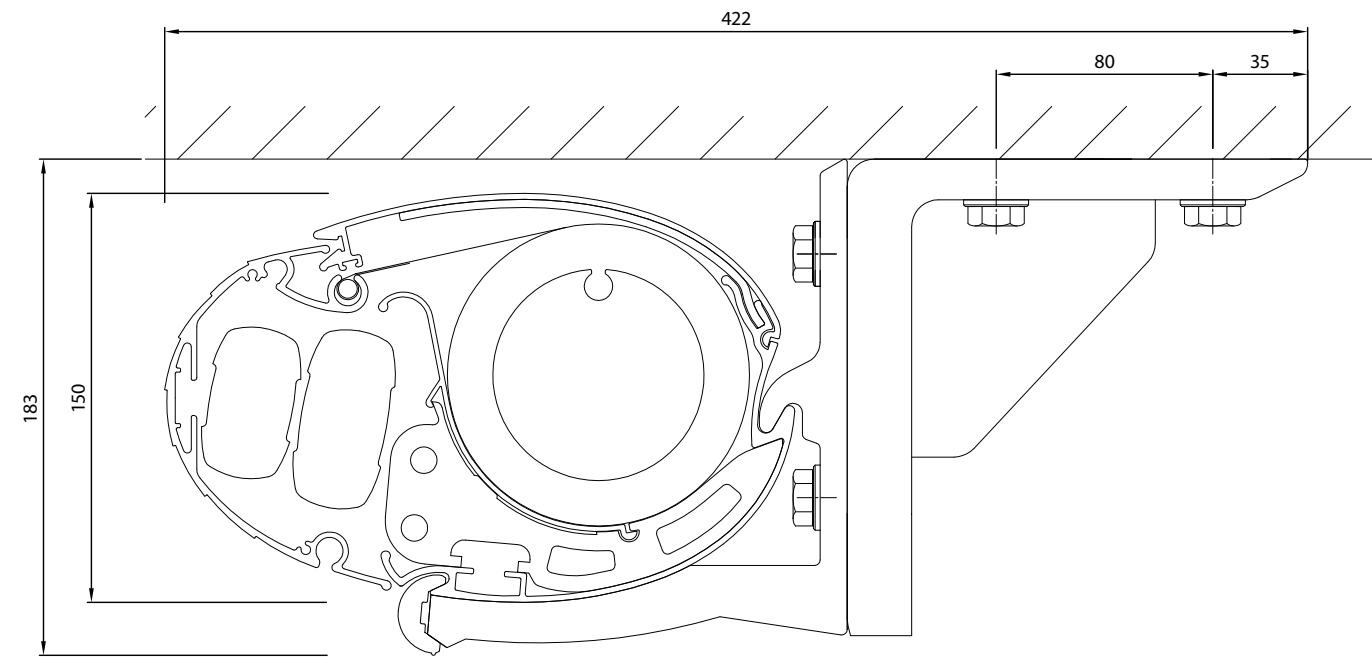
Deckenbefestigung „nach vorne“



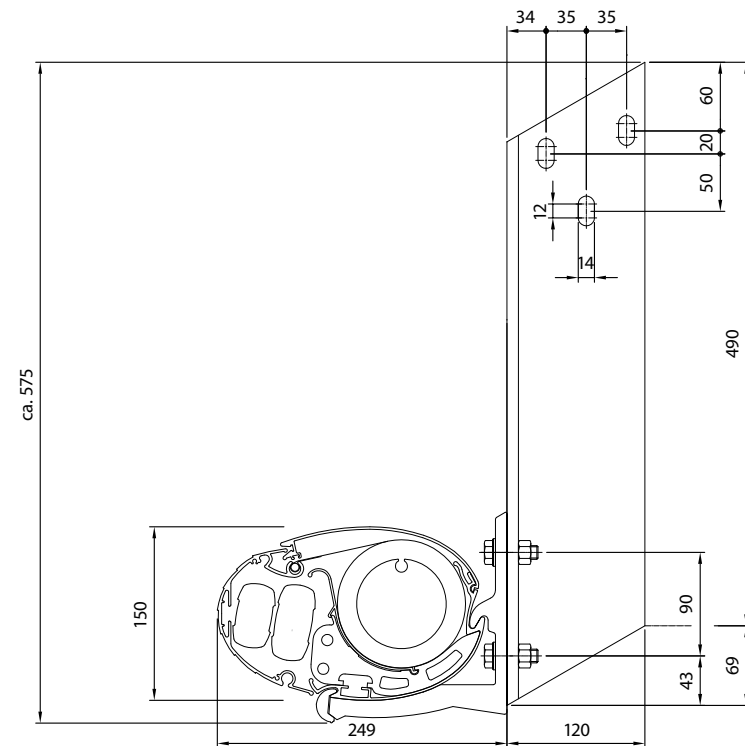
KASSETTENMARKISE 360

Querschnitte und Maße

Deckenbefestigung „nach hinten“



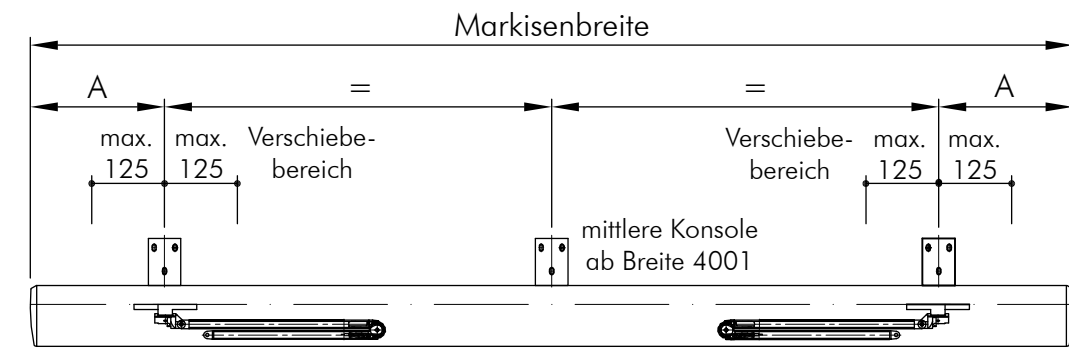
Dachsparrenbefestigung



KASSETTENMARKISE 360

Konsolenplan

Aufteilungsplan



Breite in mm		2500	2750	3000	3250	3500	3750	4000	4250	4500	4750	5000	5250	5500	5750	6000	6250	6500	
Ausfall in mm	1500	A	150	310	310	340	390	440	490	515	540	550	550	650	650	700	700	750	750
	2000	A	150	150	190	340	390	440	490	515	540	540	550	550	650	700	700	750	750
	2500	A	-	-	150	150	240	390	490	515	540	540	650	650	700	750	750	750	750
	3000	A	-	-	-	-	150	150	240	340	510	510	550	550	700	750	750	750	750
3500	A	-	-	-	-	-	-	140	150	260	390	510	600	650	750	750	750	750	

KASSETTENMARKISE 360

Konsolen und Bohrungen

Wandmontage auf druckfestem Untergrund (mind. Beton C20/C25)

Breite in mm		2000			2500			3000			3500			4000			4500			5000			5500			6000			6500								
		A	K	B	A	K	B	A	K	B	A	K	B	A	K	B	A	K	B	A	K	B	A	K	B	A	K	B	A	K	B						
Ausfall in mm	1500	2	WS	6	2	WS	6	2	WS	6	2	WS	6	2	WS	6	3	WS	9	3	WS	9	3	WS	9	3	WS	9	3	WS	9	3	WS	9	3	WS	9
	2000	-	-	-	2	WS	6	2	WS	6	2	WS	6	2	WS	6	3	WS	9	3	WS	9	3	WS	9	3	WS	9	3	WS	9	3	WS	9	3	WS	9
	2500	-	-	-	-	-	-	2	WS	6	2	WS	6	2	WS	6	3	WS	9	3	WS	9	3	WS	9	3	WS	9	3	WS	9	3	WS	9	3	WS	9
	3000	-	-	-	-	-	-	-	-	-	2	WS	6	2	WS	6	3	WS	9	3	WS	9	3	WS	9	3	WS	9	3	WS	9	3	WS	9	3	WS	9
	3500	-	-	-	-	-	-	-	-	-	-	-	-	2	WS	6	3	WS	9	3	WS	9	3	WS	9	3	WS	9	3	WS	9	3	WS	9	3	WS	9

Deckenmontage auf druckfestem Untergrund „nach vorne“ (mind. Beton C20/C25 max. 10kN)

Breite in mm		2000			2500			3000			3500			4000			4500			5000			5500			6000			6500					
		A	K	B	A	K	B	A	K	B	A	K	B	A	K	B	A	K	B	A	K	B	A	K	B	A	K	B	A	K	B			
Ausfall in mm	1500	2	DS	6	2	DS	6	2	DS	6	2	DS	6	2	DS	6	3	DS	9	3	DS	9	3	DS	9	3	DS	9	3	DS	9	3	DS	9
	2000	-	-	-	2	DS	6	2	DS	6	2	DS	6	2	DS	6	3	DS	9	3	DS	9	3	DS	9	3	DS	9	3	DS	9	3	DS	9
	2500	-	-	-	-	-	-	2	DS	6	2	DS	6	2	DS	6	3	DS	9	3	DS	9	3	DS	9	3	DS	9	3	DS	9	3	DS	9
	3000	-	-	-	-	-	-	-	-	-	2	DS	6	2	DS	6	3	DS	9	3	DS	9	3	DS	9	3	DS	9	3	DS	9	3	DS	9
	3500	-	-	-	-	-	-	-	-	-	-	-	-	2	DS	6	3	DS	9	3	DS	9	3	DS	9	3	DS	9	3	DS	9	3	DS	9

Deckenmontage auf druckfestem Untergrund „nach hinten“ (mind. Beton C20/C25 max. 10kN)

Breite in mm		2000			2500			3000			3500			4000			4500			5000			5500			6000			6500					
		A	K	B	A	K	B	A	K	B	A	K	B	A	K	B	A	K	B	A	K	B	A	K	B	A	K	B	A	K	B			
Ausfall in mm	1500	2	DH	6	2	DH	6	2	DH	6	2	DH	6	2	DH	6	3	DH	9	3	DH	9	3	DH	9	3	DH	9	3	DH	9	3	DH	9
	2000	-	-	-	2	DH	6	2	DH	6	2	DH	6	2	DH	6	3	DH	9	3	DH	9	3	DH	9	3	DH	9	3	DH	9	3	DH	9
	2500	-	-	-	-	-	-	2	DH	6	2	DH	6	2	DH	6	3	DH	9	3	DH	9	3	DH	9	3	DH	9	3	DH	9	3	DH	9
	3000	-	-	-	-	-	-	-	-	-	2	DH	6	2	DH	6	3	DH	9	3	DH	9	3	DH	9	3	DH	9	3	DH	9	3	DH	9
	3500	-	-	-	-	-	-	-	-	-	-	-	-	2	DH	6	3	DH	9	3	DH	9	3	DH	9	3	DH	9	3	DH	9	3	DH	9

Wandmontage auf nicht druckfestem Untergrund (Wärmedämmung) in Beton mit Montageplatte (max. 3,4kN)

Breite in mm		2000			2500			3000			3500			4000			4500			5000			5500			6000		
		A	K	B	A	K	B	A	K	B	A	K	B	A	K	B	A	K	B	A	K	B	A	K	B	A	K	B
Ausfall in mm	1500	2	M1S	6	2	M1S	6	2	M1S	6	2	M1S	6	2	M1S	6	3	M1S	9	3	M1S	9	3	M1S	9	3	M1S	9
	2000	-	-	-	2	M1S	6	2	M1S	6	2	M1S	6	2	M1S	6	3	M1S	9	3	M1S	9	3	M1S	9	3	M1S	9
	2500	-	-	-	-	-	-	2	M1S	6	2	M1S	6	2	M1S	6	3	M1S	9	3	M1S	9	3	M1S	9	3	M1S	9
	3000	-	-	-	-	-	-	-	-	-	2	M1S	6	2	M1S	6	3	M1S	9	3	M1S	9	3	M1S	9	3	M1S	9
	3500	-	-	-	-	-	-	-	-	-	-	-	-	2	M1S	6	3	M1S	9	3	M1S	9	3	M1S	9	3	M1S	9

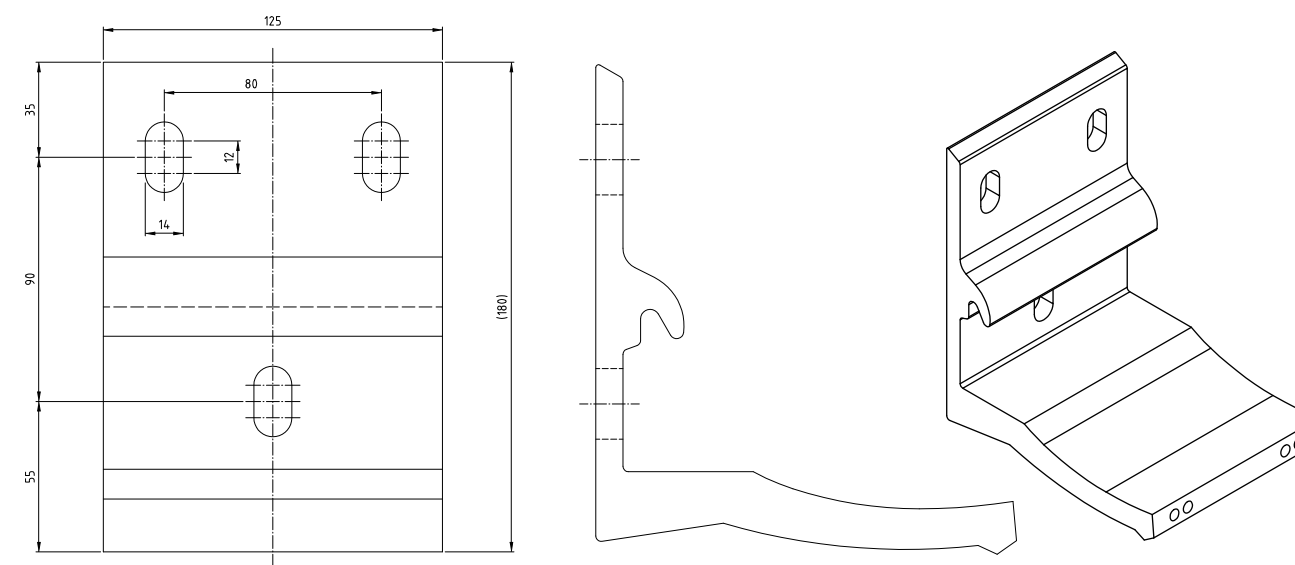
Breite in mm		6500		
		A	K	B
Ausfall in mm	1500	3	M1S	9
	2000	3	M1S	9
	2500	3	M1S	9
	3000	3	M1S	9
	3500	3	M1S	9

- A = Anzahl Konsolen
- K = Konsolenart
- B = Bohrungen
- WS = Wandkonsole schmal
- DS = Deckenkonsole schmal
- DH = Deckenwinkel hinten
- DSL = Dachsparrenwinkel links
- DSR = Dachsparrenwinkel rechts
- M1S = Montageplatte mit 1x Konsole WS

KASSETTENMARKISE 360

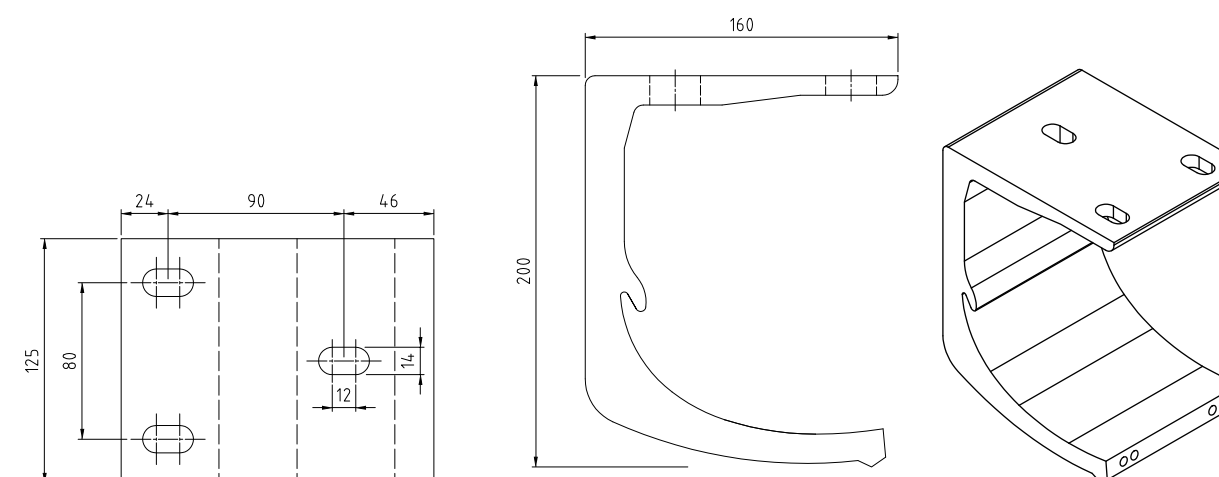
Montagezubehör

WS - Wandkonsole schmal



Wandkonsole auch in 150 mm Breite erhältlich, das Lochbild ist bei beiden Größen gleich.
Wandkonsole auch in 250 mm Breite erhältlich, Zeichnung auf Anfrage.

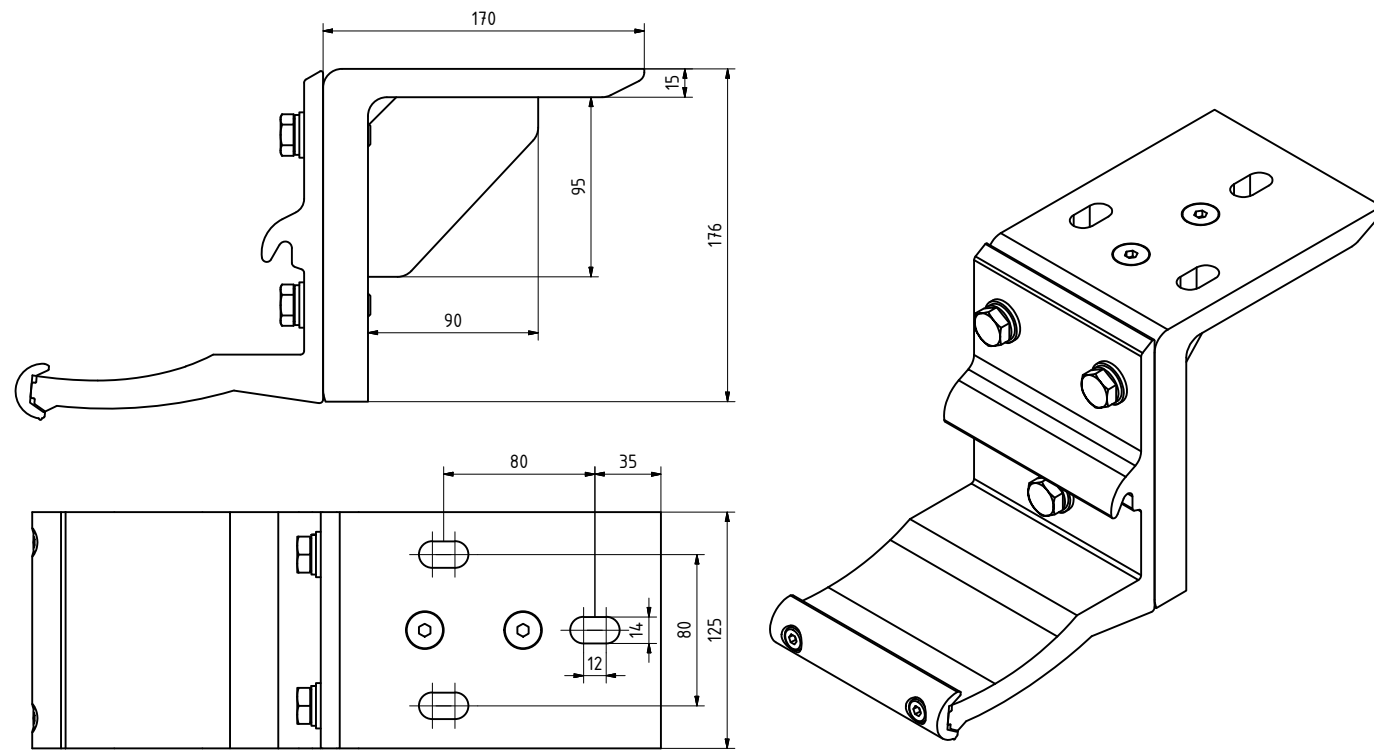
DS - Deckenkonsole schmal



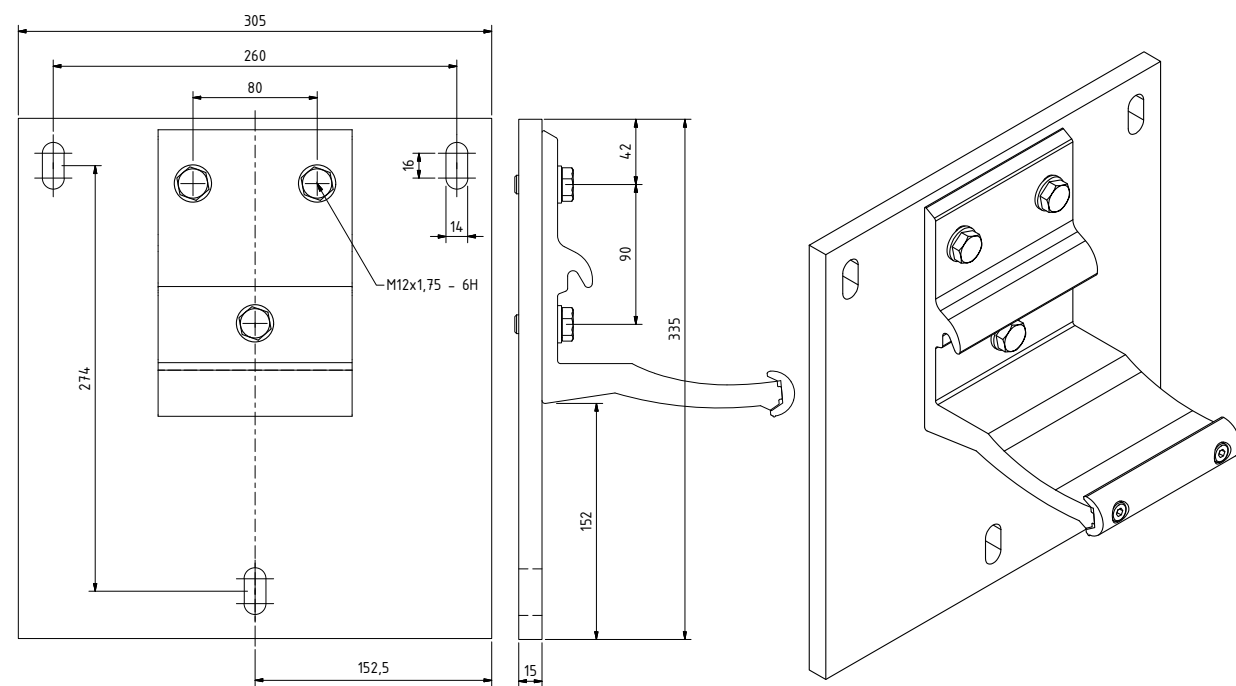
KASSETTENMARKISE 360

Montagezubehör

DH - Deckenwinkel hinten + Wandkonsole schmal



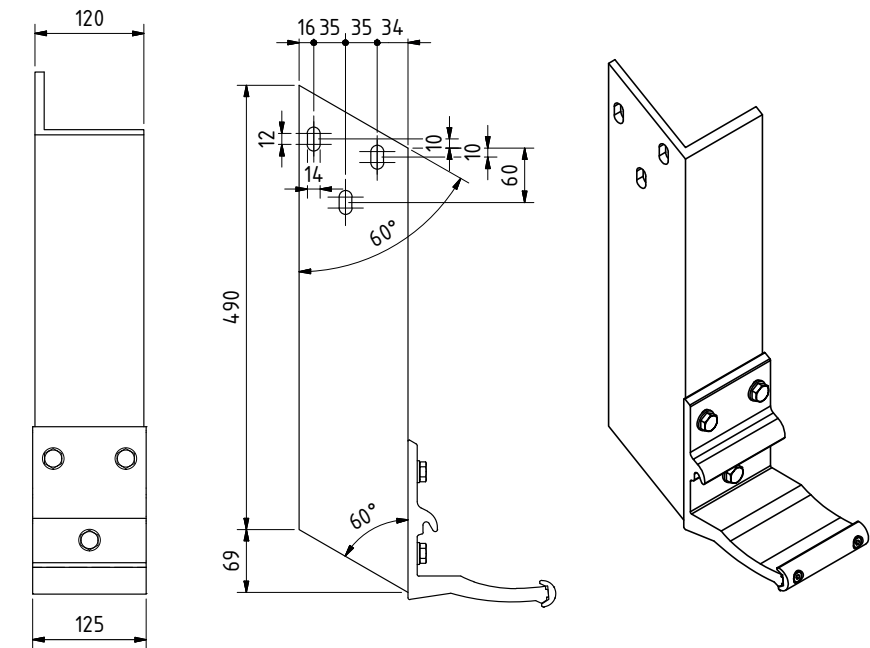
M1S - Montageplatte Wandkonsole



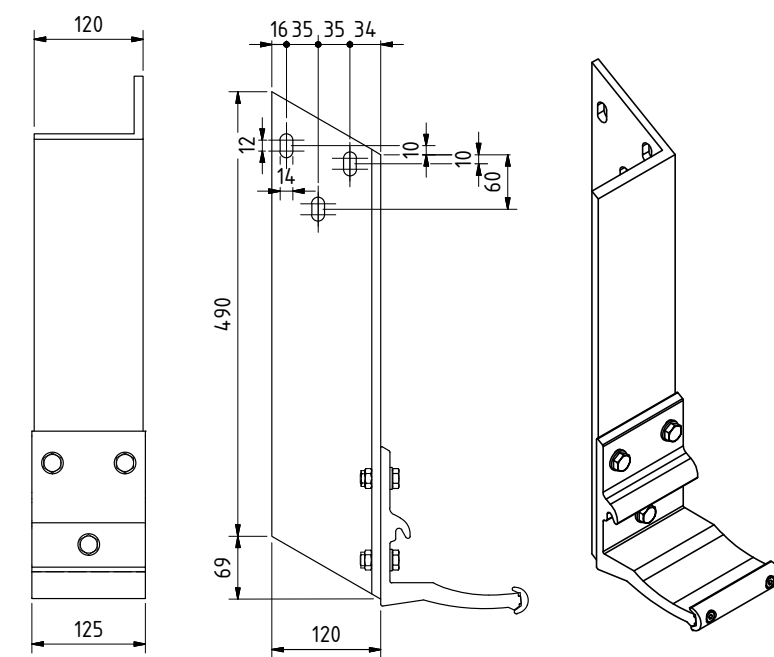
KASSETTENMARKISE 360

Montagezubehör

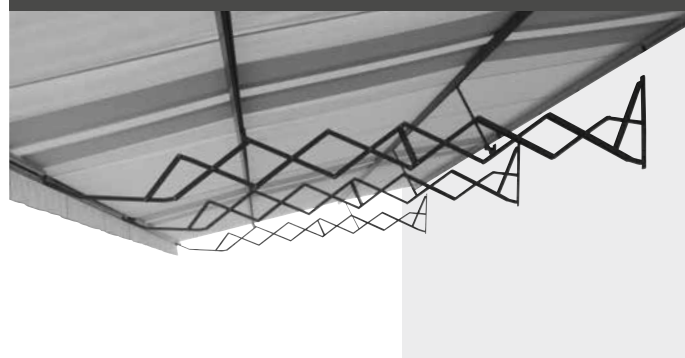
DSL - Dachsparrenwinkel links + Wandkonsole schmal



DSR - Dachsparrenwinkel rechts + Wandkonsole schmal



Produktbeschreibung



Windwiderstandsklasse

Markise der Windwiderstandsklasse 2 gemäß DIN EN 13561

Hohe Stabilität für extreme Ausfälle und Breiten durch spezielle Scherenarme.

Tuchwelle

Aus Stahl Ø 80 mm, verzinkt.

Scherenarme

Mit Federzügen, abhängig von der Größe aus Stahl oder Aluminium gefertigt.

Schutzdach

Formschönes Aluminiumprofil mit Kopfblechen.
Bis 5,10 m Ausfall: 350 mm Dachtiefe
Ab 6 m Ausfall: 400 mm Dachtiefe

Montage

Befestigungskonsolen für die Montage an der Wand oder an Stahlträgerkonstruktionen – statische Voraussetzungen sind bauseits zu prüfen.

Antrieb

Bei 1-welligen Anlagen mit 230 V-Rohrmotor. Bei mehrwelligen Anlagen mit 400 V-Blockmotor. Bei einem Ausfall von 6,75 m wird ein Blockmotor eingesetzt.

Ausführung

Stahlteile galvanisch verzinkt oder nach RAL beschichtet, Aluminiumteile nach RAL beschichtet.

Farben

Umfangreiches Standard-Farbprogramm bestehend aus 20 Pulveroberflächen. Die aktuelle Auswahl finden Sie im KADECO-Farbfächer. Weitere Farbwünsche erfüllen wir gerne auf Anfrage.

Abmessungen

Breite

1-wellig bis 6500 mm
2-wellig bis 13000 mm mit Schlitztuch,
3-wellig bis 19500 mm mit 2 Schlitztüchern

Tuchlängen

Ausfall in mm	Tuchlänge in mm
3000	3900
3500	4400
4000	4900
4500	5300
5100	5900
6000	6900
6750	7600

Grundpreise

Preis beinhaltet

Tuchwelle mit Tuch, Motor und Endlager, Volant mit Höhe 300 mm. Scherenarme in den Größen 3000 mm, 3500 mm und 4000 mm in Aluminium, in den Größen 4500 mm,

5100 mm, 6000 mm und 6750 mm aus verzinktem Stahl, in KADECO-Standardfarbe pulverbeschichtet. Scherenarme jeweils mit Grundplatte.

PREISGRUPPE 1 ACRYL, PRECONTRAIINT®, POLYESTER

		1 Welle / 2 Arme / inkl. Rohrmotor / inkl. Volant 300 mm					
Breite in mm		4000	4500	5000	5500	6000	6500
Ausfall in mm	3000	5742	5897	6048	6206	6359	6516
	3500	5978	6145	6311	6482	6647	6817
	4000	6122	6304	6485	6662	6842	7024
	4500	8618	8825	9034	9241	9445	9652
	5100	9059	9277	9500	9725	9947	10168
	6000	10735	10985	11223	11473	11720	11963
	6750	14540	14807	15075	15341	15606	15869
Aufpreis Verdachung		706	765	826	886	947	1004

ZUSÄTZLICHE SCHERENARME PRO STÜCK

Scherenarme	Ausfall in mm	Preis €
Alu	3000	1809
Alu	3500	1872
Alu	4000	1921
Stahl	4500	3037
Stahl	5100	3195
Stahl	6000	3944
Stahl	6750	4176

		2 Wellen / 3 Arme / inkl. 400 V Blockmotor / inkl. Volant 300 mm								
Breite in mm		7000	7500	8000	8500	9000	9500	10000	10500	11000
Ausfall in mm	3000	11965	12119	12276	12433	12582	12737	12893	13048	13205
	3500	12371	12539	12706	12874	13041	13210	13376	13541	13711
	4000	12638	12821	13003	13181	13358	13540	13723	13903	14080
	4500	16461	16670	16873	17086	17287	17494	17701	17910	18113
	5100	17183	17406	17627	17849	18074	18293	18517	18736	18958
	6000	20255	20500	20749	20993	21238	21479	21724	21971	22217
	6750	20830	21091	21357	21620	21890	22154	22419	22687	22950
Aufpreis Verdachung		1064	1127	1188	1247	1310	1368	1429	1487	1550

		Scherenarmmarkise / 2 Wellen / 4 Arme / 400 V Blockmotor / inkl. Volant 300 mm				Scherenarmmarkise / 3 Wellen / 4 Arme / 400 V Blockmotor / inkl. Volant 300 mm				
Breite in mm		11500	12000	12500	13000	13500	14000	14500	15000	15500
Ausfall in mm	3000	15844	15997	16153	16306	17417	17570	17725	17879	18034
	3500	16429	16598	16765	16933	18081	18247	18416	18583	18749
	4000	16835	17015	17194	17379	18562	18743	18922	19103	19283
	4500	22036	22244	22453	22657	23893	24102	24307	24518	24719
	5100	23054	23276	23501	23722	25000	25225	25447	25666	25891
	6000	26618	26869	27112	27358	28688	28928	29176	29419	29666
	6750	28075	28337	28604	28868	30244	30510	30773	31041	31306
Aufpreis Verdachung		1609	1670	1726	1791	1849	1910	1967	2030	2092

PREISGRUPPE 1 ACRYL, PRECONSTRAINT®, POLYESTER

		Scherenarmmarkise / 3 Wellen / 5 Arme / inkl. 400 V Blockmotor / inkl. Volant 300 mm							
Breite in mm		16000	16500	17000	17500	18000	18500	19000	19500
Ausfall in mm	3000	19566	19717	19874	20030	20185	20335	20491	20648
	3500	20362	20527	20698	20864	21031	21197	21366	21532
	4000	20930	21105	21289	21469	21649	21830	22007	22190
	4500	27535	27743	27830	27923	28013	28109	28201	28289
	5100	28883	29104	29196	29282	29376	29464	29558	29650
	6000	33421	33669	33914	34159	34403	34650	34895	35141
	6750	35044	35309	35577	35843	36106	36373	36639	36905
Aufpreis Verdachung		2151	2212	2272	2331	2394	2452	2515	2572

AUFPREISE

Funkmotor
Fremdtücher jeweilige PG zzgl.
RAL-Lackstift ¹⁾

auf Anfrage
17,50 €/m²
29,30 €/Stück

HINWEISE

- Die Anzahl der benötigten Konsolen und der zugehörigen Befestigungslöcher sind dem Aufteilungsplan zu entnehmen. Dieser wird immer auftragsbezogen erstellt.

¹⁾ Bei Effekt- und Metallicfarbtönen kann es technisch bedingt zu Farbabweichungen kommen.

Auszugskräfte

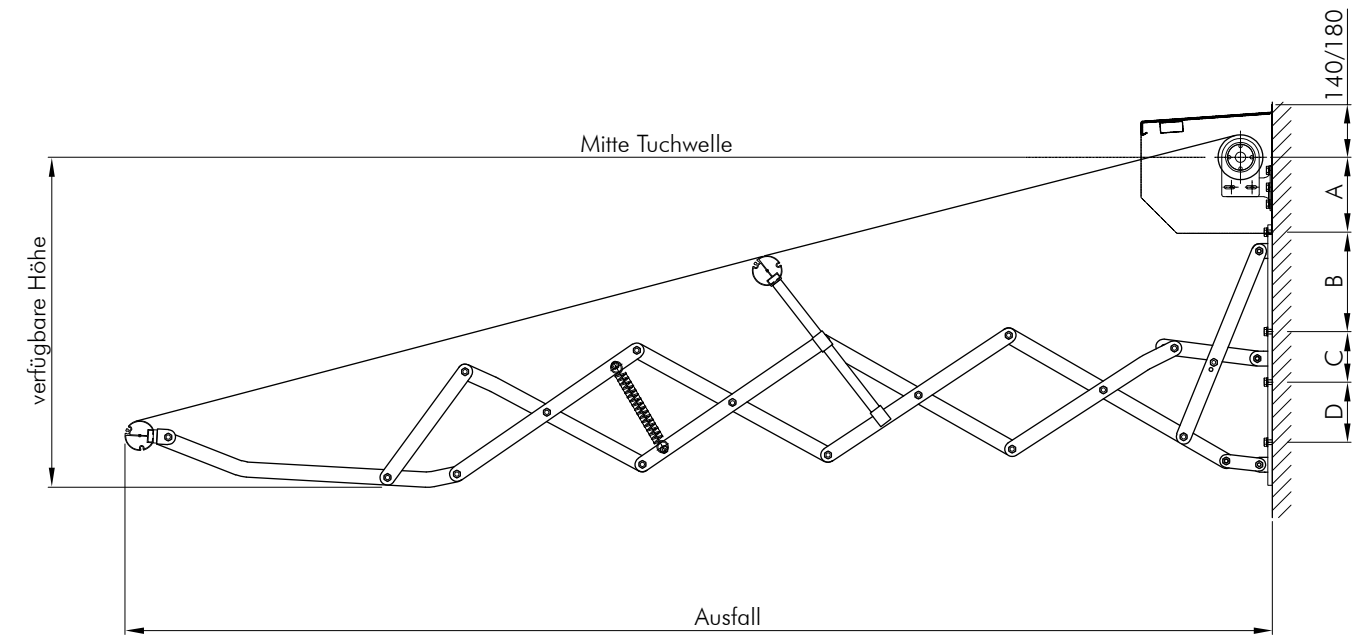
Auszugskraft in kN

Breite in mm		2000	2500	3000	3500	4000	4500	5000	5500	6000	6500
Ausfall in mm	3000	2,96	3,29	3,62	3,95	4,28	4,61	4,93	5,26	5,59	5,92
	3500	3,74	4,18	4,61	5,05	5,49	5,93	6,36	6,80	7,24	7,67
	4000	4,71	5,27	5,83	6,39	6,95	7,51	8,07	8,64	9,20	9,76
	4500	4,70	5,27	5,84	6,41	6,98	7,55	8,12	8,66	9,25	9,82
	5100	5,77	6,49	7,21	7,93	8,65	9,37	10,09	10,81	11,54	12,26
	6000	6,38	7,20	8,01	8,83	9,65	10,47	11,29	12,11	12,93	13,75
	6750	7,81	8,84	9,86	10,89	11,92	12,94	13,97	15,00	16,02	17,05

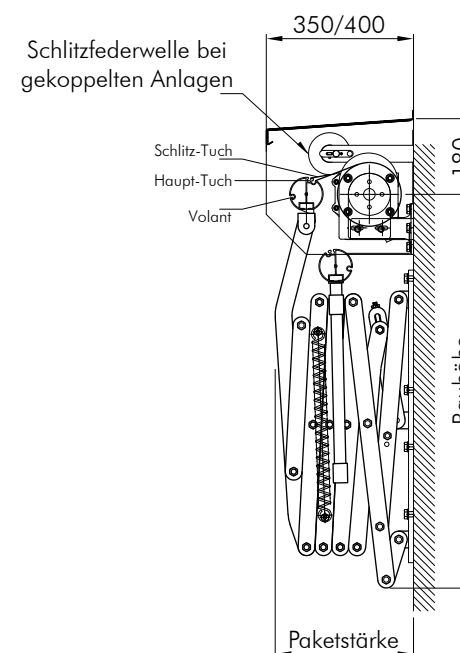
Montage nur auf druckfestem Untergrund zulässig! (mind. Beton C20/25)

Querschnitte und Maße

Wandbefestigung



Seitenansicht/Paketstärke



Armgrößen

Ausfall in mm	Material	verfügbare Höhe in mm	Anzahl d. Leitrohrstützen	Bauhöhe in mm	Paketstärke in mm	Maß A in mm	Maß B in mm	Maß C in mm	Maß D in mm
3000±70	Alu	880-1340	1	935	320	200	265	135	160
3500±70	Alu	920-1500	1	935	360	200	265	135	160
4000±70	Alu	960-1585	1	935	400	200	265	135	160
4500±70	Stahl	1170-1470	1	1140	360	240	330	160	230
5100±70	Stahl	1225-1690	2	1140	400	240	330	160	230
6000±70	Stahl	1400-1660	2	1350	450	260	395	180	270
6000±70	Stahl	1660-2000	2	1350	450	260	395	180	270
6750±70	Stahl	1800-2220	2	1350	500	260	395	180	270

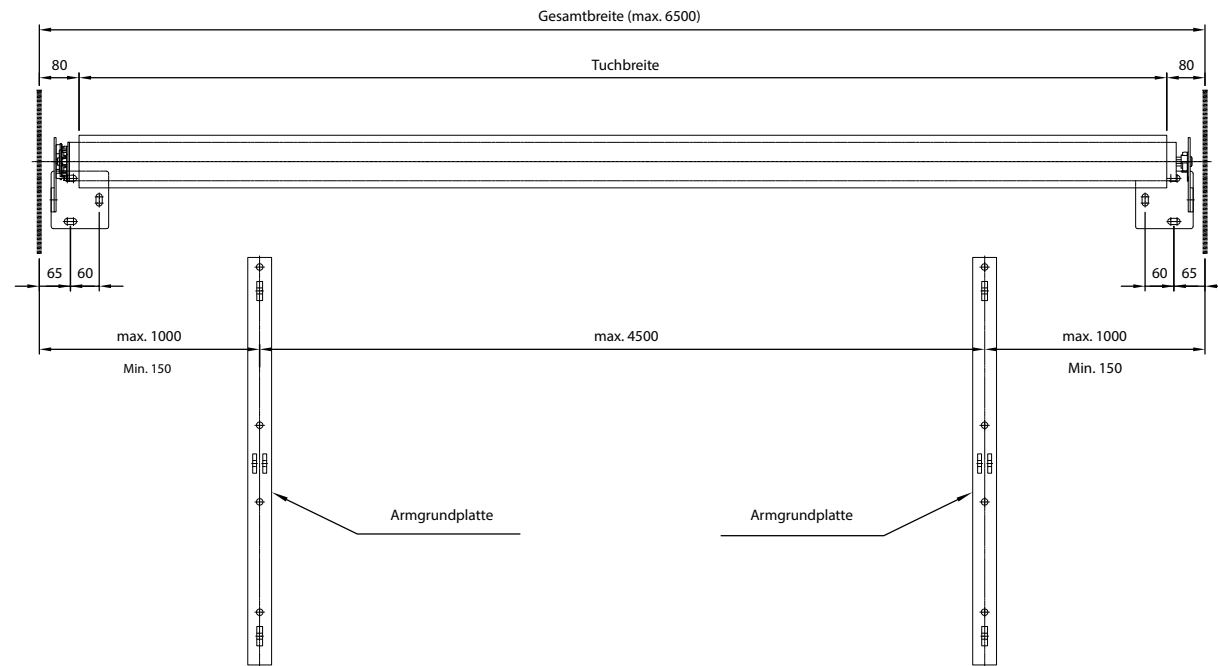
Armgrundplatten

	Breite	Höhe
bis 4.000 mm Ausfall	50	695
bis 5.100 mm Ausfall	50	850
bis 6.800 mm Ausfall	70	1025

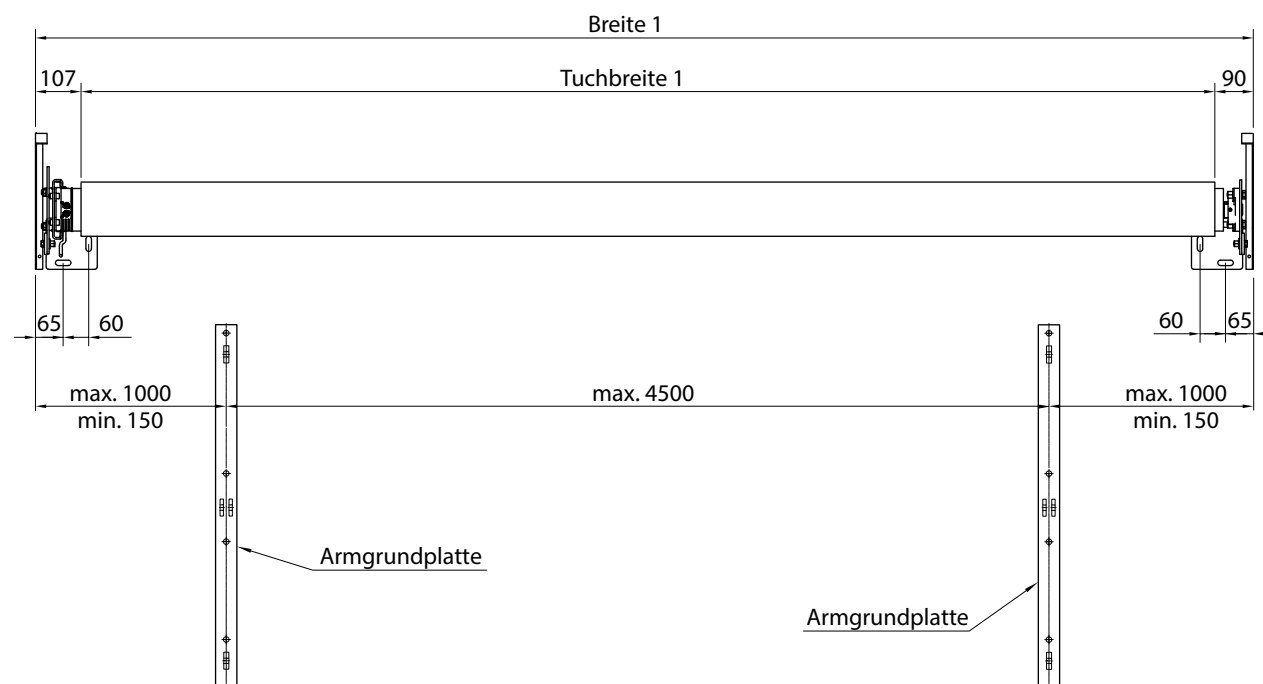
SCHERENARMMARKISE 186

Ausführungsarten

Aufteilungsplan bis Breite 6500 mm, 1-wellig



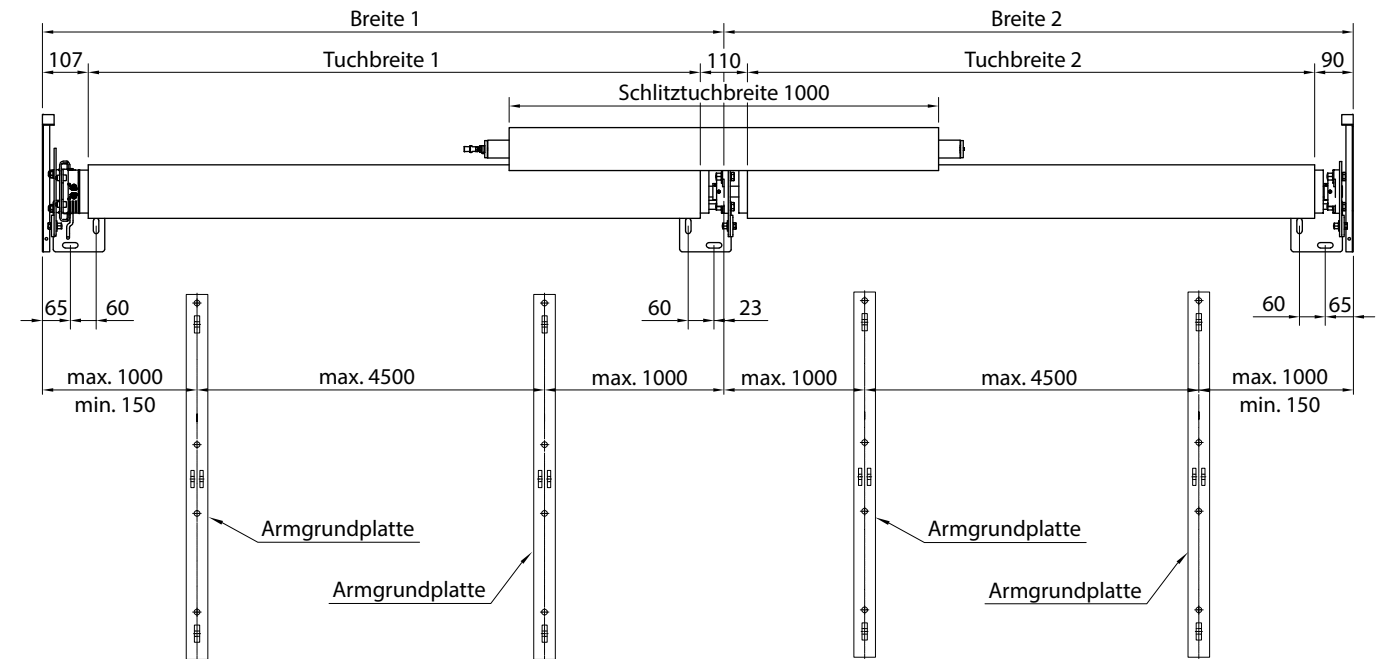
Aufteilungsplan bei Ausfall 6750 mm, 1-wellig



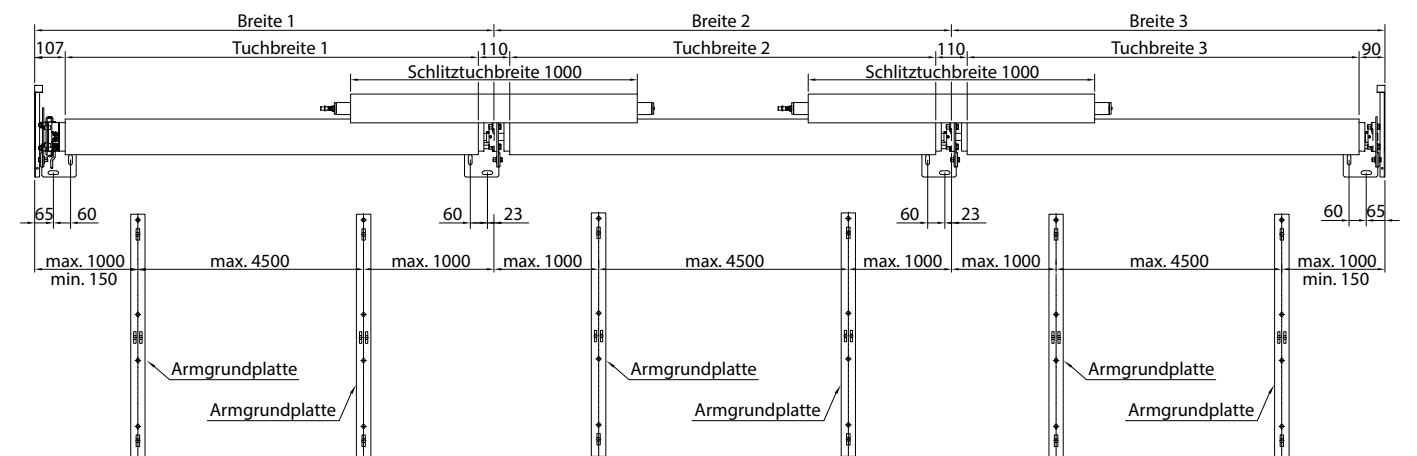
SCHERENARMMARKISE 186

Ausführungsarten

Aufteilungsplan bis Breite 13000 mm, 2-wellig









Aufteilungsplan bis Breite 19500 mm, 3-wellig



	Bezeichnung	Art. Nr.	Preis / Stück
Funk-Handsender io			
	Situto 1 io Pure II 1-Kanal-Funk-Handsender mit Tastenbedienung zur manuellen Steuerung eines oder mehrerer io-Produkte.	1069001520000	102,80 €
	Situto 5 io Pure II 5-Kanal-Funk-Handsender mit Tastenbedienung zur manuellen Steuerung von mehreren io-Produkten in bis zu 5 Gruppen. Taste für Kanalauswahl.	1069001530000	135,50 €
	Situto 1 A/M io Pure II 1-Kanal-Funk-Handsender mit Tastenbedienung zur manuellen Steuerung eines oder mehrerer io-Produkte. A/M-Version zur Aktivierung/Deaktivierung der Sonnenautomatik im Empfänger.	1069001580000	120,60 €
	Situto 5 Variation A/M io Pure II 5-Kanal-Funk-Handsender mit Tastenbedienung zur manuellen Steuerung von mehreren io-Produkten in bis zu 5 Gruppen. Select-Taste für Kanalauswahl. Stellrad zum Dimmen von Beleuchtung. Automatikbefehle zum io-Produkt (z. B. von Zeit- oder Sonnenautomatik-Steuerungen) können über den Schiebescalter A/M zugelassen oder blockiert werden, für alle Kanäle gleichzeitig.	1069001540000	183,20 €
	Nina io Bidirektionale Touch-Display Steuerung zur zentralen manuellen Bedienung von bis zu 60 io-Produkten. Über Piktogramme können io-Produkte in die gewünschte Position gefahren werden. Die Produkte können Räumen, Etagen und Gruppen zugeordnet werden. Klare Anleitungen im Display unterstützen bei der Verbindung mit Antrieben. Die Benennung der Produkte wird automatisch vorgenommen und kann einfach angepasst werden. Inkl. Ladestation.	1067002020000	387,00 €






	Bezeichnung	Art. Nr.	Preis / Stück
Funk-Handsender io			
	Nina Timer io Bidirektionale Touch-Display Steuerung zur zentralen manuellen oder automatischen Bedienung von bis zu 60 io-Produkten. Zeitautomatik mit bis zu 8 Zeitbefehlen pro Tagesablauf frei programmierbar. Übersichtliche Darstellung der programmierten Zeiten. Bis zu 8 Tagesabläufe können erstellt werden (z. B. Werktag, Wochenende, Urlaub, usw.). Anwesenheitssimulation, Schließen entsprechend der vorgeschichteten und veränderbaren Sonnenuntergangszeiten. Automatik an/aus sowie Funktion zum Überspringen des nächsten Automatikbefehls. Über Piktogramme können io-Produkte in die gewünschte Position gefahren werden. Die Produkte können Räumen, Etagen und Gruppen zugeordnet werden. Klare Anleitungen im Display unterstützen bei der Verbindung mit Antrieben. Die Benennung der Produkte wird automatisch vorgenommen und kann einfach angepasst werden. Inkl. Ladestation.	1067001920000	479,00 €
Funk-Wandsender io			
	Chronis io Batteriebetriebene 1-Kanal-Funkprogrammschaltuhr und Wandsender für die automatische (zeitabhängige) und manuelle Steuerung eines oder mehrerer io-Produkte (Rollläden, Raffstoren, Senkrechtmarkisen, Beleuchtung,...). Großes Display mit Hintergrundbeleuchtung, Schiebescalter zum sofortigen Ein-/Ausschalten der Zeitautomatik sowie Aktivierung der Urlaubsschaltung. Individuelle Öffnungs- und Schließzeiten für jeden Wochentag mit bis zu 4 Schaltzeiten einzeln programmierbar. Schließen entsprechend der vorgeschichteten und veränderbaren Sonnenuntergangszeiten.	1067001900000	247,70 €
	Smooove A/M io, Pure Shine Sensitiver 1-Kanal-Funk-Wandsender zur manuellen Steuerung eines oder mehrerer io-Produkte. Automatikbefehle zum io-Produkt (z. B. von Zeit- oder Sonnenautomatik-Steuerungen) können über den Schiebescalter A/M zugelassen oder blockiert werden. Passend für Somfy Rahmen oder mit Adapterrahmen für andere Schalterprogramme. Lieferung ohne Rahmen.	1069001430000	115,20 €
	Smooove Origin io, Pure Shine 1-Kanal-Funk-Wandsender mit Tastenbedienung zur manuellen Steuerung eines oder mehrerer io-Produkte. Passend für Somfy Rahmen oder mit Adapterrahmen für andere Schalterprogramme. Lieferung ohne Rahmen.	1069001460000	84,60 €

	Bezeichnung	Art. Nr.	Preis / Stück
Funk-Wandsender io			
	<p>Smooove Uno A/M io Pure io-Funkmotorsteuergerät für die Funk-Nachrüstung oder für die nachträgliche Automatisierung einer Markise, die mit einem herkömmlich verdrahteten Einsteckantrieb motorisiert ist. Kompatibel mit den Hausautomatisierungslösungen TaHoma oder Connexoon. Automatikbefehle z. B. von Zeit- oder Sonnenautomatik-Steuernungen können über den Schiebeschalter A/M zugelassen oder blockiert werden. Kompatibel mit io-Funk-Windsensor Eolis WireFree io. Kompatibel mit io-Funksendern wie z. B. Situo 1 io. Ausführung: Bedienschalter mit integriertem io-Empfänger. Passend für Somfy Rahmen oder mit Adapterrahmen für andere Schalterprogramme auch für den Einbau in Unterputzdosen geeignet. Lieferung ohne Rahmen.</p>	1067001940000	230,20 €
	<p>Somfy Rahmen (für Smooove Wandsender) weiß</p>	1069001440000	4,30 €
	schwarz	1069001620000	4,30 €
Sensoren io			
	<p>Eolis WireFree io, Funk-Windsensor, batteriebetrieben io-Funk-Windsensor zur automatischen windabhängigen Steuerung eines oder mehrerer io-Antriebe per Funk. Einstellbereich Wind: 10 – 65 km/h.</p>	1067002010000	243,90 €
	<p>Eolis WireFree 3D io, batteriebetrieben io-Funk-Windsensor zur automatischen windbelastungsabhängigen Steuerung eines io-Markisenantriebs per Funk. Beschleunigungssensor für eine Terrassenmarkise mit Gelenkarmen. 9 Empfindlichkeitsstufen.</p>		
	schwarz	1067000880000	193,10 €
	weiß	1067000890000	193,10 €
	<p>Sunis WireFree II io, batteriebetrieben io-Funk-Sonnensensor zur automatischen helligkeitsabhängigen Steuerung eines oder mehrerer io-Antriebe per Funk. Kompatibel mit den Hausautomatisierungslösungen TaHoma oder Connexoon. Kompatibel mit Easy Sun io + Sensor Box io.</p>	1067002040000	165,80 €







	Bezeichnung	Art. Nr.	Preis / Stück
Sensoren io			
	<p>Soliris io 1W Wind-Sonnen-Sensor, 230V mit Regensensoranschluss, inkl. 5 m Kabel Automatische (wind-, helligkeits- und regenabhängige) Steuerung eines oder mehrerer io Antriebe per Funk. In Kombination mit ONDEIS Regenfühler (1067000290000, Seite 89) automatische Regensteuerung möglich. Nicht kompatibel mit Nina io, Nina Timer io und Tahoma Box.</p>	1067002180000	332,80 €
Sonstiges			
	<p>Connexoon io Ein erster Schritt in die vernetzte Welt. Per Smartphone Zugriff auf io-Produkte über die Connexoon-Box, die an den WLAN-Router angeschlossen wird. 3 Connexoon-Apps zur Auswahl: Connexoon Terrasse, Fenster und Zugang. Smartphone Connexoon Apps für Android und iOS verfügbar.</p>	1067002000000	245,30 €
	<p>Lighting Receiver on/off io io-Funkempfänger zum Ein- oder Ausschalten von 230 V Verbrauchern bis max. 500 W. Speziell für Lichtquellen wie z. B. 12 V/24 V LED-Strips mit Netzteil, High Brightness LED mit LED-Treiber, 230 V LED-Spots, 12 V Halogenlampen mit Trafo, 230 V Halogenlampen, 230 V Glühlampen, 230 V Energiesparlampen, 230 V Leuchtstofflampen. Ausführung: offene Adernenden.</p>	1067001910000	203,00 €
	<p>Slim Receiver io Pergola Slim Receiver io Plug mit Steckkontakten STAK3/STAS3 Awning Slim Receiver io Plug mit Steckkontakten STAK3/STAS3 Screen Slim Receiver io Plug mit Steckkontakten STAK3/STAS3</p>		
		1067000940000	255,10 €
		1067000950000	255,10 €
		1067000960000	255,10 €

STEUERUNGEN UND ZUBEHÖR







	Bezeichnung	Art. Nr.	Preis / Stück
	Wandschalter WT		
	Smooove Uno IN Version: Schalter Lieferumfang: Einfachschalter mit Befestigungsplatte für die Integration in gängige Schalterprogramme. Universell einsetzbar mit Somfy Rahmen oder mit anderen Schalterprogrammen. Einfache, schraublose Verdrahtung mit Bügelklemmen. Mechanische Bedienstelle für einen Antrieb. Integration in Smooove Rahmen oder alternativ in Rahmen anderer gängiger Schalterprogramme (mit 50 x 50 mm Zwischenrahmen des Herstellers). Geeignet für UP-Dosen ab 50 mm Tiefe.	1067002170000	30,20 €
	Smooove Duo IN Version: Schalter Lieferumfang: Einfachschalter mit Befestigungsplatte für die Integration in gängige Schalterprogramme. Universell einsetzbar mit Somfy Rahmen oder mit anderen Schalterprogrammen. Einfache, schraublose Verdrahtung mit Bügelklemmen. Mechanische Bedienstelle für zwei Antriebe. Integration in Smooove Rahmen oder alternativ in Rahmen anderer gängiger Schalterprogramme (mit 50 x 50 mm Zwischenrahmen des Herstellers). Geeignet für UP-Dosen ab 50 mm Tiefe.	1067002200000	49,00 €
	Smooove Uno IB+, Pure Shine Mit dem Steuergerät Smooove Uno IB+ können Sie einen verdrahteten Motor manuell ansteuern. Der Wandsender verfügt über Berührungssensitive AUF-, AB und my-Taste inkl. „auto/manu“-Einstellung. Lieferung ohne Rahmen	1067000420000	199,40 €
	Somfy Rahmen (für Smooove Wandsender) Siehe Seite 86		
	Sensoren WT		
	Soliris Uno-Sonnen-Windwächter, Set Wind- und Helligkeitsautomatik Der Wind- und Sonnensensor Soliris Uno ist für die wind- und helligkeitsabhängige Steuerung eines verdrahteten Motors geeignet. Mit diesem Sensor reagiert Ihr Behang automatisch bei Überschreitung der eingestellten Wind- und Helligkeitswerten.	1067000150000	412,60 €
	Soliris Smooove Uno Pure ohne Rahmen, Set Zeit-, Wind- und Helligkeitsautomatik 3-in-1-Lösung zur optimalen Bedienung Ihres Motors mit Zeit-, Wind- und Sonnenautomatik. Steuergerät mit integrierter Zeitschaltuhr und Wind-Helligkeits-sensor. Kombinierbar mit Somfy Smooove Rahmen und Rahmen führender Hersteller.	1067001990000	416,30 €






STEUERUNGEN UND ZUBEHÖR

	Bezeichnung	Art. Nr.	Preis / Stück
	Soliris IB-Sonnen-Windwächter, Set Wind- und Helligkeitsautomatik ohne Abdeckplatte Mit dem Steuergerät Soliris IB können Sie einen oder mehrere Motoren wind- und helligkeitsabhängig im Installationsbus-System steuern.	1067000200000	401,80 €
	Ondeis Regenfühler, 230 Volt Kapazitiver Sensor zur Niederschlagsmessung von Regen und Schnee mit integrierter selbstregelnder Heizung. Zur Verwendung mit allen Steuergeräten, die einen Eingang für potenzialfreie Sensoren besitzen. 2 adriges Anschlusskabel für 230 V. 2 adriges Sensorkabel.	1067000290000	365,90 €
	Design-Heizstrahler Heizstrahler, 230 V, IP 44, mit integriertem Schalter und 0,5 m Anschlussleitung auf Schuko-Stecker, inkl. Befestigungsbügel, zum Unterbau bei allen Terrassenmarkisen. Leistung 1400 W, RAL 9006, 0,5 m Kabel Leistung 1400 W, RAL 9016, 0,5 m Kabel Leistung 2000 W, RAL 9006, 0,5 m Kabel Leistung 2000 W, RAL 9016, 0,5 m Kabel	2005916000000 2005917000000 2005919000000 2005920000000	684,70 € 684,70 € 747,20 € 747,20 €
	Dimmermodule für Design-Heizstrahler Im gleichen Design des Heizstrahlers gehalten, das Modul wird direkt mit dem Heizstrahler verbunden, Lieferung ohne Handsender. RAL 9006, inkl. Verbindungsleitung RAL 9016, inkl. Verbindungsleitung	2005922000000 2005923000000	372,60 € 372,60 €
	4-Kanal Handsender Zur Ansteuerung des Dimmermoduls	2005925000000	93,80 €
	Funkmodul für Heizstrahler Zur Ansteuerung des Heizstrahler über ein mobiles Endgerät. Die erforderliche iOS-App ist kostenlos im Appstore erhältlich. Komfortables Ein- und Ausschalten bzw. Dimmen des Heizstrahlers. Mit einer zusätzlichen USB-Schnittstelle kann eine Videokamera zur Überwachung angeschlossen werden. Zur Nutzung der Dimm-Funktion ist zusätzlich ein Dimmermodul erforderlich. RAL 9006, inkl. Verbindungsleitung RAL 9016, inkl. Verbindungsleitung Hinweis: Auf Anfrage sind Funkmodule auch für io lieferbar.	2005930000000 2005931000000	697,10 € 697,10 €
	Anschlussleitungen Anschlussleitung Hirschmann/Schuko, 2,5 m, schwarz Anschlussleitung Hirschmann/Schuko, 2,5 m, weiß Anschlussleitung Hirschmann/Schuko, 5,0 m, schwarz Anschlussleitung Hirschmann/Schuko, 5,0 m, weiß	2005926000000 2005928000000 2005927000000 2005929000000	62,50 € 62,50 € 79,20 € 79,20 €

STEUERUNGEN UND ZUBEHÖR

	Bezeichnung	Art. Nr.	Preis/ Stück	
	Montagezubehör für Design-Heizstrahler			
	T-Wandhalterung			
	RAL 9006	2005933000000	81,40 €	
	RAL 9016	2005934000000	81,40 €	
	Tragrohrhalterung			
	RAL 9006	2005936000000	81,40 €	
	RAL 9016	2005937000000	81,40 €	
	Lichtleisten und Licht-Wärme-Kombinationen*			
	Lichtleisten zum An- bzw. Unterbau bei allen Terrassenmarkisen mit Kaltlichtspiegel-Reflektorlampen (Halogen) in 20 W, mit ca. 5 m Anschlusskabel, in den Standardfarben RAL 9006 und 9016 – der An- bzw. Unterbau ist nicht in unseren Preisen enthalten. * auch in seewasserbeständiger Ausführung erhältlich. Preis und Lieferzeit auf Anfrage.			
	Lichtleisten			
	2,00 m, RAL 9006, 3 Lampen	1067000550001	473,20 €	
	2,50 m, RAL 9006, 4 Lampen	1067000560001	583,60 €	
	3,00 m, RAL 9006, 5 Lampen	1067000570001	709,00 €	
	3,50 m, RAL 9006, 5 Lampen	1067000580001	753,50 €	
	4,00 m, RAL 9006, 6 Lampen	1067000590001	819,20 €	
	2,00 m, RAL 9016, 3 Lampen	1067000550002	473,20 €	
	2,50 m, RAL 9016, 4 Lampen	1067000560002	583,60 €	
	3,00 m, RAL 9016, 5 Lampen	1067000570002	709,00 €	
	3,50 m, RAL 9016, 5 Lampen	1067000580002	753,50 €	
	4,00 m, RAL 9016, 6 Lampen	1067000590002	819,20 €	
		Licht-Wärme-Kombination		
		2,00 m, RAL 9006, 2 Lichtstrahler, 2 Wärmestrahler	1067000600001	1647,20 €
2,50 m, RAL 9006, 3 Lichtstrahler, 2 Wärmestrahler		1067000610001	1731,80 €	
3,00 m, RAL 9006, 4 Lichtstrahler, 2 Wärmestrahler		1067000620001	1927,10 €	
2,00 m, RAL 9016, 2 Lichtstrahler, 2 Wärmestrahler		1067000600002	1647,20 €	
2,50 m, RAL 9016, 3 Lichtstrahler, 2 Wärmestrahler		1067000610002	1731,80 €	
3,00 m, RAL 9016, 4 Lichtstrahler, 2 Wärmestrahler	1067000620002	1927,10 €		

STEUERUNGEN UND ZUBEHÖR

	Bezeichnung	Art. Nr.	Preis/ Stück
	Heizstrahler*		
	Heizstrahler 1400 W, 230 V, IP 24, zum Unterbau bei allen Terrassenmarkisen – der An- bzw. Unterbau ist nicht in unseren Preisen enthalten. * auch in seewasserbeständiger Ausführung erhältlich. Preis und Lieferzeit auf Anfrage.		
	RAL 9006, 0,5 m Kabel	1067000750001	486,20 €
	RAL 9016, 0,5 m Kabel	1067000750002	486,20 €
	Aufpreis Kabel 2,5 m mit Schukostecker, weiß	1067000760000	33,70 €
	Aufpreise für Kabel mit Sonderlängen		
	Kabel für Funkmotoren, io, 1 m	1067000790000	23,80 €
	Kabel für Funkmotoren, io, 3 m	1067000800000	29,00 €
	Kabel für Funkmotoren io, 5 m	1067000810000	35,10 €
	Kabel für Funkmotoren, io, 10 m	1067000820000	48,60 €
	HiPro-Kabel für Standardmotoren, 1 m	1067000870000	23,80 €
	HiPro-Kabel für Standardmotoren, 3 m	1067000830000	29,00 €
	HiPro-Kabel für Standardmotoren, 5 m	1067000840000	35,10 €
	HiPro-Kabel für Standardmotoren, 10 m	1067000850000	48,60 €
		Kabel für Funkmotoren io mit Hirschmann-Stecker vormontiert, 1 m	1067002060000
Kabel für Funkmotoren io mit Hirschmann-Stecker vormontiert, 3 m		1067002070000	44,50 €
Kabel für Funkmotoren io mit Hirschmann-Stecker vormontiert, 5 m		1067002080000	52,40 €
Kabel für Funkmotoren io mit Hirschmann-Stecker vormontiert, 10 m		1067002090000	60,50 €
HiPro Kabel für Standardmotore mit Hirschmann-Stecker vormontiert, 1 m		1067002100000	36,70 €
HiPro Kabel für Standardmotore mit Hirschmann-Stecker vormontiert, 3 m		1067002110000	44,50 €
HiPro Kabel für Standardmotore mit Hirschmann-Stecker vormontiert, 5 m		1067002120000	52,40 €
HiPro Kabel für Standardmotore mit Hirschmann-Stecker vormontiert, 10 m		1067002130000	60,50 €
	Einstellkabel		
	Universal Montage- und Einstellkabel für Somfy 230 V AC Antriebe	1067000860000	118,80 €
	Hirschmann-Steckverbindung		
	Bestehend aus Stecker, Buchse und Bügel. Einzelteile zur nachträglichen Montage durch eine elektrische Fachkraft.	1069000790000	27,00 €
	Hirschmann-Kupplung STAK3	1069000790001	9,50 €
	Hirschmann-Stecker STAS3	1069000790002	14,90 €
	Hirschmann-Bügel STASI3	1069000790003	2,30 €

MARKISENTÜCHER

Technische Hinweise

Bitte beachten Sie die Verwendungsmöglichkeiten der einzelnen Tuchgattungen auf den jeweiligen Markisenmodellen.

Fertigungshinweise

Aus Qualitätsgründen fertigen wir alle genähten Markisentücher mit hochwertigem Tenarafaden.

Sonderkonfektionen

Markisentücher aus verschiedenen Dessins oder Qualitäten: Preis auf Anfrage. Volant andersfarbig zum Markisentuch: Berechnung als Einzelvolant.

Maßtoleranzen

Markisentücher sind flexible Gewebe, bei denen geringe Maßtoleranzen berücksichtigt werden müssen. Geringe Abweichungen durch Benutzung der Markisen sind im Laufe der Zeit möglich.

Folgende Toleranzen sind im Auslieferungszustand zulässig:

1.) Tücher mit senkrechten Nähten:

Breitentoleranz	bis - 2 %	höchstens jedoch 20 mm
	bis + 1 %	höchstens jedoch 10 mm
Ausfalltoleranz	bis ± 2 %	höchstens jedoch 25 mm

Bei gekoppelten Anlagen und Serientüchern einer Bestellung wird die Ausfalltoleranz zwischen einzelnen Tüchern auf ± 50 mm festgelegt.

2.) Screen-Tücher ohne Verbindungsnähte:

Breitentoleranz	bis ± 1 %	höchstens jedoch 10 mm
Ausfalltoleranz	bis ± 2 %	höchstens jedoch 25 mm

Tuchversand

Generell werden unsere Markisentücher in der Breite aufgerollt, wie sie später auch auf der Tuchwelle laufen. KADECO vermeidet so typische Transportfalten durch Knicken der Tücher zu Versandzwecken.

Erst bei Überbreiten ab 7000 mm werden die Tücher von der schmaleren Seite aufgewickelt.

Überprüfungspflicht

Markisentücher sind vor der Montage auf Maßgenauigkeit und einwandfreies Dessin zu überprüfen. Für offene Mängel übernimmt KADECO weder Fahrt- noch De-/Montagekosten.

Preise

ACHTUNG

Für die Preisermittlung bei Haupt- und Schlitztüchern ist die Sichtfläche (das Fertigtuchmaß) maßgebend.

Der Volant wird pro Laufmeter erfasst.

Die Vernähung von Acryl-Tüchern erfolgt mittels Tenara-Garn in passender Garnfarbe zum Tuchdessin.

Screen-Tücher werden verschweißt.

Austauschtücher werden immer mit Klettband und Flausch ausgeliefert. Für die erste Wicklung ist das Tuch 30 cm länger zu rechnen.

Preisgruppe 1 Acryl, Polyester, Precontraint®

Tuch wahlweise mit Volant	42,80 €/m ²
Volant Einzelbestellung bis 20 cm Höhe	35,10 €/lfm.
Aufpreis Volant je 1 cm zusätzl. Höhe	0,50 €/lfm.

Preisgruppe 2 Allweather, Reflect®, Screen

Tuch wahlweise mit Volant	62,10 €/m ²
Volant Einzelbestellung bis 20 cm Höhe	51,10 €/lfm.
Aufpreis Volant je 1 cm zusätzl. Höhe	0,90 €/lfm.

Balkontücher (ohne Ösen)

Berechnung: Breite x Ausfall x Preis pro m² + Aufpreis Ösen

Preisgruppe 1

Acryl, Polyester, Precontraint® 53,30 €/m²

Preisgruppe 2

Allweather, Reflect®, Screen 73,10 €/m²

Aufpreis je Öse (12 mm) 2,20 €/Stück

Konfektion von Fremdtüchern

Auf Wunsch erstellen wir Ihnen ein Angebot über Tücher, die nicht Teil unserer umfangreichen Kollektion sind.

Beschriftung

Preis je Buchstabe (alle Farben außer gold und silber) 30,60 €

(Buchstabenhöhe max. 200 mm, größere Buchstaben und Schriftfarbe gold und silber oder Embleme nur auf Anfrage)

KEDERTYPEN

Auslieferungszustand	Gelenkarmmarkisen		Wintergartenmarkisen		Senkrechtmarkisen	
	Tuchwelle	Ausfallprofil	Tuchwelle	Ausfallprofil	Tuchwelle	Ausfallprofil
PVC-Weichkeder (5,4 / 6 mm)	x	x	-	-	x	-
PVC-Hartkeder (7 mm)	-	-	-	x	-	-
Monofil-Keder (3 mm)	-	-	-	-	-	x
Klett- und Flauschband	-	-	x	-	-	-

Einzeltücher	Gelenkarmmarkisen		Wintergartenmarkisen		Senkrechtmarkisen	
	Tuchwelle	Ausfallprofil	Tuchwelle	Ausfallprofil	Tuchwelle	Ausfallprofil
PVC-Weichkeder (5,4 / 6 mm)	X	X	-	0	x	-
Monofil-Keder (3 mm)	-	-	-	-	-	x*
Klett- und Flauschband	X	-	X	-	x	-
PVC-Hartkeder (5 / 7 mm)	0	0	0**	x	0	-
Schnellmontagekeder	+7,60 €/ m		+7,60 €/ m**		+7,60 €/ m	
Magnetkrallenkeder	+12,60 €/ m		+12,60 €/ m**		+12,60 €/ m	

* bei Fenstermarkisen mit **runden Führungsschienen** verläuft das Ausfallprofil (verzinkter Stahl) durch einen eingnähten Tunnel (100 mm Schlaufe)

** Verarbeitung nur bei den Wintergartenmarkisenmodellen 520, 525 möglich

Legende

x	Standard
0	Option ohne Aufpreis
-	nicht möglich

Die aktuellen AGB finden Sie auf unserer Homepage unter www.kadeco.de.

KADECO Markisen GmbH · www.kadeco.de

© KADECO · MPLTM-DE-€-VK80-0421 · Nachdruck – auch auszugsweise – nur mit schriftlicher Genehmigung.
Technische Weiterentwicklungen, Änderungen und Irrtum vorbehalten.

