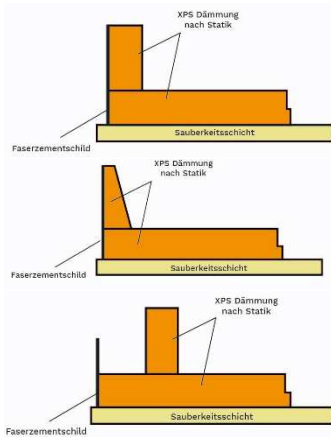


# Sundolitt

## Schalungselemente

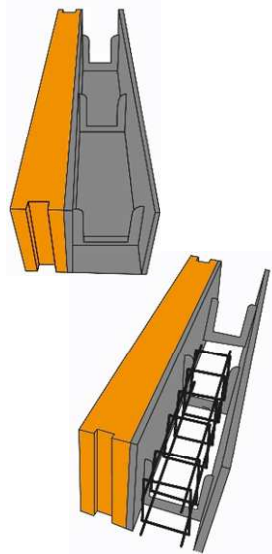
Schalung und Dämmung in einem Schritt

### Bodenplatte Randelemente

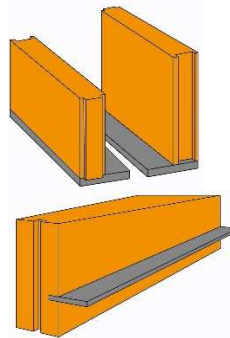


### Ringbalken- schalung

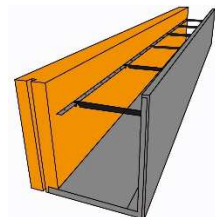
Auch mit Ihrem Aufdruck



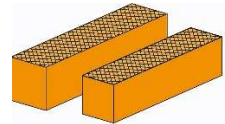
### Deckenrand- schalung



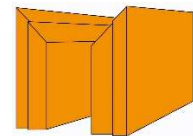
### Sturzschalung



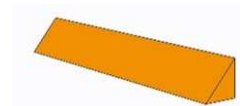
### Mauerrand- streifen



### Z-Keile

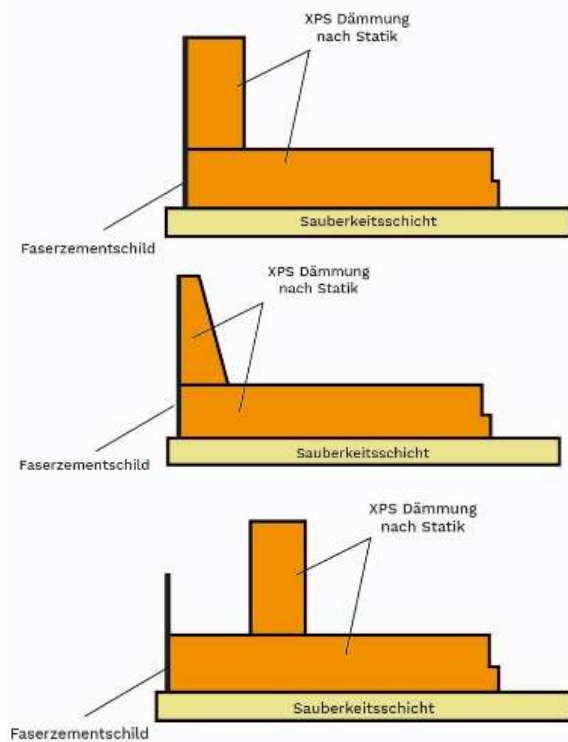


### Keile



## Bodenplatte Randschalung

Bodenplatten-Randschalung zum Schalen von wärmegeprägten Bodenplatten. Vorgefertigte Elemente, auf Wunsch auch in Ihren individuellen Abmessungen, Bestehend aus XPS-Bodenelement, XPS-Schalungsstück und Faserzementschild bzw. Putzträgerplatte.



### Die Vorteile der Sundolitt

#### Schalungselemente

- Schalung und Dämmung in einem Schritt
- Einfache und schnelle Verlegung
- Kein Vorhalten, Ausschalen, Säubern und Transport der Schalung
- Keine Kosten der konventionellen Schalung
- Individuelle Maße möglich
- Fertiges Set
- Sie sparen Zeit und Lohnkosten
- Direkter Anschluß an die Bodendämmung
- Besonders schadstoffarm VOC-Klasse A+\*
- Dämmung B1-geprüft\*\*

#### Ideale Kombination aus Schalungselement und Dämmung unter der Bodenplatte

- Preis projekt- und volumenabhängig
- Individuelle Maße möglich
- **Ideale Kombination mit Sundolitt XPS**

**Preis auf Anfrage, projektbezogen**

\* Sundolitt XPS ist schadstoffgeprüft und ist als besonders schadstoffarm nach VOC-Klasse A+ klassifiziert

\*\* Sundolitt-XPS ist geprüft auf Brandklasse B1

### Wir beraten Sie gern

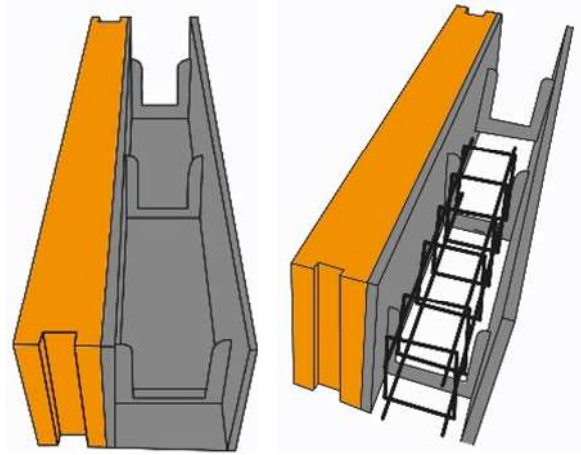
Für Rückfragen stehen wir Ihnen gerne im Werk unter der Telefonnummer 0 53 21 / 37 27 17 oder per mail unter [info@sundolitt.de](mailto:info@sundolitt.de) zur Verfügung.

## Sundolitt GmbH

Langer Kamp 1  
38644 Goslar  
Tel.: 0 53 21 / 37 27 -17  
Fax: 0 53 21 / 37 27 -37  
E-Mail: [info@sundolitt.de](mailto:info@sundolitt.de)  
[www.sundolitt.de](http://www.sundolitt.de)

## Ringbalkenschalung

- Ringbalkenschalung mit XPS-Dämmung von Sundolitt
- XPS-Dämmung in 60 / 80 / 100 / 120 / 140 mm Stärke
- Allseitig Betonkontakt beschichtet
- V4A-Schrauben
- C-Profil zum Verbinden der Platten
- Elementlänge 2 Meter
- Aufdruck Ihrer Firma auf Wunsch möglich (Aufpreis 0,50 Euro / Stück)



### Ringbalkenschalung 60

60 mm XPS, 2 Meter Elementlänge

Typ	Mauerwerk [cm]	Höhe [cm]	VE [lfm/Palette]	Gewicht [kg/lfm]	Preis [EUR/lfm]
17,5 x 16	17,5	16 cm	108	5,4	18,50
24 x 16	24		108	5,6	18,80
30 x 16	30		72	5,8	19,00
36,5 x 16	36,5		72	6,0	19,80
42 x 16	42		72	6,2	20,10
17,5 x 20	17,5	20 cm	84	6,8	20,00
24 x 20	24		84	7,0	20,30
30 x 20	30		56	7,2	20,50
36,5 x 20	36,5		56	7,4	21,20
42 x 20	42		56	7,6	21,60
17,5 x 24,5	17,5	24,5 cm	72	8,0	21,20
24 x 24,5	24		72	8,2	21,40
30 x 24,5	30		48	8,4	21,60
36,5 x 24,5	36,5		48	8,6	22,40
42 x 24,5	42		48	8,8	22,80
17,5 x 30	17,5	30 cm	60	9,1	23,30
24 x 30	24		60	9,3	23,50
30 x 30	30		40	9,5	23,80
36,5 x 30	36,5		40	9,7	24,10
42 x 30	42		40	9,9	24,90
17,5 x 35	17,5	35 cm	48	10,1	27,80
24 x 35	24		48	10,3	28,00
30 x 35	30		32	10,5	28,20
36,5 x 35	36,5		32	10,7	29,00
42 x 35	42		32	10,9	29,30
17,5 x 40	17,5	40 cm	48	12,2	30,60
24 x 40	24		48	12,4	30,90
30 x 40	30		32	12,6	31,30
36,5 x 40	36,5		32	12,8	32,10
42 x 40	42		32	13,0	32,40

### Ringbalkenschalung 80

80 mm XPS, 2 Meter Elementlänge

Typ	Mauerwerk [cm]	Höhe [cm]	VE [lfm/Palette]	Gewicht [kg/lfm]	Preis [EUR/lfm]
30x16	30	16 cm	72	5,9	19,60
36,5x16	36,5		72	6,2	20,40
42x16	42		72	6,5	20,70
30x20	30	20 cm	56	7,6	21,20
36,5x20	36,5		56	7,9	21,90
42x20	42	24,5 cm	56	8,2	22,30
30x24,5	30		48	8,2	22,80
36,5x24,5	36,5		48	8,5	23,40
42x24,5	42	30 cm	48	8,8	23,90
30x30	30		40	8,5	24,90
36,5x30	36,5		40	8,8	25,50
42x30	42	35 cm	40	9,1	26,00
30x35	30		32	11,1	29,40
36,5x35	36,5		32	11,3	30,20
42x35	42	40 cm	32	11,6	30,50
30x40	30		32	12,7	33,30
36,5x40	36,5		32	13,0	34,10
42x40	42		32	13,3	34,70

### Drahtkorb für Ringbalkenschalung 60 / 80 / 100 / 120 / 140 passend für gewählte Ringbalkenschalung

Typ	Mauerwerk [cm]	Höhe [cm]	Preis [EUR/lfm]
für 17,5 - 42, angepasst	17,5 - 42	für 16 - 40 cm angepasst	8,00

## Ringbalkenschalung 100

100 mm XPS, 2 Meter Elementlänge

Typ	Mauerwerk [cm]	Höhe [cm]	VE [lfm/Palette]	Gewicht [kg/lfm]	Preis [EUR/lfm]
30x16	30	16 cm	72	5,9	20,50
36,5x16	36,5		72	6,2	20,90
42x16	42		72	6,5	21,50
30x20	30	20 cm	56	7,7	22,10
36,5x20	36,5		56	8,0	22,50
42x20	42		56	8,3	23,00
30x24,5	30	24,5 cm	48	8,3	24,00
36,5x24,5	36,5		48	8,6	24,30
42x24,5	42		48	8,9	25,00
30x30	30	30 cm	40	9,3	26,20
36,5x30	36,5		40	9,6	26,50
42x30	42		40	9,9	27,00
30x35	30	35 cm	32	10,9	31,10
36,5x35	36,5		32	11,2	31,20
42x35	42		32	11,5	31,80
30x40	30	40 cm	32	12,8	35,60
36,5x40	36,5		32	13,1	36,00
42x40	42		32	13,4	36,50

## Drahtkorb für

### Ringbalkenschalung 60 / 80 / 100 / 120 / 140

passend für gewählte Ringbalkenschalung

Typ	Mauerwerk [cm]	Höhe [cm]	Preis [EUR/lfm]
für 17,5 - 42, angepasst	17,5 - 42	für 16 - 40 cm angepasst	8,00

## Ringbalkenschalung 120

120 mm XPS, 2 Meter Elementlänge

Typ	Mauerwerk [cm]	Höhe [cm]	VE [lfm/Palette]	Gewicht [kg/lfm]	Preis [EUR/lfm]
36,5x16	36,5	16 cm	72	6,0	21,40
42x16	42		72	6,3	22,10
36,5x20	36,5	20 cm	56	8,1	23,10
42x20	42		56	8,4	23,90
36,5x24,5	36,5	24,5 cm	48	8,7	25,10
42x24,5	42		48	9,0	25,80
36,5x30	36,5	30 cm	40	9,7	27,30
42x30	42		40	10,1	28,30
36,5x35	36,5	35 cm	32	11,7	32,30
42x35	42		32	12,0	32,90
36,5x40	36,5	40 cm	32	13,3	35,20
42x40	42		32	13,6	35,90

## Ringbalkenschalung 140

140 mm XPS, 2 Meter Elementlänge

Typ	Mauerwerk [cm]	Höhe [cm]	VE [lfm/Palette]	Gewicht [kg/lfm]	Preis [EUR/lfm]
36,5x16	36,5	16 cm	72	6,1	21,90
42x16	42		72	6,4	22,70
36,5x20	36,5	20 cm	56	8,2	23,50
42x20	42		56	8,5	24,20
36,5x24,5	36,5	24,5 cm	48	8,8	25,80
42x24,5	42		48	9,1	26,70
36,5x30	36,5	30 cm	40	9,9	28,00
42x30	42		40	10,2	28,70
36,5x35	36,5	35 cm	32	11,9	33,20
42x35	42		32	12,2	34,00
36,5x40	36,5	40 cm	32	13,5	37,40
42x40	42		32	13,8	38,20

## Wir beraten Sie gern

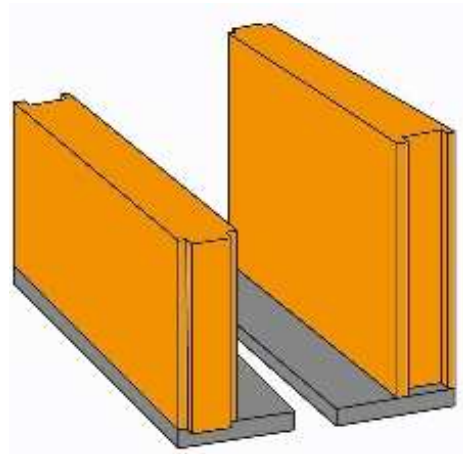
Für Rückfragen stehen wir Ihnen gerne im Werk unter der Telefonnummer 0 53 21 / 37 27 17 oder per mail unter [info@sundolitt.de](mailto:info@sundolitt.de) zur Verfügung.

## Sundolitt GmbH

Langer Kamp 1  
38644 Goslar  
Tel.: 0 53 21 / 37 27 -17  
Fax: 0 53 21 / 37 27 -37  
E-Mail: [info@sundolitt.de](mailto:info@sundolitt.de)  
[www.sundolitt.de](http://www.sundolitt.de)

## Deckenrandschalung mit Fuß

- Deckenrandschalung mit XPS-Dämmung von Sundolitt
- XPS-Dämmung in 60 / 80 / 100 / 120 / 140 mm Stärke
- Fuß aus Faserzement in 3,5 mm Stärke
- Elementlänge 2 Meter



### Deckenrandschalung Fuß 60

60 mm XPS, 2 Meter Elementlänge

Typ	Höhe [cm]	VE [lfm/ Palette]	Gewicht [kg/lfm]	Preis [EUR/lfm]
16	16 cm	340	2,1	7,90
18	18 cm	272	2,1	8,00
20	20 cm	272	2,2	8,10
22	22 cm	204	2,2	8,70
24,5	24,5 cm	204	2,3	8,80
30	30 cm	136	2,4	8,90

### Deckenrandschalung Fuß 120

120 mm XPS, 2 Meter Elementlänge

Typ	Höhe [cm]	VE [lfm/ Palette]	Gewicht [kg/lfm]	Preis [EUR/lfm]
16	16 cm	170	3,2	11,20
18	18 cm	136	3,3	11,30
20	20 cm	136	3,4	11,40
22	22 cm	102	3,5	12,80
24,5	24,5 cm	102	3,6	13,00
30	30 cm	68	3,8	13,10

### Deckenrandschalung Fuß 80

80 mm XPS, 2 Meter Elementlänge

Typ	Höhe [cm]	VE [lfm/ Palette]	Gewicht [kg/lfm]	Preis [EUR/lfm]
16	16 cm	250	2,5	9,10
18	18 cm	200	2,5	9,20
20	20 cm	200	2,6	9,30
22	22 cm	150	2,6	10,20
24,5	24,5 cm	150	2,7	10,30
30	30 cm	100	2,8	10,40

### Deckenrandschalung Fuß 140

140 mm XPS, 2 Meter Elementlänge

Typ	Höhe [cm]	VE [lfm/ Palette]	Gewicht [kg/lfm]	Preis [EUR/lfm]
16	16 cm	140	3,5	13,20
18	18 cm	112	3,6	13,30
20	20 cm	112	3,7	13,40
22	22 cm	84	3,8	13,90
24,5	24,5 cm	84	3,9	14,00
30	30 cm	56	4,1	14,10

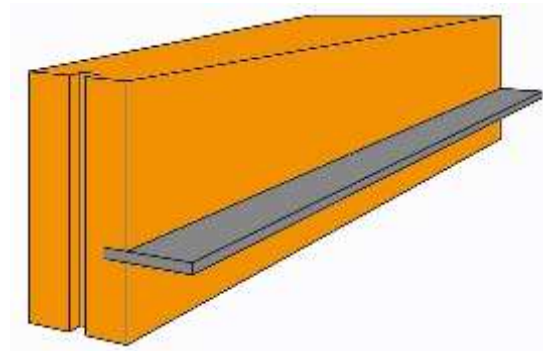
### Deckenrandschalung Fuß 100

100 mm XPS, 2 Meter Elementlänge

Typ	Höhe [cm]	VE [lfm/ Palette]	Gewicht [kg/lfm]	Preis [EUR/lfm]
16	16 cm	200	2,9	10,30
18	18 cm	160	2,9	10,40
20	20 cm	160	3,0	10,50
22	22 cm	120	3,1	11,50
24,5	24,5 cm	120	3,1	11,60
30	30 cm	80	3,3	11,70

## Deckenrandschalung mit Ankerleiste

- Deckenrandschalung mit XPS-Dämmung von Sundolitt
- XPS-Dämmung in 60 / 80 / 100 / 120 / 140 mm Stärke
- Ankerleiste aus Faserzement in 3,5 mm Stärke
- Elementlänge 2 Meter



### Deckenrandschalung Anker 60

60 mm XPS, 2 Meter Elementlänge

Typ	Höhe [cm]	VE [lfm/ Palette]	Gewicht [kg/lfm]	Preis [EUR/lfm]
16	16 cm	340	2,1	7,90
18	18 cm	272	2,1	8,00
20	20 cm	272	2,2	8,10
22	22 cm	204	2,2	8,70
24,5	24,5 cm	204	2,3	8,80
30	30 cm	136	2,4	8,90

### Deckenrandschalung Anker 120

120 mm XPS, 2 Meter Elementlänge

Typ	Höhe [cm]	VE [lfm/ Palette]	Gewicht [kg/lfm]	Preis [EUR/lfm]
16	16 cm	170	3,2	11,20
18	18 cm	136	3,3	11,30
20	20 cm	136	3,4	11,40
22	22 cm	102	3,5	12,80
24,5	24,5 cm	102	3,6	13,00
30	30 cm	68	3,8	13,10

### Deckenrandschalung Anker 80

80 mm XPS, 2 Meter Elementlänge

Typ	Höhe [cm]	VE [lfm/ Palette]	Gewicht [kg/lfm]	Preis [EUR/lfm]
16	16 cm	250	2,5	9,10
18	18 cm	200	2,5	9,20
20	20 cm	200	2,6	9,30
22	22 cm	150	2,6	10,20
24,5	24,5 cm	150	2,7	10,30
30	30 cm	100	2,8	10,40

### Deckenrandschalung Anker 140

140 mm XPS, 2 Meter Elementlänge

Typ	Höhe [cm]	VE [lfm/ Palette]	Gewicht [kg/lfm]	Preis [EUR/lfm]
16	16 cm	140	3,5	13,20
18	18 cm	112	3,6	13,30
20	20 cm	112	3,7	13,40
22	22 cm	84	3,8	13,90
24,5	24,5 cm	84	3,9	14,00
30	30 cm	56	4,1	14,10

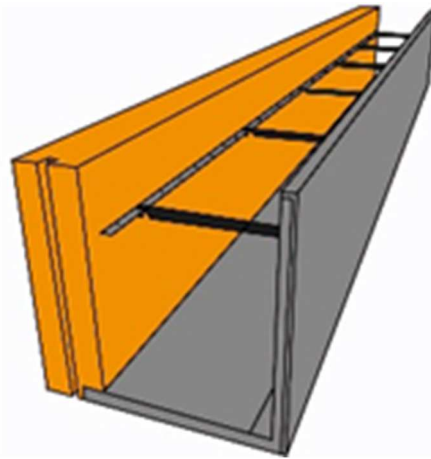
### Deckenrandschalung Anker 100

100 mm XPS, 2 Meter Elementlänge

Typ	Höhe [cm]	VE [lfm/ Palette]	Gewicht [kg/lfm]	Preis [EUR/lfm]
16	16 cm	200	2,9	10,30
18	18 cm	160	2,9	10,40
20	20 cm	160	3,0	10,50
22	22 cm	120	3,1	11,50
24,5	24,5 cm	120	3,1	11,60
30	30 cm	80	3,3	11,70

## Sturzschalung

- Sturzschalung mit XPS-Dämmung von Sundolitt
- XPS-Dämmung in 60 / 80 / 100 / 120 / 140 mm Stärke
- Allseitig Betonkontakt beschichtet
- V4A-Schrauben
- C-Profil zum Verbinden der Platten
- Elementlänge 2 Meter
- Aufdruck Ihrer Firma auf Wunsch möglich (Aufpreis 0,50 Euro / Stück)



### Sturzschalung 60

60 mm XPS, 2 Meter Elementlänge

Typ	Mauerwerk [cm]	Höhe [cm]	VE [lfm/ Palette]	Gewicht [kg/lfm]	Preis [EUR/lfm]
17,5 x 16	17,5	16 cm	108	5,4	21,50
24 x 16	24		108	5,6	22,30
30 x 16	30		72	5,8	23,00
36,5 x 16	36,5		72	6,0	24,30
42 x 16	42		72	6,2	25,10
17,5 x 20	17,5		20 cm	84	6,8
24 x 20	24	84		7,0	23,80
30 x 20	30	56		7,2	24,50
36,5 x 20	36,5	56		7,4	25,70
42 x 20	42	56		7,6	26,60
17,5 x 24,5	17,5	24,5 cm		72	8,0
24 x 24,5	24		72	8,2	24,90
30 x 24,5	30		48	8,4	25,60
36,5 x 24,5	36,5		48	8,6	26,90
42 x 24,5	42		48	8,8	27,80
17,5 x 30	17,5		30 cm	60	9,1
24 x 30	24	60		9,3	27,00
30 x 30	30	40		9,5	27,80
36,5 x 30	36,5	40		9,7	28,60
42 x 30	42	40		9,9	29,90
17,5 x 35	17,5	35 cm		48	10,1
24 x 35	24		48	10,3	31,50
30 x 35	30		32	10,5	32,20
36,5 x 35	36,5		32	10,7	33,50
42 x 35	42		32	10,9	34,30
17,5 x 40	17,5		40 cm	48	12,2
24 x 40	24	48		12,4	34,40
30 x 40	30	32		12,6	35,30
36,5 x 40	36,5	32		12,8	36,60
42 x 40	42	32		13,0	37,40

### Sturzschalung 80

80 mm XPS, 2 Meter Elementlänge

Typ	Mauerwerk [cm]	Höhe [cm]	VE [lfm/ Palette]	Gewicht [kg/lfm]	Preis [EUR/lfm]
30x16	30	16 cm	72	5,9	23,60
36,5x16	36,5		72	6,2	24,90
42x16	42		72	6,5	25,70
30x20	30		20 cm	56	7,6
36,5x20	36,5	56		7,9	26,40
42x20	42	56		8,2	27,30
30x24,5	30	24,5 cm		48	8,2
36,5x24,5	36,5		48	8,5	27,90
42x24,5	42		48	8,8	28,90
30x30	30		30 cm	40	8,5
36,5x30	36,5	40		8,8	30,00
42x30	42	40		9,1	31,00
30x35	30	35 cm		32	11,1
36,5x35	36,5		32	11,3	34,70
42x35	42		32	11,6	35,50
30x40	30		40 cm	32	12,7
36,5x40	36,5	32		13,0	38,60
42x40	42	32		13,3	39,70

## Sturzschalung 100

100 mm XPS, 2 Meter Elementlänge

Typ	Mauerwerk [cm]	Höhe [cm]	VE [lfm/Palette]	Gewicht [kg/lfm]	Preis [EUR/lfm]
30x16	30	16 cm	72	5,9	24,50
36,5x16	36,5		72	6,2	25,40
42x16	42		72	6,5	26,50
30x20	30	20 cm	56	7,7	26,10
36,5x20	36,5		56	8,0	27,00
42x20	42		56	8,3	28,00
30x24,5	30	24,5 cm	48	8,3	28,00
36,5x24,5	36,5		48	8,6	28,80
42x24,5	42		48	8,9	30,00
30x30	30	30 cm	40	9,3	30,20
36,5x30	36,5		40	9,6	31,00
42x30	42		40	9,9	32,00
30x35	30	35 cm	32	10,9	35,10
36,5x35	36,5		32	11,2	35,70
42x35	42		32	11,5	36,80
30x40	30	40 cm	32	12,8	39,60
36,5x40	36,5		32	13,1	40,50
42x40	42		32	13,4	41,50

## Sturzschalung 120

120 mm XPS, 2 Meter Elementlänge

Typ	Mauerwerk [cm]	Höhe [cm]	VE [lfm/Palette]	Gewicht [kg/lfm]	Preis [EUR/lfm]
36,5x16	36,5	16 cm	72	6,0	25,90
42x16	42		72	6,3	27,10
36,5x20	36,5	20 cm	56	8,1	27,60
42x20	42		56	8,4	28,90
36,5x24,5	36,5	24,5 cm	48	8,7	29,60
42x24,5	42		48	9,0	30,80
36,5x30	36,5	30 cm	40	9,7	31,80
42x30	42		40	10,1	33,30
36,5x35	36,5	35 cm	32	11,7	36,80
42x35	42		32	12,0	37,90
36,5x40	36,5	40 cm	32	13,3	39,70
42x40	42		32	13,6	40,90

## Sturzschalung 140

140 mm XPS, 2 Meter Elementlänge

Typ	Mauerwerk [cm]	Höhe [cm]	VE [lfm/Palette]	Gewicht [kg/lfm]	Preis [EUR/lfm]
36,5x16	36,5	16 cm	72	6,1	26,40
42x16	42		72	6,4	27,70
36,5x20	36,5	20 cm	56	8,2	28,00
42x20	42		56	8,5	29,20
36,5x24,5	36,5	24,5 cm	48	8,8	30,30
42x24,5	42		48	9,1	31,70
36,5x30	36,5	30 cm	40	9,9	32,50
42x30	42		40	10,2	33,70
36,5x35	36,5	35 cm	32	11,9	37,70
42x35	42		32	12,2	39,00
36,5x40	36,5	40 cm	32	13,5	41,90
42x40	42		32	13,8	43,20

### Wir beraten Sie gern

Für Rückfragen stehen wir Ihnen gerne im Werk unter der Telefonnummer 0 53 21 / 37 27 17 oder per mail unter [info@sundolitt.de](mailto:info@sundolitt.de) zur Verfügung.

## Sundolitt GmbH

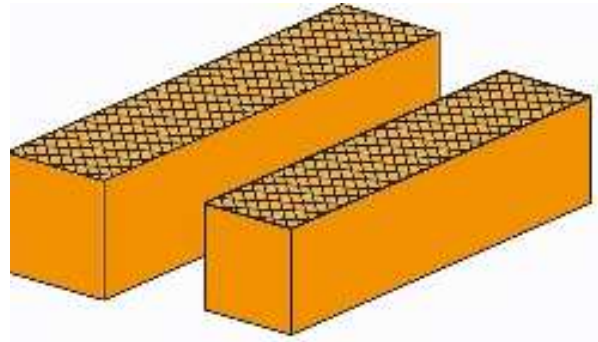
Langer Kamp 1  
38644 Goslar  
Tel.: 0 53 21 / 37 27 -17  
Fax: 0 53 21 / 37 27 -37  
E-Mail: [info@sundolitt.de](mailto:info@sundolitt.de)  
[www.sundolitt.de](http://www.sundolitt.de)



### Mauerrandstreifen XPS

- Mauerrandstreifen aus XPS-Dämmung von Sundolitt
- Dämmung der Luftschicht im zweischaligen Mauerwerk
- Breite 80 / 100 / 120 mm
- Höhe 120 / 140 / 160 / 180 mm
- Weitere Abmessungen auf Anfrage möglich
- Elementlänge 125 cm

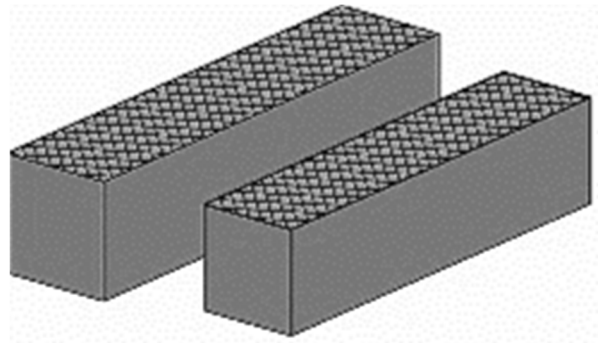
**Preis auf Anfrage, mengenabhängig**



### Mauerrandstreifen EPS

- Mauerrandstreifen aus EPS-Dämmung von Sundolitt
- Dämmung der Luftschicht im zweischaligen Mauerwerk
- Mögliche Materialien
  - 100/035
  - 100/032
  - 150/035
  - 150/032
  - Weitere Druckfestigkeiten / WLG auf Anfrage
- Breite 80 / 100 / 120 mm
- Höhe 120 / 140 / 160 / 180 mm
- Weitere Abmessungen auf Anfrage möglich
- Elementlänge 100 cm

**Preis auf Anfrage, mengenabhängig**



#### Mauerrandstreifen XPS

XPS, 125 cm Elementlänge

Breite [mm]	Höhe [mm]			
	120	140	160	180
80				
100				
120				

**Preis auf Anfrage, mengenabhängig**

Weitere Abmessungen auf Anfrage möglich

#### Mauerrandstreifen EPS

EPS, 100 cm Elementlänge

Breite [mm]	Höhe [mm]			
	120	140	160	180
80				
100				
120				

**Preis auf Anfrage, mengenabhängig**

Weitere Abmessungen auf Anfrage möglich

## Keile / Aussparungskörper XPS

- Dämmkeile oder Aussparungskörper aus XPS-Dämmung von Sundolitt
- Dämmung von Randbereichen
- Schalung Betonfertigteilen
- Ihre benötigte Abmessungen auf Anfrage möglich
- Elementlänge 125 cm

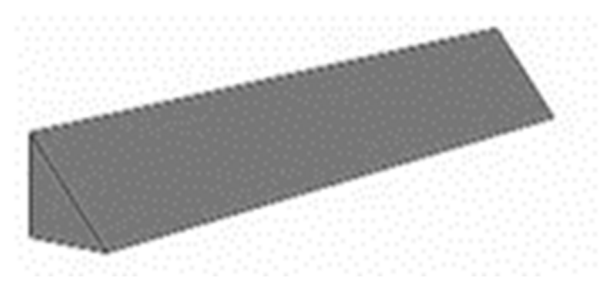
**Preis auf Anfrage, mengenabhängig**



## Keile / Aussparungskörper EPS

- Dämmkeile oder Aussparungskörper aus EPS-Dämmung von Sundolitt
- Dämmung von Randbereichen
- Schalung Betonfertigteilen
- Materialien
  - 100/035
  - 100/032
  - 150/035
  - 150/032
- Weitere Druckfestigkeiten / WLG auf Anfrage
- Ihre benötigte Abmessungen auf Anfrage möglich
- Elementlänge 100 cm

**Preis auf Anfrage, mengenabhängig**



### Wir beraten Sie gern

Für Rückfragen stehen wir Ihnen gerne im Werk unter der Telefonnummer 0 53 21 / 37 27 17 oder per mail unter [info@sundolitt.de](mailto:info@sundolitt.de) zur Verfügung.

## Sundolitt GmbH

Langer Kamp 1  
38644 Goslar  
Tel.: 0 53 21 / 37 27 -17  
Fax: 0 53 21 / 37 27 -37  
E-Mail: [info@sundolitt.de](mailto:info@sundolitt.de)  
[www.sundolitt.de](http://www.sundolitt.de)