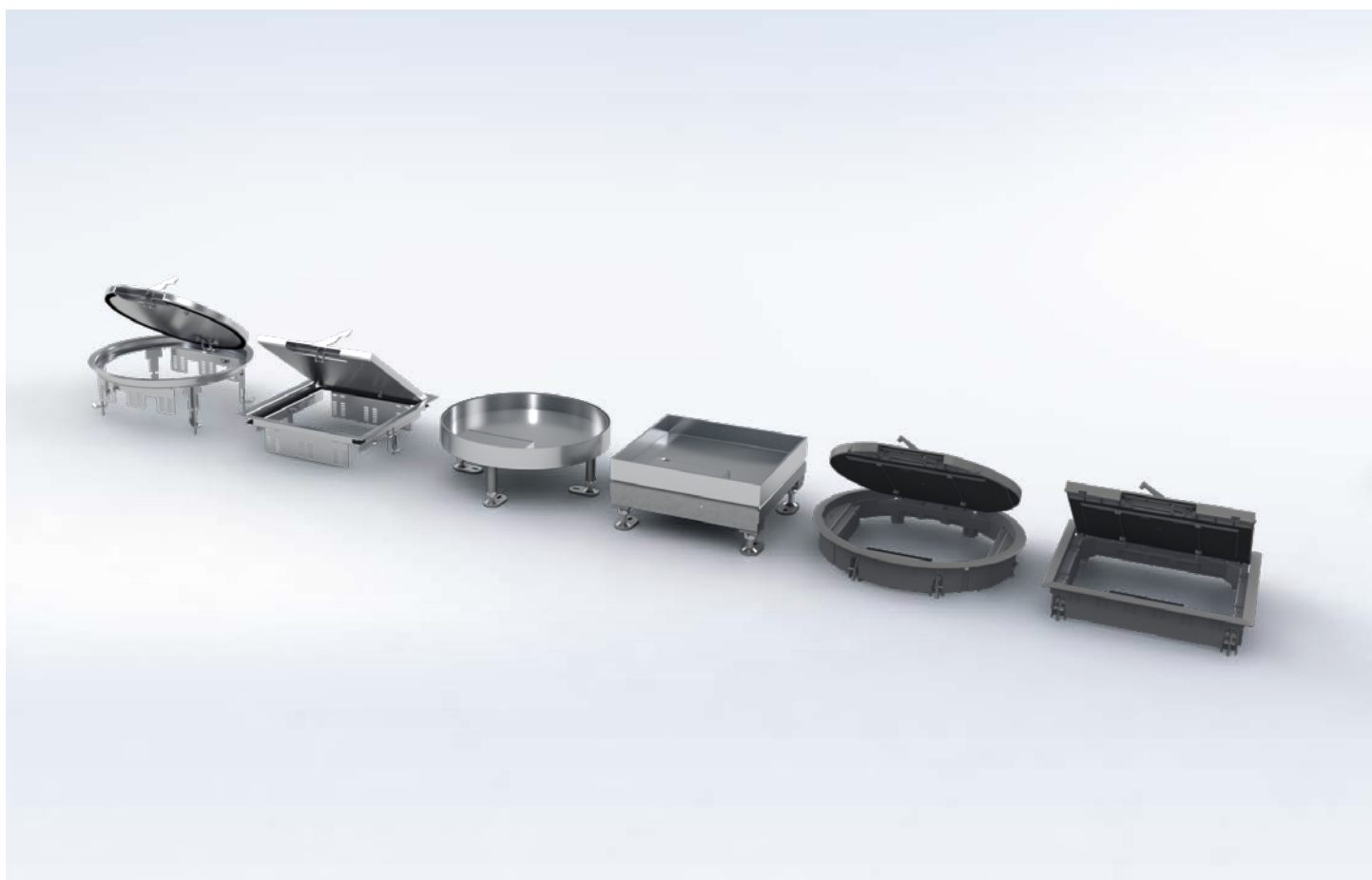


# Einheiten für Estrich- und Hohlraumböden

Technische Information





# Inhaltsverzeichnis

<b>Vorwort</b>	<b>4</b>	<b>UEBD MR</b>	<b>50</b>	<b>UKE</b>	<b>76</b>
Synergie-Konzept PohlCon	4	<b>Kassetteneinheiten, Maschinenreinigung</b>		<b>Eckige Kompakteinzelauslässe</b>	
PUK Group GmbH & Co. KG	6	Technische Daten	51	Technische Daten	77
		Montagekomponenten	52	Montagekomponenten	81
		Systemübersicht	53	Systemübersicht	82
<b>Die Unterflursysteme in der Übersicht</b>	<b>8</b>				
Gesamtsystemübersicht	8	<b>BODO</b>	<b>54</b>	<b>Hinweise für Ihre Planung</b>	<b>84</b>
		<b>Runde Einzelauslässe</b>		Planungsrelevante Fragestellungen	84
		Technische Daten – T / N	55	Montagevoraussetzungen	85
		Systemübersicht	60	Estricharbeiten	85
<b>UEB / UEK</b>	<b>10</b>	Technische Daten – NA	62	Einsatz des Kanalsystems	86
<b>Kunststoffeinheiten</b>		Systemübersicht	64	Trittschallverhalten	89
Technische Daten	11	Montagekomponenten	65	Bodenpflege	92
Montagekomponenten	15			Schutzart	93
Systemübersicht	18			Belastbarkeit der Systeme	97
				Einbautiefen	98
				<b>Brandschutz</b>	<b>105</b>
<b>UEBDD / UEKDD</b>	<b>20</b>			Allgemeines	105
<b>Edelstahlkassetten</b>		<b>UEBD1 / UEKD1</b>	<b>66</b>	Muster-Leitungsanlagen- Richtlinie MLAR	105
Technische Daten	21	<b>Eckige Einzelauslässe</b>			
Systemübersicht	28	Technische Daten	67		
		Montagekomponenten	70		
		Systemübersicht	71		
<b>UEBD / UEKD</b>	<b>30</b>			<b>Service</b>	<b>106</b>
<b>Edelstahleinheiten</b>		<b>UBS</b>	<b>72</b>	Unser Synergie-Konzept für Sie	106
Technische Daten, rund	31	<b>Reinigungssteckdosen</b>			
Montagekomponenten	37	Technische Daten	73		
Technische Daten, eckig	38	Montagekomponenten	74		
Montagekomponenten	47	Systemübersicht	75		
Systemübersicht	48				

# Das Synergie-Konzept für einfacheres Bauen.



## **Drei Marken, ein Ansprechpartner.**

PohlCon vereint Produktvielfalt und Sachverstand der Traditionsunternehmen PUK, JORDAHL und H-BAU Technik. Profitieren Sie von einem zentralen Ansprechpartner, der Ihnen dabei hilft, Ihr Gebäude zu planen, zu bauen und auszurüsten.

Zwei Worte werden Sie niemals von uns hören: „Geht nicht.“ Wir sind Möglichmacher. Egal wie groß oder ausgefallen ihr Bauprojekt auch ist, wir liefern Ihnen genau die Teile, die Sie brauchen. Unsere maßgeschneiderten Produkte sind perfekt auf Ihre Bedürfnisse zugeschnitten.

## **Wir wollen die Welt des Bauens komfortabler gestalten.**

Deshalb unterstützen wir Sie dabei, Gebäude einfacher und sicherer zu planen, zu bauen und zu nutzen. Wie groß oder komplex Ihr Vorhaben auch ist: Als zentraler Ansprechpartner für verschiedene Gewerke und Bauphasen finden wir nicht nur die passende Lösung für Sie, sondern planen sie auch gemeinsam von Beginn an und begleiten Sie bei der Anwendung.

**Gebündelte Produktvielfalt – breites Fachwissen – insgesamt über 200 Jahre Erfahrung in der Anwendung.**



## **PUK Group GmbH & Co. KG**

Unser Experte für Kabeltrag- und Unterflursysteme, um Gebäude effizient technisch auszurüsten und zukunftsfähig zu machen.



## **JORDAHL GmbH**

Der Erfinder der Ankerschiene – und Experte für zuverlässige Bewehrungs-, Befestigungs- und Verbindungslösungen in innovativer Architektur.

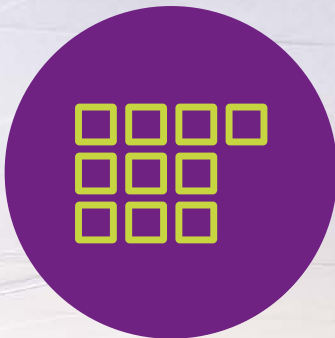


## **H-BAU Technik GmbH**

Der Partner für Lösungen in den Bereichen Abdichtung, Wärmedämmung, Schalung, Schallisolation und Bewehrung.

## 10 Produktkategorien

Schneller das passende Produkt finden



## 7 Anwendungsfelder

In ganzheitlichen Lösungen denken



## Individuelle Sonderlösungen

Außergewöhnliche Herausforderungen meistern und einzigartige Bauprojekte realisieren



## Digitale Lösungen: Software und BIM Daten

Maßgeschneiderte Unterstützung für Ihre Planung nutzen



## Full-Service-Beratung

Von der Planung bis zur Nutzung kontinuierliche persönliche Betreuung genießen



# PUK: Gebäudeausrüstung für höchste Ansprüche.



PUK steht im PohlCon Synergie-Konzept für zuverlässige Produkte und Montagelösungen aus dem Bereich der Elektroinstallation und Technischen Gebäudeausrüstung (TGA). Das weltweit erfolgreiche Unternehmen in Familienbesitz entwickelt und produziert hochwertige Kabeltrag- und Unterflur-systeme sowie Unterkonstruktionen für Photovoltaikanlagen.

Die PUK Group GmbH & Co. KG entstand 1969 durch die Zusammenführung der Firmen Hermann Pohl und Anton Klein. Seit 50 Jahren schafft das etablierte Mittelstandsunternehmen Lösungen für Gebäude und Industrieanlagen von morgen.

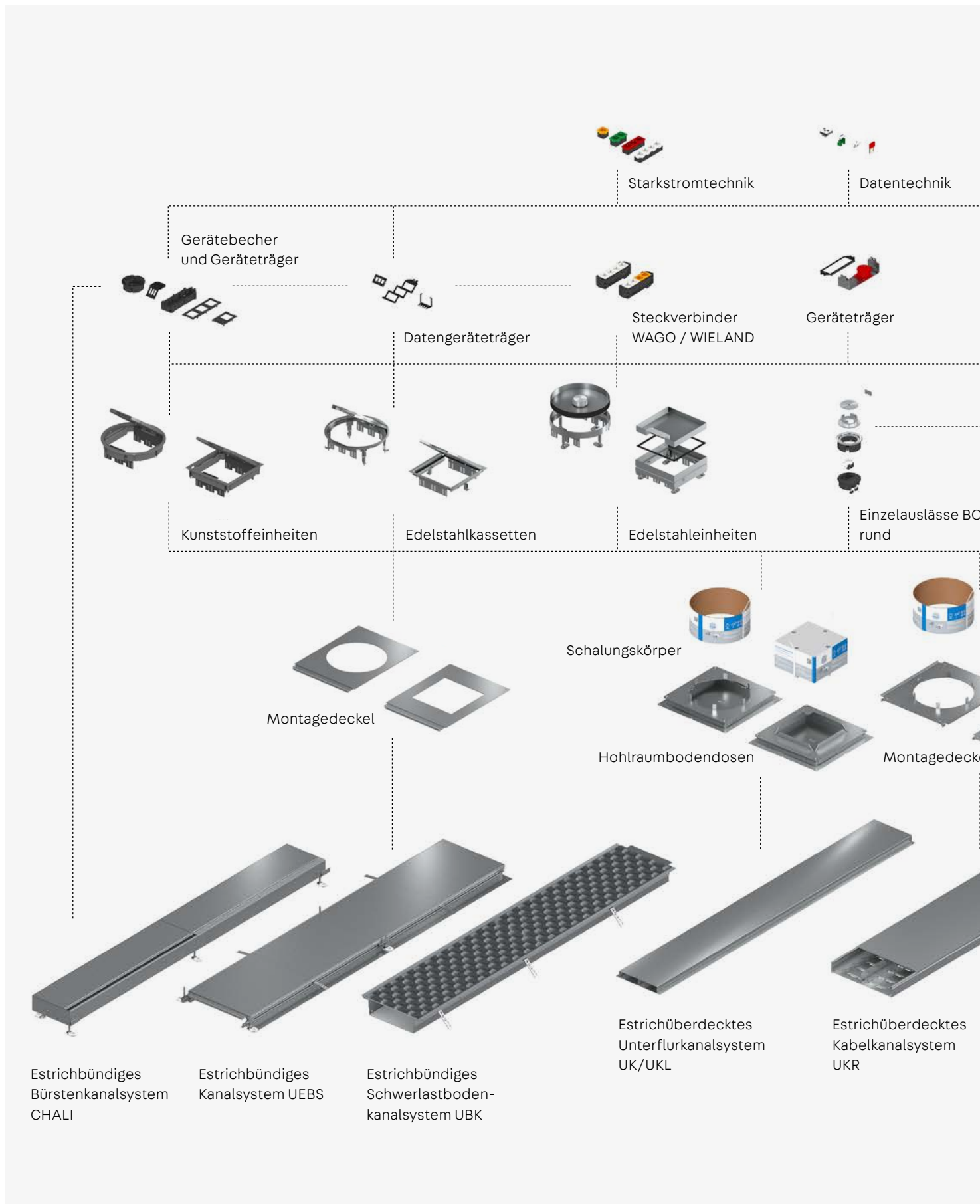


**Mit der passenden Lösung** für jede bautechnische Anforderung sorgt PUK für höchste Belastbarkeit, Qualität und Sicherheit.



Auf eigenen Prüfständen testet PUK in Zusammenarbeit mit dem TÜV Rheinland die eigenen Kabeltragsysteme nach den strengen Vorgaben der DIN EN 61537. Als sichtbares Zeichen dient das Kennzeichen „TÜV Rheinland – Bauart geprüft“.

Zertifiziert nach DIN EN 50085. Prüfstand nach Maßgaben des VDE vor Ort vorhanden.

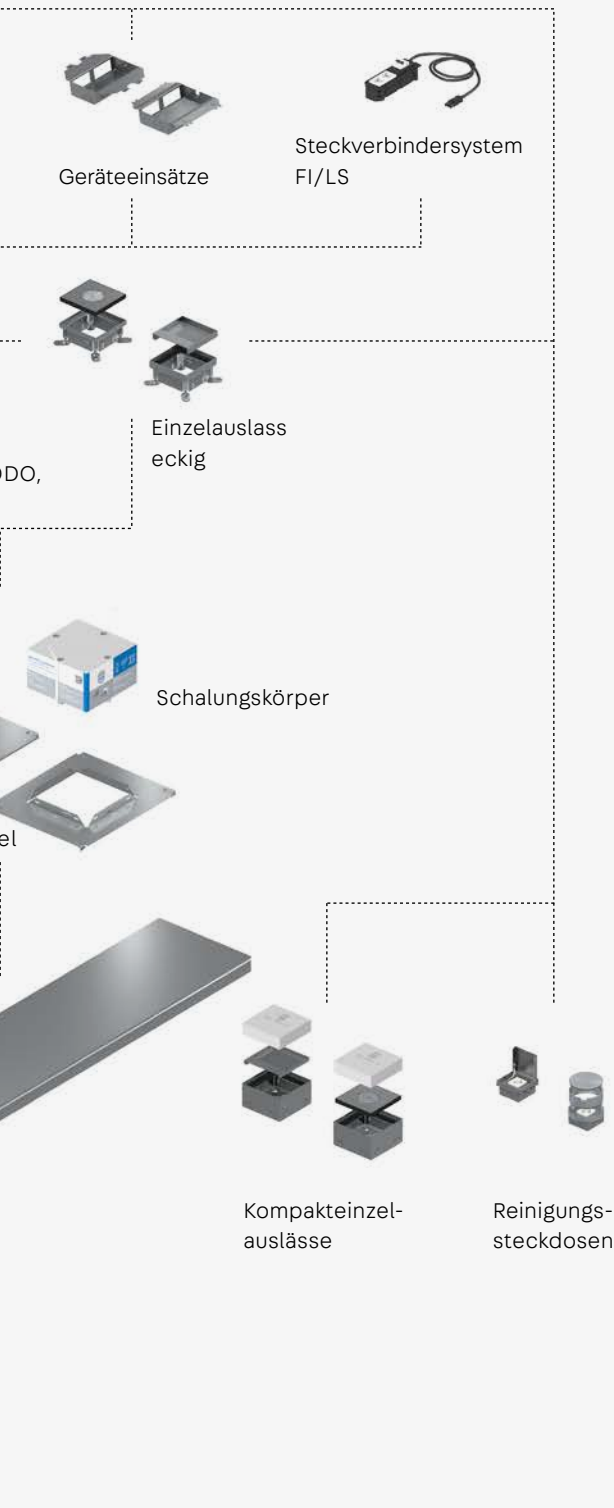




# Die Unterflur- systeme in der Übersicht

Unabhängig von Größe, Form, Bestückung oder räumlichen Anforderungen – die Vielzahl unserer verschiedenen Einheiten bietet für jede Begebenheit eine passende Lösung. Je nach Anwendungsfeld ergeben sich für Einheiten individuelle Produktanforderungen, die sie einhalten müssen. Daher bieten wir Ihnen ein umfangreiches Programm an Lösungen für geringe bis hohe Belastungen, von trocken hin zu nass gepflegten Böden. Hier finden Sie Lösungen, die Räume in Funktionalität und Design aufwerten.

**i** Die Kennzeichnung **3-fach** und **2-fach** an unseren Einheiten gibt an, wie viele wie viele Gerätebecher die Einheit aufnehmen kann. Die Gerätebecher können maximal vier Installationsgeräte 45x45 bzw. drei Hängebügelinstallationsgeräte aufnehmen.



# UEB / UEK

## Kunststoffeinheiten



### Vorteile

- Dezent, VDE-gerechte Stromversorgung
- Patentierter Bürstenauslass schützt vor Staub
- Öffnungshebel für einfaches Öffnen
- Kosteneffizient
- An lokale Gegebenheiten anpassbar
- Montagefreundlich
- Leicht austauschbar
- Als Revisionsöffnung nutzbar
- Halogenfrei
- Andere Farben auf Anfrage

### Anwendungsgebiete

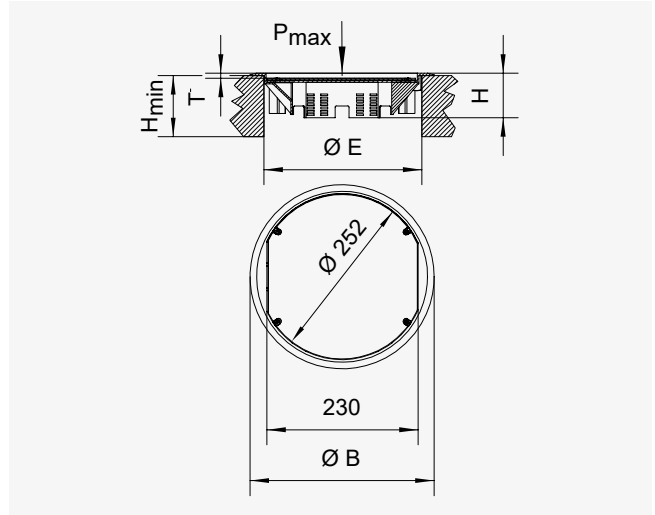
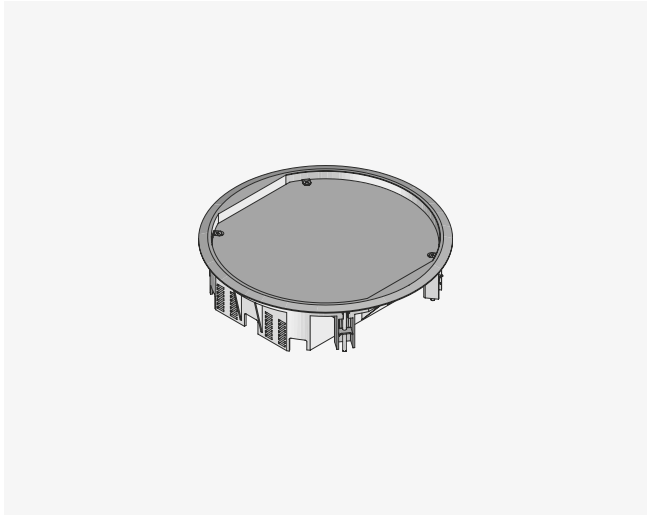
Einheiten aus Kunststoff schaffen anwenderfreundliche Zugänge zu Strom- und Datenanschlüssen in Estrich-, Doppel- und Hohlraumböden. Je nach Einsatzwunsch sind sie in rund, eckig, mit Kabelauslass, als Revisionsöffnung und in zwei verschiedenen Größen verfügbar. Dabei schützt der patentierte Kabelbürstenauslass vor eindringendem Staub und garantiert eine VDE-gerechte Stromversorgung.



### Technische Gebäudeausrüstung

# Technische Daten

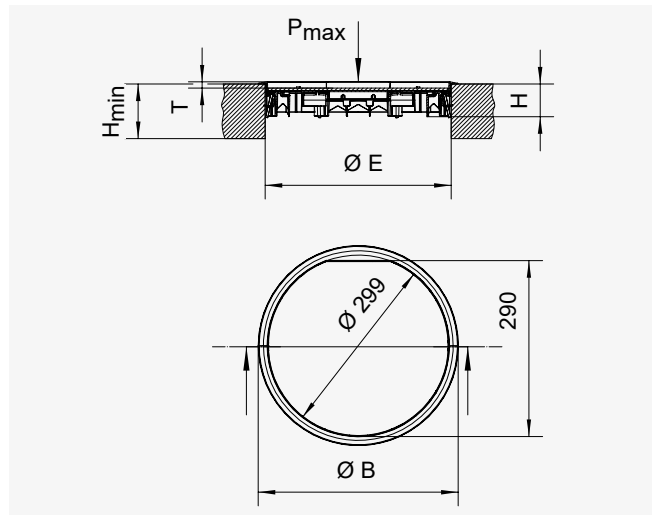
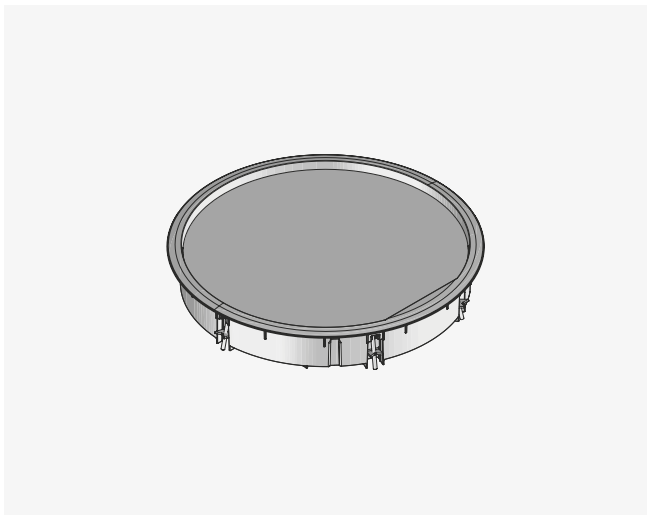
## UEBD2 R Kunststoff-Blinddeckeinheit, 2-fach, rund



Typ	H mm	H <sub>min</sub> mm	B mm	E mm	T mm	P <sub>max</sub> kN	Farbe	IP <sub>n</sub>	G kg
<b>UEBD2-R-S</b>	65	65	280	260	8	2	RAL 9011 (Graphitschwarz)	IP 30	1,32
<b>UEBD2-R-G</b>	65	65	280	260	8	2	RAL 7011 (Eisengrau)	IP 30	1,32

H: Höhe | H<sub>min</sub>: minimale Einbauhöhe | B: Breite | E: Einbaumaß | T: Tiefe | P<sub>max</sub>: maximale zulässige Belastung | IP<sub>n</sub>: IP-Schutzgrad im ungenutzten Zustand | G: Gewicht

## UEB3 R Kunststoff-Blinddeckeinheit, 3-fach, rund

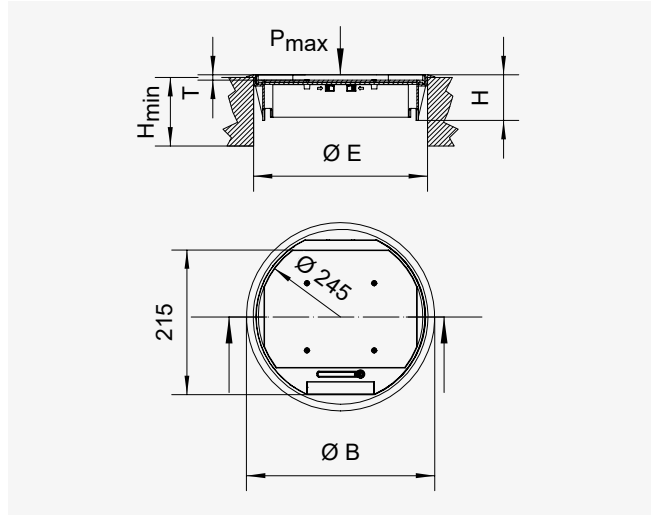


Typ	H mm	H <sub>min</sub> mm	B mm	E mm	T mm	P <sub>max</sub> kN	Farbe	IP <sub>n</sub>	G kg
<b>UEB3-R-S</b>	58	63	330	307	10	2	RAL 9011 (Graphitschwarz)	IP 30	1,94
<b>UEB3-R-G</b>	58	63	330	307	10	2	RAL 7011 (Eisengrau)	IP 30	1,94

H: Höhe | H<sub>min</sub>: minimale Einbauhöhe | B: Breite | E: Einbaumaß | T: Tiefe | P<sub>max</sub>: maximale zulässige Belastung | IP<sub>n</sub>: IP-Schutzgrad im ungenutzten Zustand | G: Gewicht

## Technische Daten

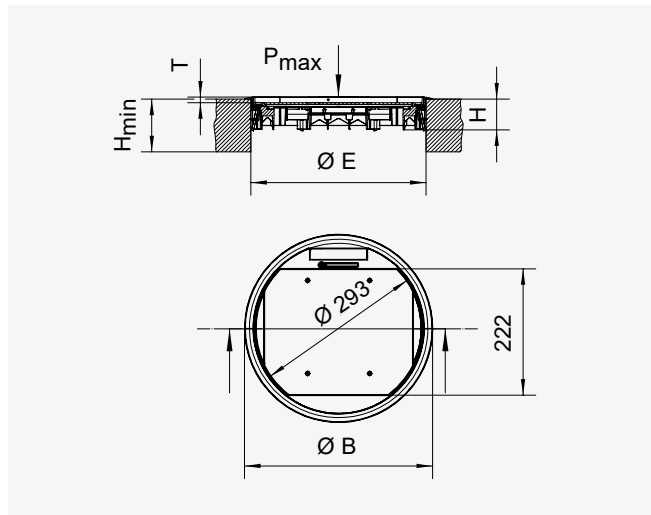
### UEKD2 R Kunststoff-Klappdeckeinheit, 2-fach, rund



Typ	H mm	H <sub>min</sub> mm	B mm	E mm	T mm	P <sub>max</sub> kN	Farbe	IP <sub>n</sub>	IP <sub>g</sub>	G kg
<b>UEKD2-R-S</b>	65	74	280	260	8	2	RAL 9011 (Graphitschwarz)	IP 30	IP 20	1,30
<b>UEKD2-R-G</b>	65	74	280	260	8	2	RAL 7011 (Eisengrau)	IP 30	IP 20	1,30

H: Höhe | H<sub>min</sub>: minimale Einbauhöhe | B: Breite | E: Einbaumaß | T: Tiefe | P<sub>max</sub>: maximale zulässige Belastung | IP<sub>n</sub>: IP-Schutzgrad im ungenutzten Zustand | IP<sub>g</sub>: IP-Schutzgrad im genutzten Zustand | G: Gewicht

### UEK3 R Kunststoff-Klappdeckeinheit, 3-fach, rund

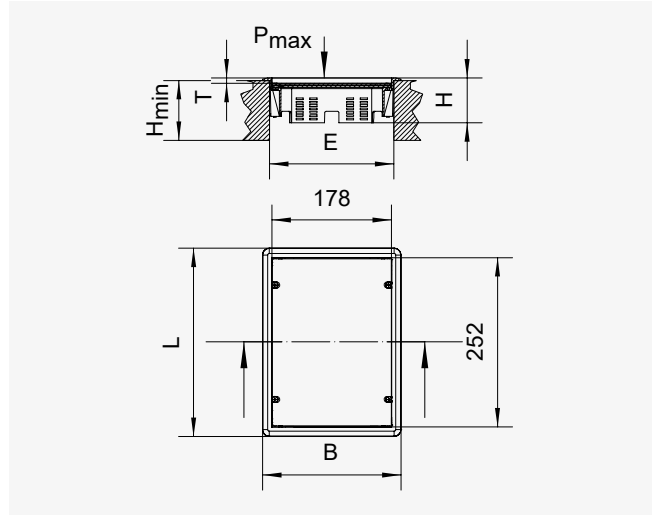
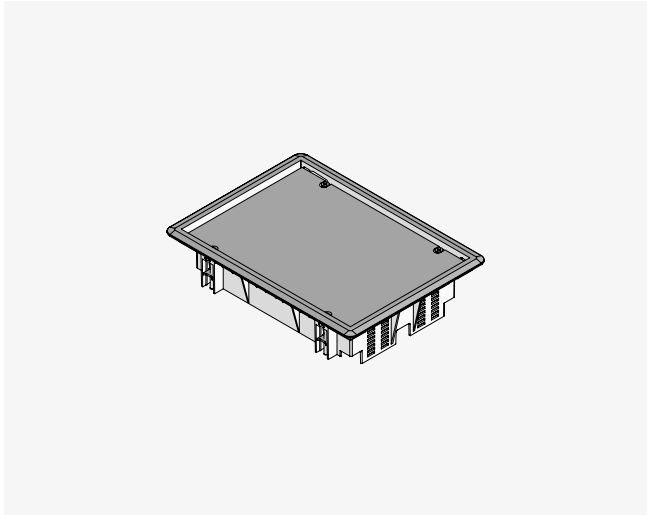


Typ	H mm	H <sub>min</sub> mm	B mm	E mm	T mm	P <sub>max</sub> kN	Farbe	IP <sub>n</sub>	IP <sub>g</sub>	G kg
<b>UEK3-R-S</b>	58	63	330	307	10	2	RAL 9011 (Graphitschwarz)	IP 30	IP 20	1,94
<b>UEK3-R-G</b>	58	63	330	307	10	2	RAL 7011 (Eisengrau)	IP 30	IP 20	1,94

H: Höhe | H<sub>min</sub>: minimale Einbauhöhe | B: Breite | E: Einbaumaß | T: Tiefe | P<sub>max</sub>: maximale zulässige Belastung | IP<sub>n</sub>: IP-Schutzgrad im ungenutzten Zustand | IP<sub>g</sub>: IP-Schutzgrad im genutzten Zustand | G: Gewicht

# Technische Daten

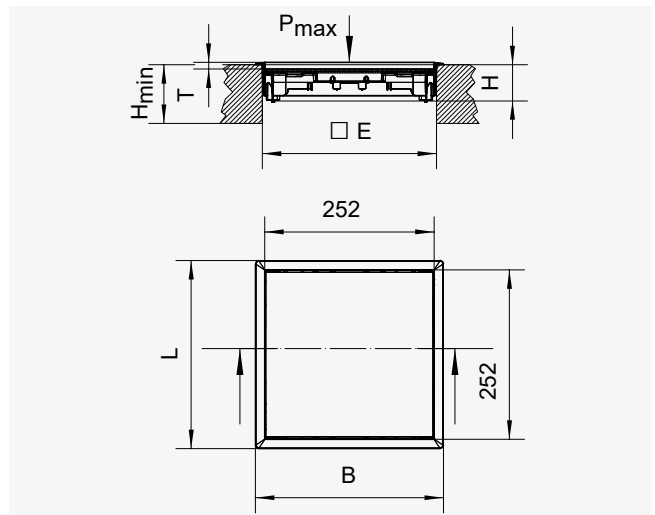
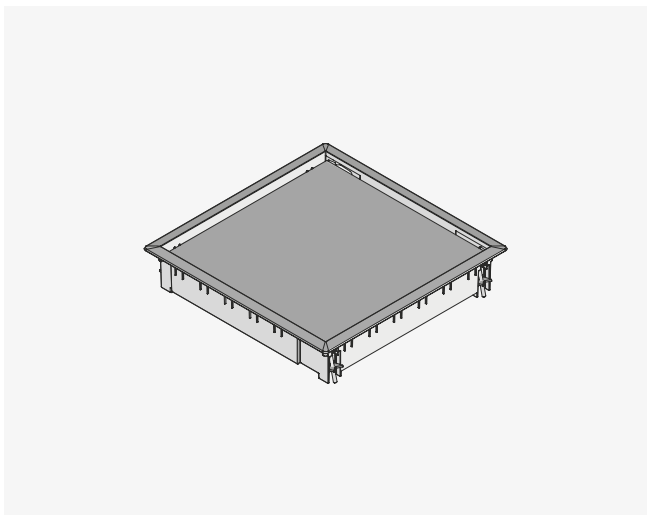
## UEBD2 V Kunststoff-Blinddeckeinheit, 2-fach, eckig



Typ	H mm	H <sub>min</sub> mm	B mm	L mm	E mm	T mm	P <sub>max</sub> kN	Farbe	IP <sub>n</sub>	G kg
UEBD2-V-S	65	65	206	280	261 x 186	8	2	RAL 9011 (Graphitschwarz)	IP 30	1,30
UEBD2-V-G	65	65	206	280	261 x 186	8	2	RAL 7011 (Eisengrau)	IP 30	1,30

H: Höhe | H<sub>min</sub>: minimale Einbauhöhe | B: Breite | L: Länge | E: Einbaumaß | T: Tiefe | P<sub>max</sub>: maximale zulässige Belastung | IP<sub>n</sub>: IP-Schutzgrad im ungenutzten Zustand | G: Gewicht

## UEB3 V Kunststoff-Blinddeckeinheit, 3-fach, eckig

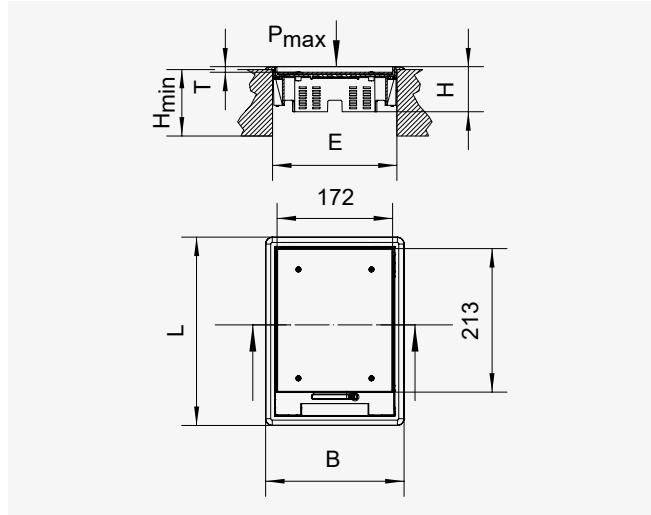
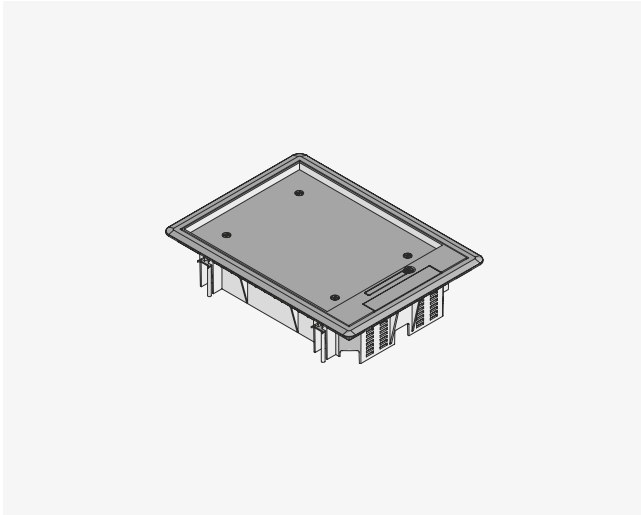


Typ	H mm	H <sub>min</sub> mm	B mm	L mm	E mm	T mm	P <sub>max</sub> kN	Farbe	IP <sub>n</sub>	G kg
UEB3-V-S	58	63	280	280	260 x 260	10	2	RAL 9011 (Graphitschwarz)	IP 30	1,27
UEB3-V-G	58	63	280	280	260 x 260	10	2	RAL 7011 (Eisengrau)	IP 30	1,27

H: Höhe | H<sub>min</sub>: minimale Einbauhöhe | B: Breite | L: Länge | E: Einbaumaß | T: Tiefe | P<sub>max</sub>: maximale zulässige Belastung | IP<sub>n</sub>: IP-Schutzgrad im ungenutzten Zustand | G: Gewicht

# Technische Daten

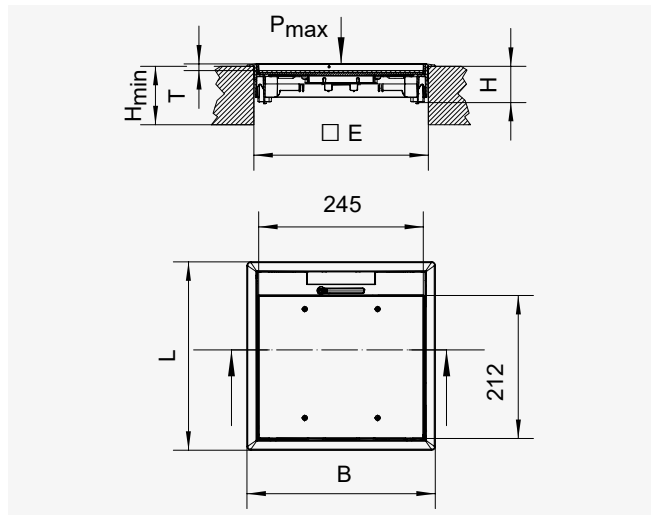
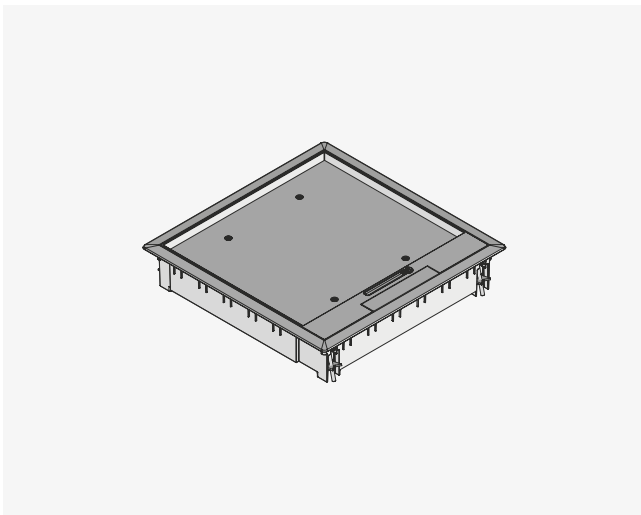
## UEKD2 V Kunststoff-Klappdeckeleinheit, 2-fach, eckig



Typ	H mm	H <sub>min</sub> mm	B mm	L mm	E mm	T mm	P <sub>max</sub> kN	Farbe	IP <sub>n</sub>	IP <sub>g</sub>	G kg
<b>UEKD2-V-S</b>	65	74	206	280	261 x 186	8	2	RAL 9011 (Graphitschwarz)	IP 30	IP 20	1,40
<b>UEKD2-V-G</b>	65	74	206	280	261 x 186	8	2	RAL 7011 (Eisengrau)	IP 30	IP 20	1,40

H: Höhe | H<sub>min</sub>: minimale Einbauhöhe | B: Breite | L: Länge | E: Einbaumaß | T: Tiefe | P<sub>max</sub>: maximale zulässige Belastung | IP<sub>n</sub>: IP-Schutzgrad im ungenutzten Zustand | IP<sub>g</sub>: IP-Schutzgrad im genutzten Zustand | G: Gewicht

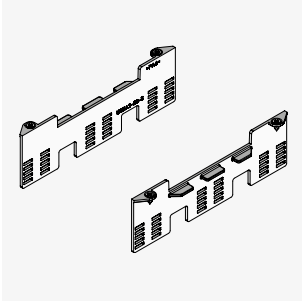
## UEK3 V Kunststoff-Klappdeckeleinheit, 3-fach, eckig



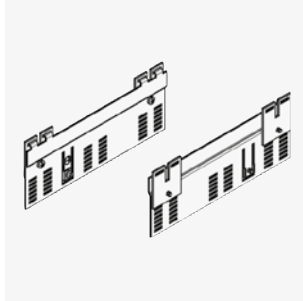
Typ	H mm	H <sub>min</sub> mm	B mm	L mm	E mm	T mm	P <sub>max</sub> kN	Farbe	IP <sub>n</sub>	IP <sub>g</sub>	G kg
<b>UEK3-V-S</b>	58	63	280	280	260 x 260	10	2	RAL 9011 (Graphitschwarz)	IP 30	IP 20	1,80
<b>UEK3-V-G</b>	58	63	280	280	260 x 260	10	2	RAL 7011 (Eisengrau)	IP 30	IP 20	1,80

H: Höhe | H<sub>min</sub>: minimale Einbauhöhe | B: Breite | L: Länge | E: Einbaumaß | T: Tiefe | P<sub>max</sub>: maximale zulässige Belastung | IP<sub>n</sub>: IP-Schutzgrad im ungenutzten Zustand | IP<sub>g</sub>: IP-Schutzgrad im genutzten Zustand | G: Gewicht

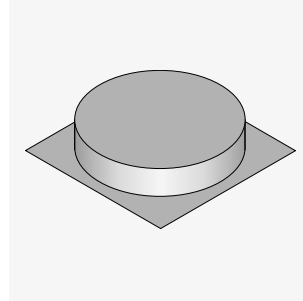
## Montagekomponenten



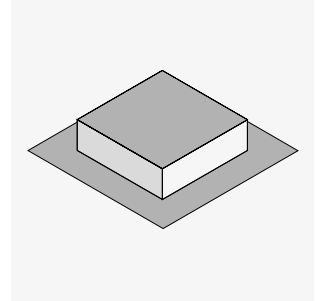
**UGEA3**  
Rastleiterset für Kunststoff-  
einheit, 3-fach, Rastbereich  
von 20 und 25 mm



**UGEARL**  
Rastleiterverlängerung  
3-fach, Rastbereich von  
50 mm



**USK R**  
Schalung, rund



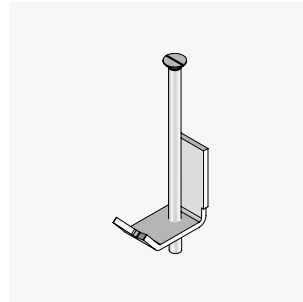
**USK V**  
Schalung, eckig



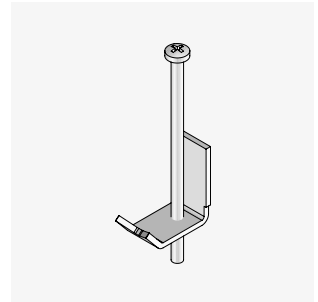
**UDKS V 4**  
Universalkrallenset für  
Klappeckel, eckig



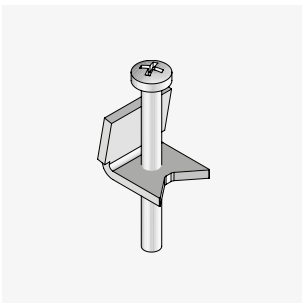
**UDKSEB**  
Kralle, estrichbündig



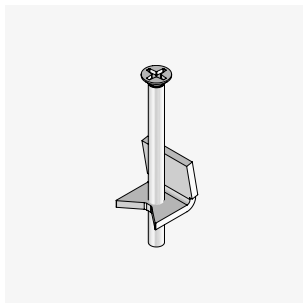
**UDBS 40-80**  
Sonderkralle



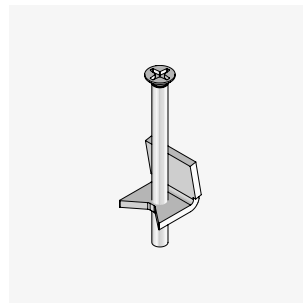
**UDKS 40-80**  
Sonderkralle



**UDKS3**  
Universalkralle



**UDBS R 4**  
Universalkrallenset für  
Blinddeckel, rund

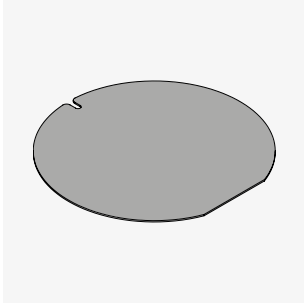


**UDBS V 4**  
Universalkrallenset für  
Blinddeckel, eckig

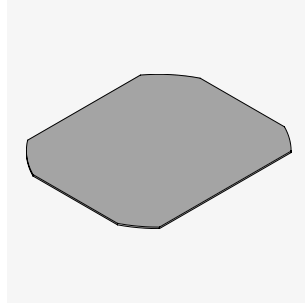


**UDKS R 4**  
Universalkrallenset für  
Klappeckel, rund

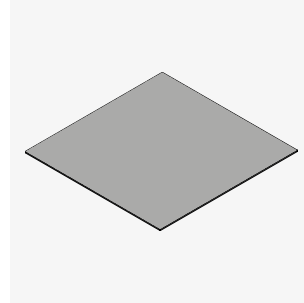
## Montagekomponenten



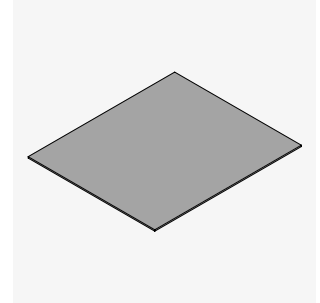
**UEB R**  
Deckeinlage aus Karton oder Polyvinylchlorid, Blinddeckel, rund; Materialstärken von 2 mm bis 6 mm



**UEK R**  
Deckeinlage aus Karton oder Polyvinylchlorid, Klappdeckel, rund; Materialstärken von 2 mm bis 6 mm

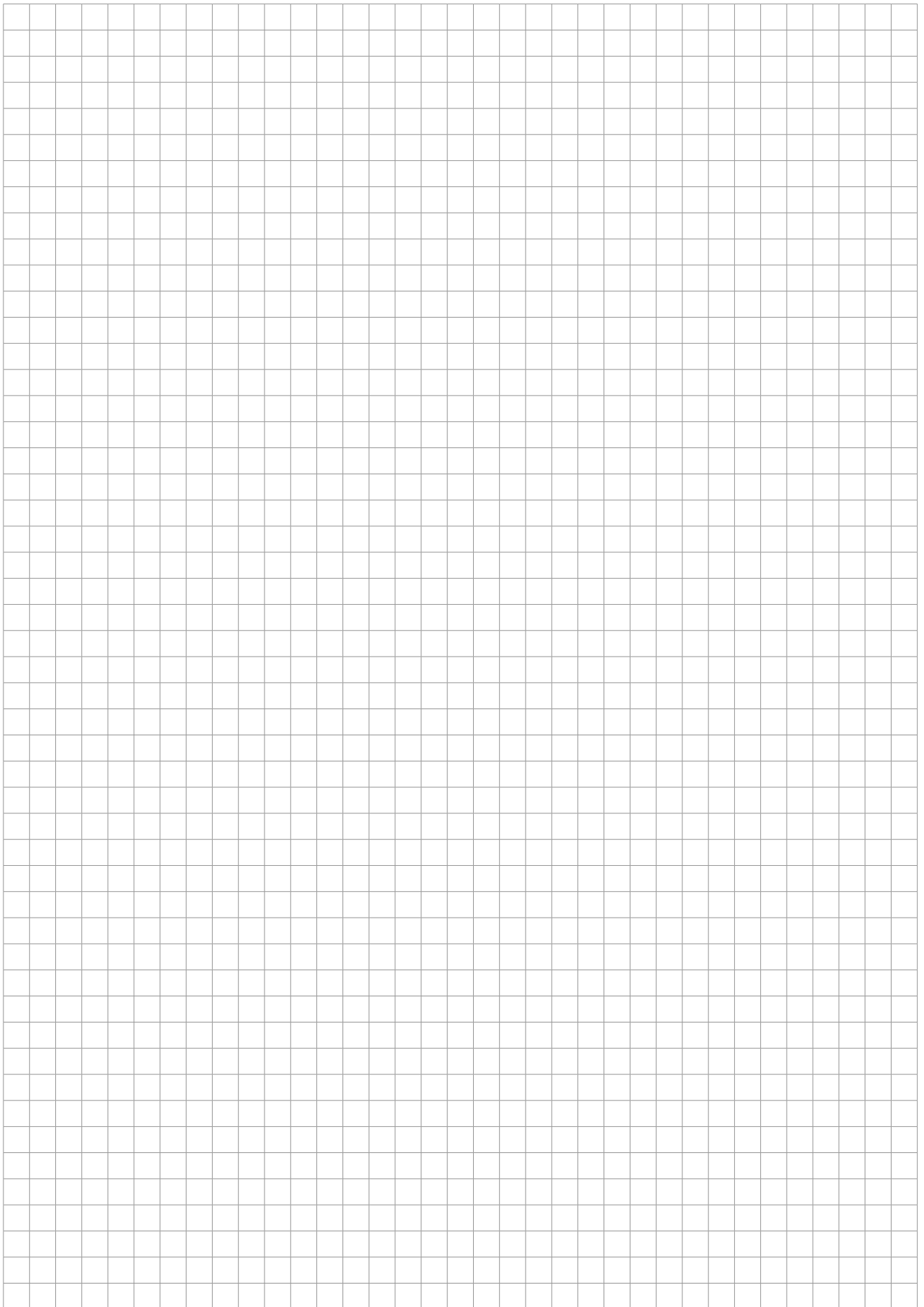


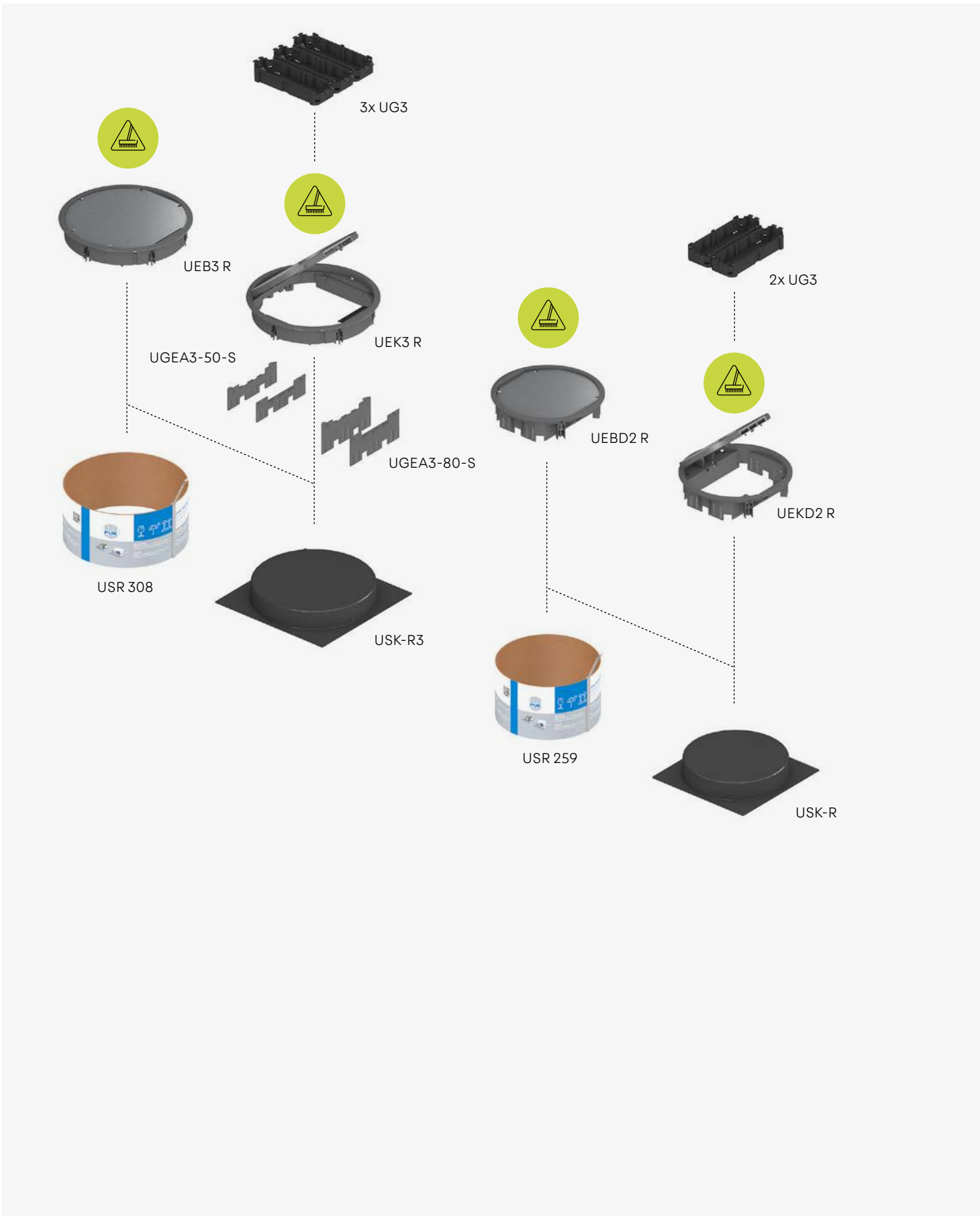
**UEB V**  
Deckeinlage aus Karton oder Polyvinylchlorid, Blinddeckel, eckig; Materialstärken von 2 mm bis 6 mm



**UEK V**  
Deckeinlage aus Karton oder Polyvinylchlorid, Klappdeckel, eckig; Materialstärken von 2 mm bis 6 mm



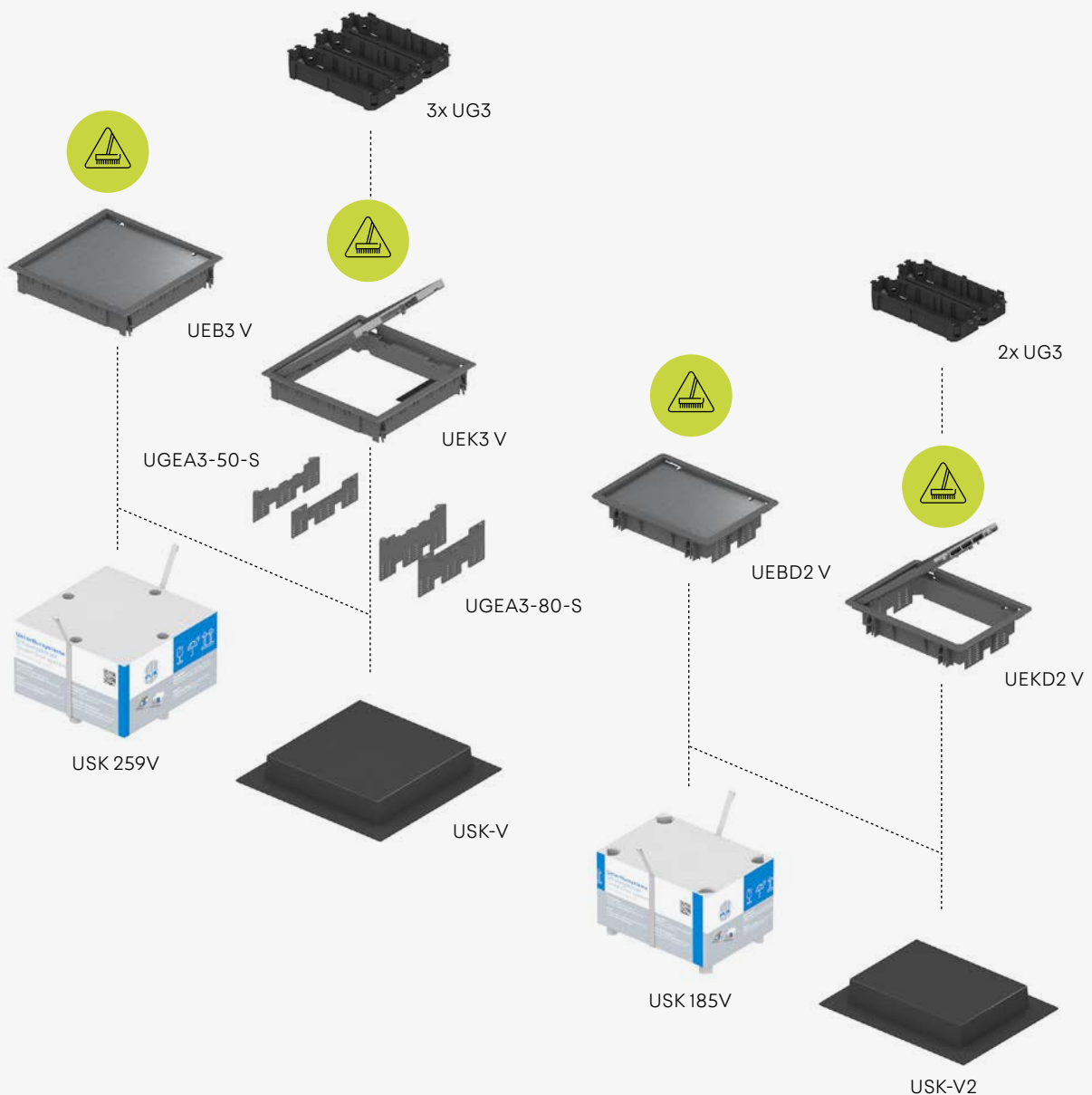




# Systemübersicht

## UEB / UEK

Einheiten aus Kunststoff ermöglichen z.B. in Konferenzräumen und Büros eine punktgenaue Strom- und Datenversorgung. Sie sind für die Nutzung in Bereichen mit Büroverkehrslasten ausgelegt und können in Bodendosen, Montagegedeckeln oder direkt in Doppel- und Hohlraumböden eingesetzt werden. Trocken gepflegte Bodenbeläge bis 10 mm Stärke können direkt in die Einheit eingebracht werden. Auch nach ihrem Einbau können die Einheiten durch zwei bzw. drei Geräteaufnahmen komplettiert werden.



# UEBDD / UEKDD

## Edelstahlkassetten



### Vorteile

- Abdeckung von Bodenbelagsrändern durch Bodenbelagsschutzrahmen
- VDE-gerechte Stromversorgung
- Für Büroverkehrslasten ausgelegt
- Passende Lösungen für trocken und feucht gepflegte Böden
- Formstabil, unauffällig und optisch hochwertig

### Anwendungsgebiete

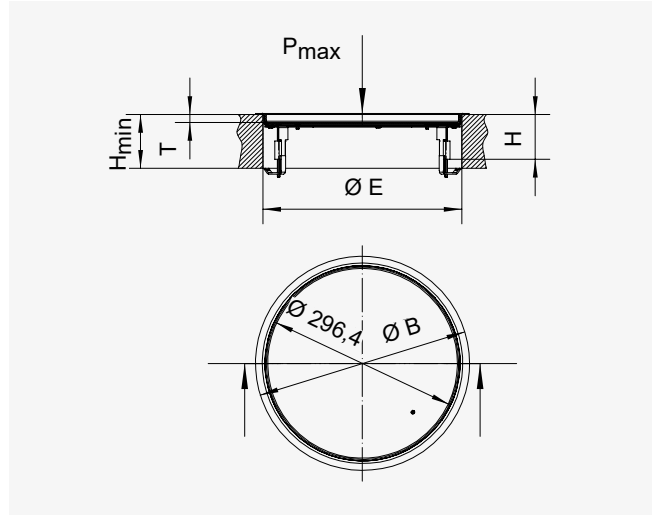
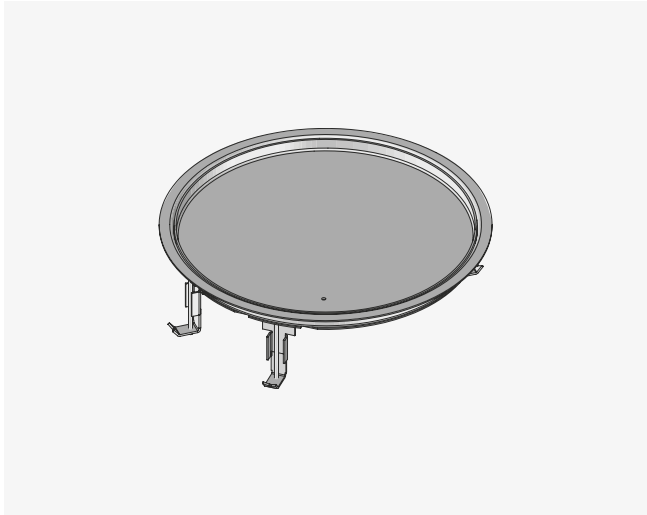
Kassetteneinheiten aus Edelstahl verschaffen Ihnen nicht nur direkten Zugriff auf Strom- und Datenanschlüsse. Durch das hochwertige Material und klassische Design wirken sie in Büros, Veranstaltungshäusern oder Showrooms auch besonders edel. Die Kassetten sind speziell für Räume mit trocken und feucht gepflegten Böden ausgelegt. Damit eignen sie sich hervorragend für Parkett. Erhältlich ist dieses langlebige Einbauelement sowohl in runder als auch in eckiger Ausführung.



### Technische Gebäudeausrüstung

# Technische Daten

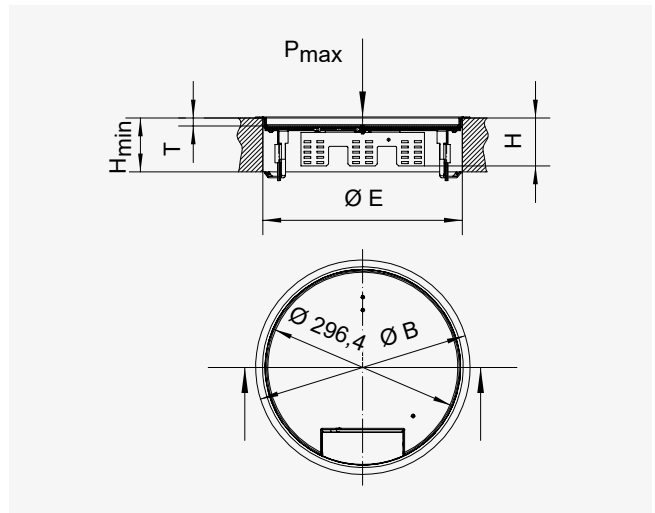
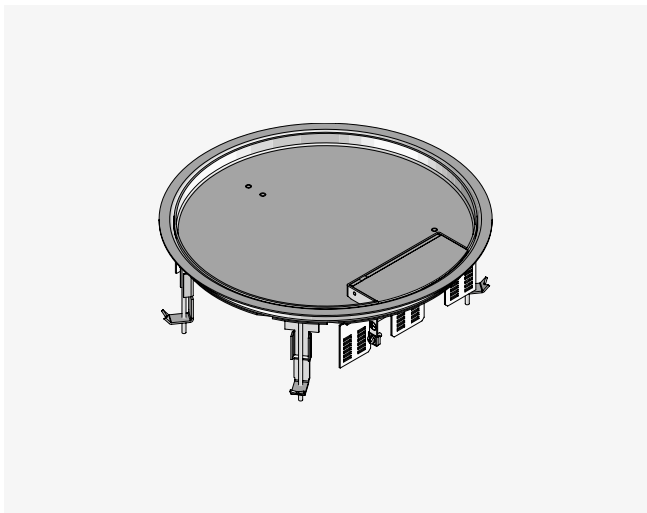
## UEbdd R E Edelstahl-Blinddeckelkassette, 3-fach, rund



Typ	H mm	H <sub>min</sub> mm	B mm	E mm	T mm	P <sub>max</sub> kN	IP <sub>n</sub>	G kg
UEbdd 15-R E	71	90	330	307	12	2	IP 30	2,18
UEbdd 25-R E	81	100	330	307	22	2	IP 30	2,44

H: Höhe | H<sub>min</sub>: minimale Einbauhöhe | B: Breite | E: Einbaumaß | T: Tiefe | P<sub>max</sub>: maximale zulässige Belastung | IP<sub>n</sub>: IP-Schutzgrad im ungenutzten Zustand | G: Gewicht

## UEkdd R E Edelstahl-Klappdeckelkassette, 3-fach, rund

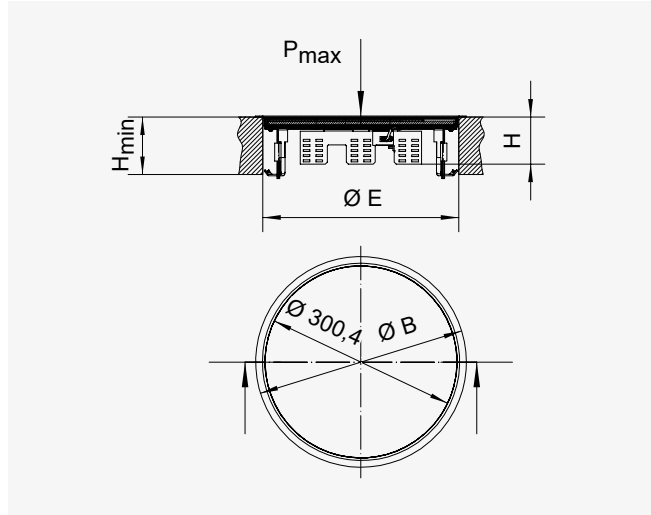
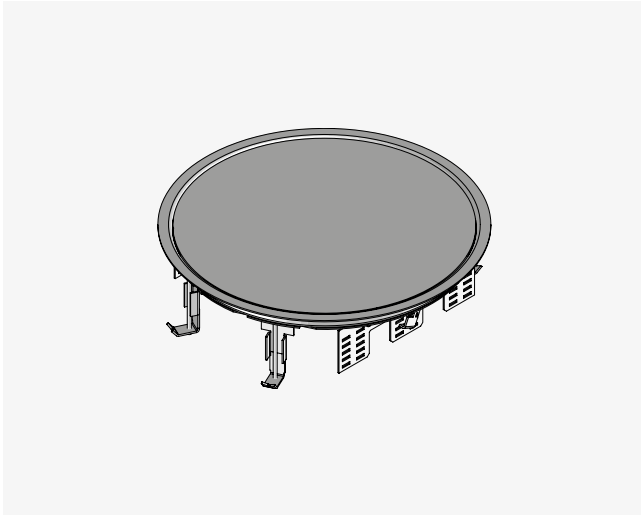


Typ	H mm	H <sub>min</sub> mm	B mm	E mm	T mm	P <sub>max</sub> kN	IP <sub>n</sub>	IP <sub>g</sub>	G kg
UEkdd 15-R E	76	90	330	307	12	2	IP 30	IP 20	2,55
UEkdd 25-R E	86	100	330	307	22	2	IP 30	IP 20	2,82

H: Höhe | H<sub>min</sub>: minimale Einbauhöhe | B: Breite | E: Einbaumaß | T: Tiefe | P<sub>max</sub>: maximale zulässige Belastung | IP<sub>n</sub>: IP-Schutzgrad im ungenutzten Zustand | IP<sub>g</sub>: IP-Schutzgrad im genutzten Zustand | G: Gewicht

# Technische Daten

## UEbdd RPE Edelstahl-Blinddeckelkassette, 3-fach, rund, plan



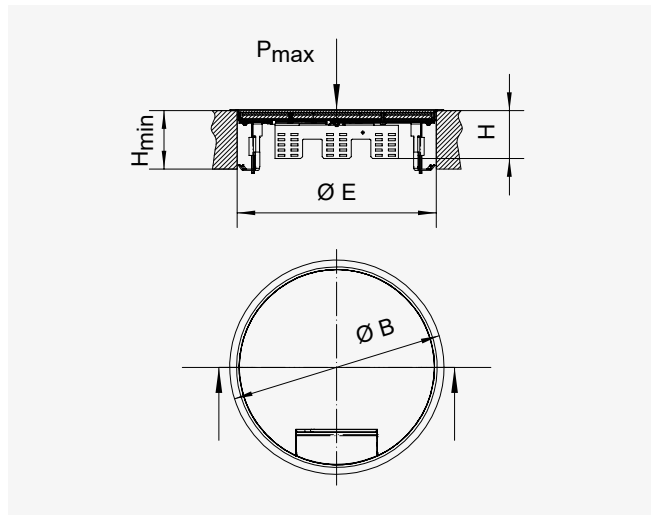
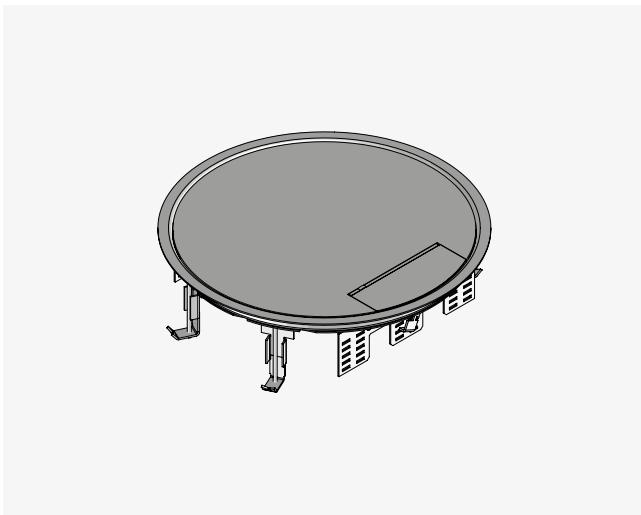
**Typ**

**H** mm    **H<sub>min</sub>** mm    **B** mm    **E** mm    **P<sub>max</sub>** kN    **IP<sub>n</sub>**    **G** kg

<b>UEbdd 15-RPE</b>	71	90	330	307	2	IP 30	5,46
---------------------	----	----	-----	-----	---	-------	------

H: Höhe | H<sub>min</sub>: minimale Einbauhöhe | B: Breite | E: Einbaumaß | P<sub>max</sub>: maximale zulässige Belastung | IP<sub>n</sub>: IP-Schutzgrad im ungenutzten Zustand | G: Gewicht

## UEkdd RPE Edelstahl-Klappdeckelkassette, 3-fach, rund, plan



**Typ**

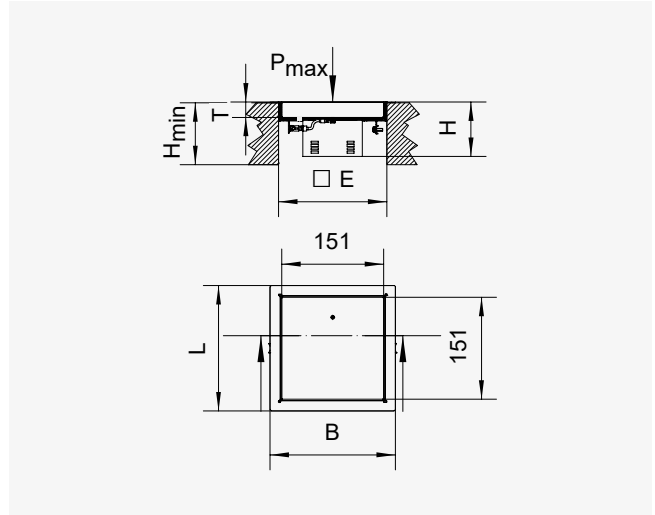
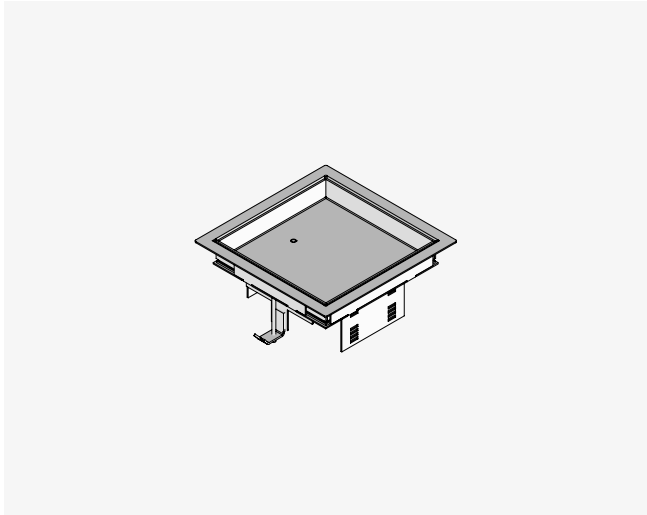
**H** mm    **H<sub>min</sub>** mm    **B** mm    **E** mm    **P<sub>max</sub>** kN    **IP<sub>n</sub>**    **IP<sub>g</sub>**    **G** kg

<b>UEkdd 15-RPE</b>	76	90	330	307	2	IP 30	IP 20	5,64
---------------------	----	----	-----	-----	---	-------	-------	------

H: Höhe | H<sub>min</sub>: minimale Einbauhöhe | B: Breite | E: Einbaumaß | P<sub>max</sub>: maximale zulässige Belastung | IP<sub>n</sub>: IP-Schutzgrad im ungenutzten Zustand | IP<sub>g</sub>: IP-Schutzgrad im genutzten Zustand | G: Gewicht

# Technische Daten

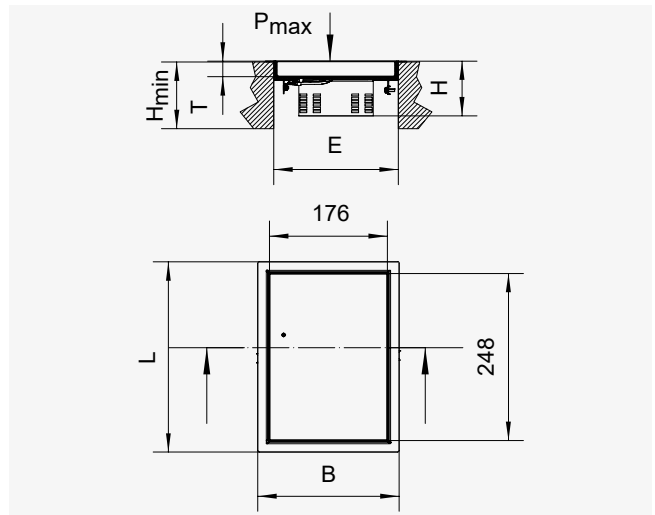
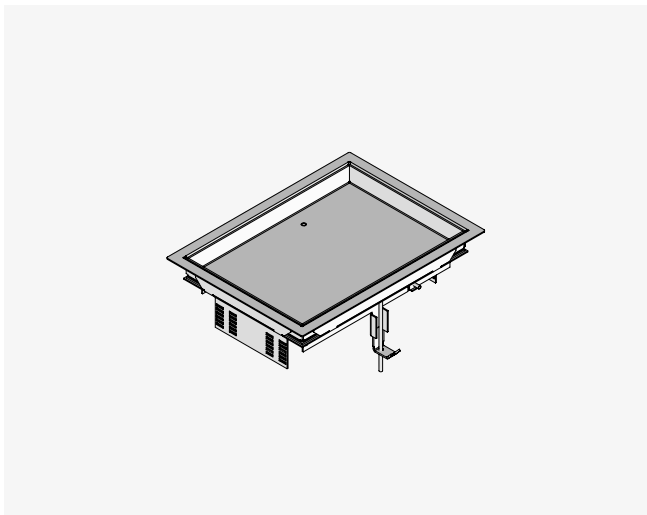
## UEbdd1-2 V E Edelstahl-Blinddeckelkassette, 1-fach, eckig



Typ	H mm	H <sub>min</sub> mm	B mm	L mm	E mm	T mm	P <sub>max</sub> kN	IP <sub>n</sub>	G kg
UEbdd1-2 15-V E	71	80	186	186	165 x 165	12	1,5	IP 30	1,26
UEbdd1-2 25-V E	81	90	186	186	165 x 165	22	1,5	IP 30	1,41

H: Höhe | H<sub>min</sub>: minimale Einbauhöhe | B: Breite | L: Länge | E: Einbaumaß | T: Tiefe | P<sub>max</sub>: maximale zulässige Belastung | IP<sub>n</sub>: IP-Schutzgrad im ungenutzten Zustand | G: Gewicht

## UEbdd2 V E Edelstahl-Blinddeckelkassette, 2-fach, eckig

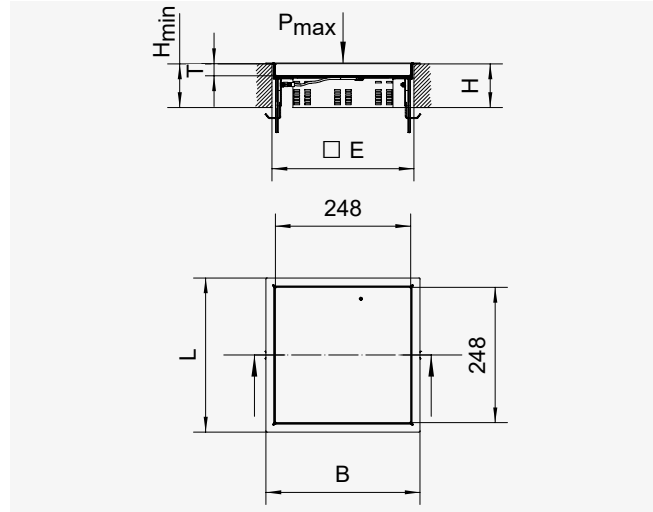
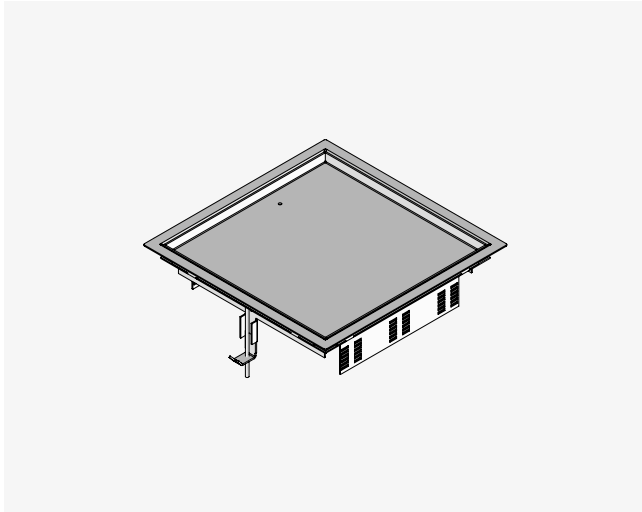


Typ	H mm	H <sub>min</sub> mm	B mm	L mm	E mm	T mm	P <sub>max</sub> kN	IP <sub>n</sub>	G kg
UEbdd2 15-V E	72	90	210	283	261 x 186	12	1,5	IP 30	1,71
UEbdd2 25-V E	82	100	210	283	261 x 186	22	1,5	IP 30	2,50

H: Höhe | H<sub>min</sub>: minimale Einbauhöhe | B: Breite | L: Länge | E: Einbaumaß | T: Tiefe | P<sub>max</sub>: maximale zulässige Belastung | IP<sub>n</sub>: IP-Schutzgrad im ungenutzten Zustand | G: Gewicht

# Technische Daten

## UEBDD V E Edelstahl-Blindeckelkassette, 3-fach, eckig



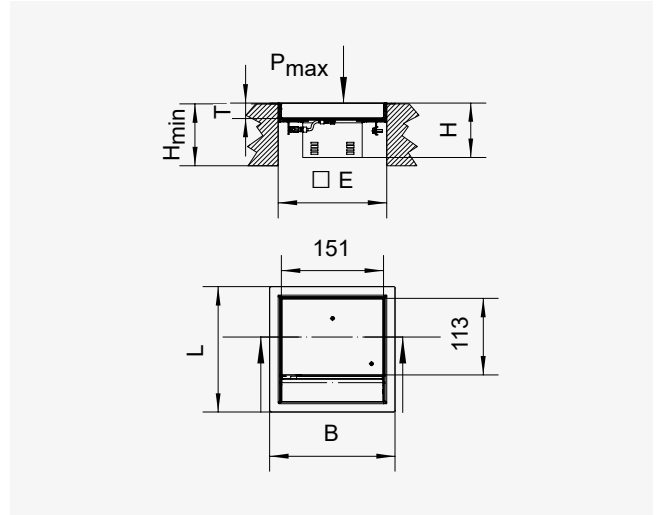
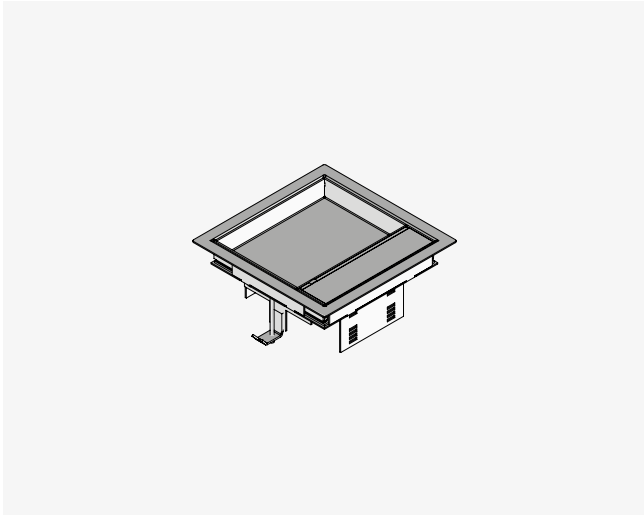
Typ	H mm	H <sub>min</sub> mm	B mm	L mm	E mm	T mm	P <sub>max</sub> kN	IP <sub>n</sub>	G kg
UEBDD 15-V E	72	90	283	283	261 x 261	12	2	IP 30	2,10
UEBDD 25-V E	82	100	283	283	261 x 261	22	2	IP 30	2,30

H: Höhe | H<sub>min</sub>: minimale Einbauhöhe | B: Breite | L: Länge | E: Einbaumaß | T: Tiefe | P<sub>max</sub>: maximale zulässige Belastung | IP<sub>n</sub>: IP-Schutzgrad im ungenutzten Zustand | G: Gewicht



# Technische Daten

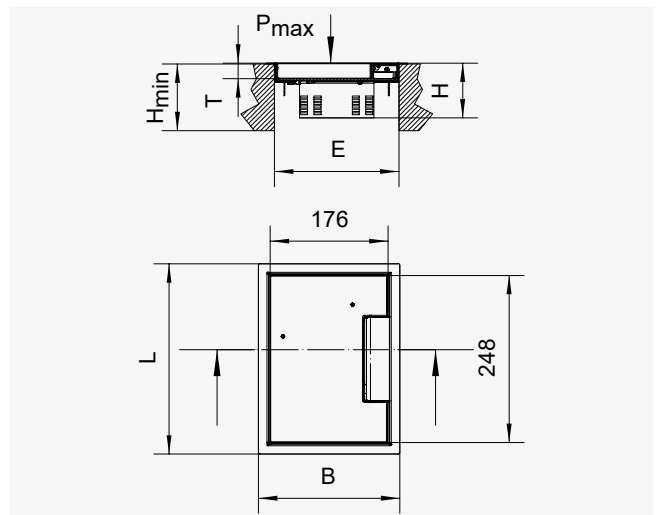
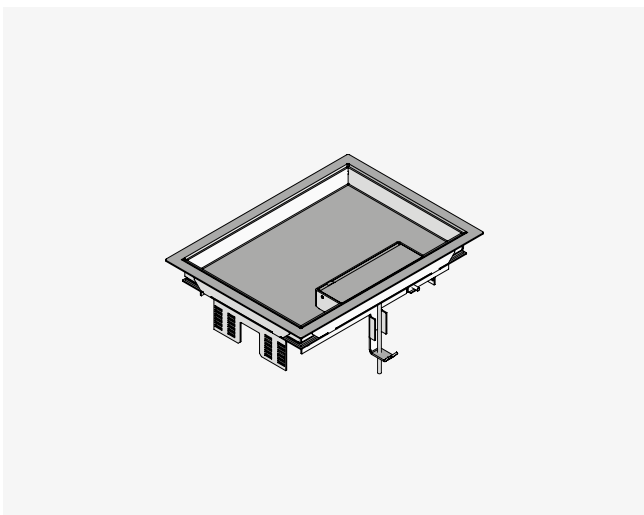
## UEKDD1-2 V E Edelstahl-Klappdeckelkassette, 1-fach, eckig



Typ	H mm	H <sub>min</sub> mm	B mm	L mm	E mm	T mm	P <sub>max</sub> kN	IP <sub>n</sub>	IP <sub>g</sub>	G kg
UEKDD1-2 15-V E	71	80	186	186	165 x 165	12	1,5	IP 30	IP 20	1,26
UEKDD1-2 25-V E	81	90	186	186	165 x 165	22	1,5	IP 30	IP 20	1,41

H: Höhe | H<sub>min</sub>: minimale Einbauhöhe | B: Breite | L: Länge | E: Einbaumaß | T: Tiefe | P<sub>max</sub>: maximale zulässige Belastung | IP<sub>n</sub>: IP-Schutzgrad im ungenutzten Zustand | IP<sub>g</sub>: IP-Schutzgrad im genutzten Zustand | G: Gewicht

## UEKDD2 V E Edelstahl-Klappdeckelkassette, 2-fach, eckig

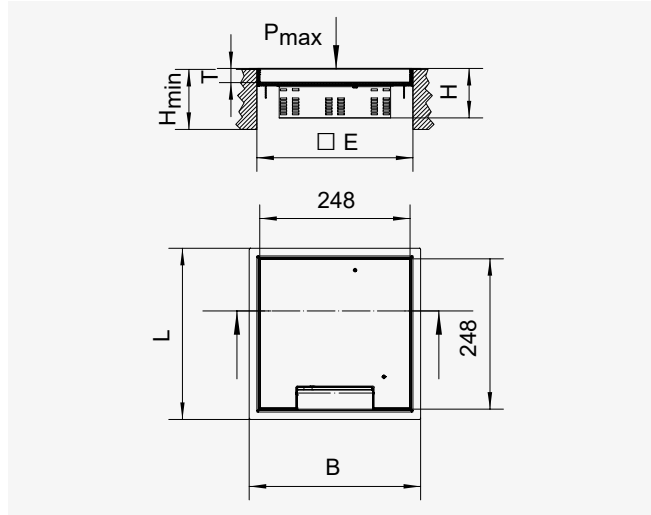
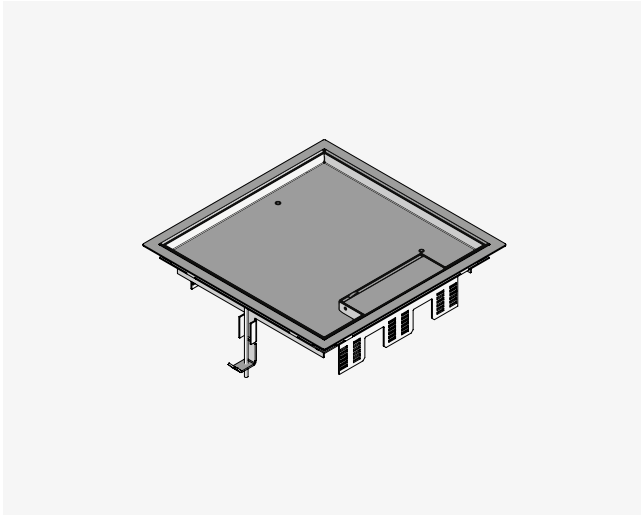


Typ	H mm	H <sub>min</sub> mm	B mm	L mm	E mm	T mm	P <sub>max</sub> kN	IP <sub>n</sub>	IP <sub>g</sub>	G kg
UEKDD2 15-V E	72	90	210	283	261 x 186	12	1,5	IP 30	IP 20	1,71
UEKDD2 25-V E	82	100	210	283	261 x 186	22	1,5	IP 30	IP 20	2,50

H: Höhe | H<sub>min</sub>: minimale Einbauhöhe | B: Breite | L: Länge | E: Einbaumaß | T: Tiefe | P<sub>max</sub>: maximale zulässige Belastung | IP<sub>n</sub>: IP-Schutzgrad im ungenutzten Zustand | IP<sub>g</sub>: IP-Schutzgrad im genutzten Zustand | G: Gewicht

# Technische Daten

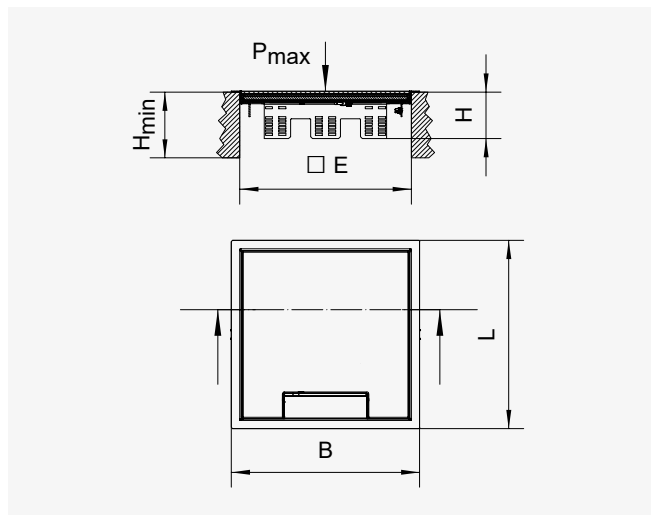
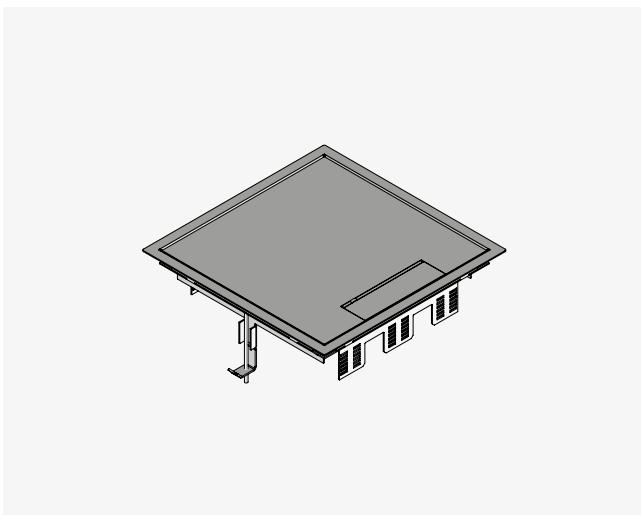
## UEKDD VE Edelstahl-Klappdeckelkassette, 3-fach, eckig



Typ	H mm	H <sub>min</sub> mm	B mm	L mm	E mm	T mm	P <sub>max</sub> kN	IP <sub>n</sub>	IP <sub>g</sub>	G kg
<b>UEKDD 15-VE</b>	72	90	283	283	261 x 261	12	2	IP 30	IP 20	1,60
<b>UEKDD 25-VE</b>	82	100	283	283	261 x 261	22	2	IP 30	IP 20	2,80

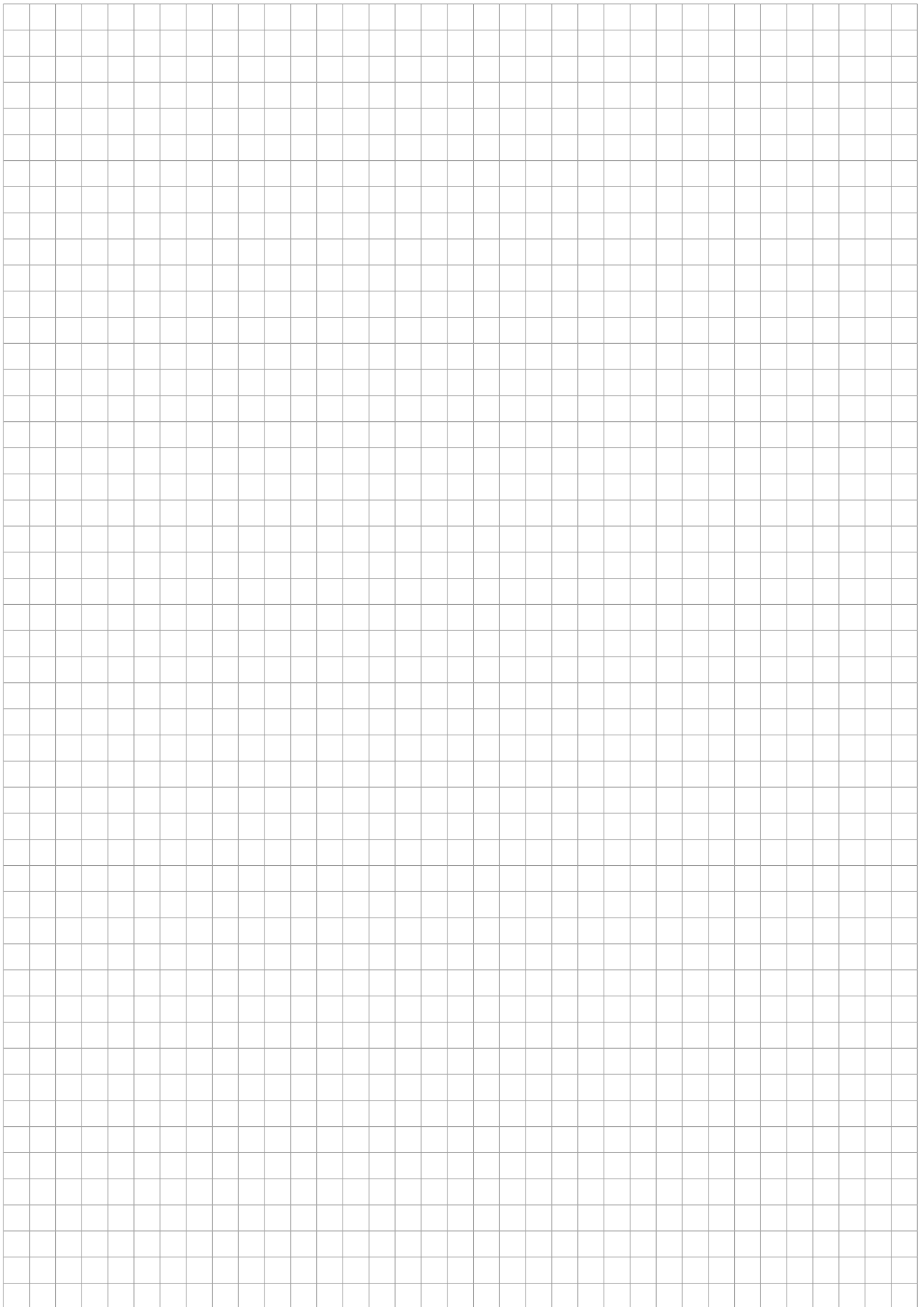
H: Höhe | H<sub>min</sub>: minimale Einbauhöhe | B: Breite | L: Länge | E: Einbaumaß | T: Tiefe | P<sub>max</sub>: maximale zulässige Belastung | IP<sub>n</sub>: IP-Schutzgrad im ungenutzten Zustand | IP<sub>g</sub>: IP-Schutzgrad im genutzten Zustand | G: Gewicht

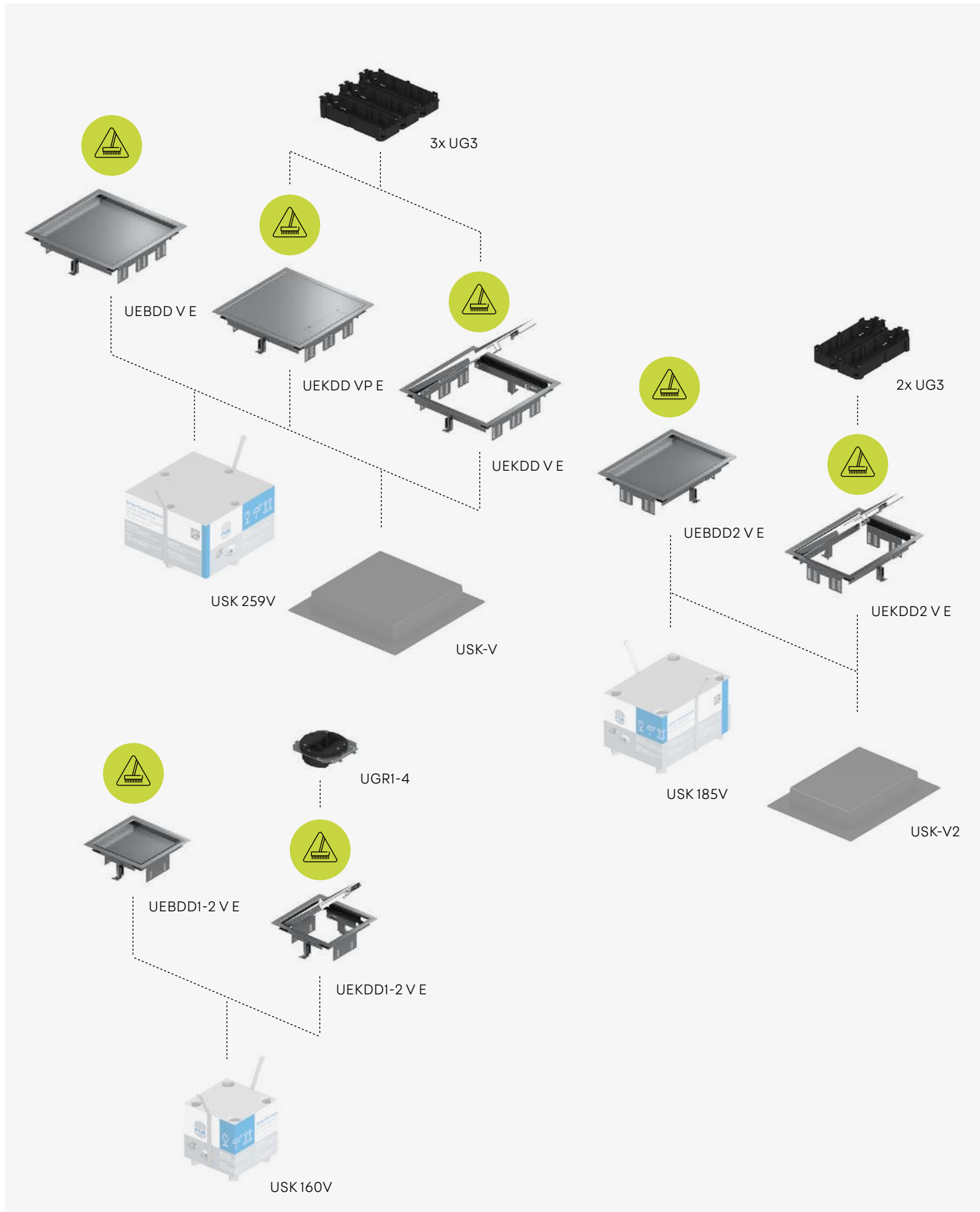
## UEKDD VPE Edelstahl-Klappdeckelkassette, 3-fach, eckig, plan



Typ	H mm	H <sub>min</sub> mm	B mm	L mm	E mm	P <sub>max</sub> kN	IP <sub>n</sub>	IP <sub>g</sub>	G kg
<b>UEKDD 15-VPE</b>	72	90	283	283	261 x 261	2	IP 30	IP 20	5,00

H: Höhe | H<sub>min</sub>: minimale Einbauhöhe | B: Breite | L: Länge | E: Einbaumaß | P<sub>max</sub>: maximale zulässige Belastung | IP<sub>n</sub>: IP-Schutzgrad im ungenutzten Zustand | IP<sub>g</sub>: IP-Schutzgrad im genutzten Zustand | G: Gewicht

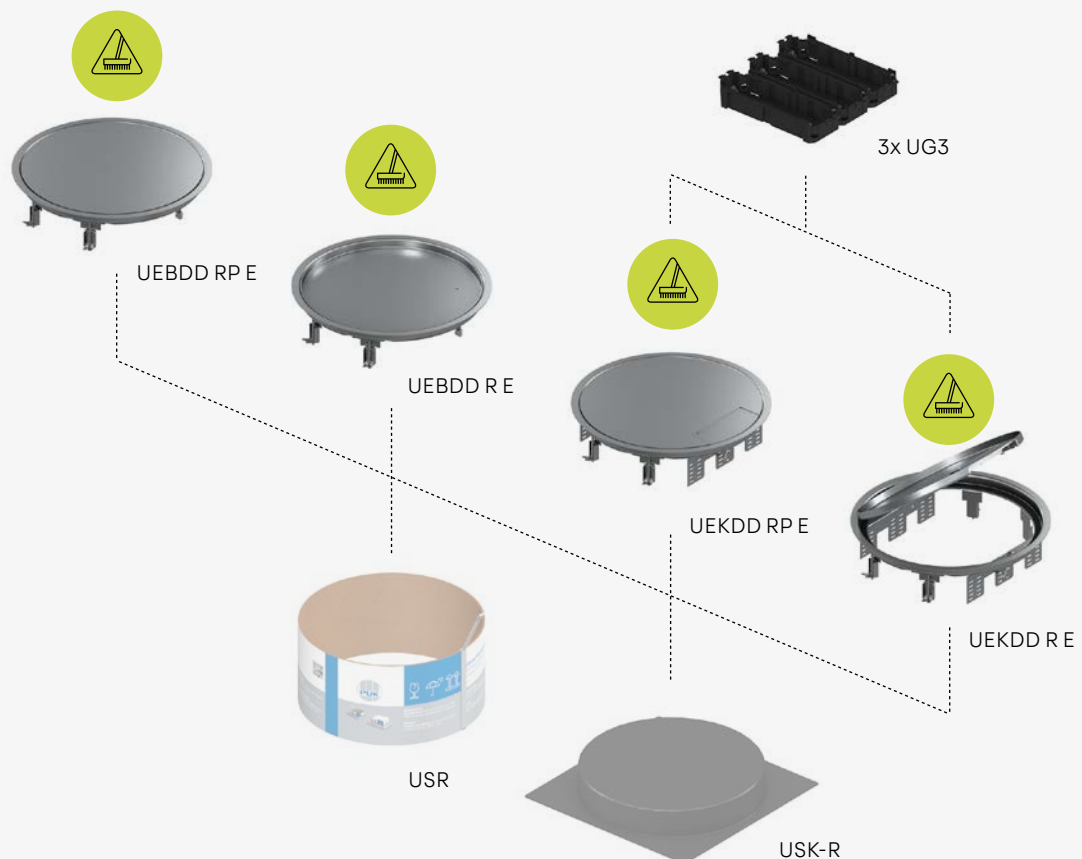




# Systemübersicht

## UEBDD / UEKDD

Kassetteneinheiten aus Edelstahl werten Räume optisch auf und bieten gleichzeitig einen robusten Zugang zu Strom- und Datenquellen. Durch den umlaufenden Schutzrahmen begrenzen sie den Bodenbelag und schaffen ein hochwertiges und ansprechendes Raumbild. Zudem ist durch den patentierten Öffnungsmechanismus ein ergonomisches, schnelles Öffnen jeder Einheit garantiert.



# UEBD / UEKD

## Edelstahleinheiten



### Vorteile

- VDE-konform
- Schallschutz durch Trittschallmuffe
- Anpassung an Bautoleranzen
- Einfache Handhabung / Montage

### Anwendungsgebiete

Arztpraxis, Autohaus oder Kanzlei – die Einheiten aus Edelstahl sind für fast alle Anwendungsfälle geeignet. So gehören z.B. verschiedene Ausführungen für trocken, feucht und nass gepflegte Bodenbeläge zum Sortiment. Außerdem können die Bodentanks je nach Typ für Büro- oder Schwerverkehrslasten eingesetzt werden.



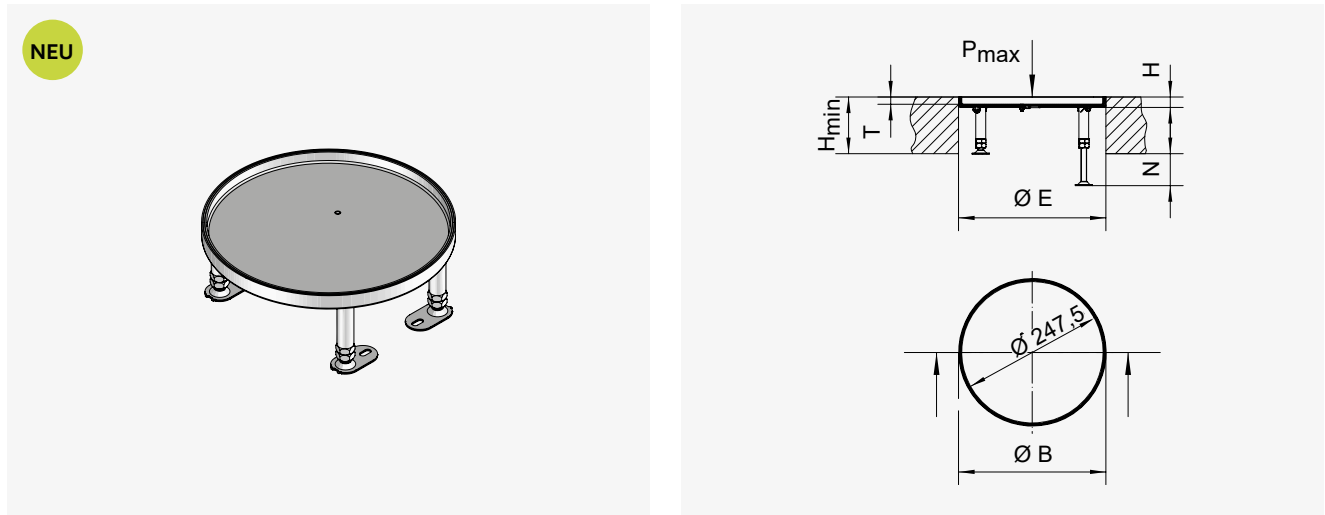
In Industriebereichen



Technische  
Gebäudeausrüstung

# Technische Daten

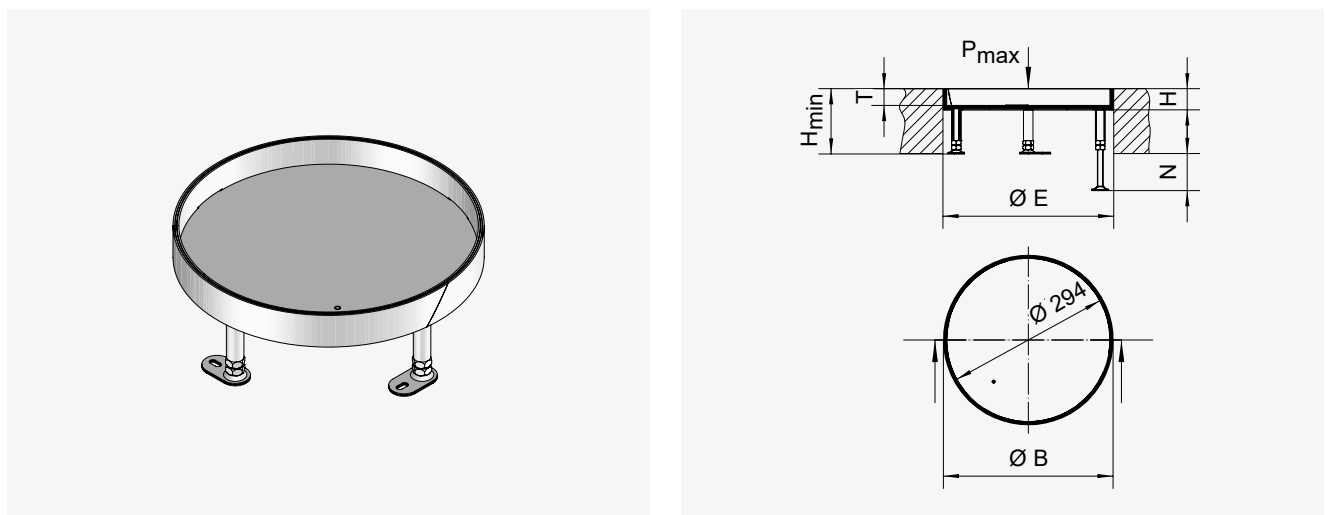
## UEBD2 R E Edelstahl-Blinddeckeleinheit, 2-fach, rund



Typ	H mm	H <sub>min</sub> mm	N mm	B mm	E mm	T mm	P <sub>max</sub> kN	IP <sub>n</sub>	G kg
UEBD2 15-R E	18	100	+ 55	258	260	12	2	IP 54	1,82
UEBD2 25-R E	28	110	+ 55	258	260	22	2	IP 54	2,04

H: Höhe | H<sub>min</sub>: minimale Einbauhöhe | N: Nivellierbereich | B: Breite | E: Einbaumaß | T: Tiefe | P<sub>max</sub>: maximale zulässige Belastung | IP<sub>n</sub>: IP-Schutzgrad im ungenutzten Zustand | G: Gewicht

## UEBD R E Edelstahl-Blinddeckeleinheit, 3-fach, rund

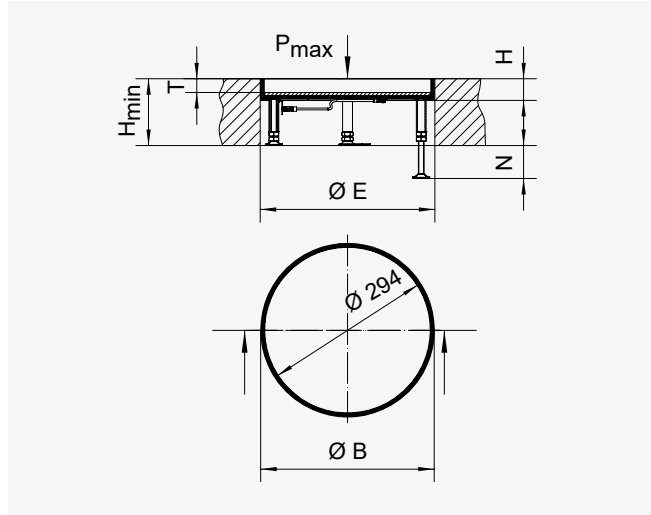
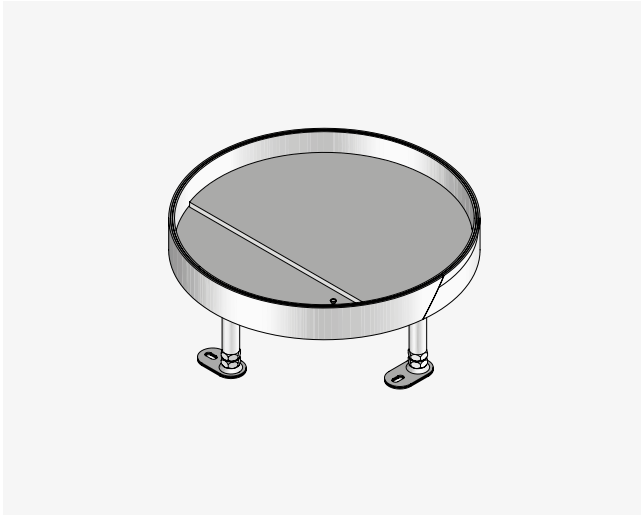


Typ	H mm	H <sub>min</sub> mm	N mm	B mm	E mm	T mm	P <sub>max</sub> kN	IP <sub>n</sub>	G kg
UEBD 15-R E	21	100	+ 55	305	307	12	2	IP 54	3,14
UEBD 35-R E	38	117	+ 55	305	307	30	2	IP 54	3,67

H: Höhe | H<sub>min</sub>: minimale Einbauhöhe | N: Nivellierbereich | B: Breite | E: Einbaumaß | T: Tiefe | P<sub>max</sub>: maximale zulässige Belastung | IP<sub>n</sub>: IP-Schutzgrad im ungenutzten Zustand | G: Gewicht

# Technische Daten

## UEBDS R E Edelstahl-Schwerlast-Blinddeckeinheit, 3-fach, rund

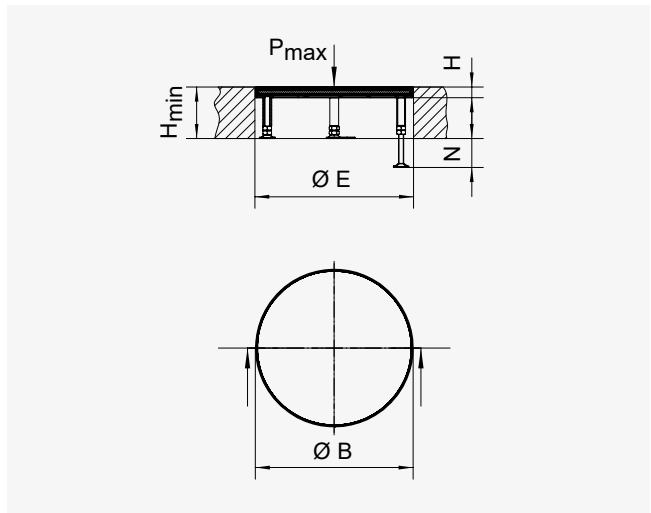
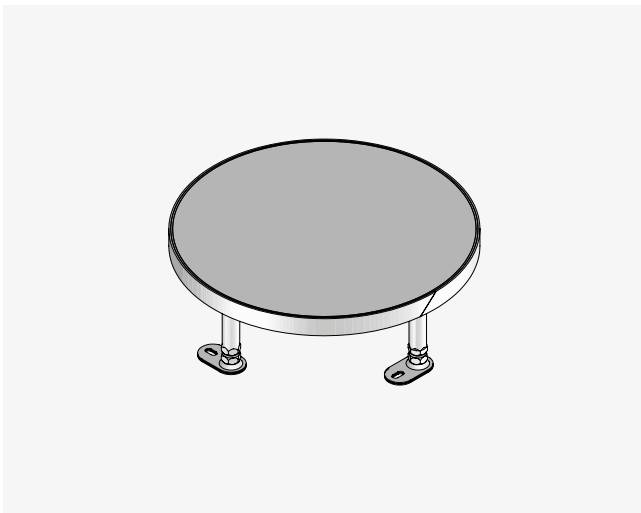


**Typ**

	H	H <sub>min</sub>	N	B	E	T	P <sub>max</sub>	IP <sub>n</sub>	G
	mm	mm	mm	mm	mm	mm	kN		kg
<b>UEBDS 35-R6 E</b>	38	117	+ 55	305	307	24	20	IP 54	6,93

H: Höhe | H<sub>min</sub>: minimale Einbauhöhe | N: Nivellierbereich | B: Breite | E: Einbaumaß | T: Tiefe | P<sub>max</sub>: maximale zulässige Belastung | IP<sub>n</sub>: IP-Schutzgrad im ungenutzten Zustand | G: Gewicht

## UEBD R P E Edelstahl-Blinddeckeinheit, 3-fach, rund, plan



**Typ**

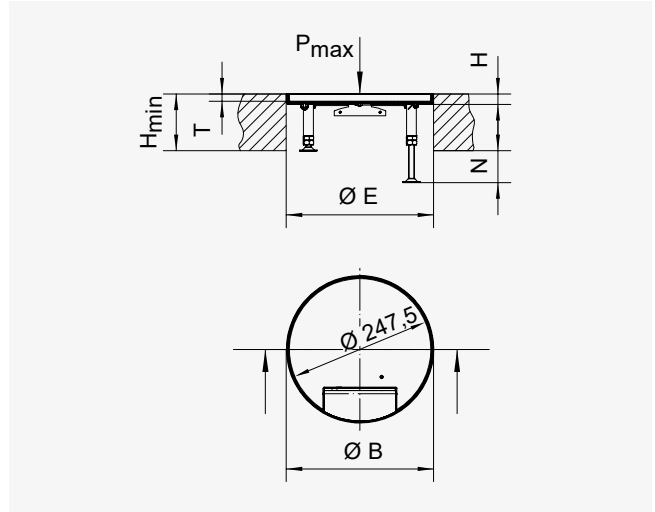
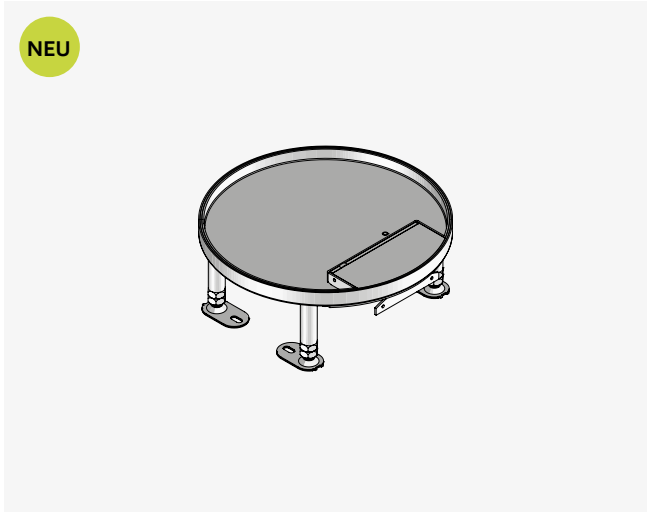
	H	H <sub>min</sub>	N	B	E	P <sub>max</sub>	IP <sub>n</sub>	G
	mm	mm	mm	mm	mm	kN		kg
<b>UEBD 15-RPE</b>	21	100	+ 55	305	307	4	IP 54	3,20

H: Höhe | H<sub>min</sub>: minimale Einbauhöhe | N: Nivellierbereich | B: Breite | E: Einbaumaß | P<sub>max</sub>: maximale zulässige Belastung | IP<sub>n</sub>: IP-Schutzgrad im ungenutzten Zustand | G: Gewicht



# Technische Daten

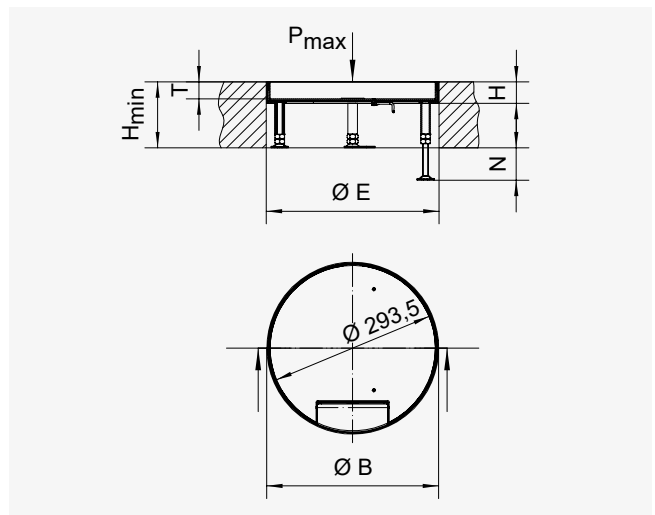
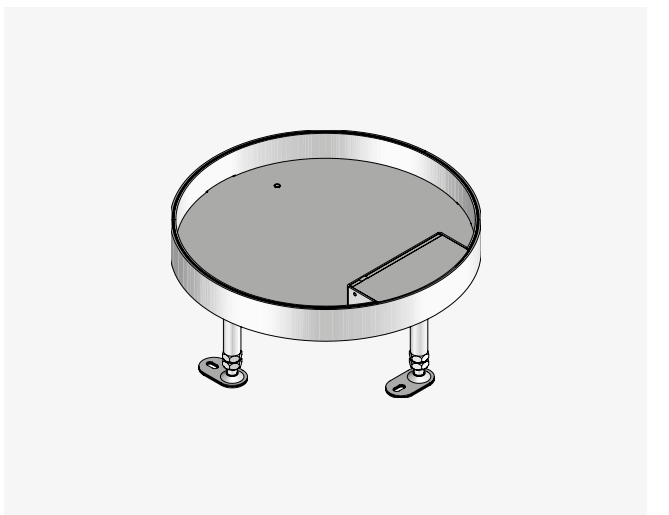
## UEKD2 R E Edelstahl-Klappdeckeleinheit, 2-fach, rund



Typ	H mm	H <sub>min</sub> mm	N mm	B mm	E mm	T mm	P <sub>max</sub> kN	IP <sub>n</sub>	IP <sub>g</sub>	G kg
UEKD2 15-R E	18	100	+ 55	258	260	12	2	IP 30	IP 20	2,05
UEKD2 25-R E	28	110	+ 55	258	260	22	2	IP 30	IP 20	2,31

H: Höhe | H<sub>min</sub>: minimale Einbauhöhe | B: Breite | E: Einbaumaß | T: Tiefe | P<sub>max</sub>: maximale zulässige Belastung | IP<sub>n</sub>: IP-Schutzgrad im ungenutzten Zustand | IP<sub>g</sub>: IP-Schutzgrad im genutzten Zustand | G: Gewicht

## UEKD R E Edelstahl-Klappdeckeleinheit, 3-fach, rund

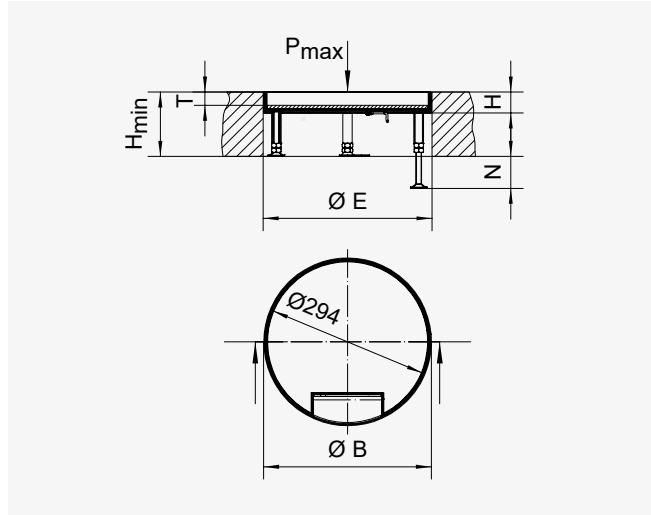
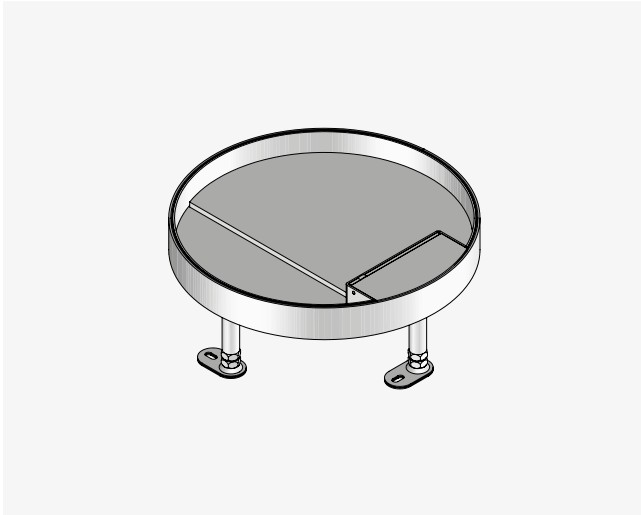


Typ	H mm	H <sub>min</sub> mm	N mm	B mm	E mm	T mm	P <sub>max</sub> kN	IP <sub>n</sub>	IP <sub>g</sub>	G kg
UEKD 15-R E	21	100	+ 55	305	307	12	2	IP 30	IP 20	3,20
UEKD 35-R E	38	117	+ 55	305	307	30	2	IP 30	IP 20	3,46

H: Höhe | H<sub>min</sub>: minimale Einbauhöhe | B: Breite | E: Einbaumaß | T: Tiefe | P<sub>max</sub>: maximale zulässige Belastung | IP<sub>n</sub>: IP-Schutzgrad im ungenutzten Zustand | IP<sub>g</sub>: IP-Schutzgrad im genutzten Zustand | G: Gewicht

# Technische Daten

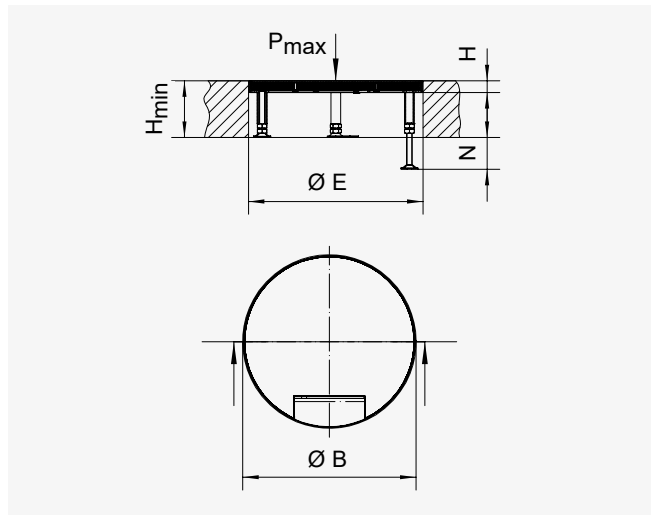
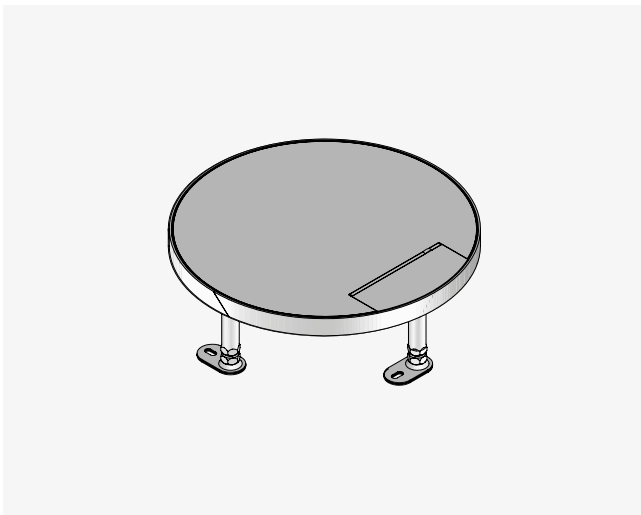
## UEKDS R E Edelstahl-Klappdeckeleinheit mit Stahleinlage, 3-fach, rund



Typ	H mm	H <sub>min</sub> mm	N mm	B mm	E mm	T mm	P <sub>max</sub> kN	IP <sub>n</sub>	IP <sub>g</sub>	G kg
<b>UEKDS 35-R6 E</b>	38	117	+ 55	305	307	24	10	IP 30	IP 20	6,30

H: Höhe | H<sub>min</sub>: minimale Einbauhöhe | B: Breite | E: Einbaumaß | T: Tiefe | P<sub>max</sub>: maximale zulässige Belastung | IP<sub>n</sub>: IP-Schutzgrad im ungenutzten Zustand | IP<sub>g</sub>: IP-Schutzgrad im genutzten Zustand | G: Gewicht

## UEKD R P E Edelstahl-Klappdeckeleinheit, 3-fach, rund, plan

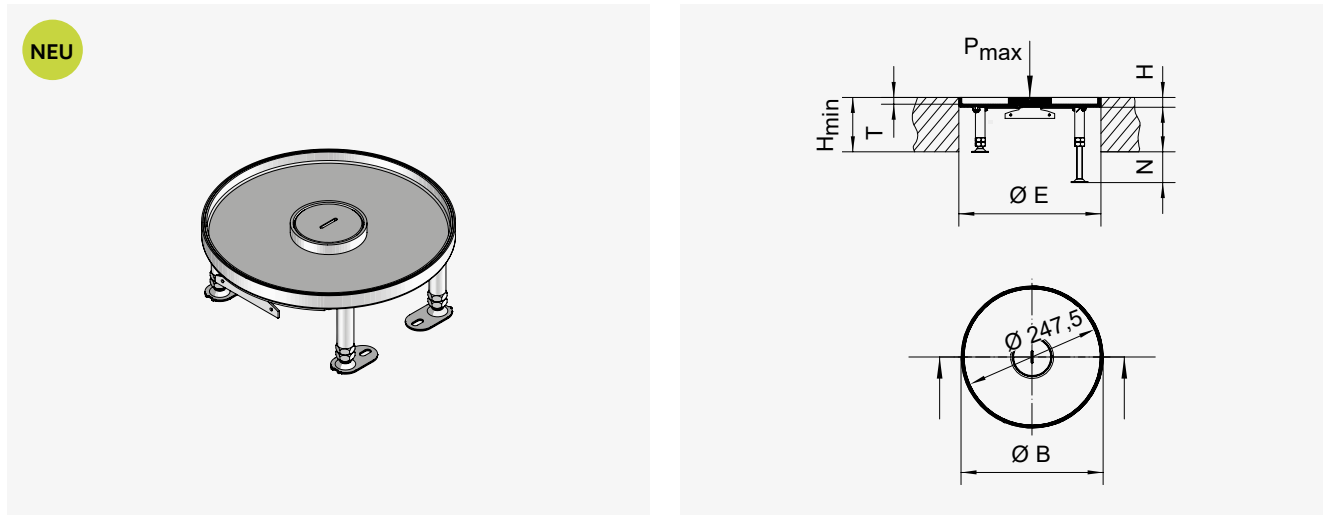


Typ	H mm	H <sub>min</sub> mm	N mm	B mm	E mm	P <sub>max</sub> kN	IP <sub>n</sub>	IP <sub>g</sub>	G kg
<b>UEKD 15-RPE</b>	21	100	+ 55	305	307	4	IP 30	IP 20	3,25

H: Höhe | H<sub>min</sub>: minimale Einbauhöhe | B: Breite | E: Einbaumaß | P<sub>max</sub>: maximale zulässige Belastung | IP<sub>n</sub>: IP-Schutzgrad im ungenutzten Zustand | IP<sub>g</sub>: IP-Schutzgrad im genutzten Zustand | G: Gewicht

# Technische Daten

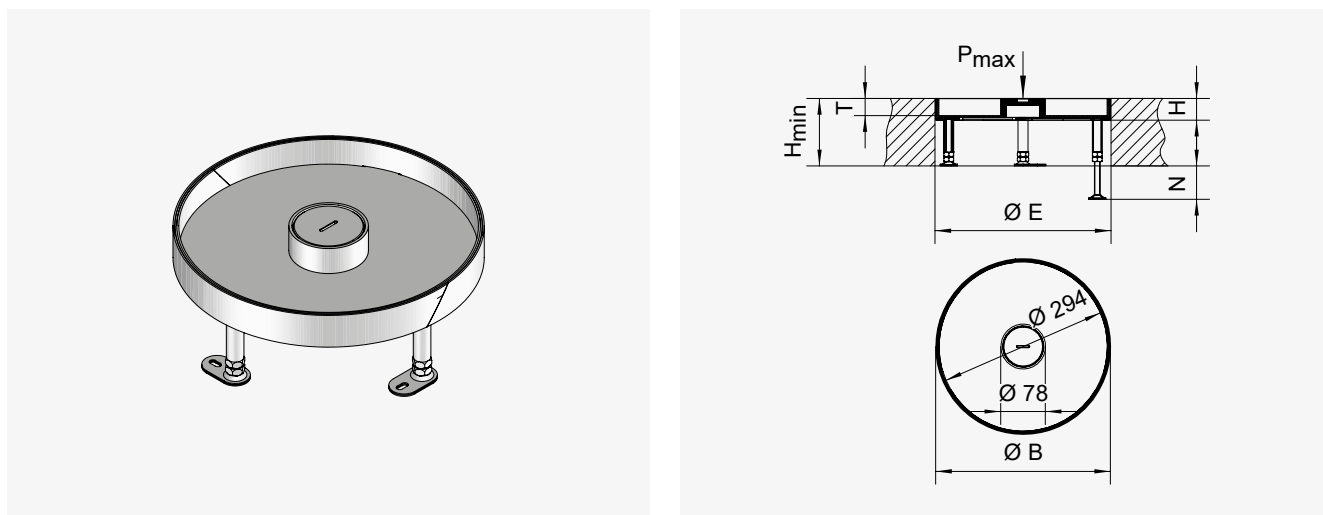
## UEBDM2 R WD Edelstahl-Tubusdeckeleinheit, 2-fach, rund



Typ	H mm	H <sub>min</sub> mm	N mm	B mm	E mm	T mm	P <sub>max</sub> kN	IP <sub>n</sub>	IP <sub>g</sub>	G kg
UEBDM2 15-R-WD	18	100	+ 55	258	260	12	2	IP 54	IP 22	2,21
UEBDM2 25-R-WD	28	110	+ 55	258	260	22	2	IP 54	IP 22	2,24

H: Höhe | H<sub>min</sub>: minimale Einbauhöhe | B: Breite | E: Einbaumaß | T: Tiefe | P<sub>max</sub>: maximale zulässige Belastung | IP<sub>n</sub>: IP-Schutzgrad im ungenutzten Zustand | IP<sub>g</sub>: IP-Schutzgrad im genutzten Zustand | G: Gewicht

## UEBDM R WD Edelstahl-Tubusdeckeleinheit, 3-fach, rund

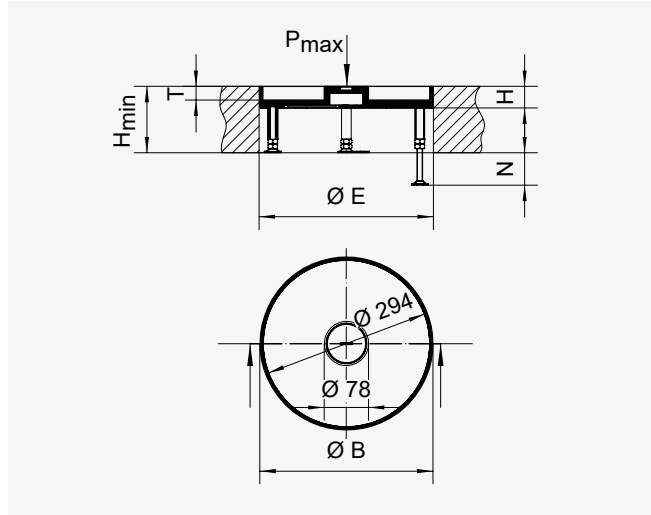
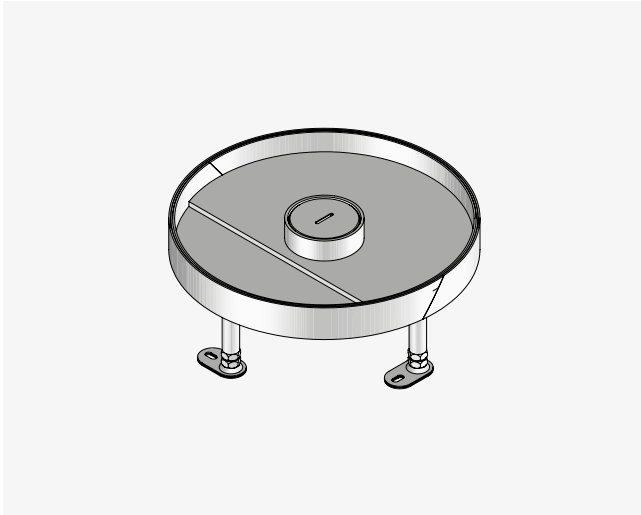


Typ	H mm	H <sub>min</sub> mm	N mm	B mm	E mm	T mm	P <sub>max</sub> kN	IP <sub>n</sub>	IP <sub>g</sub>	G kg
UEBDM 15-R-WD	21	100	+ 55	305	307	12	2	IP 54	IP 22	3,20
UEBDM 35-R-WD	38	117	+ 55	305	307	30	2	IP 54	IP 22	3,82

H: Höhe | H<sub>min</sub>: minimale Einbauhöhe | B: Breite | E: Einbaumaß | T: Tiefe | P<sub>max</sub>: maximale zulässige Belastung | IP<sub>n</sub>: IP-Schutzgrad im ungenutzten Zustand | IP<sub>g</sub>: IP-Schutzgrad im genutzten Zustand | G: Gewicht

# Technische Daten

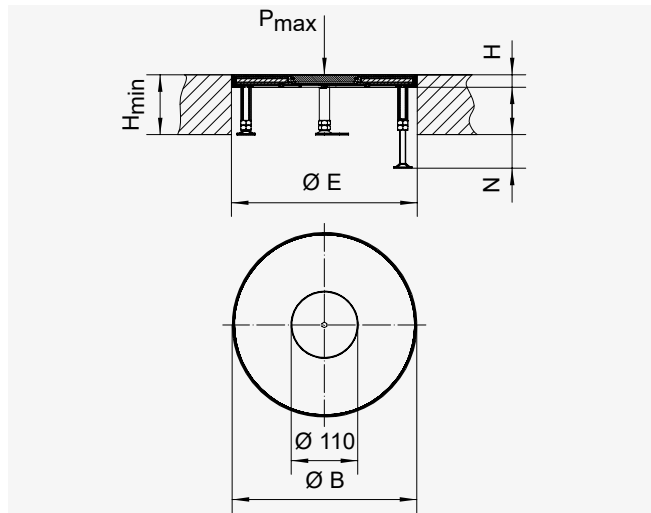
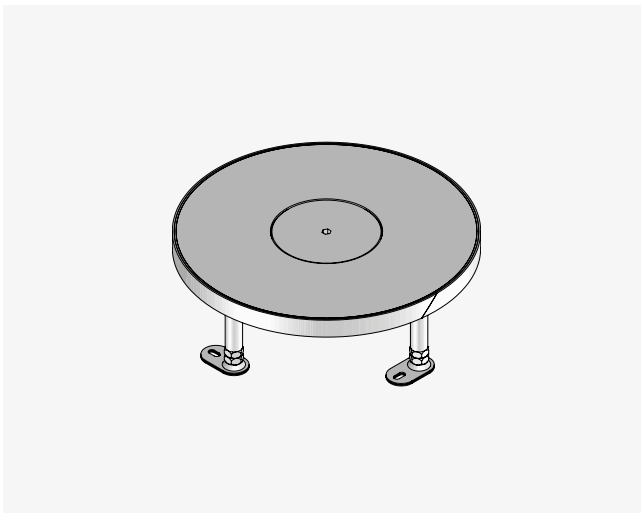
## UEBDSM R WD Edelstahl-Schwerlast-Tubusdeckeleinheit, 3-fach, rund



Typ	H mm	H <sub>min</sub> mm	N mm	B mm	E mm	T mm	P <sub>max</sub> kN	IP <sub>n</sub>	IP <sub>g</sub>	G kg
<b>UEBDSM 35-R6-WD</b>	38	117	+ 55	305	307	24	20	IP 54	IP 22	6,79

H: Höhe | H<sub>min</sub>: minimale Einbauhöhe | B: Breite | E: Einbaumaß | T: Tiefe | P<sub>max</sub>: maximale zulässige Belastung | IP<sub>n</sub>: IP-Schutzgrad im ungenutzten Zustand | IP<sub>g</sub>: IP-Schutzgrad im genutzten Zustand | G: Gewicht

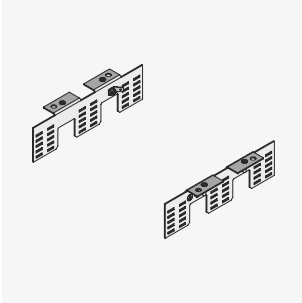
## UEBDM RP WD Edelstahl-Tubusdeckeleinheit, 3-fach, rund, plan



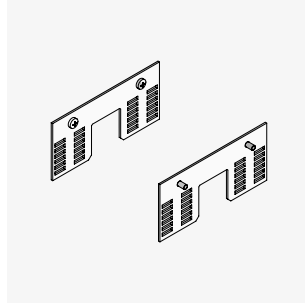
Typ	H mm	H <sub>min</sub> mm	N mm	B mm	E mm	P <sub>max</sub> kN	IP <sub>n</sub>	IP <sub>g</sub>	G kg
<b>UEBDM 15-RP-WD</b>	21	100	+ 55	305	307	4	IP 54	IP 22	3,30

H: Höhe | H<sub>min</sub>: minimale Einbauhöhe | B: Breite | E: Einbaumaß | P<sub>max</sub>: maximale zulässige Belastung | IP<sub>n</sub>: IP-Schutzgrad im ungenutzten Zustand | IP<sub>g</sub>: IP-Schutzgrad im genutzten Zustand | G: Gewicht

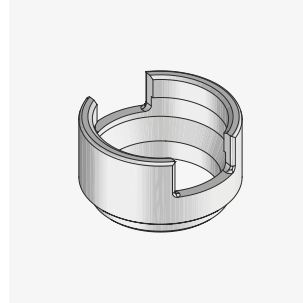
## Montagekomponenten



**UGEAR**  
Rastleiterset für Edelstahl-  
einheit, 3-fach, rund



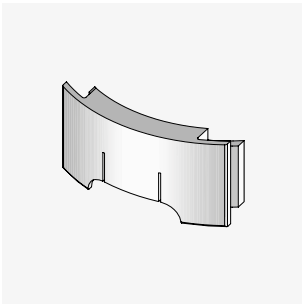
**UGEAR2**  
Rastleiterset für Edelstahl-  
einheit, 2-fach, rund



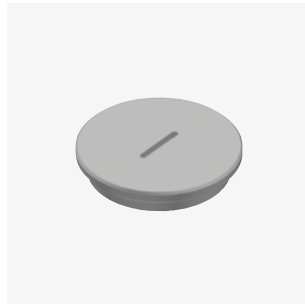
**UET WD**  
Tubus



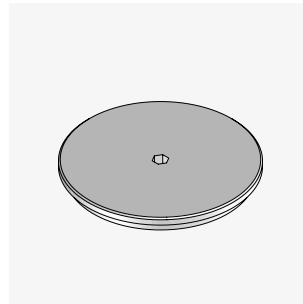
**UET112 WD**  
Tubus



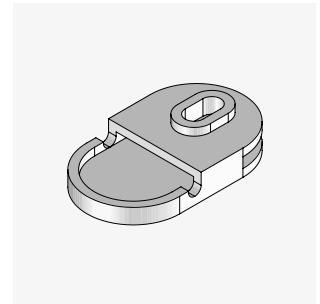
**UGM**  
Gummimuffe



**UETD WD**  
Tubusdeckel



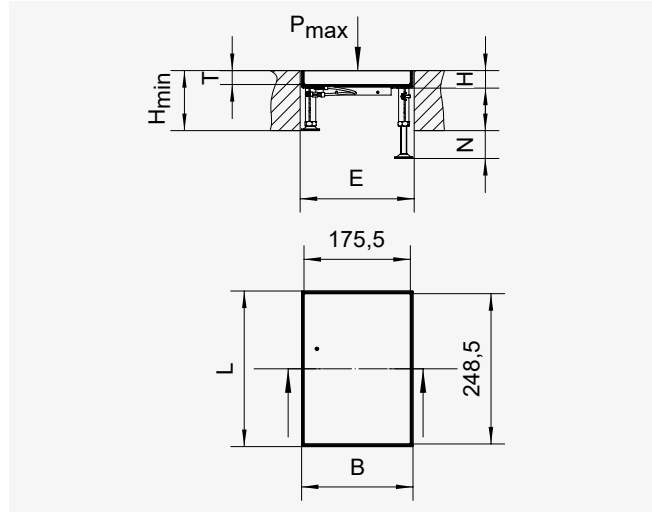
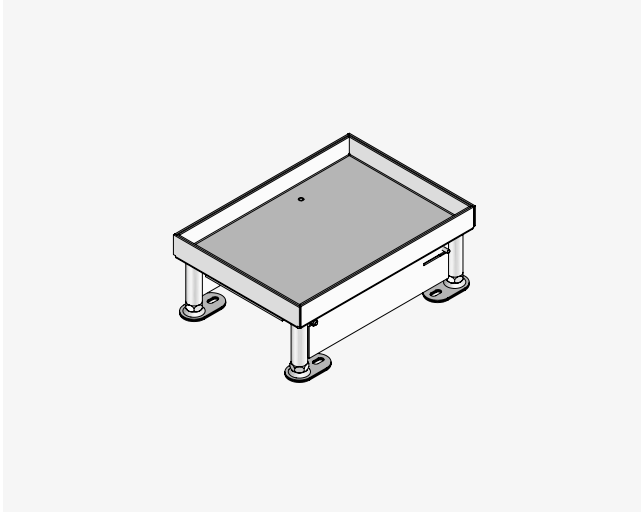
**UETD112 WD**  
Tubusdeckel



**UGM SLF**  
Trittschallmuffe - Nivellierfuß

# Technische Daten

## UEBD2 V E Edelstahl-Blinddeckeleinheit, 2-fach, eckig

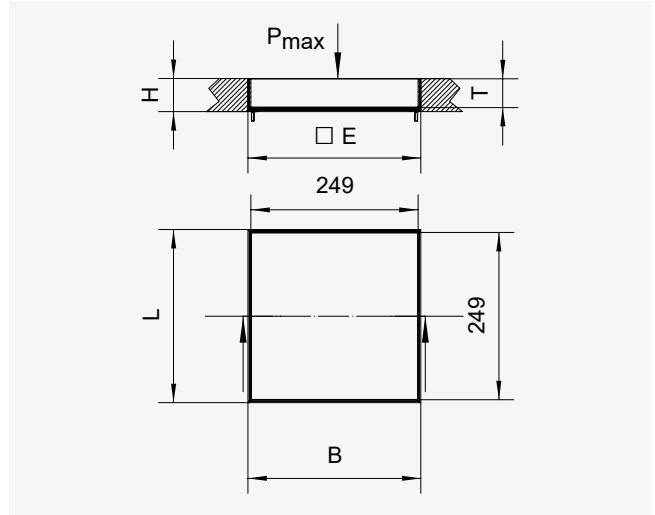
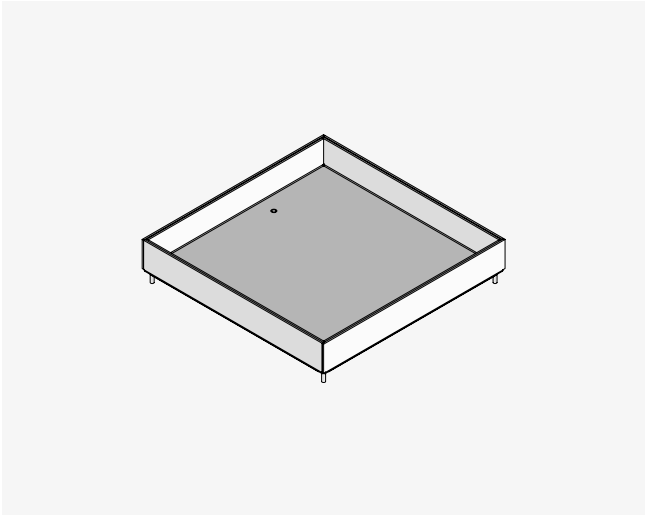


Typ	H mm	H <sub>min</sub> mm	N mm	B mm	L mm	E mm	T mm	P <sub>max</sub> kN	IP <sub>n</sub>	G kg
<b>UEBD2 15-V E</b>	19	90	+ 45	258	184	261 x 186	12	1,5	IP 30	2,20
<b>UEBD2 25-V E</b>	29	100	+ 45	258	184	261 x 186	22	1,5	IP 30	2,50

H: Höhe | H<sub>min</sub>: minimale Einbauhöhe | N: Nivellierbereich | B: Breite | L: Länge | E: Einbaumaß | T: Tiefe | P<sub>max</sub>: maximale zulässige Belastung | IP<sub>n</sub>: IP-Schutzgrad im ungenutzten Zustand | G: Gewicht

# Technische Daten

## UEBD V E Edelstahl-Blinddeckeleinheit, 3-fach, eckig

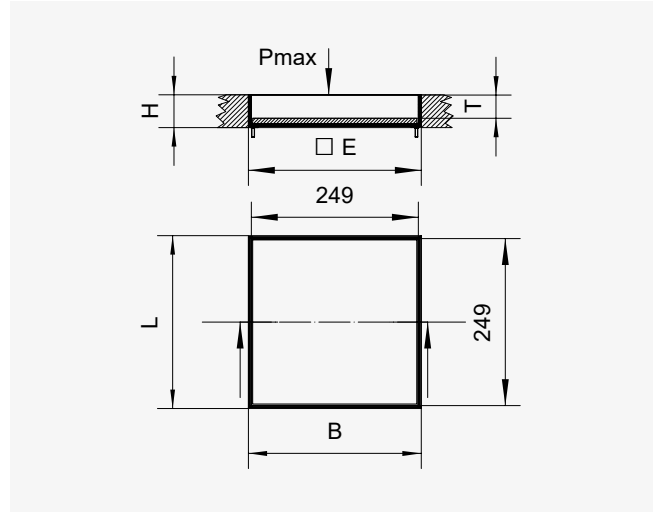
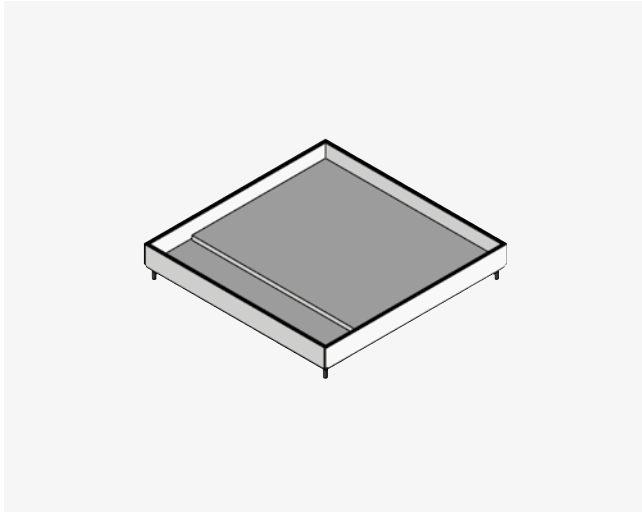


Typ	H mm	H <sub>min</sub> mm	B mm	L mm	E mm	T mm	P <sub>max</sub> kN	Werkstoff	IP <sub>n</sub>	G kg
UEBD 15-V E	19	85	258	258	261 x 261	12	2	Edelstahl	IP 54	1,75
UEBD 25-V E	29	95	258	258	261 x 261	22	2	Edelstahl	IP 54	1,98
UEBD 35-V E	39	105	258	258	261 x 261	32	2	Edelstahl	IP 54	2,25
UEBD 45-V E	49	115	258	258	261 x 261	42	2	Edelstahl	IP 54	2,51
UEBD 25-V MS	29	95	258	258	261 x 261	16	2	Messing	IP 54	4,97
UEBD 35-V MS	39	105	258	258	261 x 261	26	2	Messing	IP 54	5,31

H: Höhe | H<sub>min</sub>: minimale Einbauhöhe | B: Breite | L: Länge | E: Einbaumaß | T: Tiefe | P<sub>max</sub>: maximale zulässige Belastung | IP<sub>n</sub>: IP-Schutzgrad im ungenutzten Zustand | G: Gewicht

# Technische Daten

## UEBDS V E Edelstahl-Schwerlast-Blinddeckeinheit, 3-fach, eckig



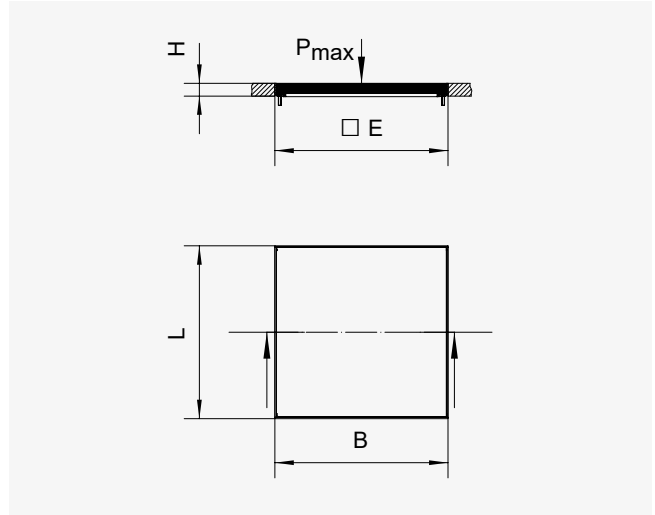
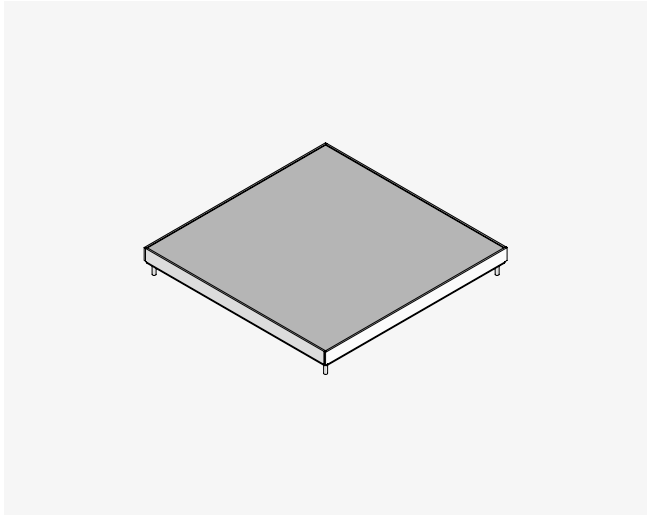
Typ	H mm	H <sub>min</sub> mm	B mm	L mm	E mm	T mm	P <sub>max</sub> kN	IP <sub>n</sub>	G kg
UEBDS 25-V6 E	29	95	258	258	261 x 261	16	10	IP 54	4,80
UEBDS 35-V6 E	39	105	258	258	261 x 261	26	10	IP 54	5,10
UEBDS 45-V6 E	49	115	258	258	261 x 261	36	10	IP 54	5,30
UEBDS 35-V8 E	39	105	258	258	261 x 261	24	20	IP 54	6,00
UEBDS 45-V8 E	49	115	258	258	261 x 261	34	20	IP 54	6,20

H: Höhe | H<sub>min</sub>: minimale Einbauhöhe | B: Breite | L: Länge | E: Einbaumaß | T: Tiefe | P<sub>max</sub>: maximale zulässige Belastung | IP<sub>n</sub>: IP-Schutzgrad im ungenutzten Zustand | G: Gewicht



# Technische Daten

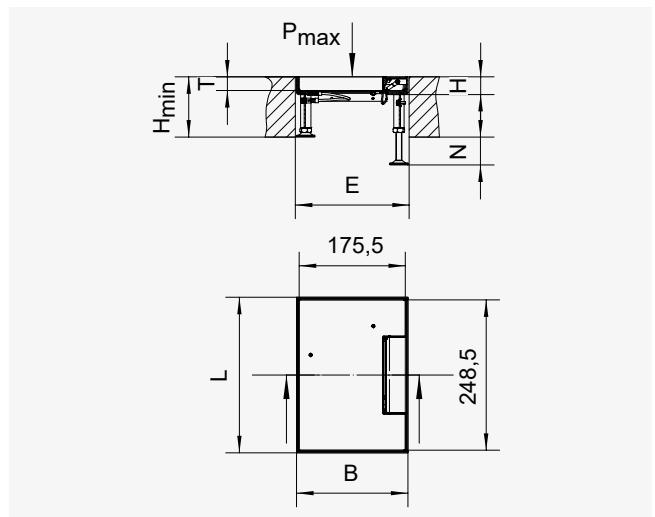
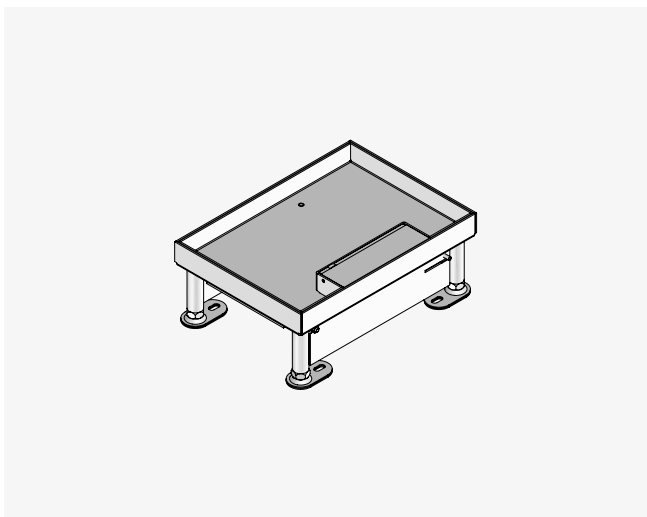
## UEBD VPE Edelstahl-Blinddeckeinheit, 3-fach, eckig, plan



Typ	H mm	H <sub>min</sub> mm	B mm	L mm	E mm	P <sub>max</sub> kN	IP <sub>n</sub>	G kg
<b>UEBD 15-VPE</b>	19	85	258	258	261 x 261	4	IP 54	3,42

H: Höhe | H<sub>min</sub>: minimale Einbauhöhe | B: Breite | L: Länge | E: Einbaumaß | P<sub>max</sub>: maximale zulässige Belastung | IP<sub>n</sub>: IP-Schutzgrad im ungenutzten Zustand | G: Gewicht

## UEKD2 VE Edelstahl-Klappdeckeinheit, 2-fach, eckig

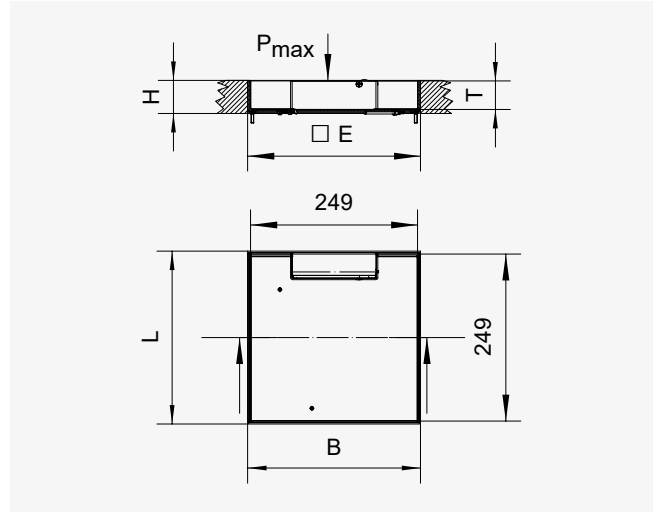
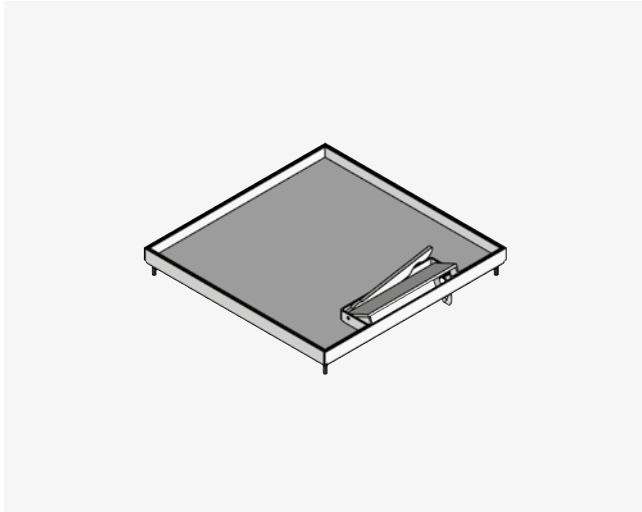


Typ	H mm	H <sub>min</sub> mm	N mm	B mm	L mm	E mm	T mm	P <sub>max</sub> kN	IP <sub>n</sub>	IP <sub>g</sub>	G kg
<b>UEKD2 15-VE</b>	19	90	+45	258	184	261 x 186	12	1,5	IP 30	IP 20	2,40
<b>UEKD2 25-VE</b>	29	100	+45	258	184	261 x 186	22	1,5	IP 30	IP 20	2,60

H: Höhe | H<sub>min</sub>: minimale Einbauhöhe | N: Nivellierbereich | B: Breite | L: Länge | E: Einbaumaß | T: Tiefe | P<sub>max</sub>: maximale zulässige Belastung | IP<sub>n</sub>: IP-Schutzgrad im ungenutzten Zustand | IP<sub>g</sub>: IP-Schutzgrad im genutzten Zustand | G: Gewicht

# Technische Daten

## UEKD VE Edelstahl-Klapdeckeleinheit, 3-fach, eckig

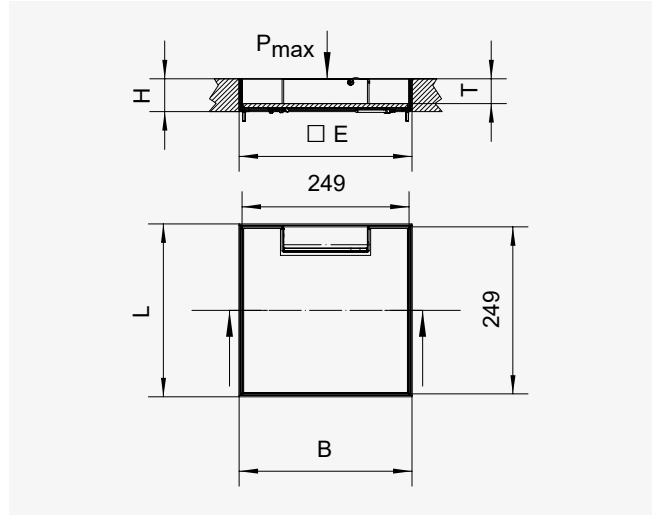
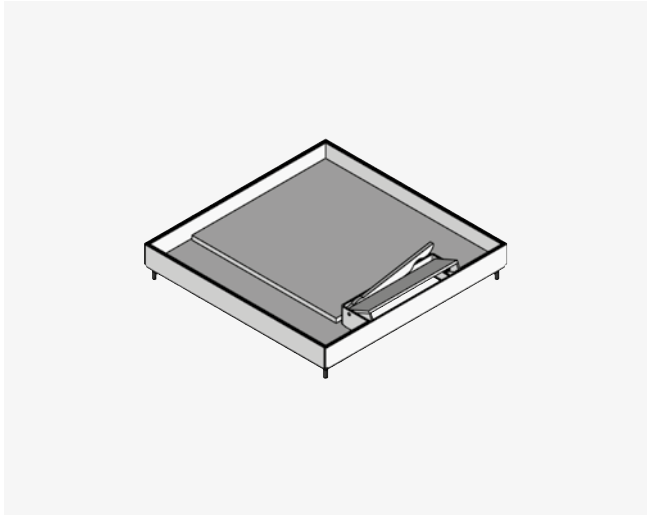


Typ	H mm	H <sub>min</sub> mm	B mm	L mm	E mm	T mm	P <sub>max</sub> kN	Werkstoff	IP <sub>n</sub>	IP <sub>g</sub>	G kg
UEKD 15-V E	19	85	258	258	261 x 261	12	2	Edelstahl	IP 30	IP 20	1,80
UEKD 25-V E	29	95	258	258	261 x 261	22	2	Edelstahl	IP 30	IP 20	2,00
UEKD 35-V E	39	105	258	258	261 x 261	32	2	Edelstahl	IP 30	IP 20	2,20
UEKD 45-V E	49	115	258	258	261 x 261	42	2	Edelstahl	IP 30	IP 20	2,40
UEKD 25-V MS	29	95	258	258	261 x 261	16	2	Messing	IP 30	IP 20	2,00
UEKD 35-V MS	39	105	258	258	261 x 261	26	2	Messing	IP 30	IP 20	2,40

H: Höhe | H<sub>min</sub>: minimale Einbauhöhe | B: Breite | L: Länge | E: Einbaumaß | T: Tiefe | P<sub>max</sub>: maximale zulässige Belastung | IP<sub>n</sub>: IP-Schutzgrad im ungenutzten Zustand | IP<sub>g</sub>: IP-Schutzgrad im genutzten Zustand | G: Gewicht

# Technische Daten

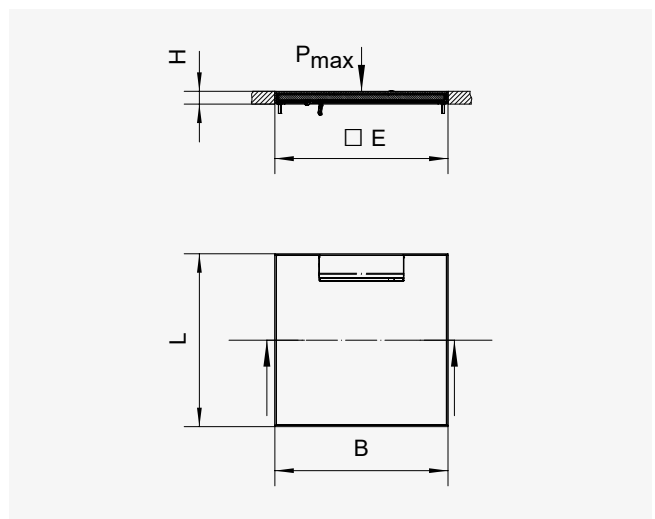
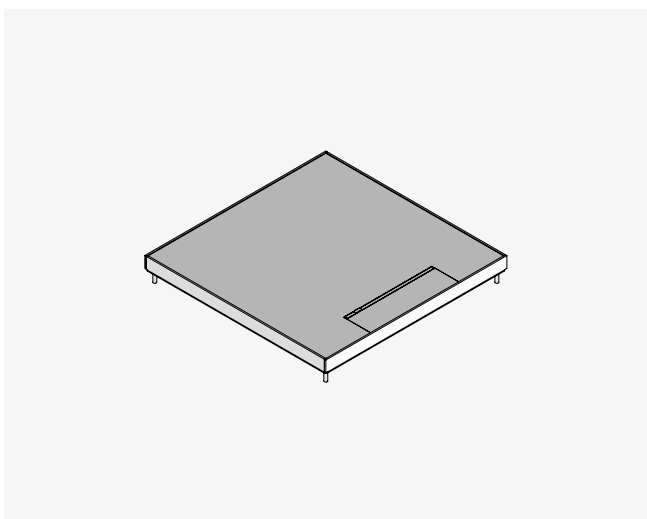
## UEKDS V E Edelstahl-Klappdeckeleinheit mit Stahleinlage, 3-fach, eckig



Typ	H mm	H <sub>min</sub> mm	B mm	L mm	E mm	T mm	P <sub>max</sub> kN	IP <sub>n</sub>	IP <sub>g</sub>	G kg
UEKDS 25-V6 E	29	95	258	258	261 x 261	16	10	IP 30	IP 20	4,80
UEKDS 35-V6 E	39	105	258	258	261 x 261	26	10	IP 30	IP 20	5,00
UEKDS 45-V6 E	49	115	258	258	261 x 261	36	10	IP 30	IP 20	5,20

H: Höhe | H<sub>min</sub>: minimale Einbauhöhe | B: Breite | L: Länge | E: Einbaumaß | T: Tiefe | P<sub>max</sub>: maximale zulässige Belastung | IP<sub>n</sub>: IP-Schutzgrad im ungenutzten Zustand | IP<sub>g</sub>: IP-Schutzgrad im genutzten Zustand | G: Gewicht

## UEKD VP E Edelstahl-Klappdeckeleinheit, 3-fach, eckig, plan

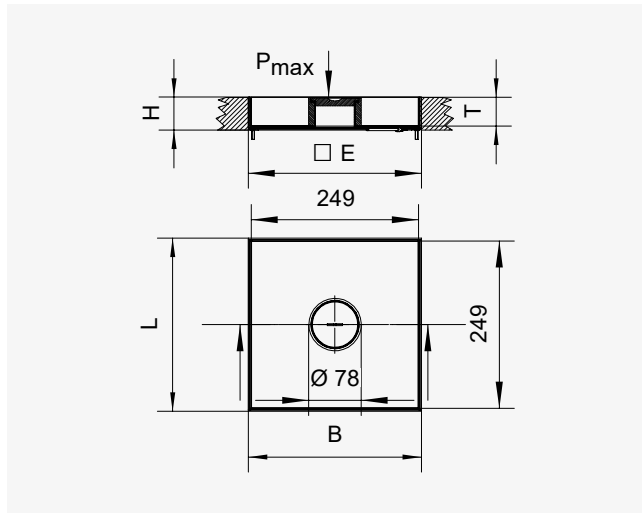
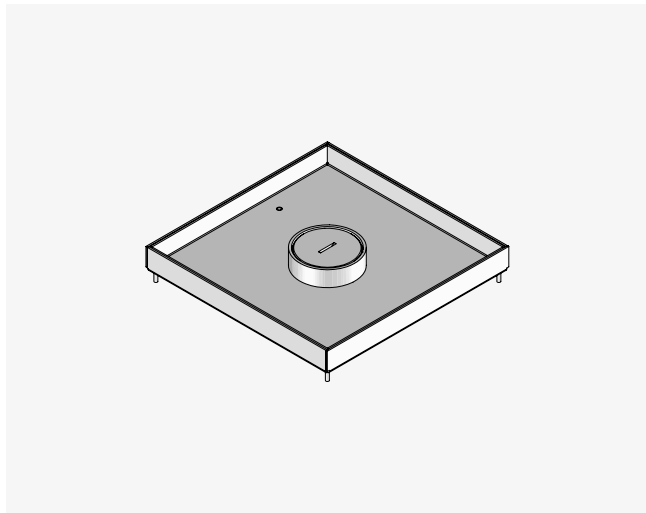


Typ	H mm	H <sub>min</sub> mm	B mm	L mm	E mm	P <sub>max</sub> kN	IP <sub>n</sub>	IP <sub>g</sub>	G kg
UEKD 15-VP E	19	85	258	258	261 x 261	4	IP 30	IP 20	3,38

H: Höhe | H<sub>min</sub>: minimale Einbauhöhe | B: Breite | L: Länge | E: Einbaumaß | P<sub>max</sub>: maximale zulässige Belastung | IP<sub>n</sub>: IP-Schutzgrad im ungenutzten Zustand | IP<sub>g</sub>: IP-Schutzgrad im genutzten Zustand | G: Gewicht

## Technische Daten

### UEBDM V WD Edelstahl-Tubusdeckeleinheit, 3-fach, eckig

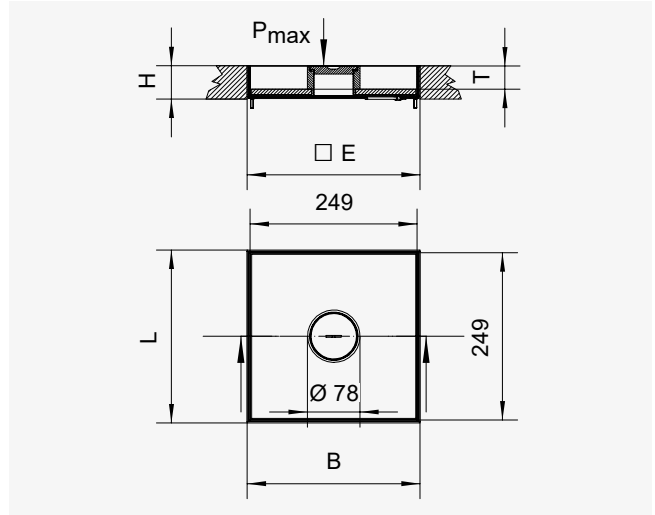
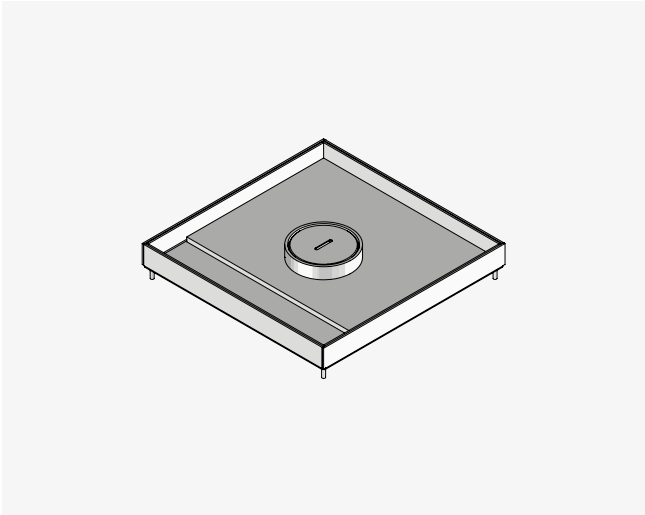


Typ	H mm	H <sub>min</sub> mm	B mm	L mm	E mm	T mm	P <sub>max</sub> kN	Werkstoff	IP <sub>n</sub>	IP <sub>g</sub>	G kg
<b>UEBDM 15-V-WD</b>	19	85	258	258	261 x 261	12	2	Edelstahl	IP 54	IP 22	1,90
<b>UEBDM 25-V-WD</b>	29	95	258	258	261 x 261	22	2	Edelstahl	IP 54	IP 22	2,10
<b>UEBDM 35-V-WD</b>	39	105	258	258	261 x 261	32	2	Edelstahl	IP 54	IP 22	2,30
<b>UEBDM 45-V-WD</b>	49	115	258	258	261 x 261	42	2	Edelstahl	IP 54	IP 22	2,60
<b>UEBDM 25-V-WD MS</b>	29	95	258	258	261 x 261	16	2	Messing	IP 54	IP 22	2,10
<b>UEBDM 35-V-WD MS</b>	39	105	258	258	261 x 261	26	2	Messing	IP 54	IP 22	2,30

H: Höhe | H<sub>min</sub>: minimale Einbauhöhe | B: Breite | L: Länge | E: Einbaumaß | T: Tiefe | P<sub>max</sub>: maximale zulässige Belastung | IP<sub>n</sub>: IP-Schutzgrad im ungenutzten Zustand | IP<sub>g</sub>: IP-Schutzgrad im genutzten Zustand | G: Gewicht

# Technische Daten

## UEBDSM V WD Edelstahl-Schwerlast-Tubusdeckeleinheit, 3-fach, rund

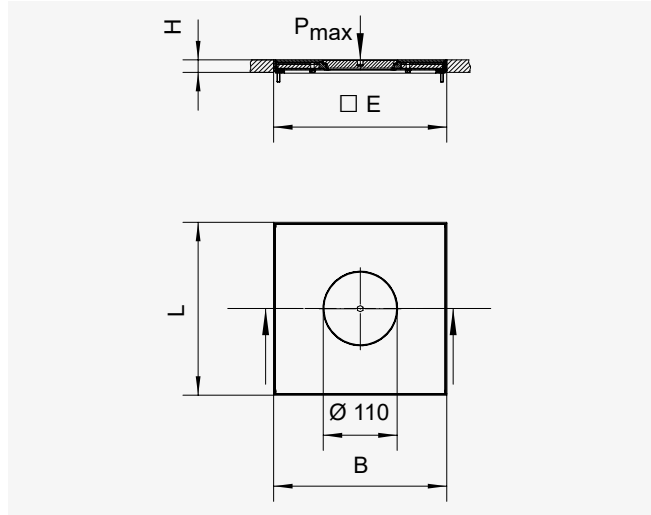
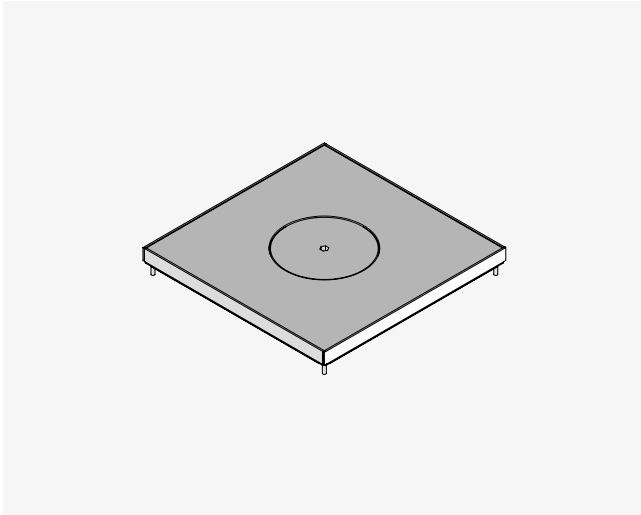


Typ	H mm	H <sub>min</sub> mm	B mm	L mm	E mm	T mm	P <sub>max</sub> kN	IP <sub>n</sub>	IP <sub>g</sub>	G kg
UEBDSM 25-V6-WD	29	95	258	258	261 x 261	16	10	IP 54	IP 22	4,70
UEBDSM 35-V6-WD	39	105	258	258	261 x 261	26	10	IP 54	IP 22	5,08
UEBDSM 45-V6-WD	49	115	258	258	261 x 261	34	10	IP 54	IP 22	5,40
UEBDSM 35-V8-WD	39	105	258	258	261 x 261	24	20	IP 54	IP 22	6,10
UEBDSM 45-V8-WD	49	115	258	258	261 x 261	34	20	IP 54	IP 22	6,40

H: Höhe | H<sub>min</sub>: minimale Einbauhöhe | B: Breite | L: Länge | E: Einbaumaß | T: Tiefe | P<sub>max</sub>: maximale zulässige Belastung | IP<sub>n</sub>: IP-Schutzgrad im ungenutzten Zustand | IP<sub>g</sub>: IP-Schutzgrad im genutzten Zustand | G: Gewicht

# Technische Daten

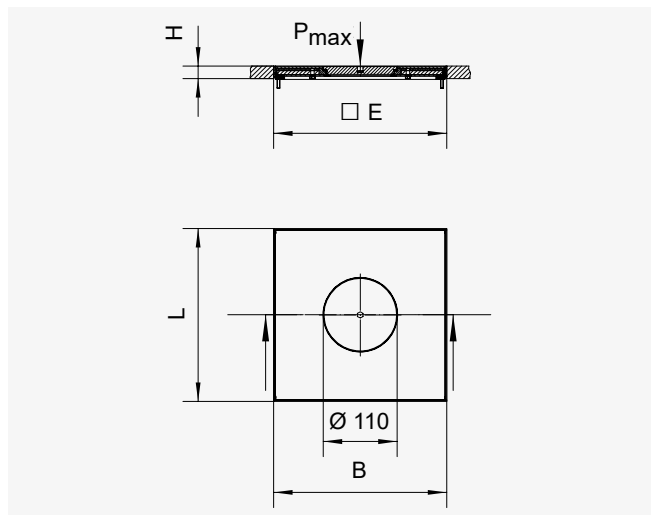
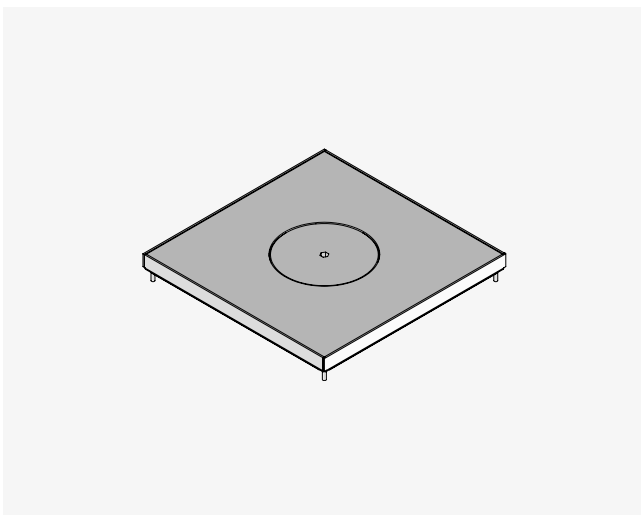
## UEBDM VP WD Edelstahl-Tubusdeckeleinheit, 3-fach, eckig, plan



Typ	H mm	H <sub>min</sub> mm	B mm	L mm	E mm	P <sub>max</sub> kN	IP <sub>n</sub>	IP <sub>g</sub>	G kg
<b>UEBDM 15-VP-WD</b>	19	85	258	258	261 x 261	4	IP 54	IP 22	3,39

H: Höhe | H<sub>min</sub>: minimale Einbauhöhe | B: Breite | L: Länge | E: Einbaumaß | P<sub>max</sub>: maximale zulässige Belastung | IP<sub>n</sub>: IP-Schutzgrad im ungenutzten Zustand | IP<sub>g</sub>: IP-Schutzgrad im genutzten Zustand | G: Gewicht

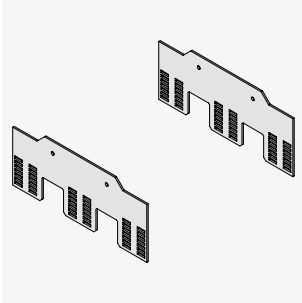
## UEBDSM VP WD Edelstahl-Schwerlast-Tubusdeckeleinheit, 3-fach, eckig, plan



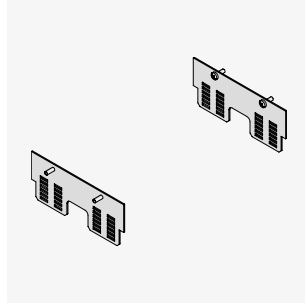
Typ	H mm	H <sub>min</sub> mm	B mm	L mm	E mm	P <sub>max</sub> kN	IP <sub>n</sub>	IP <sub>g</sub>	G kg
<b>UEBDSM 15-VP8-WD</b>	19	85	258	258	261 x 261	20	IP 54	IP 22	6,72

H: Höhe | H<sub>min</sub>: minimale Einbauhöhe | B: Breite | L: Länge | E: Einbaumaß | P<sub>max</sub>: maximale zulässige Belastung | IP<sub>n</sub>: IP-Schutzgrad im ungenutzten Zustand | IP<sub>g</sub>: IP-Schutzgrad im genutzten Zustand | G: Gewicht

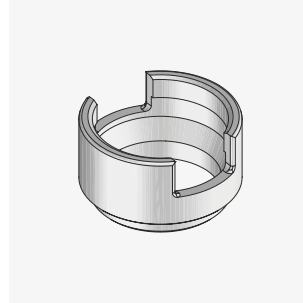
## Montagekomponenten



**UGEAV**  
Rastleiterset für Edelstahleinheit, 3-fach, eckig



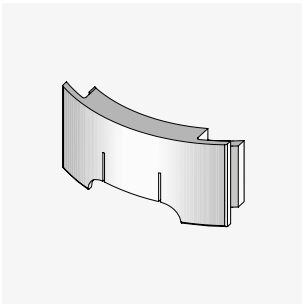
**UGEAV2**  
Rastleiterset für Edelstahleinheit, 2-fach, eckig



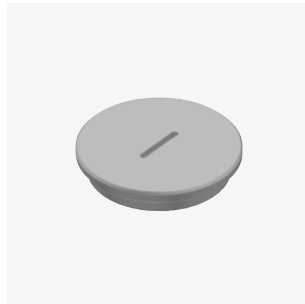
**UET WD**  
Tubus



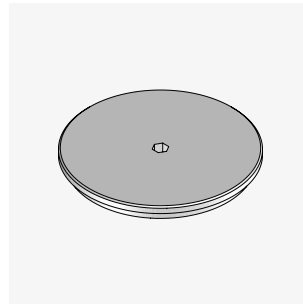
**UET112 WD**  
Tubus



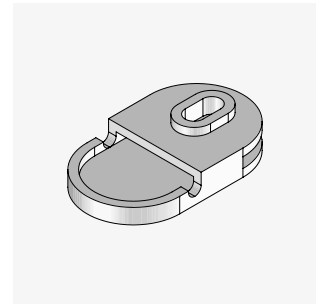
**UGM**  
Gummimuffe



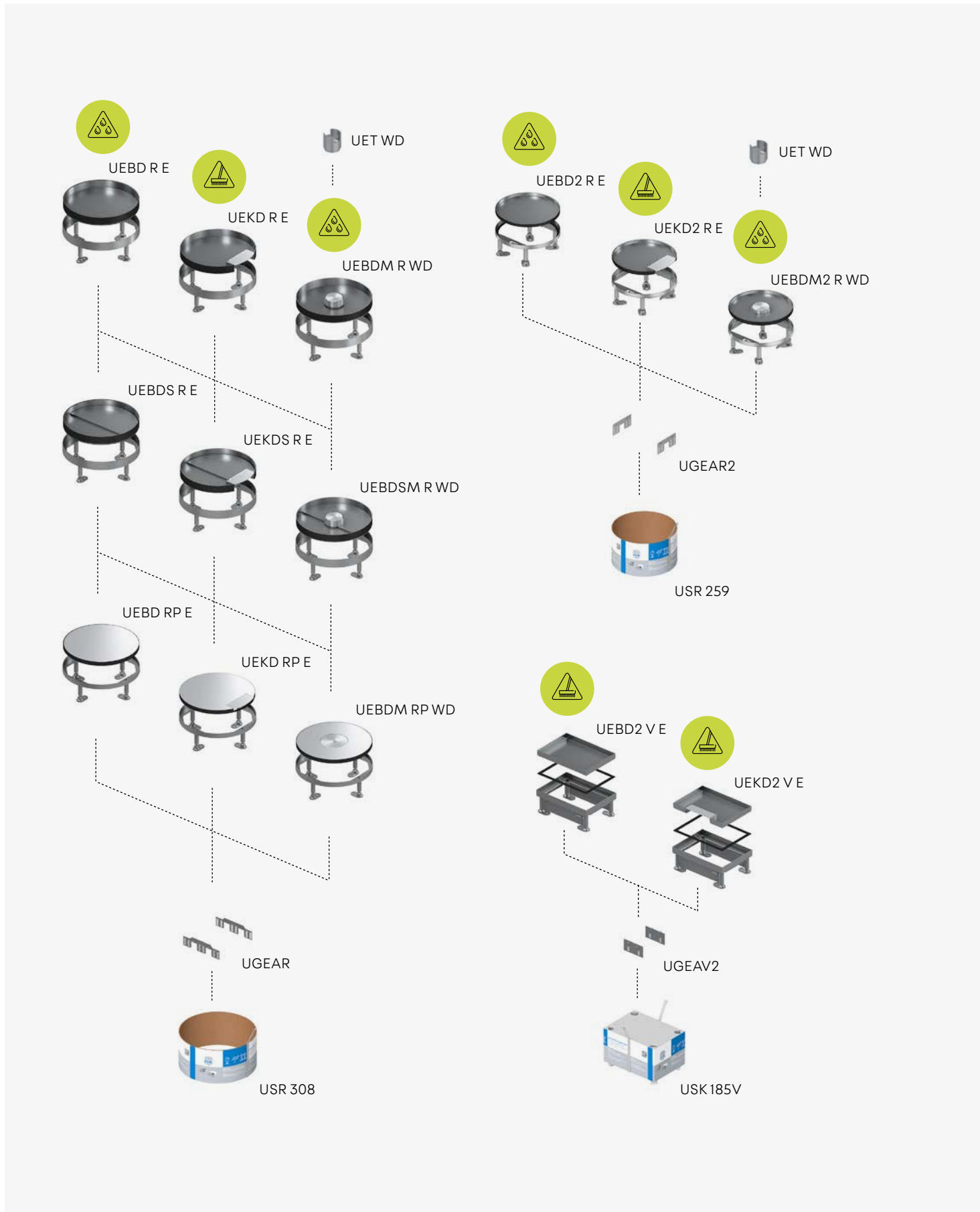
**UETD WD**  
Tubusdeckel



**UETD112 WD**  
Tubusdeckel



**UGM SLF**  
Trittschallmuffe - Nivellierfuß



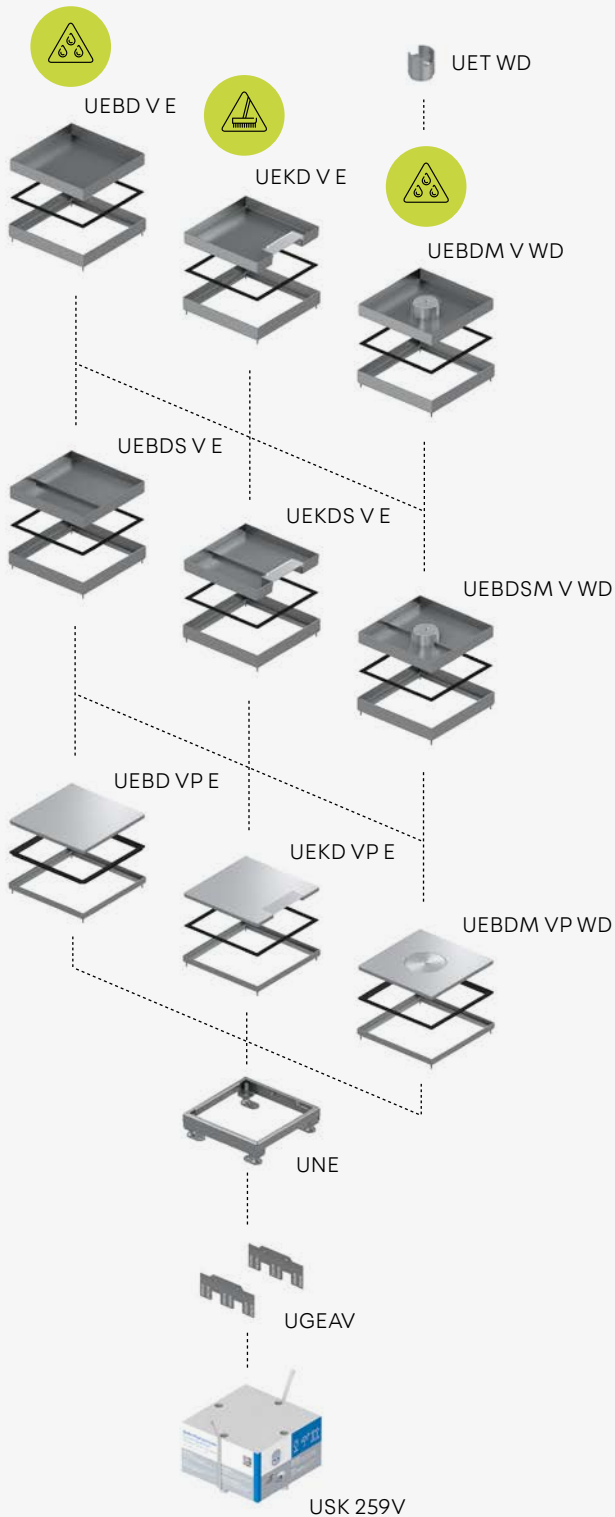


## Systemübersicht

### UEBD / UEKD

Einheiten aus Edelstahl bringen Daten-, Strom- und Multimediaanschlüsse genau dahin, wo sie gebraucht werden. Dank ihres edlen, dezenten Randes fallen sie im Boden kaum auf und fügen sich harmonisch ins Raumkonzept ein.

Die Einheiten sind robust, langlebig und nivellierbar. Bei Parkett und anderen feucht gepflegten Böden können Kabelauslassseinheiten verwendet werden. Für nass gepflegte Böden wie z.B. Steinbelag eignen sich die Blind- und Tubuseinheiten. Je nach Typ sind die runden und eckigen Edelstahlseinheiten für Büro- oder Schwerverkehrslasten ausgelegt. In Ihnen finden bis zu drei Geräteaufnahmen Platz.



# UEBD MR

## Kassetteneinheiten, Maschinenreinigung



### Vorteile

- Hoher Schutz gegen Druckwasser
- VDE-konform

### Anwendungsgebiete

Der Einsatz von Reinigungsmaschinen ist für im Boden liegende Kassetteneinheiten problematisch: Durch zu hohen Wasser- und Belastungsdruck können Schmutzpartikel und Reinigungsflüssigkeiten in den Innenraum der Einheit eingeschwemmt werden. Unsere neuen Einheiten für Maschinenreinigung eignen sich für diesen Anwendungsfall und verhindern zuverlässig das Eindringen von Dreck und Wasser. Vorausgesetzt ist eine regelmäßige Kontrolle, Reinigung und Pflege der Einheiten bzw. der abdichtenden Komponenten. Eine derartige Doppelbelastung der Kassetten durch hohes einseitiges Gewicht und Druckwasser ist nicht Bestandteil der DIN EN 50085. Belastung und Schutzart werden im Prüfverfahren separat beurteilt. Unsere Kassetteneinheiten sind somit für diesen Anwendungsfall geeignet, obwohl dieser in der DIN EN 50085 nicht vorgesehen ist.



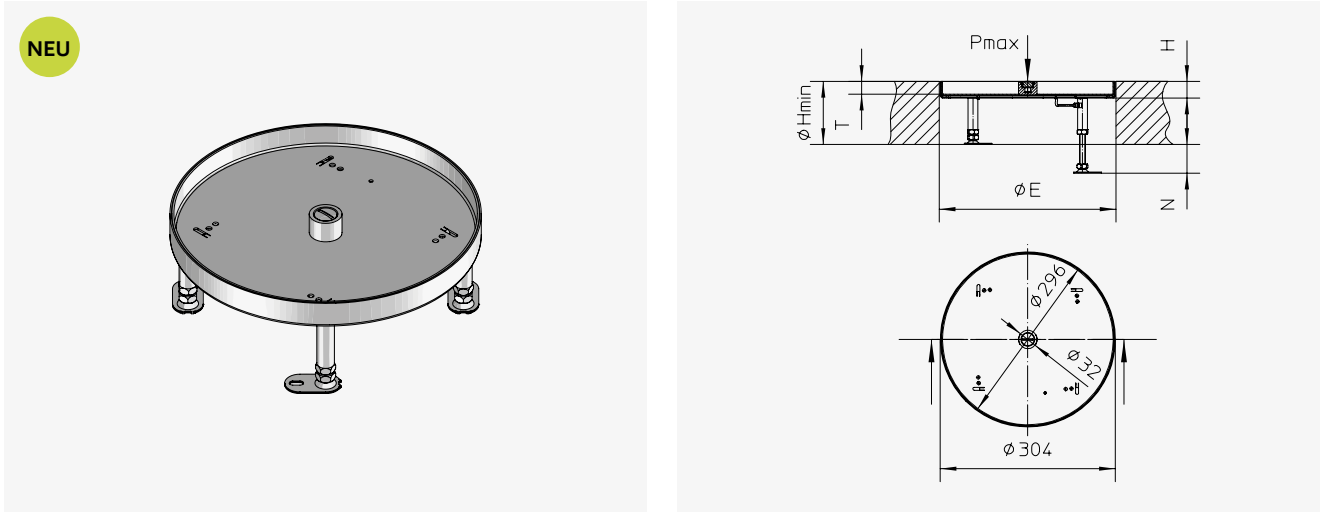
In Industriebereichen



Technische  
Gebäudeausrüstung

# Technische Daten

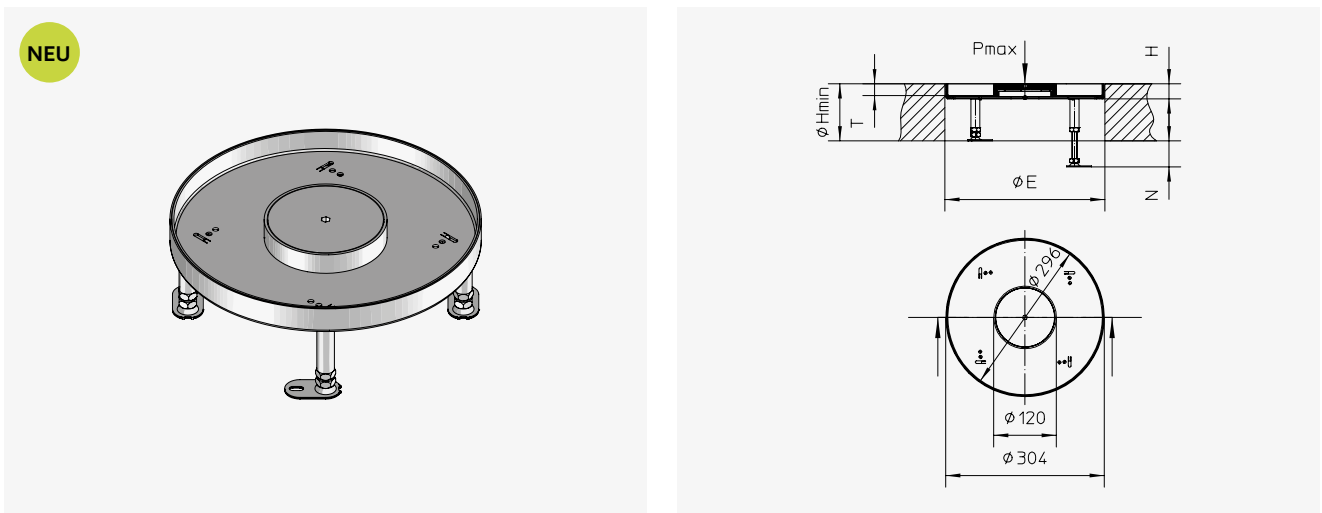
## UEBD R MR Blind-Kassetteneinheit, Maschinenreinigung, 3-fach, rund, nivellierbar



Typ	H mm	H <sub>min</sub> mm	N mm	B mm	E mm	T mm	P <sub>max</sub> kN	IP <sub>n</sub>	G kg
<b>UEBD 25-R-MR</b>	29	110	+ 55	304	307	22	2	IP 66	2,56

H: Höhe | H<sub>min</sub>: minimale Einbauhöhe | N: Nivellierbereich | B: Breite | L: Länge | E: Einbaumaß | T: Tiefe | P<sub>max</sub>: maximale zulässige Belastung | IP<sub>n</sub>: IP-Schutzgrad im ungenutzten Zustand | G: Gewicht

## UEBDM R MR Tubus-Kassetteneinheit, Maschinenreinigung, 3-fach, rund, nivellierbar



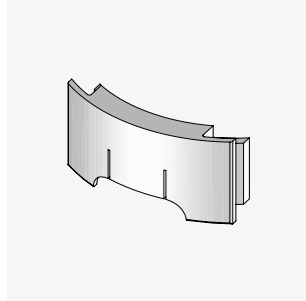
Typ	H mm	H <sub>min</sub> mm	N mm	B mm	E mm	T mm	P <sub>max</sub> kN	IP <sub>n</sub>	IP <sub>g</sub>	G kg
<b>UEBDM 25-R-MR</b>	29	110	+ 55	304	307	22	2	IP 66	IP 43	2,77

H: Höhe | H<sub>min</sub>: minimale Einbauhöhe | N: Nivellierbereich | B: Breite | L: Länge | E: Einbaumaß | T: Tiefe | P<sub>max</sub>: maximale zulässige Belastung | IP<sub>n</sub>: IP-Schutzgrad im ungenutzten Zustand | IP<sub>g</sub>: IP-Schutzgrad im genutzten Zustand | G: Gewicht

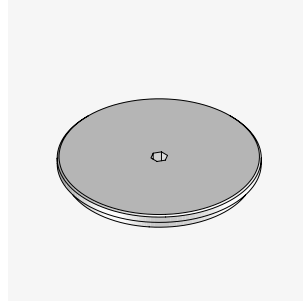
## Montagekomponenten



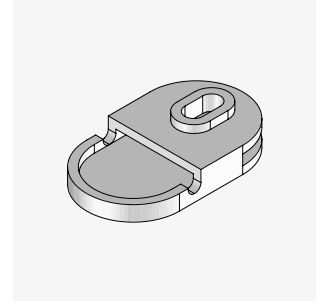
**UET112 WD**  
Tubus



**UGM**  
Gummimuffe



**UETD112 WD**  
Tubusdeckel

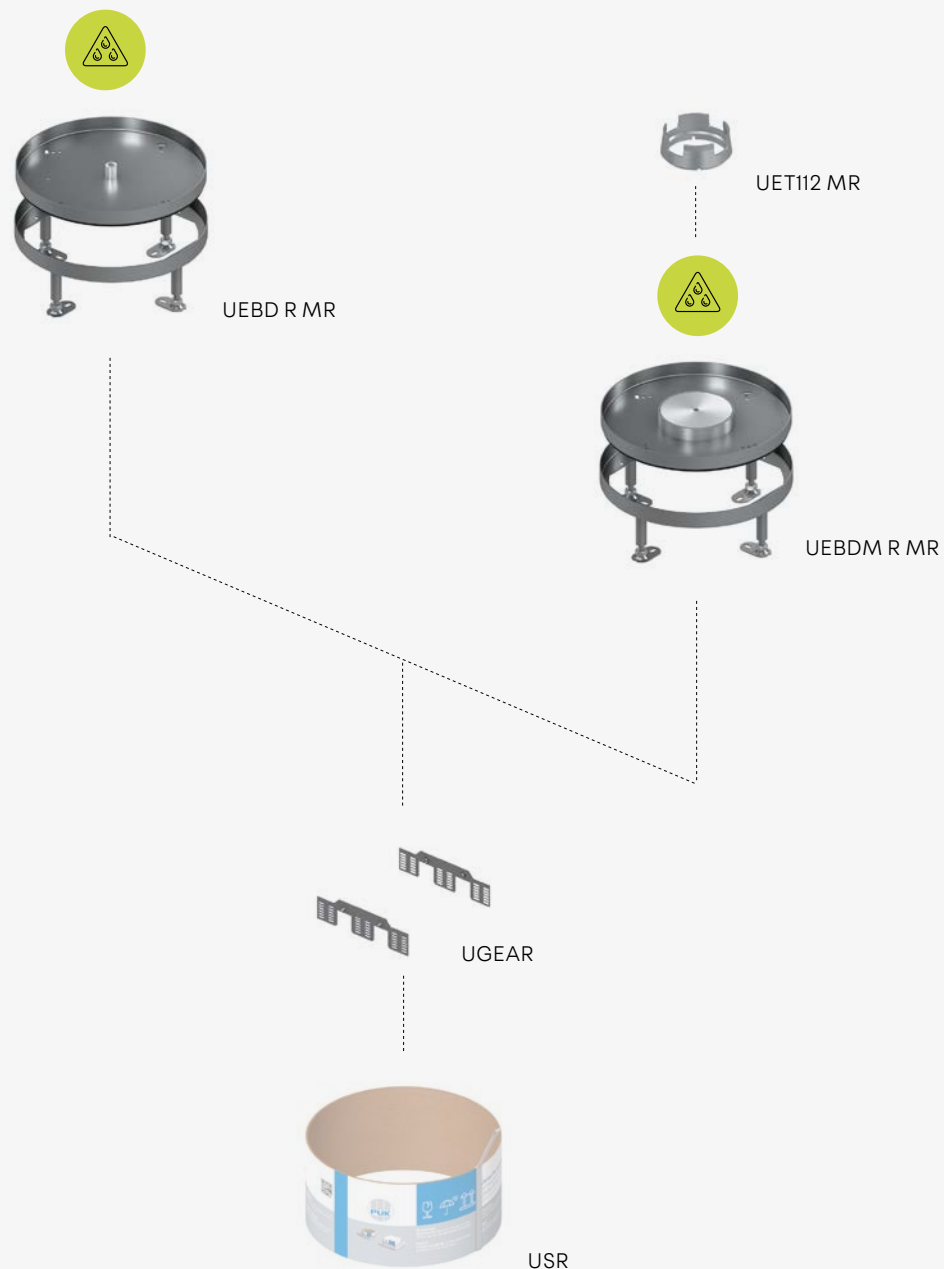


**UGM SLF**  
Trittschallmuffe - Nivellierfuß

# Systemübersicht

## UEBD MR

Die speziell für Maschinenreinigung ausgelegten Einbaueinheiten der UEBD-Serie schützen die Elektroinstallation sowohl vor dem Gewicht der Maschinen als auch vor der Nässe der Reinigung. Damit kombinieren sie diese beiden Einflussarten und ermöglichen diese Einsatzart, obwohl sie nicht in der DIN EN 50085 vorgesehen ist. Voraussetzung ist eine regelmäßige Kontrolle, Reinigung und Pflege der abdichtenden Komponenten.



# BODO

## Runde Einzelauslässe



### Vorteile

- Stilvoll und sicher dank des Wendetubus bzw. Bajonettverschlusses
- Ideale Lösung für trocken und nass gepflegte Böden
- Optimaler Leistungsauslass für Schwerlastanwendungen (BODO N)
- In geschlossenem Zustand geeignet für Reinigungsmaschinen (BODO N)
- Flexibler Einsatz
- VDE-zertifiziert

### Anwendungsgebiete

BODO Einzelauslässe sorgen im Innenbereich für eine hochflexible Strom- und Datenversorgung. Im geschlossenen Zustand für Maschinenreinigung geeignet und mit einem Gewicht von 1,5 Tonnen überfahrbar – ohne Auswirkungen auf optische und mechanische Eigenschaften – sind die runden Einzelauslässe die ideale Lösung für Museen, Autohäuser oder Einkaufszentren. Die Aufboden-Variante des BODO-Systems ist außerdem optimal für Räume, die ständig im Wandel sind, wie Ausstellungsflächen oder Veranstaltungsräume.



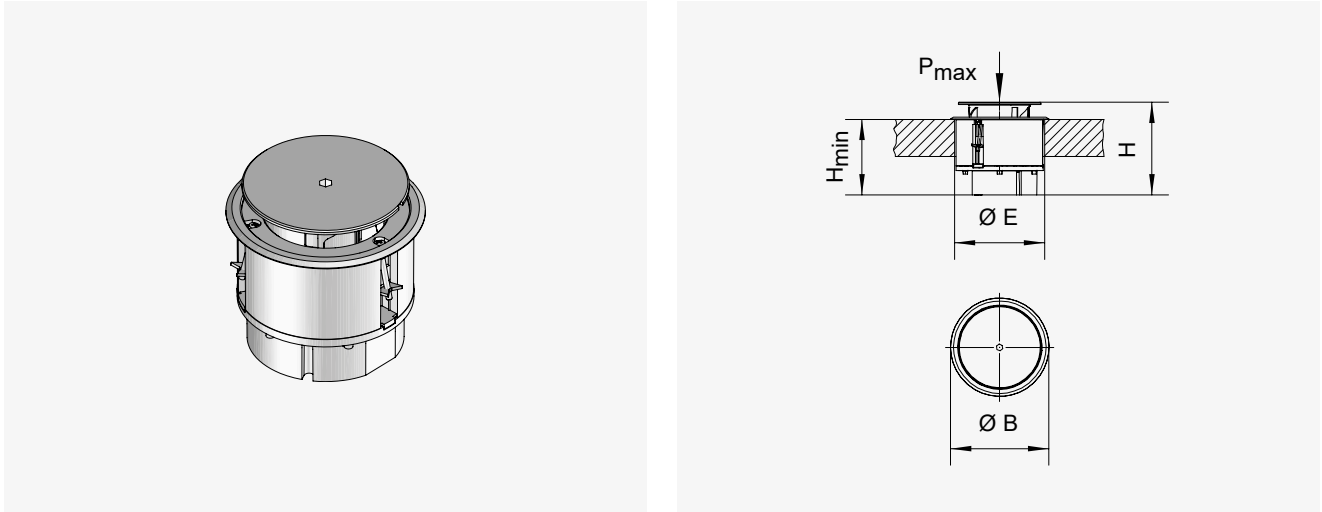
In Industriebereichen



Technische  
Gebäudeausrüstung

# Technische Daten

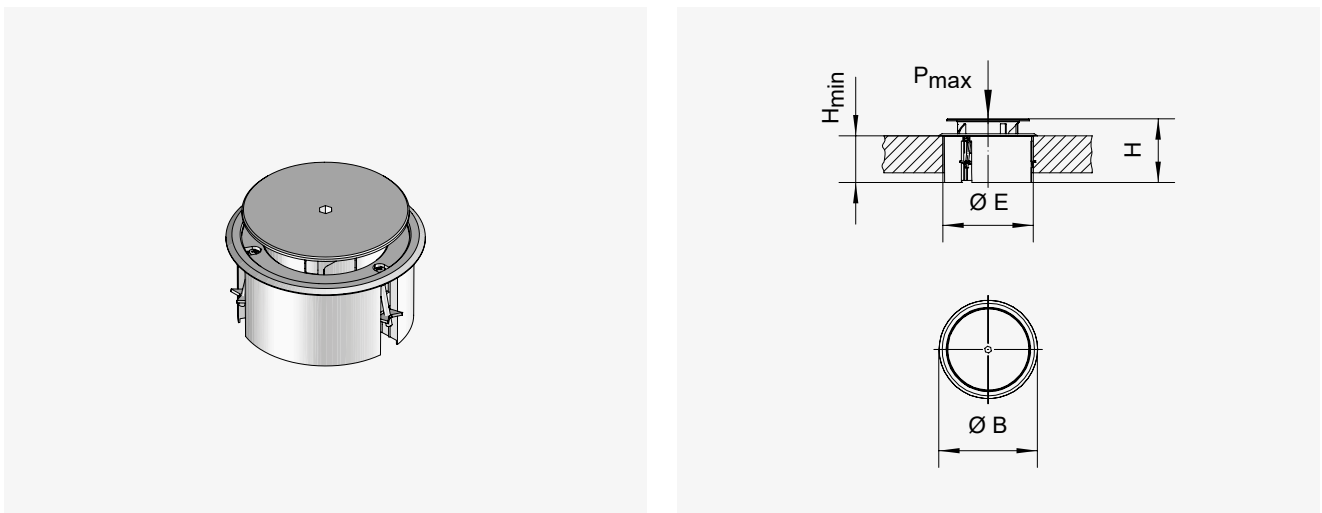
## BODO T Einzelauslass mit einer Bodensteckdose, trocken gepflegt, rund



Typ	H mm	H <sub>min</sub> mm	B mm	E mm	Farbe	P <sub>max</sub> kN	IP <sub>n</sub>	IP <sub>g</sub>	G kg
<b>BODO T-G</b>	126	102	133	122	RAL 7011 (Eisengrau)	1,5	IP 30	IP 20	0,40
<b>BODO T-S</b>	126	102	133	122	RAL 9011 (Graphitschwarz)	1,5	IP 30	IP 20	0,40

H: Höhe | H<sub>min</sub>: minimale Einbauhöhe | B: Breite | E: Einbaumaß | P<sub>max</sub>: maximale zulässige Belastung | IP<sub>n</sub>: IP-Schutzgrad im ungenutzten Zustand | IP<sub>g</sub>: IP-Schutzgrad im genutzten Zustand | G: Gewicht

## BODO TL Einzelauslass, trocken gepflegt, rund, leer

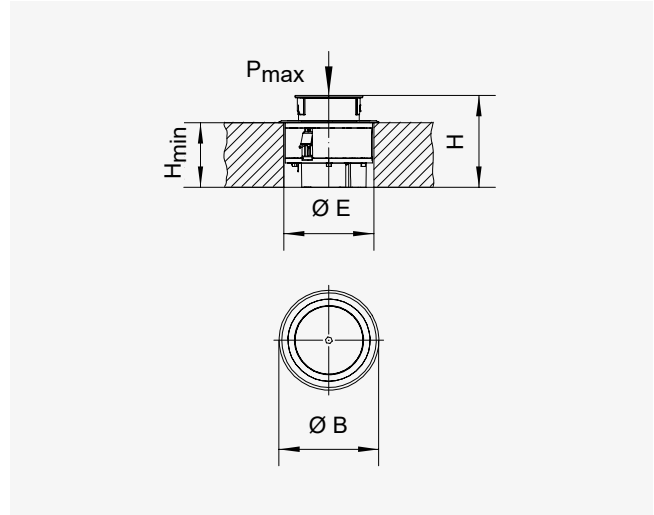
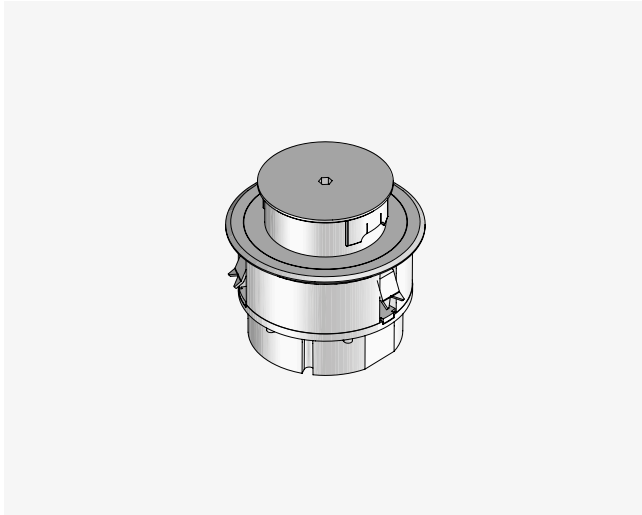


Typ	H mm	H <sub>min</sub> mm	B mm	E mm	Farbe	P <sub>max</sub> kN	IP <sub>n</sub>	IP <sub>g</sub>	G kg
<b>BODO TL-G</b>	87	63	133	122	RAL 7011 (Eisengrau)	1,5	IP 30	IP 20	0,20
<b>BODO TL-S</b>	87	63	133	122	RAL 9011 (Graphitschwarz)	1,5	IP 30	IP 20	0,20

H: Höhe | H<sub>min</sub>: minimale Einbauhöhe | B: Breite | E: Einbaumaß | P<sub>max</sub>: maximale zulässige Belastung | IP<sub>n</sub>: IP-Schutzgrad im ungenutzten Zustand | IP<sub>g</sub>: IP-Schutzgrad im genutzten Zustand | G: Gewicht

## Technische Daten

**BODO N Einzelauslass mit einer Bodensteckdose und einem Datenmodul, nass gepflegt, rund**



Typ	H mm	H <sub>min</sub> mm	B mm	E mm	P <sub>max</sub> kN	Werkstoff	Farbe	IP <sub>n</sub>	IP <sub>g</sub>	G kg
<b>BODO N</b>	122	87	140	122	15	Aluminium	Aluminium	IP 66	IP 43	0,73
<b>BODO N-SW</b>	122	87	140	122	15	Aluminium	schwarz	IP 66	IP 43	0,73
<b>BODO N-CR</b>	122	87	140	122	15	Aluminium	Chrom	IP 66	IP 43	0,73
<b>BODO N-MMS</b>	122	87	140	122	15	Messing	Messing	IP 66	IP 43	1,51
<b>BODO N-E</b>	122	87	140	122	15	Edelstahl	Edelstahl	IP 66	IP 43	1,46

H: Höhe | H<sub>min</sub>: minimale Einbauhöhe | B: Breite | E: Einbaumaß | P<sub>max</sub>: maximale zulässige Belastung | IP<sub>n</sub>: IP-Schutzgrad im ungenutzten Zustand | IP<sub>g</sub>: IP-Schutzgrad im genutzten Zustand | G: Gewicht

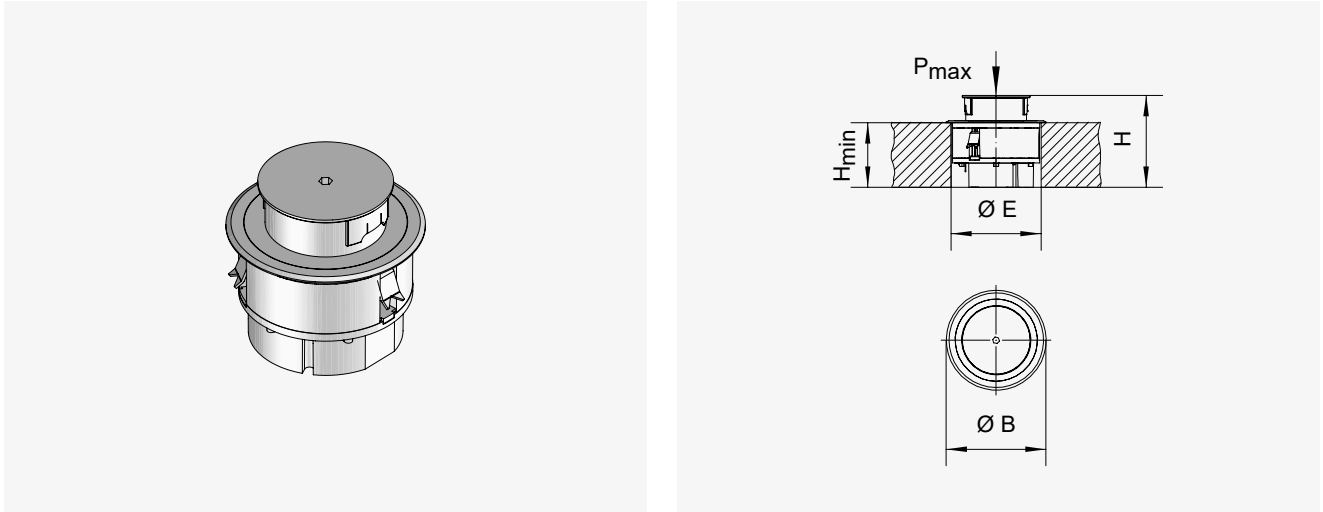


**Der Schutzgrad IP 43 im genutzten Zustand ist nur unter Einsatz einer Gummimuffe zu erreichen. Ohne Gummimuffe entspricht der Schutzgrad IP 22.**



# Technische Daten

## BODO N3 Einzelauslass mit einer Bodensteckdose, nass gepflegt, rund



Typ	H mm	H <sub>min</sub> mm	B mm	E mm	P <sub>max</sub> kN	Werkstoff	Farbe	IP <sub>n</sub>	IP <sub>g</sub>	G kg
<b>BODO N3</b>	122	87	140	122	15	Aluminium	Aluminium	IP 66	IP 43	0,70
<b>BODO N3-SW</b>	122	87	140	122	15	Aluminium	schwarz	IP 66	IP 43	0,70
<b>BODO N3-CR</b>	122	87	140	122	15	Aluminium	Chrom	IP 66	IP 43	0,70
<b>BODO N3-MMS</b>	122	87	140	122	15	Messing	Messing	IP 66	IP 43	1,47
<b>BODO N3-E</b>	122	87	140	122	15	Edelstahl	Edelstahl	IP 66	IP 43	1,43

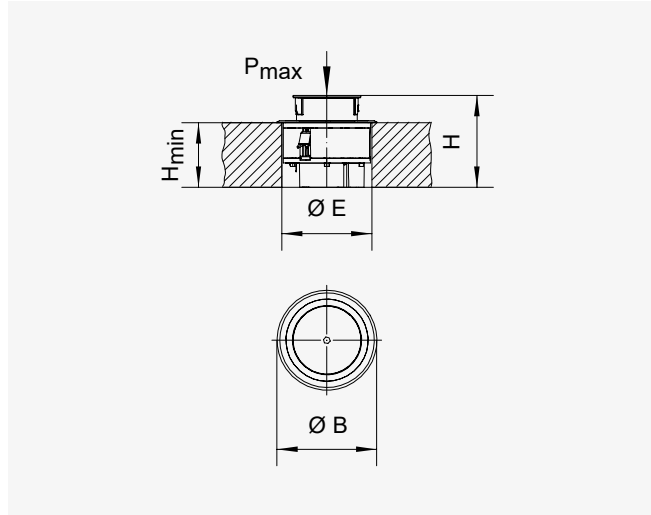
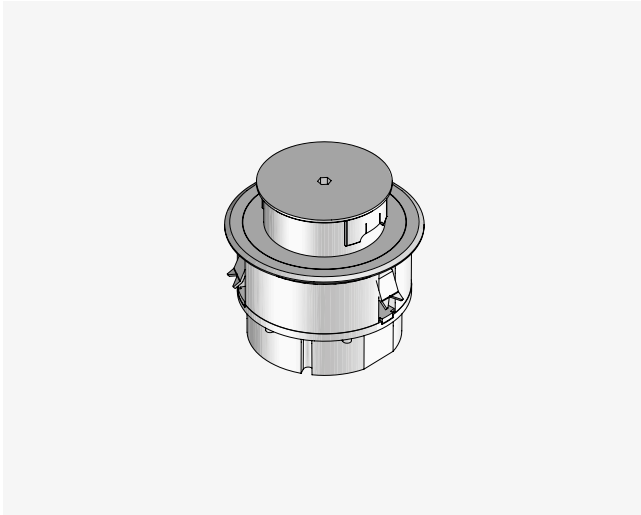
H: Höhe | H<sub>min</sub>: minimale Einbauhöhe | B: Breite | E: Einbaumaß | P<sub>max</sub>: maximale zulässige Belastung | IP<sub>n</sub>: IP-Schutzgrad im ungenutzten Zustand | IP<sub>g</sub>: IP-Schutzgrad im genutzten Zustand | G: Gewicht



**Der Schutzgrad IP 43 im genutzten Zustand ist nur unter Einsatz einer Gummimuffe zu erreichen. Ohne Gummimuffe entspricht der Schutzgrad IP 22.**

## Technische Daten

### BODO N4 Einzelauslass mit zwei Bodensteckdosen, nass gepflegt, rund



Typ	H mm	H <sub>min</sub> mm	B mm	E mm	P <sub>max</sub> kN	Werkstoff	Farbe	IP <sub>n</sub>	IP <sub>g</sub>	G kg
<b>BODO N4</b>	122	87	140	122	15	Aluminium	Aluminium	IP 66	IP 43	0,74
<b>BODO N4-SW</b>	122	87	140	122	15	Aluminium	schwarz	IP 66	IP 43	0,74
<b>BODO N4-CR</b>	122	87	140	122	15	Aluminium	Chrom	IP 66	IP 43	0,74
<b>BODO N4-MMS</b>	122	87	140	122	15	Messing	Messing	IP 66	IP 43	1,51
<b>BODO N4-E</b>	122	87	140	122	15	Edelstahl	Edelstahl	IP 66	IP 43	1,47

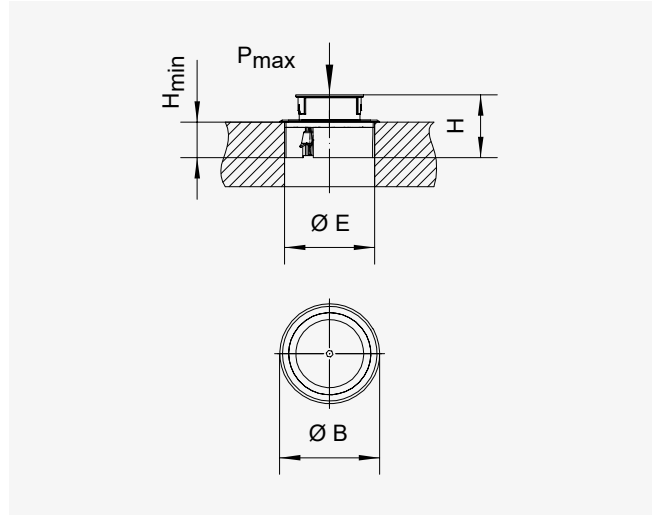
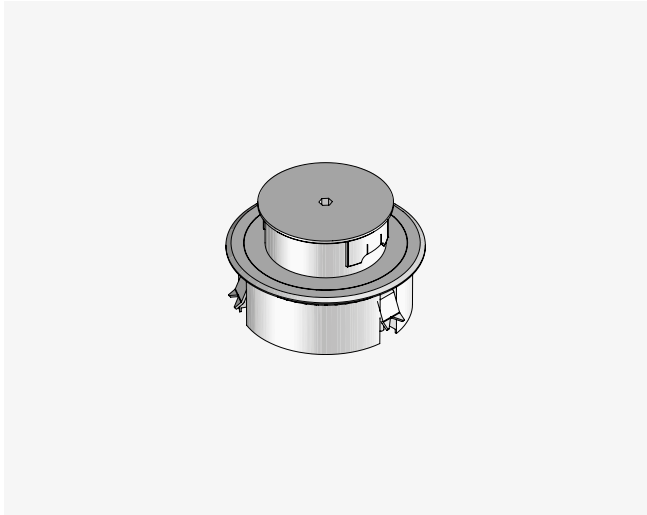
H: Höhe | H<sub>min</sub>: minimale Einbauhöhe | B: Breite | E: Einbaumaß | P<sub>max</sub>: maximale zulässige Belastung | IP<sub>n</sub>: IP-Schutzgrad im ungenutzten Zustand | IP<sub>g</sub>: IP-Schutzgrad im genutzten Zustand | G: Gewicht



**Der Schutzgrad IP 43 im genutzten Zustand ist nur unter Einsatz einer Gummimuffe zu erreichen. Ohne Gummimuffe entspricht der Schutzgrad IP 22.**

# Technische Daten

## BODO NL Einzelauslass, nass gepflegt, rund, leer

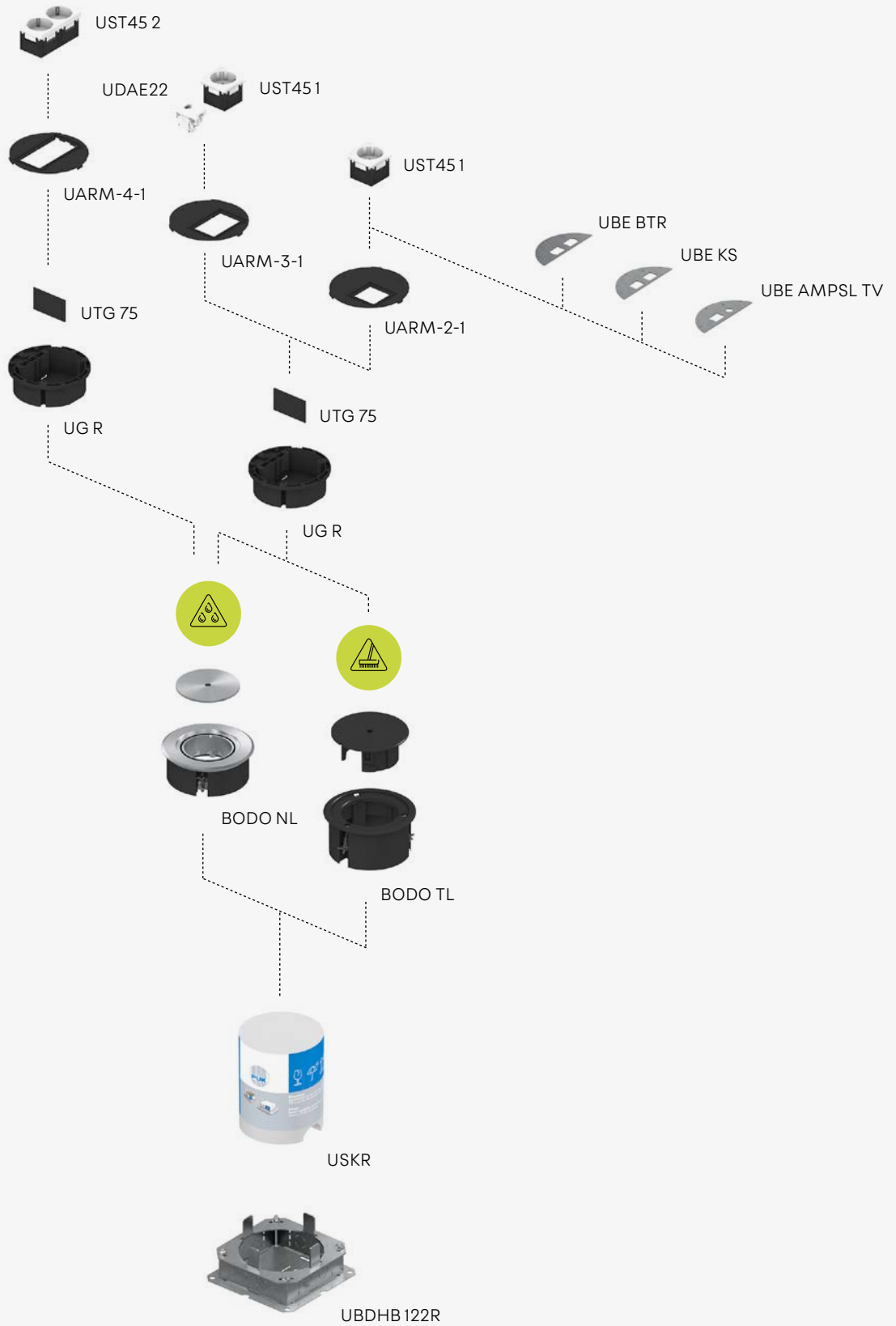


Typ	H mm	H <sub>min</sub> mm	B mm	E mm	P <sub>max</sub> kN	Werkstoff	Farbe	IP <sub>n</sub>	IP <sub>g</sub>	G kg
<b>BODO NL</b>	83	48	140	122	15	Aluminium	Aluminium	IP 66	IP 43	0,55
<b>BODO NL-SW</b>	83	48	140	122	15	Aluminium	schwarz	IP 66	IP 43	0,55
<b>BODO NL-CR</b>	83	48	140	122	15	Aluminium	Chrom	IP 66	IP 43	0,55
<b>BODO NL-MMS</b>	83	48	140	122	15	Messing	Messing	IP 66	IP 43	1,33
<b>BODO NL-E</b>	83	48	140	122	15	Edelstahl	Edelstahl	IP 66	IP 43	1,28

H: Höhe | H<sub>min</sub>: minimale Einbauhöhe | B: Breite | E: Einbaumaß | P<sub>max</sub>: maximale zulässige Belastung | IP<sub>n</sub>: IP-Schutzgrad im ungenutzten Zustand | IP<sub>g</sub>: IP-Schutzgrad im genutzten Zustand | G: Gewicht



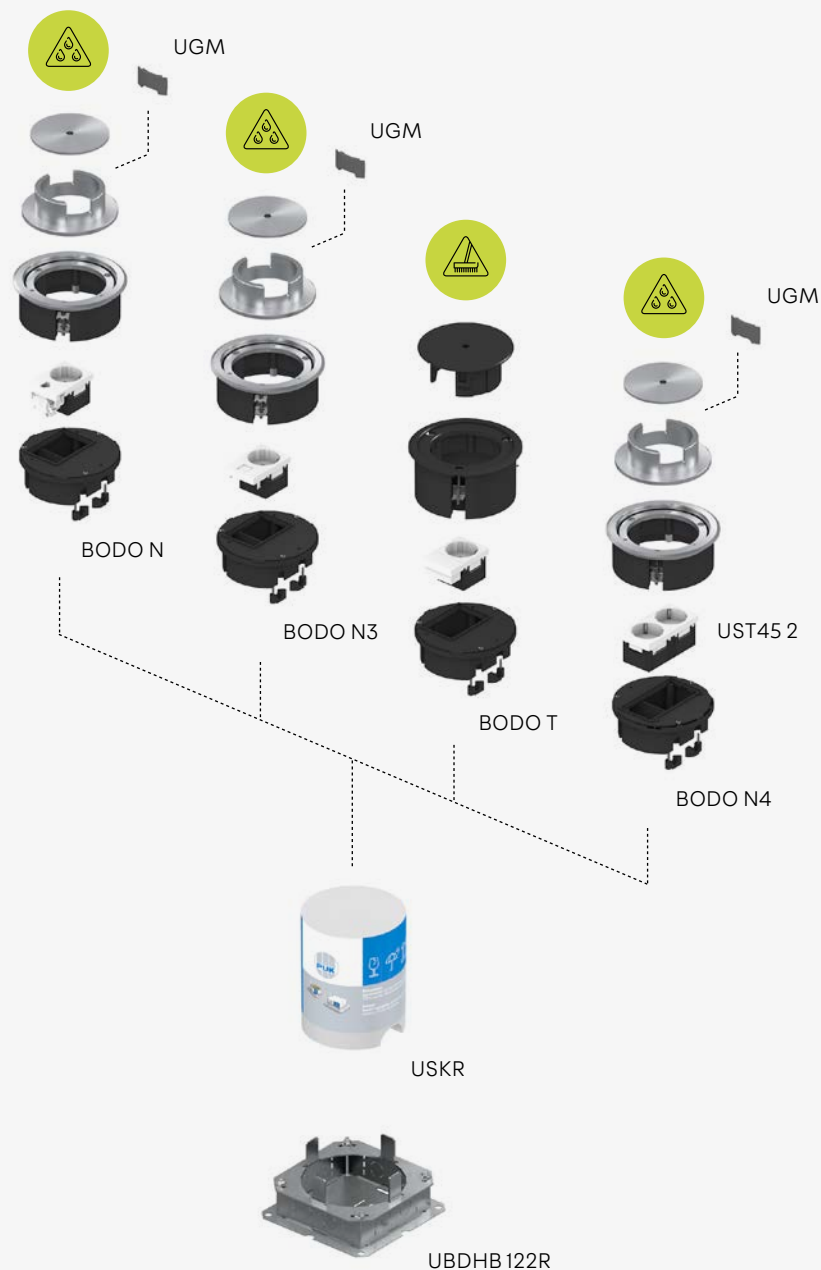
**Der Schutzgrad IP 43 im genutzten Zustand ist nur unter Einsatz einer Gummimuffe zu erreichen. Ohne Gummimuffe entspricht der Schutzgrad IP 22.**



# Systemübersicht

## BODO

Die runden Einzelauslässe der BODO-Serie bieten ein Höchstmaß an Flexibilität bei der Konzipierung und Planung der Elektroversorgung. Kurzfristige Anpassungen bei der Menge oder Anordnung der Einzelauslässe im Raum sind problemlos möglich, ebenso ein nachträglicher Einbau. Der BODO eignet sich für Estrich- und Doppelböden und fügt sich solide, stilvoll und unauffällig in den Raum ein. Neben einer flexiblen Bestückung zeichnet sich der Einzelauslass durch seinen patentierten Öffnungsmechanismus aus, der höchste Sicherheit für trocken und nass gepflegte Böden garantiert.

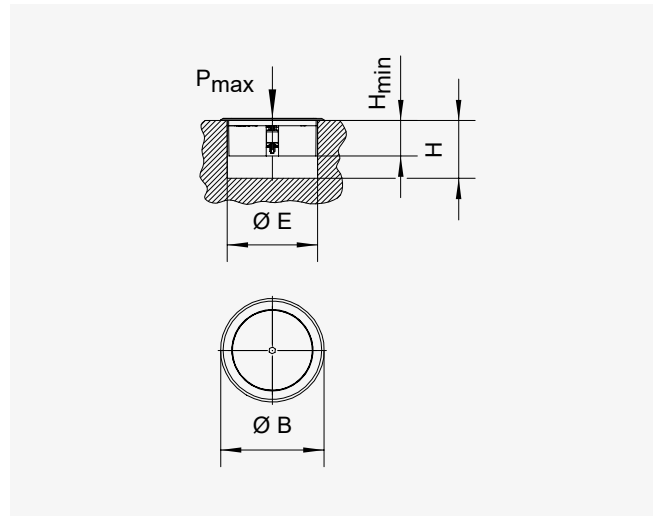


# BODO NA

## Mini-Mediensäule

### Technische Daten

BODO NA Leitungsauslass, blind

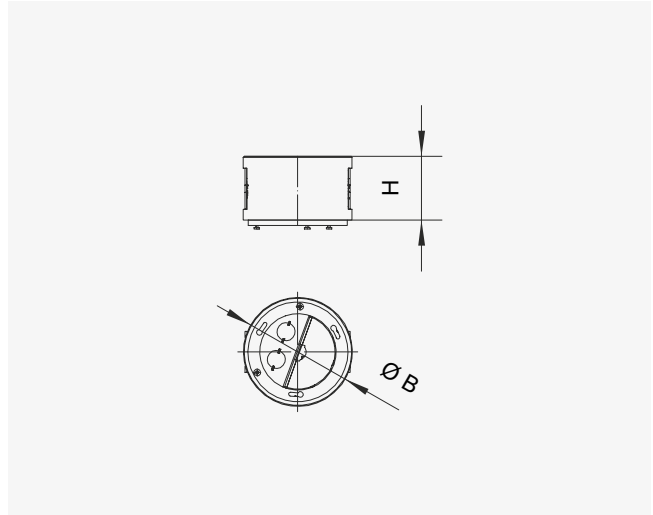


Typ	H mm	H <sub>min</sub> mm	B mm	E mm	P <sub>max</sub> kN	Ausführung	Werkstoff	IP <sub>n</sub>	IP <sub>g</sub>	G kg
<b>BODO NA-L</b>	48	87	140	122	15	blind	Aluminium	IP 66	IP 20	0,48

H: Höhe | H<sub>min</sub>: minimale Einbauhöhe | B: Breite | E: Einbaumaß | P<sub>max</sub>: maximale zulässige Belastung | IP<sub>n</sub>: IP-Schutzgrad im ungenutzten Zustand | IP<sub>g</sub>: IP-Schutzgrad im genutzten Zustand | G: Gewicht

# Technische Daten

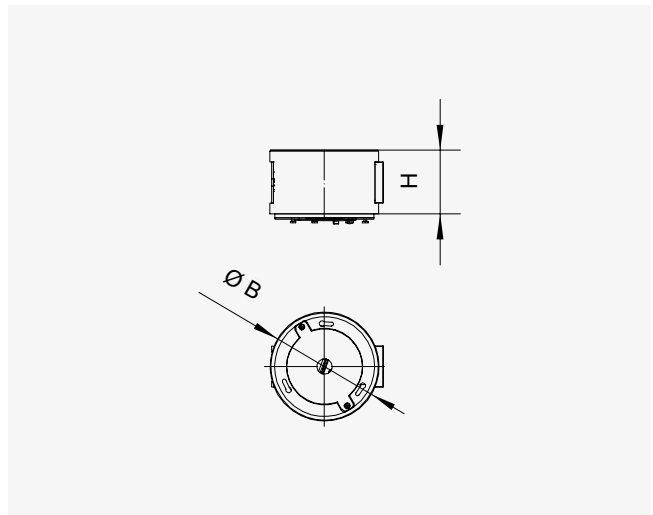
## BODO NAT Aufboden-Tubusauslass, leer



Typ	H mm	B mm	P <sub>max</sub> kN	Ausführung	Werkstoff	IP <sub>g</sub>	G kg
<b>BODO NAT-L</b>	70	120	15	2x UAA-B 45	Aluminium	IP 20	0,74

H: Höhe | B: Breite | P<sub>max</sub>: maximale zulässige Belastung | IP<sub>g</sub>: IP-Schutzgrad im genutzten Zustand | G: Gewicht

## BODO NAT-W Aufboden-Tubusauslass mit einer Steckdose



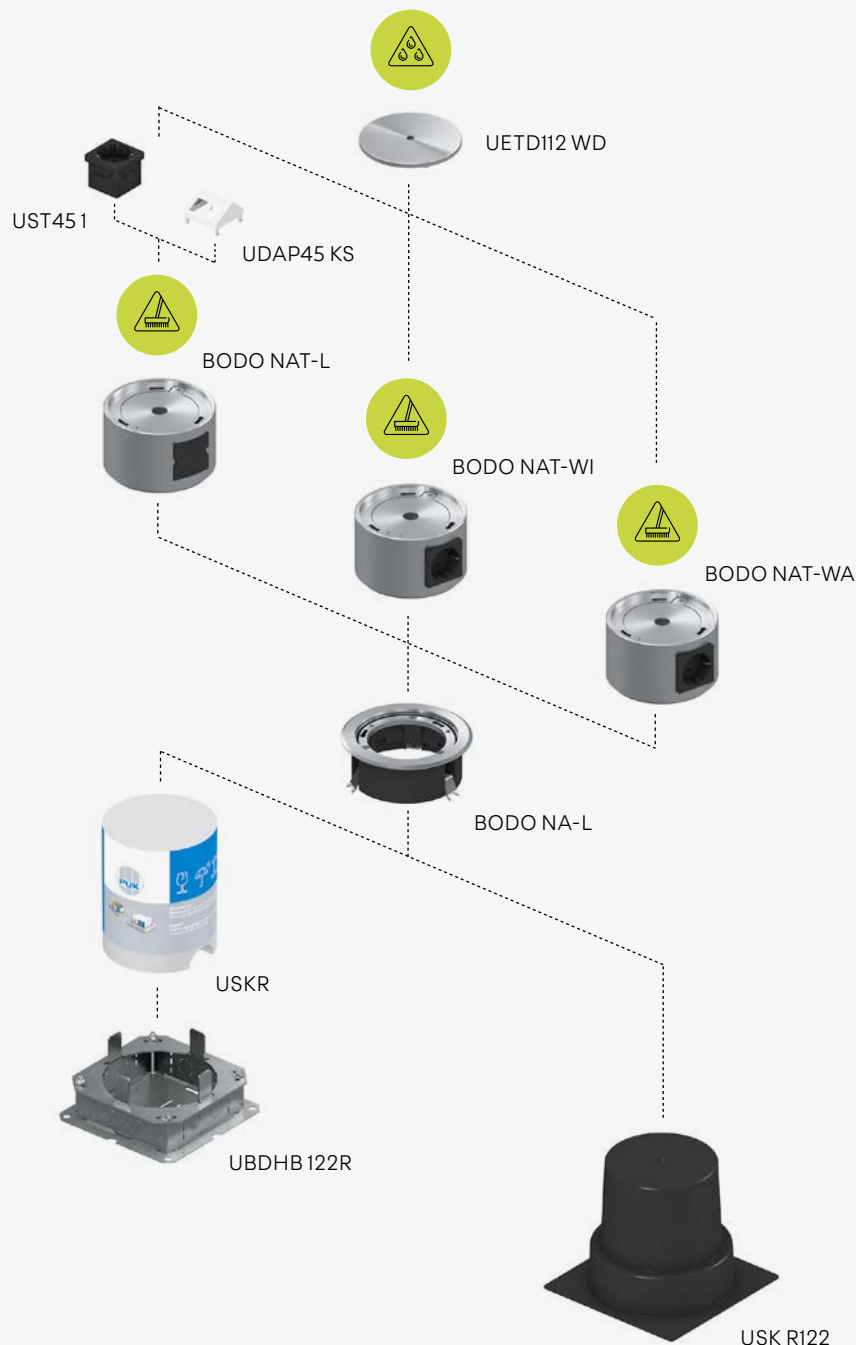
Typ	H mm	B mm	P <sub>max</sub> kN	Ausführung	Werkstoff	IP <sub>g</sub>	G kg
<b>BODO NAT-WA</b>	70	120	15	Wago	Aluminium	IP 20	0,87
<b>BODO NAT-WI</b>	70	120	15	Wieland	Aluminium	IP 20	0,88

H: Höhe | B: Breite | P<sub>max</sub>: maximale zulässige Belastung | IP<sub>g</sub>: IP-Schutzgrad im genutzten Zustand | G: Gewicht

# Systemübersicht

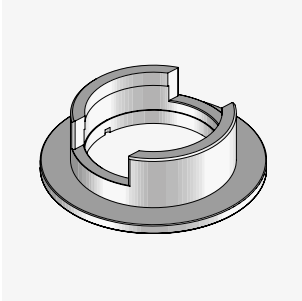
## BODO NAT

Der Aufboden-BODO ist eine flexible Minimedien säule für den Innenbereich. In der Blind-Variante können Sie die runden Leitungsauslässe überall im Raum platzieren. Komplettieren lassen sie sich bei Bedarf mit dem Tubusauslass für bis zu zwei Installationsgeräte 45x45 mm oder dem auf Wieland oder WAGO vorkonfektionierten Tubusauslass. Dank des patentierten Bajonettverschlusses ist der BODO NAT einfach zu öffnen und zu schließen. Der Leitungsauslass ist für eine Fußbodenaufbauhöhe ab 50 mm geeignet und lässt sich ohne Nivellierarbeiten in Estrich- und Doppel- oder Hohlraumböden einbauen.

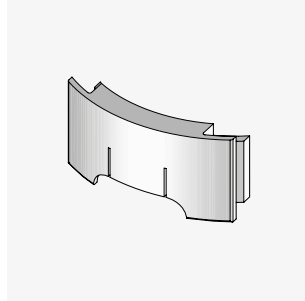




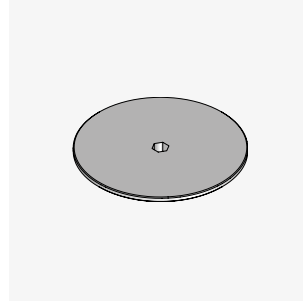
## Montagekomponenten



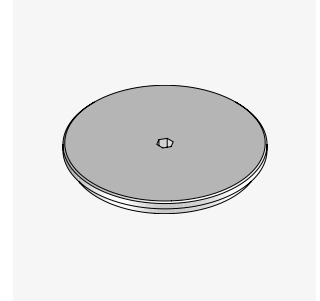
**UET80 WD**  
Tubus



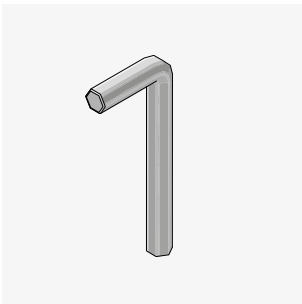
**UGM**  
Gummimuffe



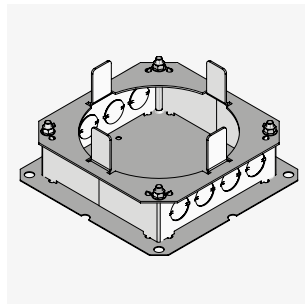
**UETD80 WD**  
Tubusdeckel



**UETD112 WD**  
Tubusdeckel



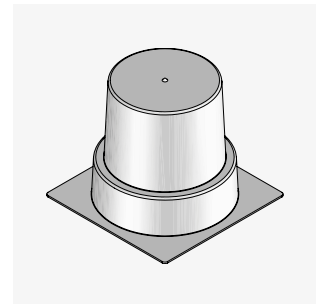
**UWZ IS**  
Inbusschlüssel



**UBDHB 122R**  
Hohlraumbodendose 1-fach,  
rund, Anschlussbreite  
150 mm, Anschlusshöhe  
42 mm, Rohranschluss  
Ø 20 mm



**USKR**  
Schalungskörper, rund



**USK R122**  
Schalung, rund

# UEBD1 / UEKD1

## Eckige Einzelauslässe



### Vorteile

- Geeignet für Estrich-, Doppel- und Hohlraumböden
- Optimal für trocken, feucht und nass gepflegte Böden in Innenräumen
- Platzsparend und stabil
- Individuell positionierbar
- Montagefreundlich

### Anwendungsgebiete

Die eckigen Einzelauslässe finden vielfach in Arztpraxen, Kanzleien, Autohäusern oder Hotellobbys Verwendung. Mit ihrem modernen Design sorgen sie für eine dezente und elegante Versorgung mit Strom- und Datenanschlüssen. Das System ist sehr robust. Je nach Ausführung eignet es sich sowohl für Büro- als auch Schwerverkehrslasten.



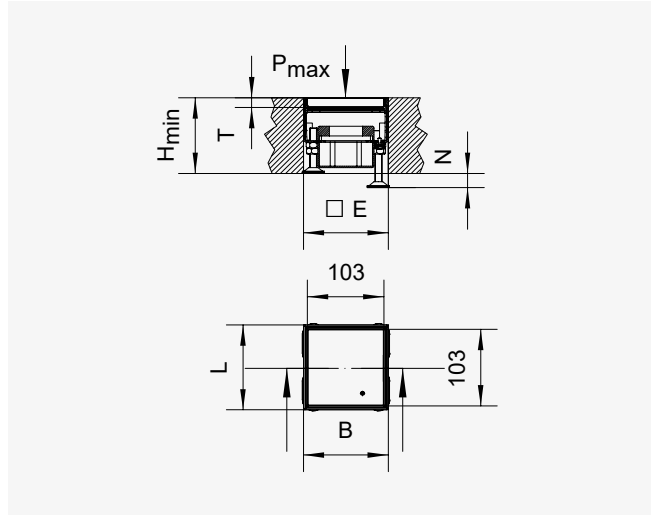
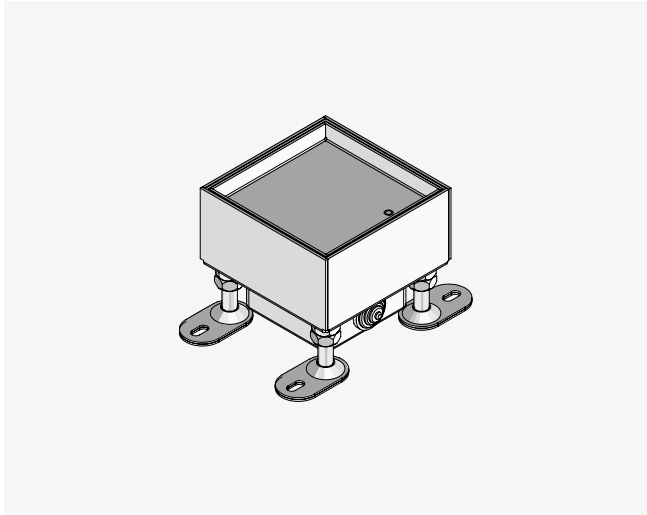
In Industriebereichen



Technische  
Gebäudeausrüstung

## Technische Daten

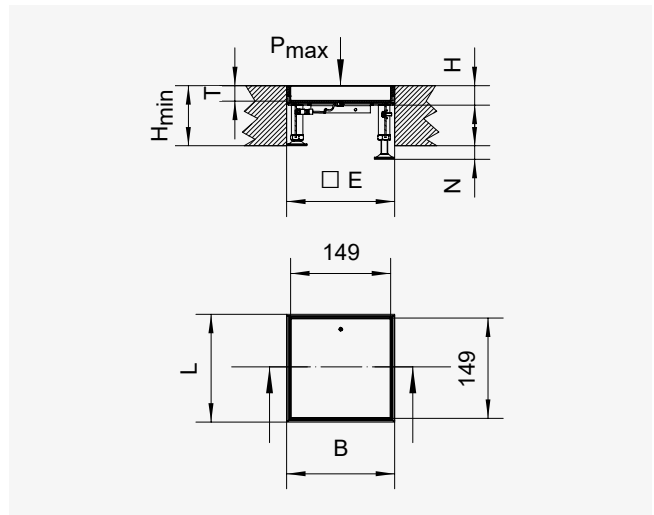
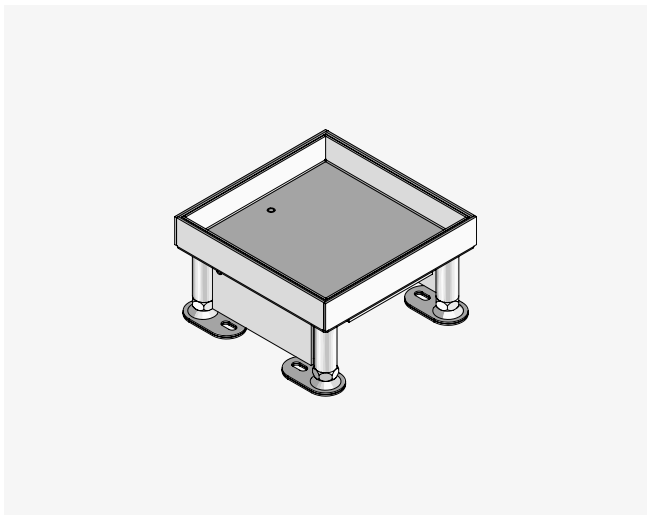
### UEBD1-1 V E Edelstahl-Blinddeckel-Einzelauslasskassette, 1-fach, eckig



Typ	H <sub>min</sub> mm	N mm	B mm	L mm	E mm	T mm	P <sub>max</sub> kN	IP <sub>n</sub>	G kg
<b>UEBD1-1 15-V E</b>	100	+ 20	115	115	115 x 115	12	2	IP 54	2,20

H<sub>min</sub>: minimale Einbauhöhe | B: Breite | E: Einbaumaß | T: Tiefe | P<sub>max</sub>: maximale zulässige Belastung | IP<sub>n</sub>: IP-Schutzgrad im ungenutzten Zustand | G: Gewicht

### UEBD1-2 V E Edelstahl-Blinddeckel-Einzelauslasskassette, 2-fach, eckig

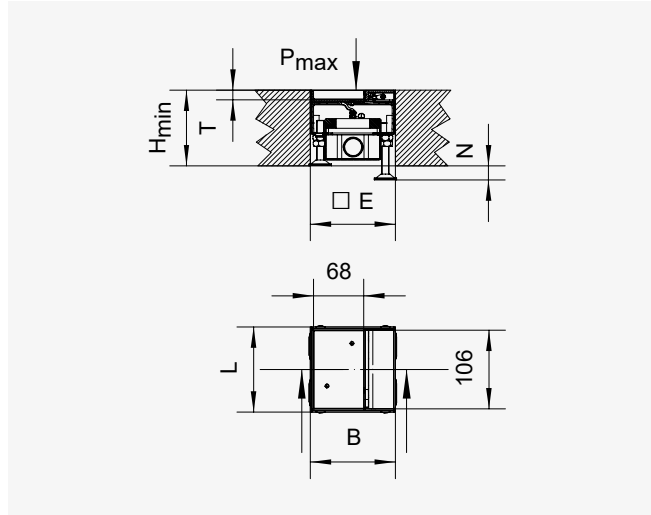
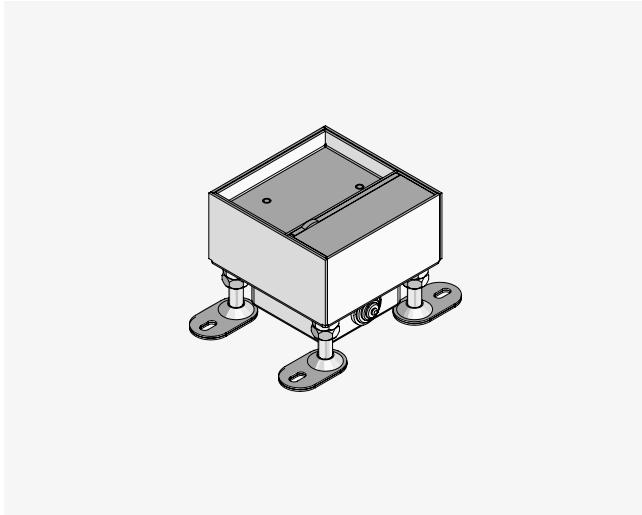


Typ	H mm	H <sub>min</sub> mm	N mm	B mm	L mm	E mm	T mm	P <sub>max</sub> kN	IP <sub>n</sub>	G kg
<b>UEBD1-2 15-V E</b>	19	80	+ 45	160	160	164 x 164	12	2	IP 54	1,80
<b>UEBD1-2 25-V E</b>	29	90	+ 45	160	160	164 x 164	22	2	IP 54	1,90

H<sub>min</sub>: minimale Einbauhöhe | N: Nivellierbereich | B: Breite | L: Länge | E: Einbaumaß | T: Tiefe | P<sub>max</sub>: maximale zulässige Belastung | IP<sub>n</sub>: IP-Schutzgrad im ungenutzten Zustand | G: Gewicht

# Technische Daten

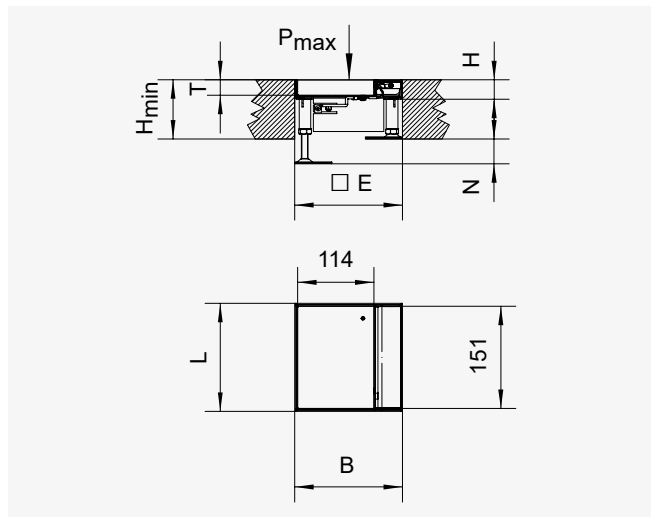
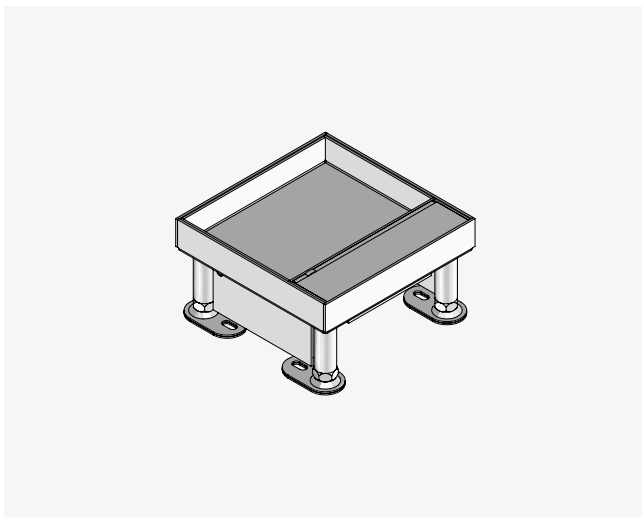
## UEKD1-1 V E Edelstahl-Klapdeckel-Einzelauslasskassette, 1-fach, eckig



Typ	H <sub>min</sub> mm	N mm	B mm	L mm	E mm	T mm	P <sub>max</sub> kN	IP <sub>n</sub>	IP <sub>g</sub>	G kg
<b>UEKD1-1 15-V E</b>	100	+ 20	115	115	115 x 115	12	2	IP 30	IP 20	1,70

H<sub>min</sub>: minimale Einbauhöhe | B: Breite | E: Einbaumaß | T: Tiefe | P<sub>max</sub>: maximale zulässige Belastung | IP<sub>n</sub>: IP-Schutzgrad im ungenutzten Zustand | G: Gewicht

## UEKD1-2 V E Edelstahl-Klapdeckel-Einzelauslasskassette, 2-fach, eckig

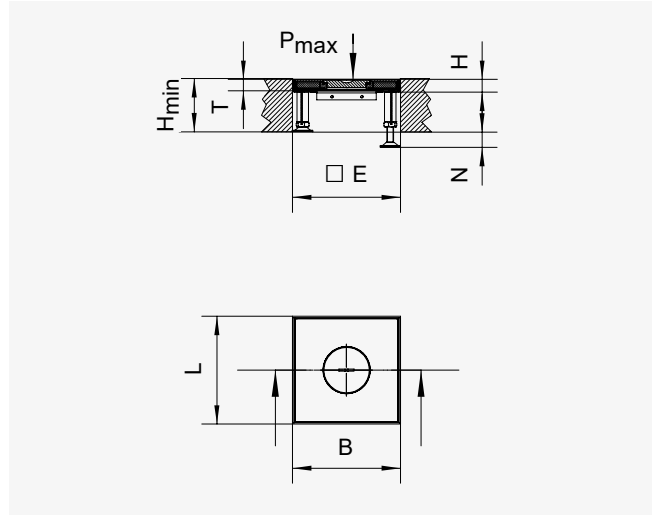
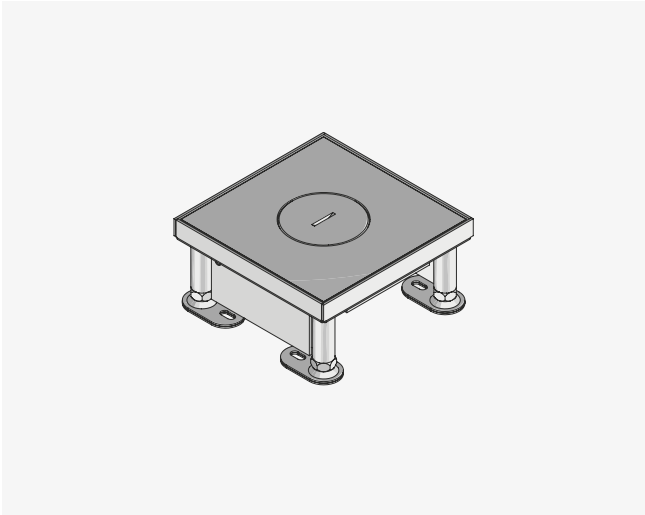


Typ	H mm	H <sub>min</sub> mm	N mm	B mm	L mm	E mm	T mm	P <sub>max</sub> kN	Werkstoff	IP <sub>n</sub>	IP <sub>g</sub>	G kg
<b>UEKD1-2 15-V E</b>	19	80	+ 45	160	160	164 x 164	12	2	Edelstahl	IP 30	IP 20	1,20
<b>UEKD1-2 25-V E</b>	29	90	+ 45	160	160	164 x 164	22	2	Edelstahl	IP 30	IP 20	1,30
<b>UEKD1-2 25-V MS</b>	29	90	+ 45	160	160	164 x 164	22	2	Messing	IP 30	IP 20	1,30

H<sub>min</sub>: minimale Einbauhöhe | N: Nivellierbereich | B: Breite | L: Länge | E: Einbaumaß | T: Tiefe | P<sub>max</sub>: maximale zulässige Belastung | IP<sub>n</sub>: IP-Schutzgrad im ungenutzten Zustand | IP<sub>g</sub>: IP-Schutzgrad im genutzten Zustand | G: Gewicht

# Technische Daten

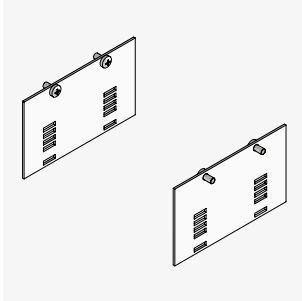
## UEBDSM1-2 V WD Edelstahl-Schwerlast-Tubusdeckel-Einzelauslasskassette, 2-fach, eckig



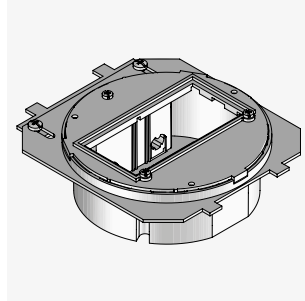
Typ	H mm	H <sub>min</sub> mm	N mm	B mm	L mm	E mm	P <sub>max</sub> kN	IP <sub>n</sub>	IP <sub>g</sub>	G kg
<b>UEBDSM1-2 15-V8-WD</b>	19	80	+ 45	160	160	164 x 164	20	IP 54	IP 22	4,39

H<sub>min</sub>: minimale Einbauhöhe | N: Nivellierbereich | B: Breite | L: Länge | E: Einbaumaß | P<sub>max</sub>: maximale zulässige Belastung | IP<sub>n</sub>: IP-Schutzgrad im ungenutzten Zustand | IP<sub>g</sub>: IP-Schutzgrad im genutzten Zustand | G: Gewicht

## Montagekomponenten



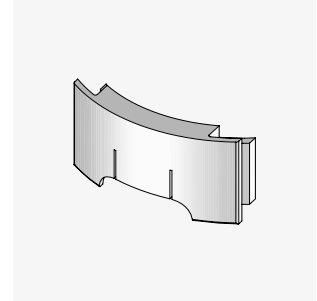
**UGEAV1-2**  
Rastleiterset für Einzelaus-  
lasskassette, 2-fach, eckig



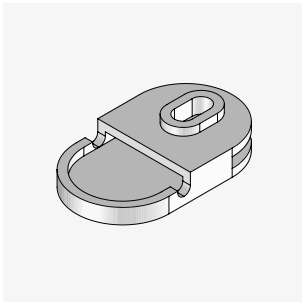
**UGR1-4**  
Gerätebecher, rund,  
vormontiert



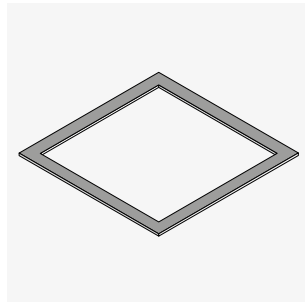
**UET**  
Tubus



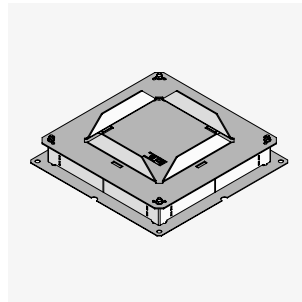
**UGM**  
Gummimuffe



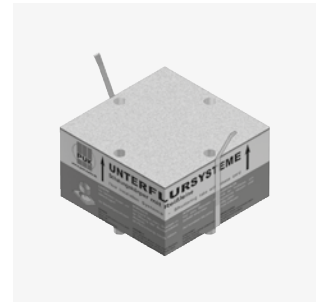
**UGM SLF**  
Trittschallmuffe - Nivellierfuß



**UGD1-2 V**  
Gummidichtung, eckig



**UBDHB190 1V**  
Hohlraumbodendose 1-fach,  
eckig, Anschlussbreite  
270 mm, Anschlusshöhe  
31/41/51 mm

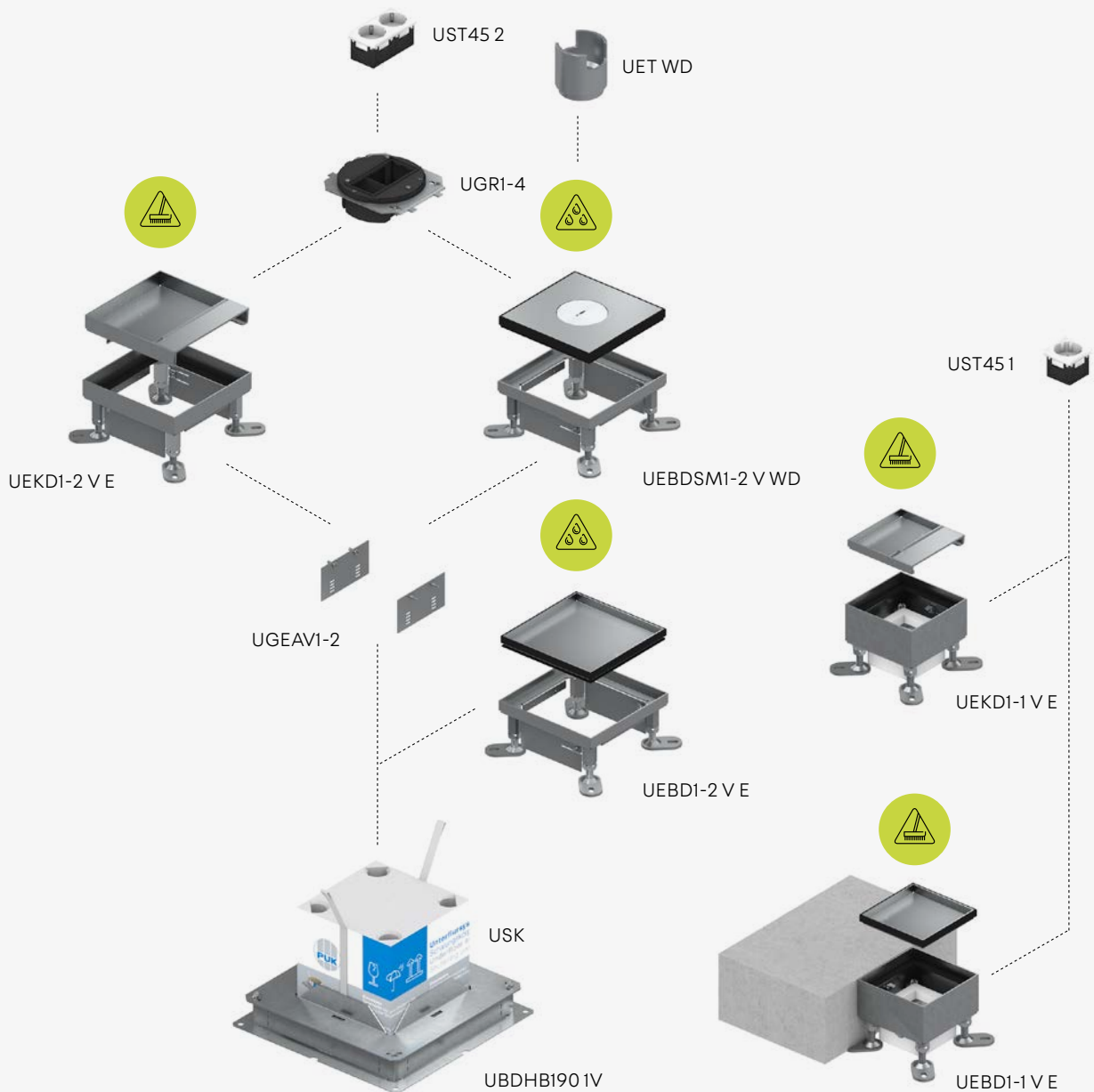


**USK**  
Schalungskörper, eckig

# Systemübersicht

## UEBD1 / UEKD1

Einzelanschlüsse lassen Daten-, Strom- und Multimediaanschlüsse elegant verschwinden. Die eckigen Einheiten verfügen alle über einen nivellierbaren Kassetteneinbaurahmen und eignen sich je nach Typ für Räume mit trocken, feucht oder nass gepflegten Bodenbelägen. Die Montage ist schnell und einfach.



# UBS

## Reinigungssteckdosen



### Vorteile

- VDE-konform
- Kosteneffiziente Lösung

### Anwendungsgebiete

Reinigungssteckdosen sind zielgerichtet geplante Steckdosen in nahezu jedem Raum. Sie sind besonders sinnvoll für temporäre Nutzungen, zum Beispiel zum Anschluss von Reinigungsmaschinen und Staubsaugern. Um eine optimale Abdeckung für die Gerätenutzung zu gewährleisten, sollten die Einheiten in einem maximalen Abstand von 9 m eingeplant werden. Weiterhin ist zu beachten, dass die einzelnen Reinigungssteckdosen separaten Stromkreisen zugeordnet werden. Sie gelten in der Technischen Gebäudeausrüstung als Standard und sind in nahezu jeder Planung vorgesehen. Dafür bieten wir drei verschiedene Ausführungen mit Blind-, Klapp- und Tubusdeckel für die unterschiedlichen Anforderungen der Räume und Nutzer.

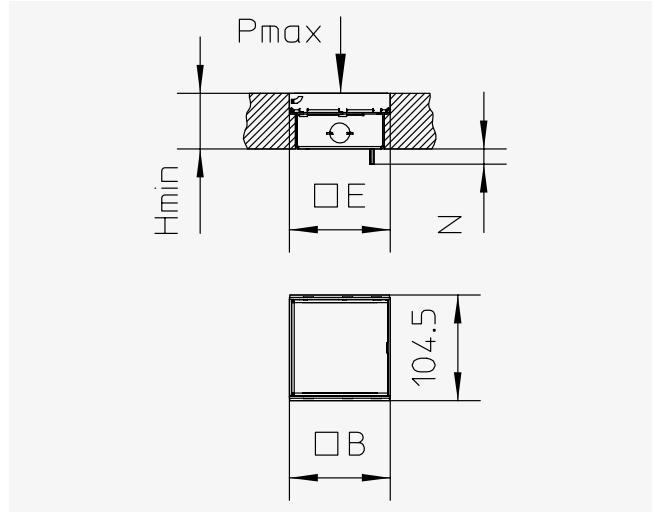
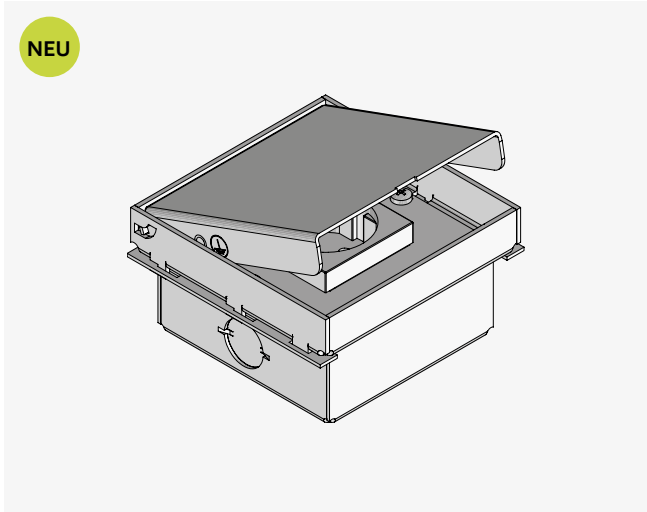


### Technische Gebäudeausrüstung



# Technische Daten

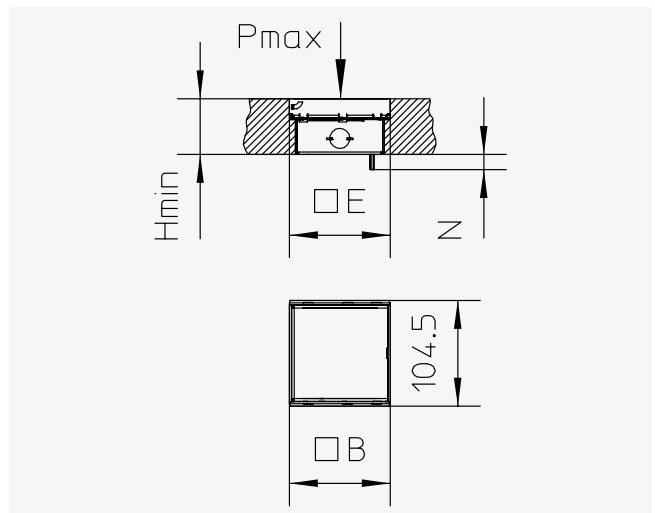
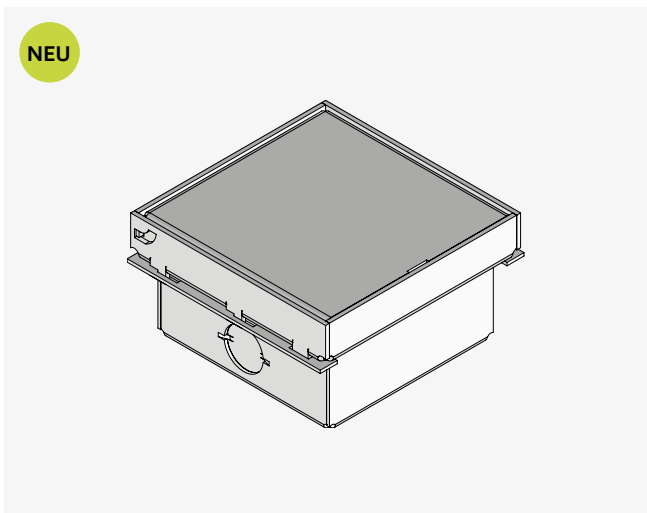
## UBSK V E Reinigungssteckdose, 1-fach, eckig, nivellierbar



Typ	H mm	H <sub>min</sub> mm	N mm	B mm	L mm	E mm	P <sub>max</sub> kN	IP <sub>n</sub>	IP <sub>g</sub>	G kg
<b>UBSK-V W1 E</b>	19	55	+ 15	100	100	105 x 110	2	IP 40	IP 20	0,70

H: Höhe | H<sub>min</sub>: minimale Einbauhöhe | N: Nivellierbereich | B: Breite | L: Länge | E: Einbaumaß | P<sub>max</sub>: maximale zulässige Belastung | IP<sub>n</sub>: IP-Schutzgrad im ungenutzten Zustand | IP<sub>g</sub>: IP-Schutzgrad im genutzten Zustand | G: Gewicht

## UBSK VP E Reinigungssteckdose, 1-fach, eckig, nivellierbar

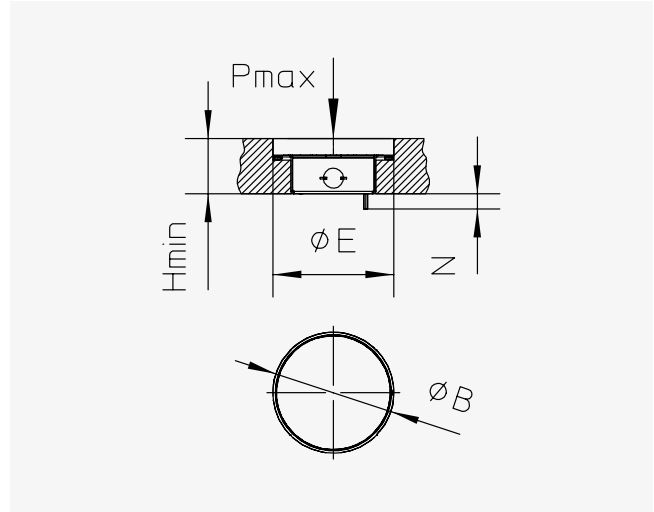
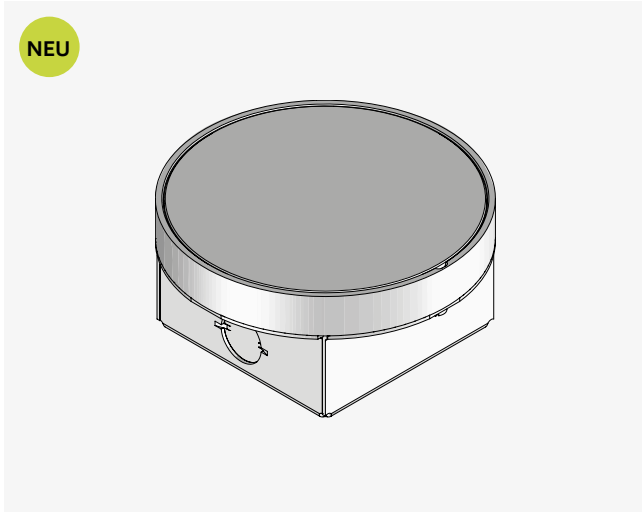


Typ	H mm	H <sub>min</sub> mm	N mm	B mm	L mm	E mm	P <sub>max</sub> kN	IP <sub>n</sub>	IP <sub>g</sub>	G kg
<b>UBSK-VP W1 E</b>	19	55	+ 15	100	100	105 x 110	2	IP 54	IP 20	0,92

H: Höhe | H<sub>min</sub>: minimale Einbauhöhe | N: Nivellierbereich | B: Breite | L: Länge | E: Einbaumaß | P<sub>max</sub>: maximale zulässige Belastung | IP<sub>n</sub>: IP-Schutzgrad im ungenutzten Zustand | IP<sub>g</sub>: IP-Schutzgrad im genutzten Zustand | G: Gewicht

## Technische Daten

### UBST R WD Reinigungssteckdose, 1-fach, rund, nivellierbar



Typ

H mm   H<sub>min</sub> mm   N mm   B mm   E mm   P<sub>max</sub> kN   IP<sub>n</sub>   IP<sub>g</sub>   G kg

Typ	H mm	H <sub>min</sub> mm	N mm	B mm	E mm	P <sub>max</sub> kN	IP <sub>n</sub>	IP <sub>g</sub>	G kg
<b>UBST-R W1-WD</b>	17	55	+ 15	120	125	2	IP 66	IP 43	0,65

H: Höhe | H<sub>min</sub>: minimale Einbauhöhe | N: Nivellierbereich | B: Breite | E: Einbaumaß | P<sub>max</sub>: maximale zulässige Belastung | IP<sub>n</sub>: IP-Schutzgrad im ungenutzten Zustand | IP<sub>g</sub>: IP-Schutzgrad im genutzten Zustand | G: Gewicht

## Montagekomponenten



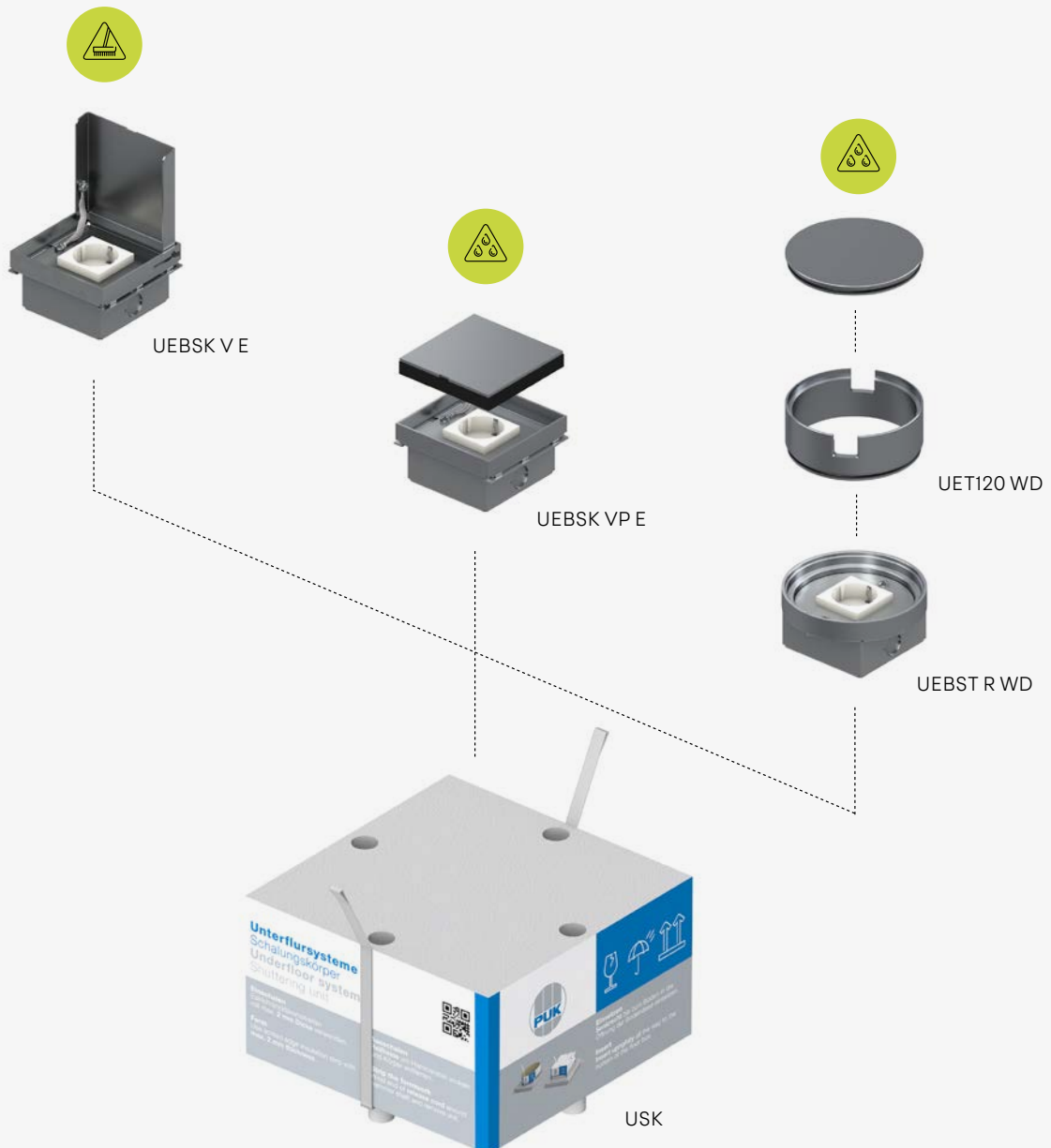
**UET120 WD**

Tubus

# Systemübersicht

## UBS

Reinigungssteckdosen sind ein fester Bestandteil der Technischen Gebäudeausrüstung und werden in nahezu jedem Raum eingeplant, um eine optimale Versorgung für die Nutzung von Reinigungsgeräten und Staubsaugern zu gewährleisten. Dafür bieten wir drei verschiedene Ausführungen mit Blind-, Klapp- und Tubusdeckel für unterschiedliche Anforderungen an.



# UKE

## Eckige Kompakteinzelauslässe



### Vorteile

- Dezente und solide Stromversorgung
- Der Schalungskörper ermöglicht eine nachträgliche Anpassung an die Bodenhöhe
- Vielzahl an Ausstattungsmöglichkeiten
- VDE-geprüft und zertifiziert
- Für Bereiche mit Büroverkehrslasten und Schwerlastanwendungen geeignet

### Anwendungsgebiete

Elegant und dezent, schlicht und beeindruckend: Der viereckige Einzelauslass UKE besticht durch seine kompakte Bauweise, die ihm eine stilvolle, aber schlichte Optik verleiht. Der Einzelauslass ist für Belastungen konzipiert, die sich in Ausstellungsräumen, Büro- und Wohngebäuden, Hotels oder Einkaufszentren ergeben.



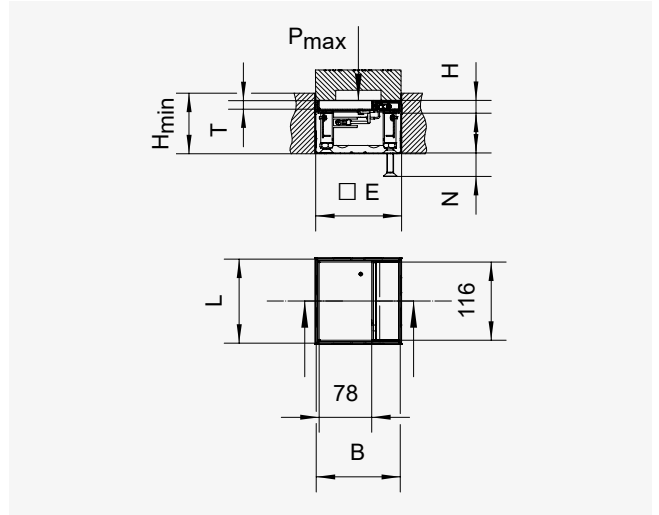
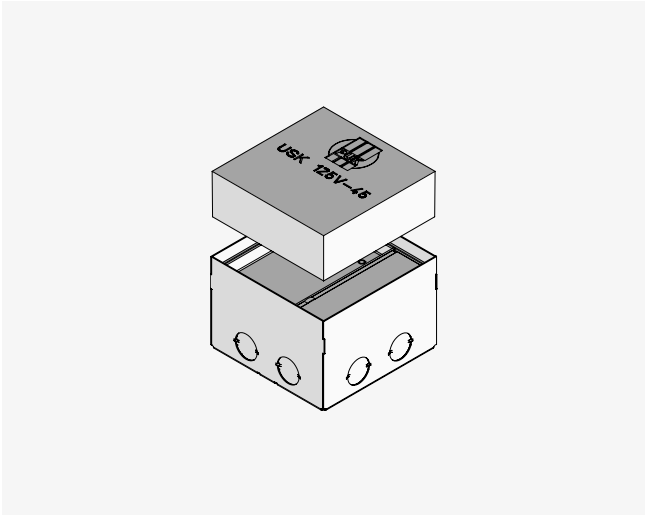
In Industriebereichen



Technische  
Gebäudeausrüstung

# Technische Daten

## UKE125 V Edelstahl-Klappdeckel-Kompakteinzelanschluss, 2-fach, eckig

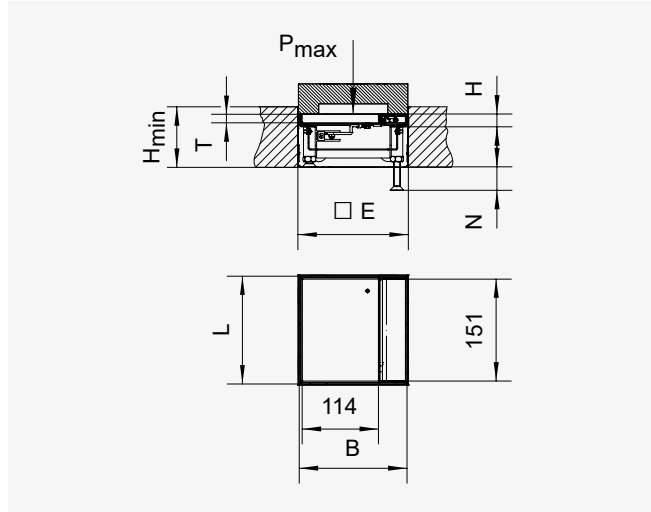
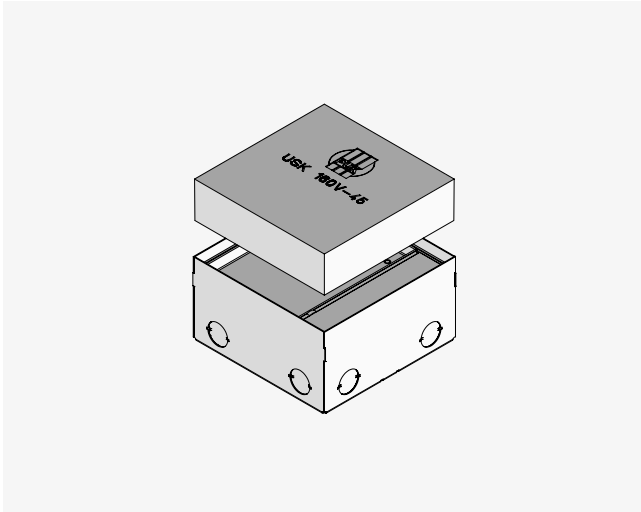


Typ	H mm	H <sub>min</sub> mm	N mm	B mm	L mm	E mm	T mm	P <sub>max</sub> kN	Werkstoff	IP <sub>n</sub>	IP <sub>g</sub>	G kg
<b>UKE125 15-V E</b>	15	90	+ 35	125	125	131 x 131	12	2	Edelstahl	IP 30	IP 20	1,74
<b>UKE125 25-V E</b>	25	100	+ 35	125	125	131 x 131	22	2	Edelstahl	IP 30	IP 20	1,97
<b>UKE125 25-V MS</b>	25	100	+ 35	125	125	131 x 131	19	2	Messing	IP 30	IP 20	2,24

H: Höhe | H<sub>min</sub>: minimale Einbauhöhe | N: Nivellierbereich | B: Breite | L: Länge | E: Einbaumaß | T: Tiefe | P<sub>max</sub>: maximale zulässige Belastung | IP<sub>n</sub>: IP-Schutzgrad im ungenutzten Zustand | IP<sub>g</sub>: IP-Schutzgrad im genutzten Zustand | G: Gewicht

# Technische Daten

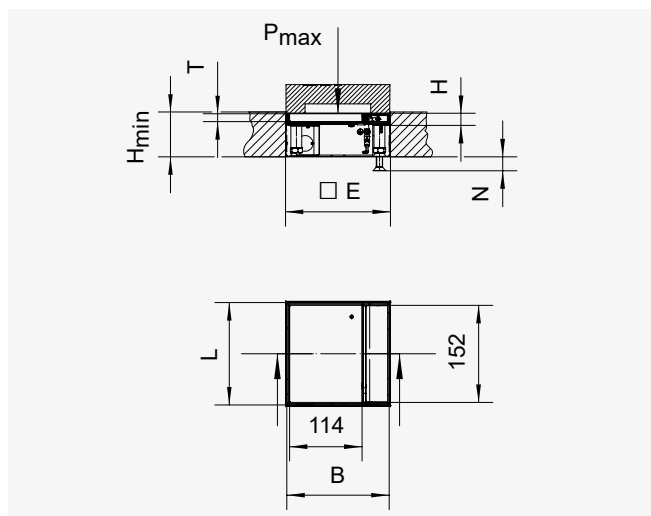
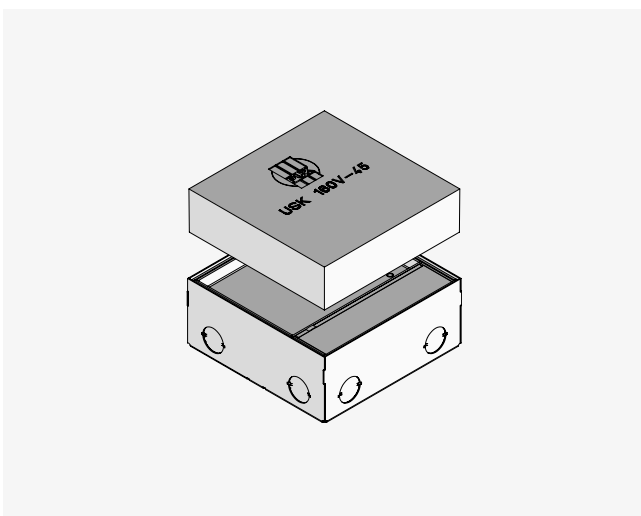
## UKE160 V Edelstahl-Klappdeckel-Kompakteinzelauslass, 4-fach, eckig



Typ	H mm	H <sub>min</sub> mm	N mm	B mm	L mm	E mm	T mm	P <sub>max</sub> kN	Werkstoff	IP <sub>n</sub>	IP <sub>g</sub>	G kg
<b>UKE160 15-VE</b>	15	90	+ 35	160	160	166 x 166	12	2	Edelstahl	IP 30	IP 20	2,39
<b>UKE160 25-VE</b>	25	100	+ 35	160	160	166 x 166	22	2	Edelstahl	IP 30	IP 20	2,66
<b>UKE160 25-VMS</b>	25	100	+ 35	160	160	166 x 166	19	2	Messing	IP 30	IP 20	3,19

H: Höhe | H<sub>min</sub>: minimale Einbauhöhe | N: Nivellierbereich | B: Breite | L: Länge | E: Einbaumaß | T: Tiefe | P<sub>max</sub>: maximale zulässige Belastung | IP<sub>n</sub>: IP-Schutzgrad im ungenutzten Zustand | IP<sub>g</sub>: IP-Schutzgrad im genutzten Zustand | G: Gewicht

## UKEF160 V Edelstahl-Klappdeckel-Kompakteinzelauslass, 4-fach, eckig, flach

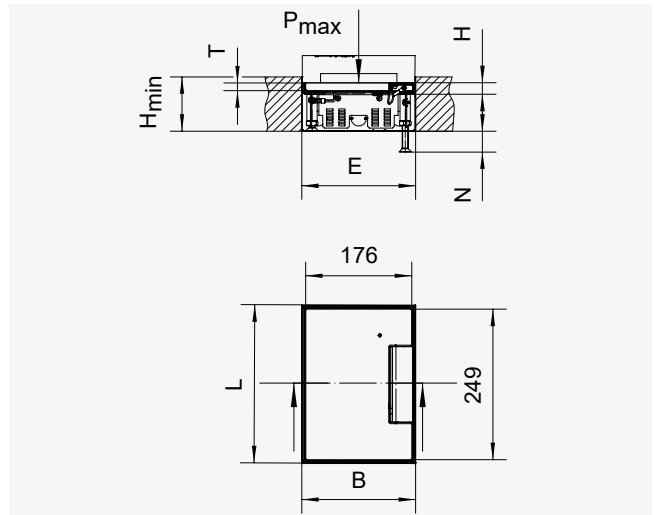
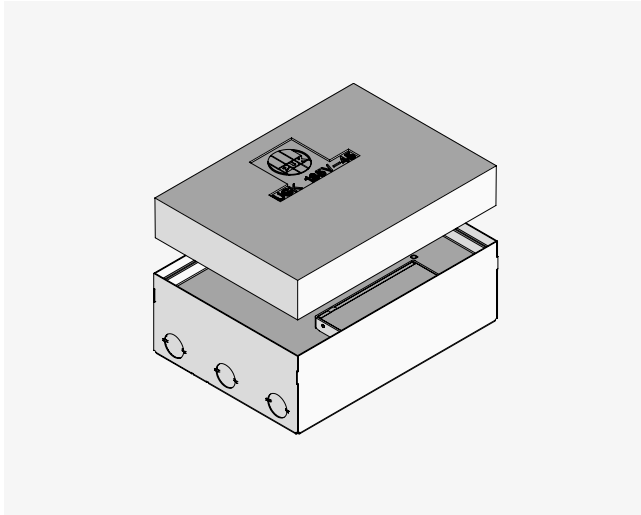


Typ	H mm	H <sub>min</sub> mm	N mm	B mm	L mm	E mm	T mm	P <sub>max</sub> kN	IP <sub>n</sub>	IP <sub>g</sub>	G kg
<b>UKEF160 15-VE</b>	15	70	+ 20	160	160	166 x 166	12	2	IP 30	IP 20	2,05

H: Höhe | H<sub>min</sub>: minimale Einbauhöhe | N: Nivellierbereich | B: Breite | L: Länge | E: Einbaumaß | T: Tiefe | P<sub>max</sub>: maximale zulässige Belastung | IP<sub>n</sub>: IP-Schutzgrad im ungenutzten Zustand | IP<sub>g</sub>: IP-Schutzgrad im genutzten Zustand | G: Gewicht

# Technische Daten

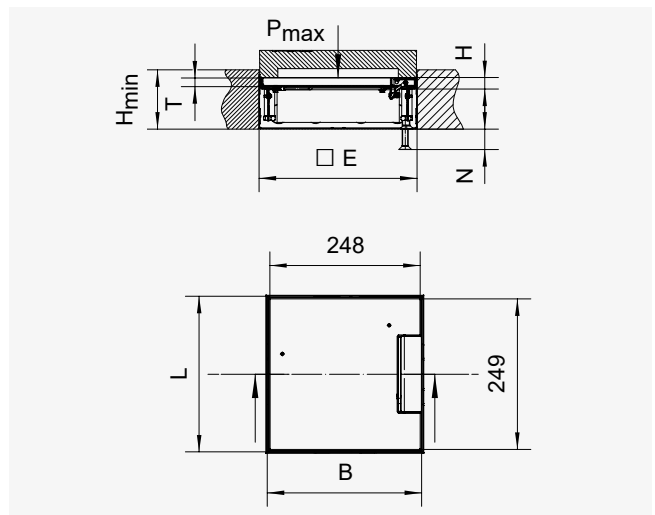
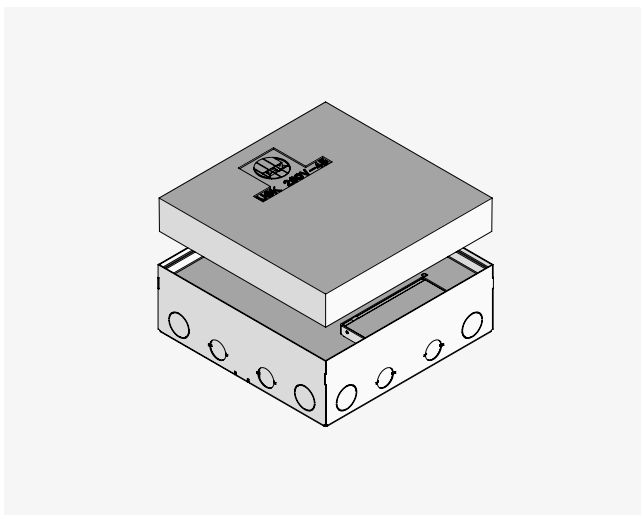
## UKE185 V Edelstahl-Klappdeckel-Kompakteinzelauslass, 8-fach, eckig



Typ	H mm	H <sub>min</sub> mm	N mm	B mm	L mm	E mm	T mm	P <sub>max</sub> kN	IP <sub>n</sub>	IP <sub>g</sub>	G kg
UKE185 15-V E	15	90	+ 35	184	258	190 x 264	12	2	IP 30	IP 20	3,28
UKE185 25-V E	25	100	+ 35	184	258	190 x 264	22	2	IP 30	IP 20	3,65

H: Höhe | H<sub>min</sub>: minimale Einbauhöhe | N: Nivellierbereich | B: Breite | L: Länge | E: Einbaumaß | T: Tiefe | P<sub>max</sub>: maximale zulässige Belastung | IP<sub>n</sub>: IP-Schutzgrad im ungenutzten Zustand | IP<sub>g</sub>: IP-Schutzgrad im genutzten Zustand | G: Gewicht

## UKE260 V Edelstahl-Klappdeckel-Kompakteinzelauslass, 12-fach, eckig

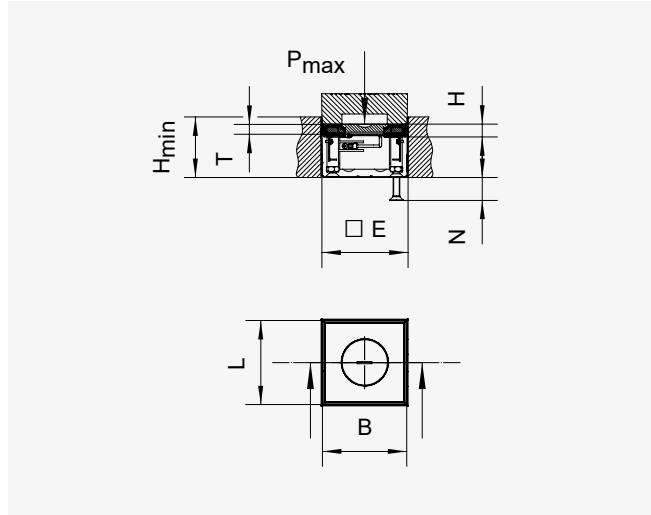
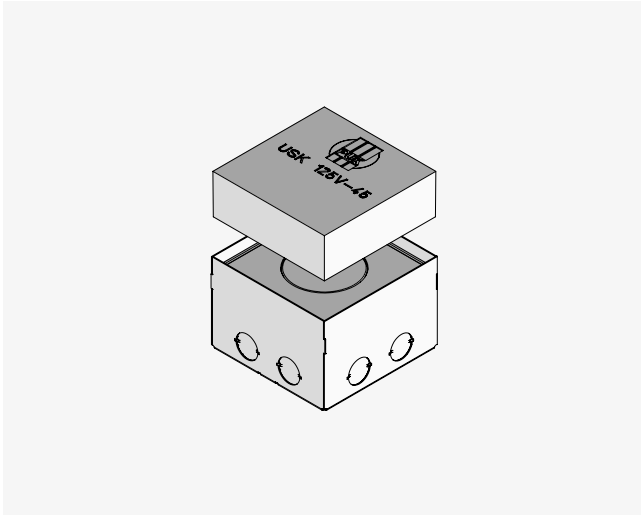


Typ	H mm	H <sub>min</sub> mm	N mm	B mm	L mm	E mm	T mm	P <sub>max</sub> kN	IP <sub>n</sub>	IP <sub>g</sub>	G kg
UKE260 15-V E	15	90	+ 35	258	258	264 x 264	12	2	IP 30	IP 20	3,83
UKE260 25-V E	25	100	+ 35	258	258	264 x 264	22	2	IP 30	IP 20	4,20

H: Höhe | H<sub>min</sub>: minimale Einbauhöhe | N: Nivellierbereich | B: Breite | L: Länge | E: Einbaumaß | T: Tiefe | P<sub>max</sub>: maximale zulässige Belastung | IP<sub>n</sub>: IP-Schutzgrad im ungenutzten Zustand | IP<sub>g</sub>: IP-Schutzgrad im genutzten Zustand | G: Gewicht

# Technische Daten

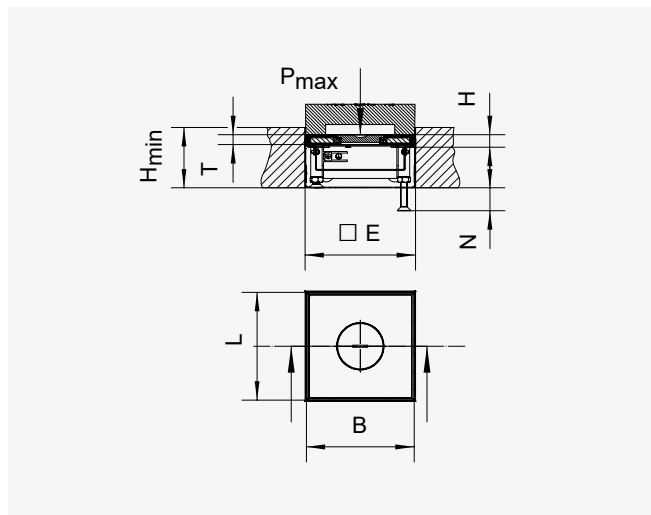
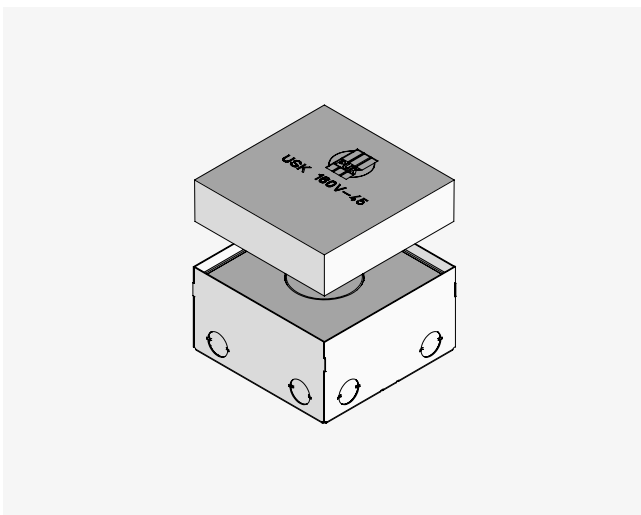
## UKE125 VP WD Edelstahl-Tubusdeckel-Kompakteinzelauslass, 2-fach, eckig



Typ	H mm	H <sub>min</sub> mm	N mm	B mm	L mm	E mm	P <sub>max</sub> kN	IP <sub>n</sub>	IP <sub>g</sub>	G kg
<b>UKE125 15-VP-WD</b>	15	90	+ 35	125	125	131 x 131	20	IP 54	IP 22	2,60

H: Höhe | H<sub>min</sub>: minimale Einbauhöhe | N: Nivellierbereich | B: Breite | L: Länge | E: Einbaumaß | P<sub>max</sub>: maximale zulässige Belastung | IP<sub>n</sub>: IP-Schutzgrad im ungenutzten Zustand | IP<sub>g</sub>: IP-Schutzgrad im genutzten Zustand | G: Gewicht

## UKE160 VP WD Edelstahl-Tubusdeckel-Kompakteinzelauslass, 4-fach, eckig

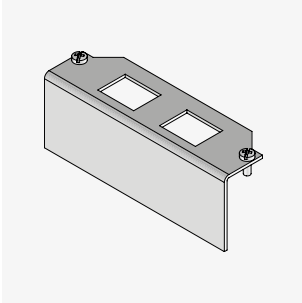


Typ	H mm	H <sub>min</sub> mm	N mm	B mm	L mm	E mm	P <sub>max</sub> kN	IP <sub>n</sub>	IP <sub>g</sub>	G kg
<b>UKE160 15-VP-WD</b>	15	90	+ 35	160	160	166 x 166	20	IP 54	IP 22	4,04

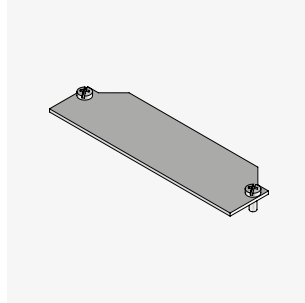
H: Höhe | H<sub>min</sub>: minimale Einbauhöhe | N: Nivellierbereich | B: Breite | L: Länge | E: Einbaumaß | P<sub>max</sub>: maximale zulässige Belastung | IP<sub>n</sub>: IP-Schutzgrad im ungenutzten Zustand | IP<sub>g</sub>: IP-Schutzgrad im genutzten Zustand | G: Gewicht



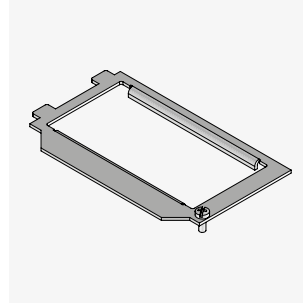
## Montagekomponenten



**UEP125 KS**  
Einbauplatine, Keystone



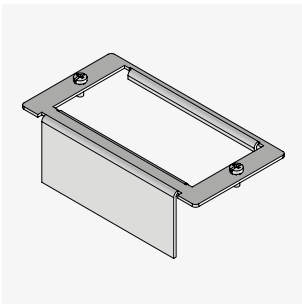
**UEP125 B**  
Einbauplatine, blind



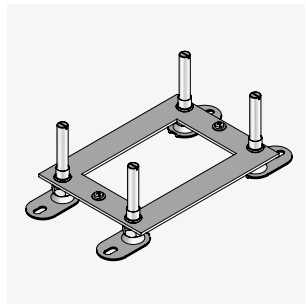
**UEP125 UST**  
Einbauplatine, Steckdosen



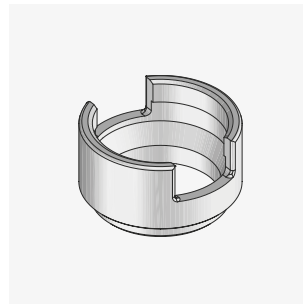
**UEP160 UST**  
Einbauplatine, Steckdosen



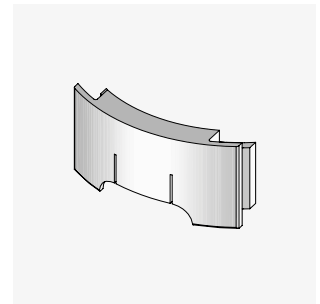
**UEP160 UST-TR**  
Einbauplatine, Steckdosen



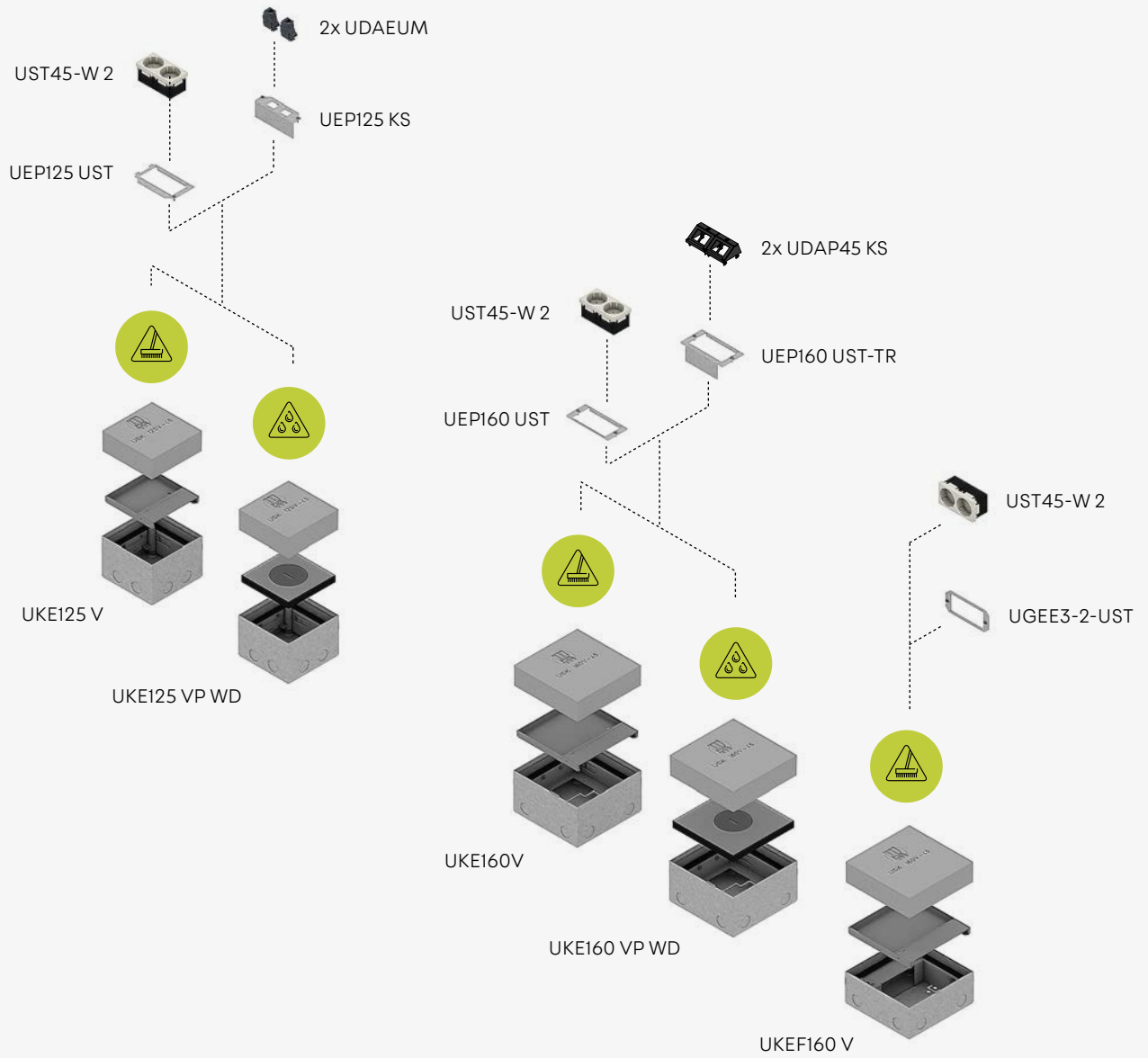
**UKENP125 / 160 / 185 / 260**  
Nivellierplatte, Nivellierbereich von 25 bis 75 mm



**UET WD**  
Tubus



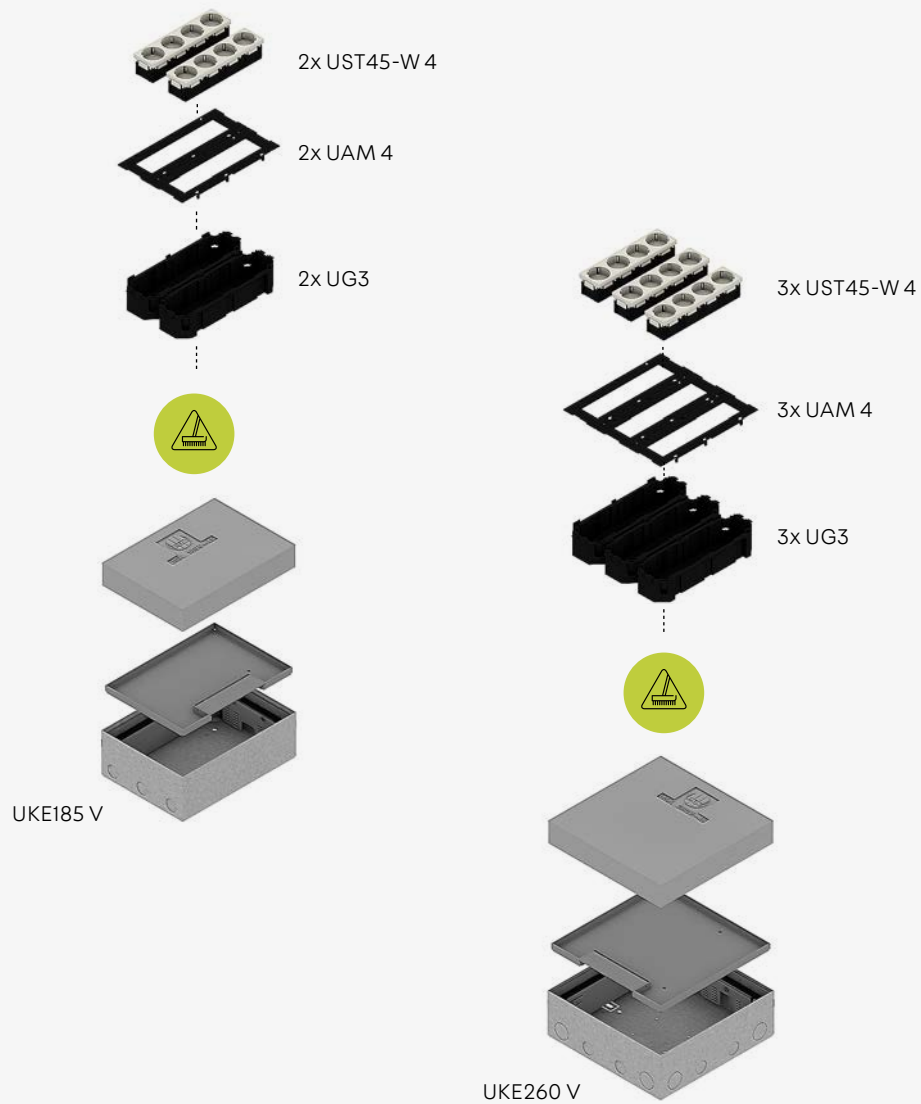
**UGM**  
Gummimuffe



# Systemübersicht

## UKE

Der kompakte UKE-Einzelauslass ist ein solides, in sich geschlossenes System, das aus nur wenigen Komponenten besteht. Der Auslass wird mit einem Schalungskörper geliefert. Der Kompakteinzelauslass kann an die benötigte Bodenhöhe angepasst werden – selbst dann, wenn der Estrich schon gegossen und der Bodenbelag bereits verlegt wurde. Im Inneren punktet die Einheit mit einer Vielzahl an Ausstattungsmöglichkeiten.



# Hinweise für Ihre Planung

## Planungsrelevante Fragestellungen

### 1. Art des Fußbodensystems

- estrichbündig
- estrichüberdeckt
- Doppel- bzw. Hohlraumboden

### 2. Fußbodenaufbau

Höhe vom Rohbeton zur Estrichoberkante ..... mm

Fußbodenbelagsstärke ..... mm

Gesamtfußbodenaufbau ..... mm

Estrichstärke ..... mm

### 3. Belastbarkeit des Systems

- Büroverkehrslasten
- Schwerverkehrslasten

### 4. Bodenbelag

- Teppich
- Linoleum
- Parkett

Sonstiges:.....

### 5. Reinigungsart des Bodenbelags

- trocken gepflegte Räume
- nass gepflegte Räume

### 6. Form der Einheit

- rund
- eckig

### 7. Material

- Kunststoff
- Edelstahl

### 8. Bestückung

Anzahl der Starkstrominstallationsgeräte: ..... St.

Anzahl der Datentechnikinstallationsgeräte: ..... St.

### 9. Anforderungen

- Brandschutzzulassung
- Schallprüfung
- Zulassung

## Montagevoraussetzungen

### Bauseitige Voraussetzungen

Um mit dem ordnungsgemäßen Verlegen eines Unterflurkanalsystems beginnen zu können, müssen folgende Voraussetzungen erfüllt sein:

- genehmigter vermaßter Verlegeplan, der die Lage aller Einbauteile spezifiziert
- Projektstückliste mit den zu verwendenden Materialien
- Unterlagen zum Fußbodenaufbau und Bodenbelag
- eine besenreine, abgenommene Rohbaudecke in den Bautoleranzen nach DIN 18202 (siehe Anlage 2)
- der genaue Meterriss als Bezugspunkt für die entsprechende Estrichhöhe
- Angaben zu Verkehrslasten, Brandschutzmaßnahmen und zum Trittschallverhalten
- Montagebereich muss frei von Bauschutt und Fremdmaterial sein
- Schutz vor Witterungseinflüssen und Nässe muss gewährleistet sein
- Ausführungen zur Mindesteinbautiefe und Bodenpflege von Einheiten müssen vorliegen

## Estricharbeiten

Kanäle und Zubehörteile sind Bauteile, die erst durch den festen Verbund mit dem Estrich ihre volle Belastungsfähigkeit für den bestimmungsgemäßen Gebrauch erhalten.

### Folgende Voraussetzungen sind unerlässlich:

- Vor Estricheinbringung ist das Kanalsystem abzudichten
- Eine feste Verankerung der Systemelemente auf der Rohdecke ist erforderlich
- Das montierte Kanalsystem darf weder begangen noch anderweitig belastet werden
- Das Kanalsystem darf erst nach dem Aushärten des Estrichs belastet werden und muss zuvor abgesperrt werden
- Estrichverformungen und Schwindungen sind im Vorfeld zu beachten
- Die Einhaltung hinsichtlich der Estricharten und Mindestestrichstärke nach DIN 185602 (siehe Anlage 1) ist zu gewährleisten. Dabei ist eine Estrichnennstärke von mindestens 40 mm über dem Kanal für Büro- und Arbeitsflächen mit einer Flächenlast von bis zu 2 kN/m<sup>2</sup> einzuhalten
- Bei höheren Lasten sind entsprechend höhere Estrichnennstärken gemäß DIN 18560 anzusetzen
- Das Kanalsystem selbst wird gemäß Norm mit einer Einzellast von 750 N belastet und geprüft
- Bei Verwendung von Fließestrich sind alle normgerechten Öffnungen < 7 mm fachgerecht abzukleben

## Einsatz des Kanalsystems

Das Unterflursystem muss den Anforderungen der DIN EN 50085 entsprechen. Das Kanalsystem ist gemäß Montageanleitung und unter Beachtung der technischen Informationen auf der Rohdecke zu montieren.

### Einbeziehen des Kanalsystems in die Schutzmaßnahmen

- Alle metallischen Teile des gesamten Kanalsystems sind in die Schutzmaßnahmen einzubeziehen
- Laut VDE müssen alle leitfähigen Teile des Kanalsystems in den Potentialausgleich einbezogen werden. Dies geschieht an den Übergangsstellen der Bauteile durch Schweißen, Vernieten, Herstellen einer festen Druckverbindung unter Verwendung von Schraubverbindern oder durch flexible Erdungsleiter
- Das Elektroinstallationskanalsystem ist nicht als Potentialausgleichsleiter zu verwenden
- Das Kanalsystem ist im Rahmen der Elektroinstallationsarbeiten in den Potentialausgleich der Gesamtanlage mit einzubeziehen
- Bei Dehnungsfugen muss darauf geachtet werden, dass die Verbindungen zwischen den Bauteilen flexibel ausgeführt werden
- Wichmannbox

### Bodenbeläge

Bei der Auswahl der Bodenbelagsmaterialien ist darauf zu achten, dass Unterflurinstallationssysteme den Einwirkungen von Nutzlasten unterliegen und mittels Prüflasten von 500 N bis 15.000 N gemäß DIN EN 50085 klassifiziert werden.

Selbsttragende Schichtdicken für Sichtbeton-, Kunstharz-, Gussasphaltbeläge sowie Fliesen oder Naturstein verhindern daher eine spätere Rissbildung des Belages bei wechselnden dynamischen Belastungen. Bereits geringe Durchbiegungen rufen bei dünnen, harten Bodenbelägen wie Fliesen Beschädigungen hervor. Starke Bodenbeläge wie Granitplatten erhöhen die Belastbarkeit des Unterflursystems, wodurch sich eine vorteilhaftere Lastverteilung ergibt.

Dabei werden dynamische Durchbiegungen bis 6 mm und bleibende Verformungen bis 3 mm nicht beanstandet. Ebenheitsmaße für flächenfertige Böden sind nach DIN 18202 Tab. 3 Zeile 3 zu beachten.

**Anlage 1: Auszug aus DIN 18560-2:2009-09**

Tabelle 1 – Nenndicken und Biegezugfestigkeit bzw. Härte unbeheizter Estriche auf Dämmschichten für lotrechte Nutzlasten  $\leq 2 \text{ kN/m}^2$

Estrichart	Biegefestigkeits- klasse bzw. Härteklasse nach DIN EN 13813	Estrichnenndicke <sup>a</sup> bei einer Zusammen- drückbarkeit der Dämmschicht <sup>c,d</sup> $\leq 5 \text{ mm}^b$ mm	Bestätigungsprüfung Biegezugfestigkeit $\beta_{BZ}$ N/mm <sup>2</sup>		Eindringtiefe mm	
			Kleinsten Einzelwert	Mittelwert	bei $22 \pm 1 \text{ }^\circ\text{C}$	bei $40 \pm 1 \text{ }^\circ\text{C}$
Calciumsulfat Fließestrich CAF	F4	$\geq 35$	$\geq 3,5$	$\geq 4,0$	-	-
	F5	$\geq 35$	$\geq 4,5$	$\geq 5,0$	-	-
	F7	$\geq 35$	$\geq 6,5$	$\geq 7,0$	-	-
Calciumsulfat Estrich CA	F4	$\geq 45$	$\geq 2,0$	$\geq 2,5$	-	-
	F5	$\geq 40$	$\geq 2,5$	$\geq 3,5$	-	-
	F7	$\geq 35$	$\geq 3,5$	$\geq 4,5$	-	-
Gussasphalt	IC10	$\geq 25$	-	-	$\leq 1,0$	$\leq 4,0$
	ICH 10	$\geq 35$	-	-	$\leq 1,0$	$\leq 2,0$
Kunstharz Estrich	F7	$\geq 35$	$\geq 4,5$	$\geq 5,5$	-	-
	F4	$\geq 45$	$\geq 2,0$	$\geq 2,5$	-	-
Magnesia Estrich MA	F5	$\geq 40$	$\geq 2,5$	$\geq 3,5$	-	-
	F7	$\geq 35$	$\geq 3,5$	$\geq 4,5$	-	-
	F4	$\geq 45$	$\geq 2,0$	$\geq 2,5$	-	-
Zement- estrich CT	F5	$\geq 40$	$\geq 2,5$	$\geq 3,5$	-	-

<sup>a)</sup> Bei Dämmschichten  $\leq 40 \text{ mm}$  kann bei Calciumsulfat, Kunstharz, Magnesia und Zementestrichen die Estrichnenndicke um  $5 \text{ mm}$  reduziert werden.

Die Mindestdicke von  $30 \text{ mm}$  darf nicht unterschritten werden (außer Gussasphalt).

<sup>b)</sup> Bei Gussasphaltestrichen darf die Zusammendrückbarkeit der Dämmschichten nicht mehr als  $3 \text{ mm}$  betragen

<sup>c)</sup> Die Oberflächenhärte bei Steinholzestrichen muss mindestens SH 30 nach DIN EN 13813 entsprechen.

<sup>d)</sup> Bei höherer Zusammendrückbarkeit ( $\leq 10 \text{ mm}$ ) muss die Estrichnenndicke um  $5 \text{ mm}$  erhöht werden.

**Anlage 2: Auszug aus DIN 18202**

Tabelle 3 – Ebenheitstoleranzen

Spalte	1	2	3	4	5	6
Zeile	Bezug	Stichmaße als Grenzwerte in mm bei Messpunktabständen in m				
		0,1 <sup>1)</sup>	1 <sup>1)</sup>	4 <sup>1)</sup>	10 <sup>1)</sup>	15 <sup>1)2)</sup>
1	Nichtflächenfertige Oberseiten von Decken, Unterbeton und Unterböden	10	15	20	25	30
2	Nichtflächenfertige Oberseiten von Decken, Unterbeton und Unterböden mit erhöhten Anforderungen, z.B. zur Aufnahme von schwimmenden Estrichen, Industrieböden, Fliesen- und Plattenbelägen, Verbundestrichen, Fertige Oberflächen für untergeordnete Zwecke, z.B. in Lagerräumen, Kellern	5	8	12	15	20
3	Flächenfertige Böden, z.B. Estriche als Nutzestriche, Estriche zur Aufnahme von Bodenbelägen; Bodenbeläge, Fliesenbeläge, gespachtelte und geklebte Beläge	2	4	10	12	15
4	Wie Zeile 3, jedoch mit erhöhten Anforderungen	1	3	9	12	15
5	Nichtflächenfertige Wände und Unterseiten von Rohdecken	5	10	15	25	30
6	Flächenfertige Wände und Unterseiten von Decken, z.B. geputzte Wände, Wandbekleidungen, untergehängte Decken	3	5	10	20	25
7	Wie Zeile 6, jedoch mit erhöhten Anforderungen	2	3	8	15	20

<sup>1)</sup> Für diese Messpunktabstände sind Werte in Tabelle 3 von DIN 18202 enthalten. Die Werte für die anderen Abstände sind interpoliert.

<sup>2)</sup> Die Ebenheitstoleranzen der Spalte 6 gelten auch für Messpunktabstände über 15 m.

Wiedergegeben mit Erlaubnis des DIN Deutsches Institut für Normung e. V. Maßgebend für das Anwenden der DIN Norm ist deren Fassung mit dem neuesten Ausgabedatum, die bei der Beuth Verlag GmbH, Burggrafenstraße 6, 10787 Berlin, erhältlich ist.



# Trittschallverhalten

## Schallschutz bei Verwendung von Unterflurkanalsystemen

Die Anforderungen des Schallschutzes in Gebäuden sind in der DIN 4109 geregelt. Ziel ist eine möglichst geringe Geräuschbelästigung. Optimal dafür ist eine akustische Entkopplung zwischen Rohdecke, Kanalsystem und Estrich mittels Dämmschichten. Verbunden mit der akustischen Entkopplung ist die Ausbildung eines schwimmenden Estrichs. Andernfalls erfolgt eine Direktübertragung der Körperschallanregung über die Rohdecke. Der Trittschallpegel wird in diesem Fall nur über die weich federnden Bodenbeläge gemindert.

## Messverfahren Unterflurkanalsysteme

Die Messungen des Trittschallverhaltens der estrichbündigen und estrichüberdeckten Systeme erfolgen zwischen übereinanderliegenden Räumen in einem Trittschallprüfstand mit baulichen Flankenübertragungen nach DIN 52210-2 bzw. DIN EN ISO 10140, die Prüfungen selbst nach DIN EN ISO 140-7 bzw. DIN EN ISO 16283-2.

Zur Anregung im Senderaum wird ein Norm-Hammerwerk verwendet. Dabei erfolgt die Anregung sowohl auf dem Estrich als auch direkt auf dem Kanal bzw. der Einheit. Es wird ausschließlich mit Prüflaboren nach DIN EN ISO/IEC 17025 zusammengearbeitet.

Die Empfangspegel werden mit Echtzeitanalysator und Schwenkmikrofon bestimmt. Unter Beachtung des Volumens und der Nachhallzeit wird der Normtrittschallpegel  $L^{\sim}_{n,w}$  als Kenngröße des zu beurteilenden Bauteils berechnet.

Die Trittschallminderung  $\Delta L_w$  ergibt sich als Differenz aus dem Normtrittschallpegel einer Decke mit und ohne Deckenaufgabe. Die Trittschallminderung muss dabei mindestens so groß sein, dass der geforderte Normtrittschallpegel in Bürogebäuden nicht überschritten wird. Die geforderten Werte des Normtrittschallpegels in Bürogebäuden sind, wie folgt, festgelegt:

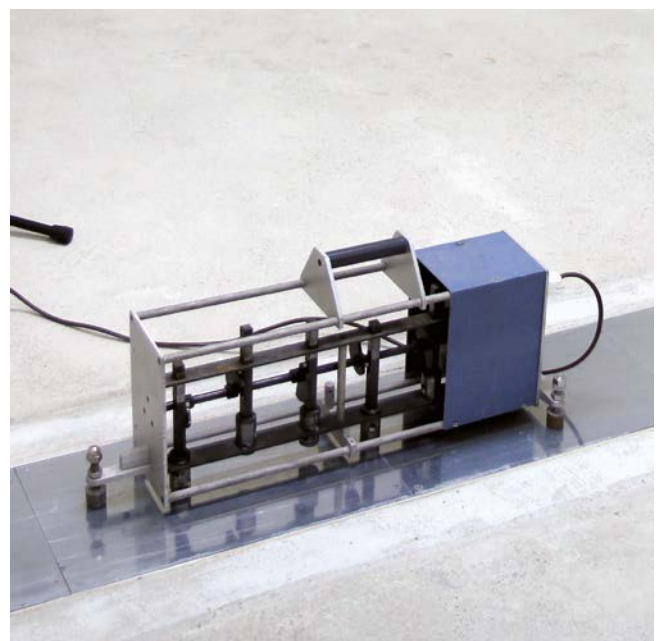


### Normale Anforderungen Trittschallpegel

$$L^{\sim}_{n,w} \leq 53 \text{ dB (DIN 4109)}$$

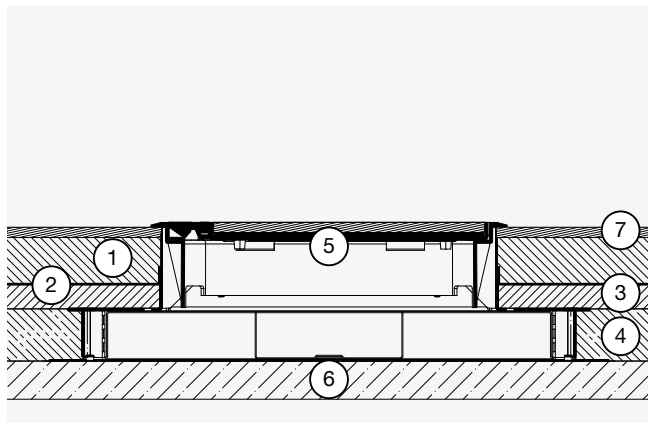
### Erhöhte Anforderungen (Vorschläge) Trittschallpegel

$$L^{\sim}_{n,w} \leq 46 \text{ dB (DIN 4109)}$$



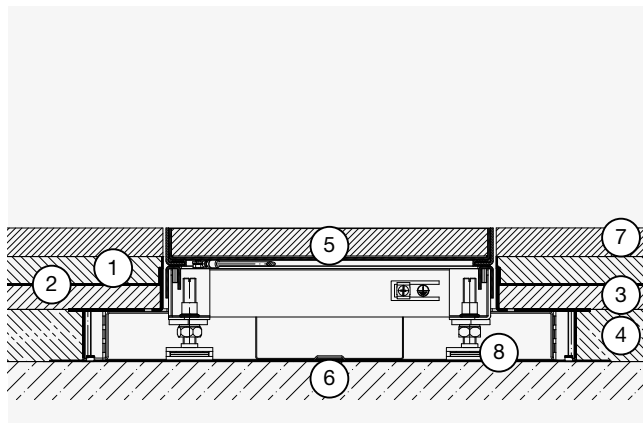
## Prüfung

**Kanal UKL, Hohlrumbodendose UBDHB350 V mit Kunststoff-Klappdeckeleinheit UEK3 V, eckig**



1: 50 mm Zementestrich | 2: 1 mm Folie | 3: 20 mm Trittschalldämmplatte | 4: 40 mm Wärmedämmplatte | 5: Einheit | 6: 160 mm Rohdecke | 7: Bodenbelag (Teppich 8,0 mm, Parkett 12,0 mm) | 8: Gummimuffe UGM

**Kanal UKL, Hohlrumbodendose UBDHB350 V mit Edelstahl-Klappdeckeleinheit UEKD V E, eckig montiert auf Nivelliereinheit UNE**



Prüfaufbau	$\Delta L_w$ dB	$L'_{n,w}$ dB
Kanalsystem in schwimmendem Estrich eingebaut, Anregung auf Estrich	29	52
Kanalsystem in schwimmendem Estrich eingebaut, Anregung auf Estrich mit textilem Bodenbelag	40	41
Kanalsystem in schwimmendem Estrich eingebaut, Anregung auf Einheit mit textilem Bodenbelag	46	35

Messwerte aus Prüfbericht 13-840 vom März 2014  
 $L'_{n,w}$  = 81 dB Anregung auf Rohdecke  
 $L'_{n,w}$  = 50 dB Anregung auf Estrich ohne Einbauten

Prüfaufbau	$\Delta L_w$ dB	$L'_{n,w}$ dB
Kanalsystem in schwimmendem Estrich eingebaut, Anregung auf Edelstahl-einheit mit Parkett	28	53
Kanalsystem in schwimmendem Estrich eingebaut, Anregung auf Edelstahl-einheit mit Parkett, Entkopplung über Gummimuffe	31	50

Messwerte aus Prüfbericht 13-840 vom März 2014  
 $L'_{n,w}$  = 81 dB Anregung auf Rohdecke  
 $L'_{n,w}$  = 50 dB Anregung auf Estrich ohne Einbauten

## Ergebnis

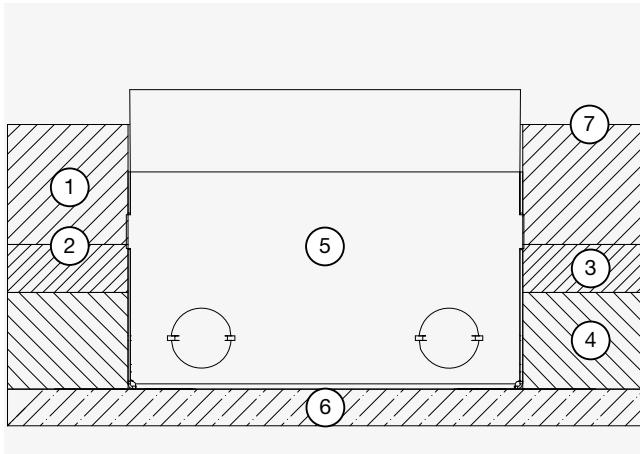
Resultierend aus den Messergebnissen erfüllt das estrich-überdeckte Unterflursystem die Anforderungen für Decken in Bürogebäuden an den normalen Schallschutz von 53 dB für alle anwendungsgerechten Prüfungen. Der Einbau der Unterflursysteme in den schwimmenden Estrich einer Decke hinsichtlich des Trittschallverhaltens ist ohne Probleme zu realisieren.

Bei der Verlegung von Teppichbodenbelägen oder Parkett ist unerheblich, ob die schalltechnische Anregung auf dem

Estrich oder direkt auf der Einheit erfolgt. Das Nivelliersystem der Rohdecke kann zusätzlich durch Gummimuffe(n) entkoppelt werden. So verbessert sich das Trittschallverhalten um bis zu 3 dB verglichen mit der direkten Montage des Nivelliersystems auf der Rohdecke. Der Vorteil der neuen Hohlrumbodendose liegt in ihrer vollständigen, mechanischen Entkopplung vom Kanalsystem und zeigt sich besonders deutlich bei Verwendung von Parkett-, Stein-, Gussasphaltbelägen oder Sichtbeton.

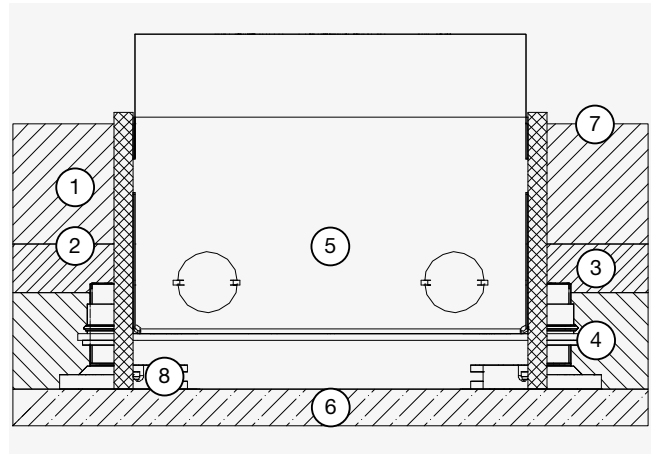
## Prüfung

### Edelstahl-Klappdeckel-Kompakteinzelauslass UKE160, eckig



1: 50 mm Zementestrich | 2: 1 mm Folie | 3: 20 mm Trittschalldämmplatte | 4: 40 mm Wärmedämmplatte | 5: Kompakteinzelauslass | 6: 140 mm Rohdecke  
 7: Bodenbelag (Teppich 6,0 mm, Laminat 8,0 mm) | 8: Gummimuffe UGM-SLF

### Edelstahl-Klappdeckel-Kompakteinzelauslass UKE160, eckig montiert auf Nivellierplatte UKENP 160



#### Prüfaufbau

$\Delta L_w$   
dB

$L_{n,w}^*$   
dB

Kompakteinzelauslass in schwimmendem Estrich eingebaut, Anregung auf Estrich ohne Entkopplung	21	56
Kompakteinzelauslass in schwimmendem Estrich eingebaut, Anregung auf Estrich mit textilem Bodenbelag/ Laminat	26	51

Messwerte aus Prüfbericht 17-106-1 vom Mai 2017

$L_{n,w}^* = 77$  dB Anregung auf Rohdecke

$L_{n,w}^* = 51$  dB Anregung auf Estrich ohne Kompakteinzelauslass

#### Prüfaufbau

$\Delta L_w$   
dB

$L_{n,w}^*$   
dB

Kompakteinzelauslass in schwimmendem Estrich eingebaut, vollständig entkoppelt mit Gummimuffe, Anregung auf Estrich mit textilem Bodenbelag/ Laminat	30	47
--	----	----

Messwerte aus Prüfbericht 17-106-1 vom Mai 2017

$L_{n,w}^* = 77$  dB Anregung auf Rohdecke

$L_{n,w}^* = 51$  dB Anregung auf Estrich ohne Kompakteinzelauslass

## Ergebnis

Die Messergebnisse zeigen, dass die Kompakteinzelauslässe die Anforderungen für Decken in Bürogebäuden an den normalen Schallschutz von 53 dB für alle anwendungsgerechten Prüfungen erfüllen. Der Einbau der Unterflursysteme in den schwimmenden Estrich einer Decke hinsichtlich des Trittschallverhaltens ist somit völlig unproblematisch.

Dabei ist es bei Verlegung von Teppichbodenbelägen oder Parkett unerheblich, ob die schalltechnische Anregung auf dem Estrich oder direkt auf der Einheit erfolgt.

# Bodenpflege

## Allgemeine Normanforderungen

Für Unterflur-Elektroinstallationskanalsysteme ist die Prüfung der Schutzart gemäß EN 60529 und die Art der Bodenpflege in der DIN EN 50085 geregelt. Alle PUK Unterflureinheiten werden vom VDE geprüft und ihre Schutzarten im Rahmen dieser Prüfungen definiert. VDE-Prüfungen und die daraus resultierenden Zertifikate / Klassifizierungen ermöglichen dem Kunden einen europaweiten Vergleich der Produkte nach festgelegten Sicherheitswerten.

Die IP-Schutzart beschreibt den Schutz, der sich durch das Gehäuse ergibt, wie z. B. den Berührungs- und Feuchtigkeitsschutz und den Schutz der Installation vor Fremdkörpern.

**Alle Kanalsysteme und Einbaueinheiten müssen mindestens, sowohl im genutzten als auch ungenutzten Zustand, die Schutzart IP 20 erfüllen.** Zusätzlich zur Deklaration nach Schutzart ist bei einer Nassreinigung des Bodens sicherzustellen, dass im genutzten Zustand alle kabelausführenden Öffnungen mindestens 10 mm über der Bodenoberfläche liegen.

Die Einsatzbereiche der Bodenpflege entsprechen den Definitionen des Gebäudereinigungshandwerks und die Angabe der Schutzart ist gemäß der Klassifizierung.

## Reinigungsarten

### Trocken pflegen

**Definition:** Prozess der Reinigung und / oder Pflege des Fußbodens, bei dem flüssigkeitslose oder flüssigkeitsarme Verfahren angewendet werden, sodass dies nicht zur Lachenbildung bzw. zum Durchnässen der Bodenbeläge führt.

### Nass pflegen

**Definition:** Prozess der Reinigung und / oder Pflege des Fußbodens, bei dem flüssige Reinigungs- und Pflegemittel verwendet werden, sodass eine kurzzeitige Lachenbildung oder ein Durchnässen der Bodenbeläge nicht ausgeschlossen ist.

### Maschinen- und Industriereinigung

**Definition:** Prozess der professionellen Reinigung, bei der Bodenreinigungsmaschinen eingesetzt werden. Dabei sind die Bodenbeläge nicht nur einer Nasspflege ausgesetzt, sondern auch der Kombination aus Last und Unterdruck.

## Gebäudereinigernorm\*

### Feucht wischen

**Definition:** Staubbindendes Wischen in einer Arbeitsstufe mit nebelfeuchten oder präparierten Reinigungstextilien zur Beseitigung von lose aufliegendem Feinschmutz und in geringerem Umfang auch von aufliegendem Grobschmutz.

**Ziel / Ergebnis:** Oberfläche ist frei von Grobschmutz und aufliegendem Feinschmutz.

**Bemerkungen / Hinweise:** Voraussetzungen zur Anwendung der Feuchtwischmethode sind glatte Bodenbeläge.

### Nass wischen

**Definition:** Manuelle Nassreinigung mit Reinigungstextilien zur Beseitigung von haftenden Verschmutzungen.

**Ziel / Ergebnis:** Oberfläche ist frei von Staub, Grobschmutz, haftenden Verschmutzungen.

### Nass wischen, einstufig

**Definition:** Der Belag wird in einem Arbeitsgang mit mehr oder weniger stark entwässerten Reinigungstextilien gereinigt. Die bei diesem Arbeitsgang zurückbleibende Flüssigkeit lässt man abtrocknen.

### Nass wischen, zweistufig

**Definition:** Die Zweistufenmethode stellt das klassische Nasswischverfahren dar. Beim ersten Arbeitsgang wird mit einem Reinigungstextil viel Reinigungsflüssigkeit auf den Belag gebracht, sodass haftende, wassergebundene Verschmutzungen aufgeweicht bzw. abgelöst werden. In der zweiten Arbeitsstufe wird die überschüssige Schmutzflüssigkeit wieder mit dem Reinigungstextil aufgenommen.

---

\* Auszug aus den Reinigungsarten gemäß den Definitionen der Gebäudereinigung.

# Schutzart

## Schutzartprüfung

Alle PUK-Unterflureinheiten werden durch den VDE geprüft und zertifiziert. Die Prüfkörper werden je nach angestrebter Klassifizierung einem spezifischen Testverfahren ausgesetzt.

Wassermenge, Intensität (Druck), Winkel und Dauer unterscheiden sich je nach geprüftem Schutzgrad. Hersteller geben in der Klassifizierung eine gewünschte Schutzart an, diese wird im Rahmen des Verfahrens geprüft.

Während der Prüfung darf kein Wasser in nennenswerter Menge in den Prüfkörper eindringen.

Nach der Prüfung erfolgt eine Kontrolle des Prüfkörperinnenraums. Der Hersteller wird im Rahmen der Klassifizierung über die IP-Schutzart in Kenntnis gesetzt.

## IP-Angaben BODO

Durch Gebäude bzw. Umhüllung gebotene Schutzarten:

### BODO T / BODO TL

IP20: Wenn in Gebrauch  
IP30: Wenn nicht in Gebrauch

### BODO N / BODO NL

IP22: Wenn in Gebrauch  
IP43: Wenn in Gebrauch mit Gummimuffe  
IP66: Wenn nicht in Gebrauch



IP<sub>n</sub> – nicht in Gebrauch








IP<sub>g</sub> – in Gebrauch

## Deklaration der Produkte

Die Schutzart des Systems wird auf dem Datenblatt im genutzten und ungenutzten Zustand ausgewiesen.

Die Produkte unterliegen der Kennzeichnungspflicht nach DIN EN 50085 und müssen mit den entsprechenden Piktogrammen versehen sein.

	<b>UEBDM 15-V-WD</b>		
	nassgepflegte Böden wet maintained floors		Kabelquetschungen möglich Cable contusion possible

## Technische Erläuterungen

Alle PUK-Einheiten sind gemäß DIN EN wie folgt gekennzeichnet:



### Trockenreinigung

Prozess der Reinigung und / oder Pflege des Fußbodens, bei dem flüssigkeitslose oder flüssigkeitsarme Verfahren angewendet werden, sodass dies nicht zur Lachenbildung bzw. zum Durchnässen der Bodenbeläge führt.



### Nassreinigung

Prozess der Reinigung und / oder Pflege des Fußbodens, bei dem flüssige Reinigungs- und Pflegemittel verwendet werden, sodass eine kurzzeitige Lachenbildung oder ein Durchnässen der Bodenbeläge nicht ausgeschlossen ist.



### Datenblätter

Für alle Einheiten des PUK-Systems sind in den Datenblättern die Schutzart im ungenutzten / genutzten Zustand und der Einsatzbereich der Bodenpflege gemäß den klassifizierten Prüfungen nach DIN EN 50085 angegeben. Darin wird zwischen Räumen mit trocken, feucht und nass gepflegten Böden unterschieden. Die Einsatzbereiche der Bodenpflege entsprechen den Definitionen des Gebäudereinigungshandwerks und die Angabe der Schutzart ist gemäß der Klassifizierung.

### Anwendungshinweise

Das Unterflursystem ist gemäß DIN EN 50085 nicht für die Anwendung im Außenbereich geeignet!



### Pflegehinweise

Zur Sicherstellung des Schutzgrades empfehlen wir, dass alle abdichtenden Komponenten der Einheiten in regelmäßigen Abständen gereinigt und gepflegt werden. Geeignet für die Pflege der Gummidichtungen ist unsere Pflegepaste UGDP.

Wir empfehlen eine Reinigung mit Wasser, Netzmittellösungen und als Hilfsmittel Schwämme oder weiche Lappen.

Die Verwendung von lösemittelhaltigen Reinigern, Verdünnern, Aceton, Chlorkohlenwasserstoff, Säuren, Laugen, stark alkalischen Reinigern oder Scheuermitteln – generell aggressiven Reinigungsmitteln, muss vermieden werden.



### Trockenpflege

Gemäß den angegebenen IP-Schutzgraden in den Datenblättern gewährleisten die Einheiten entsprechend den Anforderungen der DIN EN 50085 den Berührungs- und Wasserschutz. Die DIN EN 50085 setzt eine Mindestanforderung von IP 20 voraus. Die Einheiten sind somit für Teppichböden geeignet und besitzen keinen Schutz gegen Wassereintritt. Unsachgemäße Bodenpflege kann zur Beschädigung der Einheit und Elektroinstallation führen. Zur Sicherheit von Optik und Funktion wird eine regelmäßige Reinigung empfohlen.



### Nasspflege

Gemäß den angegebenen IP-Schutzgraden in den Datenblättern gewährleisten die Edelstahleinheiten entsprechend den Anforderungen der DIN EN 50085 den Berührungs- und Wasserschutz. Ein Befahren mit gleichzeitiger Reinigung der Einheiten ist nicht Bestandteil dieser Normfestlegung. Die VDE betrachtet die Prüfung der Belastung und Schutzart separat. Eine Kombination aus beidem ist nicht vorgesehen. Das heißt, dass eine derartige Doppelbelastung durch hohes einseitiges Gewicht und Druckwasser in den Vorschriften nicht vorkommt. Durch zu hohen Wasser- und Belastungsdruck können Schmutzpartikel und Reinigungsflüssigkeiten in den Innenraum der Einheit eingeschwämmt werden. Die oben genannte Bodenpflege kann zu Beschädigungen und Beeinträchtigungen der Gummidichtungen führen. Zur Sicherstellung des Schutzgrades empfehlen wir, dass alle abdichtenden Komponenten der Einheiten regelmäßig gereinigt und gepflegt werden.



### Maschinenreinigung Einheiten

Ein Befahren mit gleichzeitiger Reinigung der Einbaueinheiten ist nicht Bestandteil der DIN EN 50085. Belastung und Schutzart werden im Prüfverfahren separat beurteilt. Eine Kombination aus beidem ist nicht vorgesehen. Das heißt, dass eine derartige Doppelbelastung durch hohes einseitiges Gewicht und Druckwasser in den Vorschriften nicht vorkommt. Durch zu hohen Wasser- und Belastungsdruck können Schmutzpartikel und Reinigungsflüssigkeiten in den Innenraum der Einheit eingeschwemmt werden. Diesen Anwendungsfall, typisch beim Einsatz von Reinigungsmaschinen, können wir mit unseren neuen Einheiten für Maschinenreinigung bedienen. Vorausgesetzt ist eine regelmäßige Kontrolle, Reinigung und Pflege der Einheiten bzw. der abdichtenden Komponenten.

## Angabe der Schutzart gemäß Klassifizierung

### Code Buchstabe: International Protection (IP)

Erste Kennziffer: Schutz gegen feste Fremdkörper		Zweite Kennziffer: Schutz gegen Wasser	
0	kein Berührungsschutz, kein Schutz gegen feste Fremdkörper	0	kein Wasserschutz
1	Schutz gegen großflächige Berührung mit der Hand, Schutz gegen Fremdkörper $\varnothing \geq 50$ mm	1	Schutz gegen Tropfwasser, senkrecht fallende Wassertropfen
2	Schutz gegen Berührung mit den Fingern, Schutz gegen Fremdkörper $\varnothing \geq 12,5$ mm	2	Schutz gegen Tropfwasser aus beliebigem Winkel bis zu $15^\circ$ aus der Senkrechten
3	Schutz gegen Berührung mit Werkzeugen, Drähten o. Ä. $\varnothing \geq 2,5$ mm, Schutz gegen Fremdkörper $\varnothing \geq 2,5$ mm	3	Schutz gegen Sprühwasser aus beliebigem Winkel bis zu $60^\circ$ aus der Senkrechten
4	Schutz gegen Berührung mit Werkzeugen, Drähten o. Ä. $\varnothing \geq 1$ mm, Schutz gegen Fremdkörper $\varnothing \geq 1$ mm Schutz gegen Spritzwasser aus allen Richtungen	4	Schutz gegen Spritzwasser aus allen Richtungen
5	Schutz gegen Berührung, Schutz gegen Staubab-lagerung im Inneren	5	Schutz gegen Strahlwasser aus beliebigem Winkel
6	vollständiger Schutz gegen Berührung, Schutz gegen Eindringen von Staub	6	Schutz gegen starkes Strahlwasser aus beliebigem Winkel
		7	Schutz gegen Wassereindringung bei zeitweisem Untertauchen
		8	Schutz gegen Wassereindringung bei dauerhaftem Untertauchen

Darstellung in Anlehnung an DIN EN 60529, IEC 60529



### Hinweise

- Die Einheiten müssen entsprechend den Nutzungsanforderungen ausgewählt werden.
- Fliesen können technisch in Kassetten mit Kabelauslass eingesetzt werden. Da Fliesen jedoch die Möglichkeit einer Nasspflege suggerieren, empfehlen Hersteller beim Einsatz von Fliesen Tubuslösungen.
- Generell ist die Schwachstelle eines Unterflur-systems immer das Zusammenspiel der Gewerke bzw. mangelnde Kommunikation und das Verständnis der Zusammenwirkungen. Die schwächste Stelle im System ist häufig die Fuge.
- Wir empfehlen, Einheiten nicht im Fugenverlauf zu verlegen. Ein Einsickern von Wasser über die Fuge in den Installationsraum kann nicht ausgeschlossen werden.



## Einheiten für trocken gepflegte Böden (IP20/30)

### Kunststoff- einheiten

UEBD2 R  
UEKD2 R  
UEB3 R  
UEK3 R  
UEBD2 V  
UEKD2 V  
UEB3 V  
UEK3 V

### Edelstahl- kassetten

UEBDD R E  
UEKDD R E  
UEBDD R P E  
UEKDD R P E  
UEKDD2 V E  
UEKDD V E  
UEKDD V P E  
UEBDD1-2 V E  
UEBDD2 V E  
UEBDD V E

### Edelstahl- einheiten

UEKD R E  
UEKDS R E  
UEKD R P E  
UEKD2 R E  
UEKD V E  
UEKDS V E  
UEKD V P E  
UEKD2 V E

### Einzelauflüsse

BODO T  
BODO TL  
UEKD1-1 V E  
UEKD1-2 V E  
UKE125 V  
UKE160 V  
UKEF 160 V  
UKE 185 V  
UKE 260V



## Einheiten für trocken gepflegte Böden (IP20/40)

### Reinigungssteckdosen

UBSK V E



## Einheiten für nass gepflegte Böden (IP 20/54)

### Reinigungssteckdosen

UBSK V P E



## Einheiten für nass gepflegte Böden (IP 22/54)

### Edelstahleinheiten

UEBD R E  
UEBDS R E  
UEBD R P E  
UEBDM R WD  
UEBDSM R WD  
UEBDM R P WD  
UEBD2 R E  
UEBDM2 R WD

UEBD V E  
UEBDS V E  
UEBD V P E  
UEBDM V WD  
UEBDSM V WD  
UEBDM V P WD  
UEBDSM V P WD  
UEBD2 V E

### Einzelauflüsse

UEBD1 V E  
UEBD1-2 V E  
UEBDSM1-2 V WD  
UKE125 V P WD  
UKE160 V P WD



## Einheiten für nass gepflegte Böden (IP 43/66)

### Einzelauflüsse

BODO N  
BODO N3  
BODO N4

### Reinigungssteck- dosen

UBST R WD

### Kassetteneinheiten, Maschinenreinigung

UEBD R MR  
UEBDM R MR



## Belastbarkeit der Systeme

### Schwerlastprüfung normgerecht nach DIN EN 50085

In der Europäischen Norm DIN EN 50085-2-2 wird für Unterflur-Schwerlast-Installationssysteme ein einheitliches Prüfverfahren für Belastungen bis 15 kN festgelegt:

- mittige axiale Krafteinwirkung über eine kreisförmige Stahlplatte mit einem Durchmesser von 130 mm
- während der Prüfung darf das zu prüfende System eine maximale dynamische Durchbiegung von 6 mm aufweisen
- nach der Prüfung darf das zu prüfende System eine maximale dauerhafte Verformung von 3 mm aufweisen

Schwerlastsysteme sind nach DIN EN 50085 geprüft und zertifiziert. Da in der Norm DIN EN 50085 nur Belastungen bis 15 kN erwähnt werden, wurde im Werk Berlin ein werkseigenes Prüfgestell errichtet. Dieses ermöglicht eine reelle und anwendungsorientierte Prüfung der Belastungsgrenzen bis 40 kN von Schwerlast-Installationssystemen.

Die Art und Stärke des Bodenbelages ist für die Tragfähigkeit von Bedeutung. So verringert sich mit zunehmender Dicke des Bodenbelages die Gefahr der Rissbildungen. Unsere Schwerlasteinheiten weisen daher eine minimale Bodenbelagstiefe im Deckel von 16 mm auf. Alternativ sind runde / eckige Ausführungen in plan erhältlich.

### Prüfung der Belastungsfähigkeit

Alle Komponenten und Anwendungsfälle können auf dem Prüfgestell gemäß DIN EN 50085 getestet werden. Bei der Produktprüfung werden je nach Anwendung - mit oder ohne Bodenbelag - dynamische und statische Verformungswerte des Prüflings mittels Computersoftware erfasst und in Form eines Diagramms und einer Werksbescheinigung protokolliert.

Selbsttragende Schichtdicken für Sichtbeton-, Kunstharz-, Gussasphaltbeläge sowie Naturstein verhindern daher eine spätere Rissbildung des Belages bei wechselnden dynamischen Belastungen.

Bereits geringe Durchbiegungen rufen bei dünnen und harten Bodenbelägen wie Fliesen Beschädigungen hervor. Starke Bodenbeläge wie Granitplatten erhöhen die Belastbarkeit des Unterflur-Installationssystems. Es ergibt sich eine vorteilhaftere Lastverteilung.



Testaufbau auf dem werkseigenen Prüfgestell im Werk Berlin

Aus Anwendersicht ist es notwendig und hilfreich, eine Belastung bis 20 kN als Vergleichswert anzugeben. Da diese Möglichkeit aktuell nicht durch die Norm DIN EN 50085 vorgesehen ist, geben wir eine werksseitig geprüfte Maximallast von 20 kN an.

Um eine größtmögliche Sicherheit für den Einsatz unserer Schwerlastsysteme in den unterschiedlichen Einsatzfällen zu gewährleisten, erfolgt immer eine zusätzliche Prüfung auf einem werkseigenen Prüfgestell.

Im Einzelnen wurden praxisnahe und sich an den vorhandenen Lastklassen orientierende maximale Grenzwerte festgelegt.

Auf Wunsch testen wir den von Ihnen gewählten Bodenbelag in Verbindung mit unseren Unterflursystemen.

# Einbautiefen

## Allgemeine Anforderungen

Für Unterflur-Elektroinstallationskanalsysteme bestimmt die Höhe des Fußbodenaufbaus maßgeblich den Freiraum, der sich für den Einbau von Einheit, Gerätebecher und Installationsgerät ergibt.

Um den Mindestanforderungen der Schutzart IP 20 nach DIN EN 50085 gerecht zu werden, sollte der Deckel oder die Kassette im genutzten Zustand verschließbar sein. Daraus resultiert die für das System notwendige Mindesteinbauhöhe beim Einsatz von Winkel- und Geradeaussteckern für Daten bzw. Starkstromtechnik.

## Technische Erläuterungen

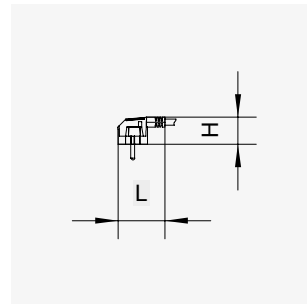
Die von uns ermittelten Mindesteinbautiefen beziehen sich dabei auf die in den Abbildungen dargestellten Mindestmaße der marktüblichen Stecker der Starkstromtechnik.

Durch die Verwendung von Rastleitern in den entsprechenden Einheiten aus Kunststoff lassen sich die installierten Geräte in den Gerätebechern bzw. Geräteträgern stufenweise um bis zu 30 mm absenken. Das setzt voraus, dass der entsprechende Freiraum unter der Einheit vorhanden ist und nicht durch Kabel der Starkstrom- oder Datentechnik blockiert wird.

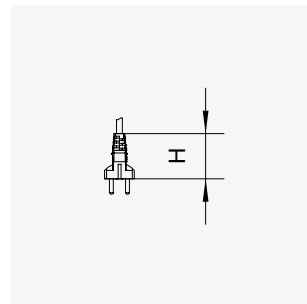
### Höhe Kassetteneinheiten UEBD(S) / UEKD(S) / UEBD(S)M

Kassette	Rahmenhöhe	
	rund	eckig
15-V/R	18 mm / 21 mm	19 mm
25-V/R	28 mm	29 mm
35-V/R	38 mm	39 mm
45-V/R	-	49 mm

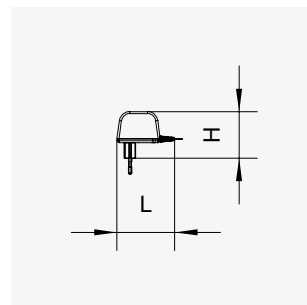
## Mindesteinbautiefen der Systemkomponenten



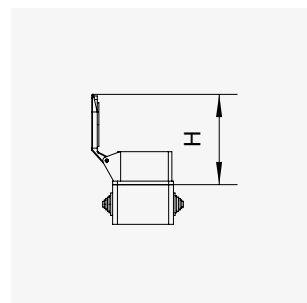
Winkelstecker  
 Höhe = 33 mm  
 Länge = 58 mm



gerader Stecker  
 Höhe = 55 mm



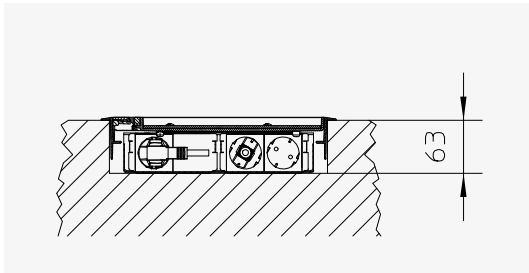
Netzteil  
 Höhe = 58 mm  
 Länge = 71 mm



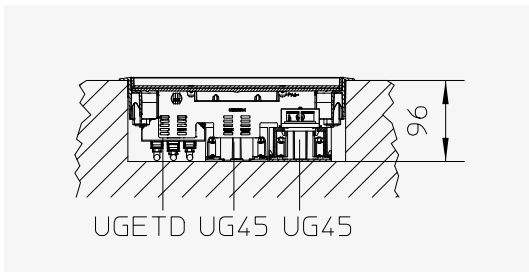
CEE-Steckdose  
 Höhe = 112 mm

## Kunststoffeinheiten UEKD2/UEK3

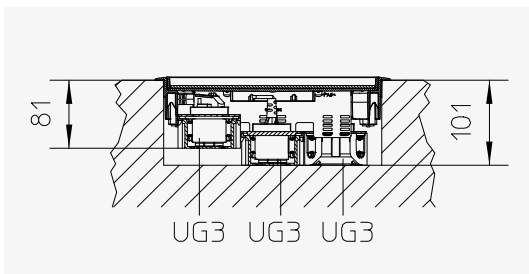
Die Bodenbelagstiefe im Deckel bei den Kunststoffeinheiten bezieht sich auf Teppichbeläge bis 10 mm Dicke. Die dargestellten Mindesteinbautiefen beziehen sich auf eckige und runde Kunststoffeinheiten. Bei Einsatz der Abdeckplatte UAMF-4-1226 ergibt sich ein zusätzlicher Höhenvorteil von 5 mm zwischen Gerätebecher und Deckel der Einheit.



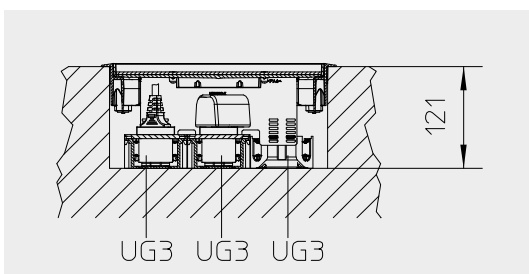
- UEK3 | Kunststoff-Klappdeckeleinheit, 3-fach, rund
- UGE3 VRK 4 | Geräteeinsatz
- UGEE 1 UST S | Geräteblende
- UGEE 2 UST S | Geräteblende
- UST45 2 | Steckdose, 2-fach
- UST45 1 | Steckdose, 1-fach
- Winkelstecker
- Geradeausstecker



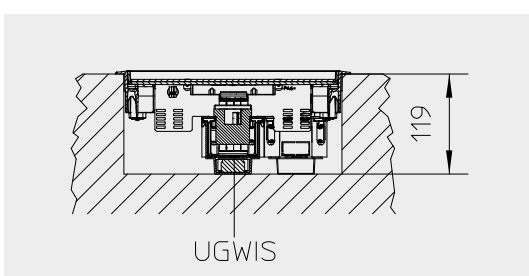
- UEK3 | Kunststoff-Klappdeckeleinheit, 3-fach, rund
- UGEA3 | Rastleiterset für Kunststoffeinheit, 3-fach (UGE3-50-S)
- UG45 | Gerätebecher
- UGETD | Geräteträger
- UA B 226 | Abdeckplatte
- UDAP45 KS | Abdeckung
- UDEP RMSC 3 | Einbauplatine
- UDAEUM | Anschlussmodul



- UEK3 | Kunststoff-Klappdeckeleinheit, 3-fach, rund
- UGEA3 | Rastleiterset für Kunststoffeinheit, 3-fach (UGE3-50-S)
- UG3 | Gerätebecher
- UAM 2 | Abdeckplatte
- UST45 2 | Steckdose, 2-fach
- Winkelstecker
- Netzstecker



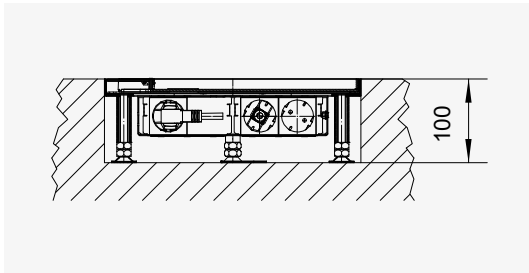
- UEK3 | Kunststoff-Klappdeckeleinheit, 3-fach, rund
- UGEA3 | Rastleiterset für Kunststoffeinheit, 3-fach (UGE3-80-S)
- UG3 | Gerätebecher
- UAM 2 | Abdeckplatte
- UST45 2 | Steckdose, 2-fach
- Geradeausstecker
- Netzteil



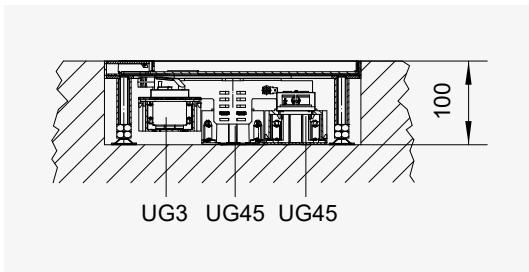
- UEK3 | Kunststoff-Klappdeckeleinheit, 3-fach, rund
- UGEA3 | Rastleiterset für Kunststoffeinheit, 3-fach (UGE3-50-S)
- UGWISFILS | Gerätebecher FI/LS Schalter

## Edelstahleinheiten, rund

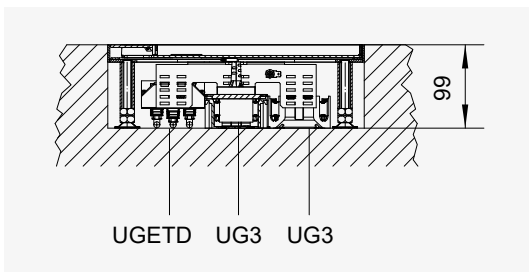
Die Voraussetzungen für die Angaben zu den unten genannten Einbautiefen sind Edelstahlkassetten mit einer Rahmenhöhe von 21 mm. Daraus ergibt sich eine Bodenbelagstiefe im Deckel von 12 mm.



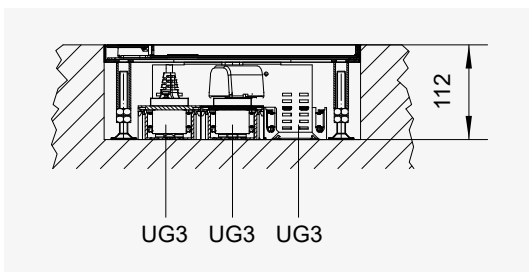
- UEKD RE | Edelstahl-Klappdeckeleinheit, 3-fach, rund
- UGE3 RE 4 | Geräteeinsatz
- UGEE 1 UST S | Geräteblende
- UGEE 2 UST S | Geräteblende
- UST45 2 | Steckdose, 2-fach
- UST45 1 | Steckdose, 1-fach
- Winkelstecker
- Geradeausstecker



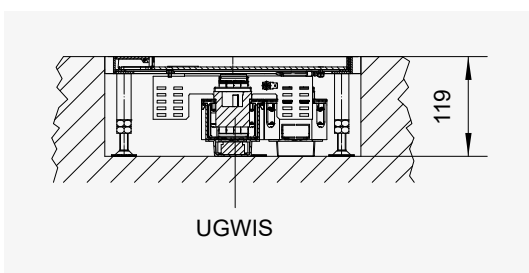
- UEKD RE | Edelstahl-Klappdeckeleinheit, 3-fach, rund
- UGEAR | Rastleitterset für Edelstahleinheit, 3-fach, rund (UGEAR-50S)
- UG45 | Gerätebecher
- UG3 | Gerätebecher
- UA B 226 | Abdeckplatte
- UDAP45 KS | Abdeckung
- UAM 2 | Abdeckplatte
- UST45 2 | Steckdose, 2-fach
- Winkelstecker



- UEKD RE | Edelstahl-Klappdeckeleinheit, 3-fach, rund
- UGEAR | Rastleitterset für Edelstahleinheit, 3-fach, rund (UGEAR-50S)
- UG3 | Gerätebecher
- UAM 2 | Abdeckplatte
- UGETD | Geräteträger
- UDEP RMSC 3 | Einbauplatine
- UDAEUM | Anschlussmodul
- UST45 2 | Steckdose, 2-fach
- Netzstecker



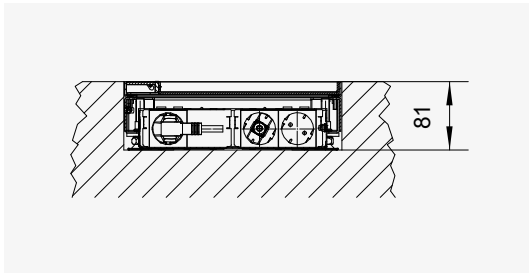
- UEKD RE | Edelstahl-Klappdeckeleinheit, 3-fach, rund
- UGEAR | Rastleitterset für Edelstahleinheit, 3-fach, rund (UGEAR-80S)
- UG3 | Gerätebecher
- UAM 2 | Abdeckplatte
- UST45 2 | Steckdose, 2-fach
- Geradeausstecker
- Netzteil



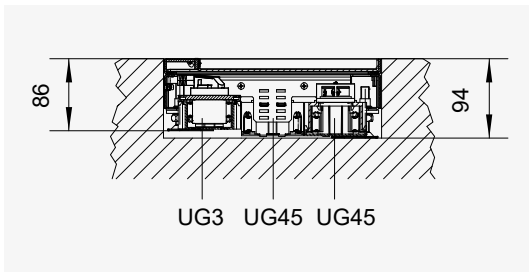
- UEKD RE | Edelstahl-Klappdeckeleinheit, 3-fach, rund
- UGEAR | Rastleitterset für Edelstahleinheit, 3-fach, rund (UGEAR-50S)
- UGWIS-FILS | Gerätebecher FI/LS Schalter

## Edelstahleinheiten, eckig

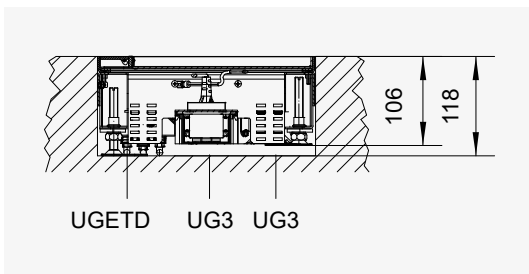
Die Voraussetzungen für die Angaben zu den unten genannten Einbautiefen sind Edelstahlkassetten mit einer Rahmenhöhe von 19 mm. Daraus ergibt sich eine Bodenbelagstiefe im Deckel von 12 mm. Zu beachten ist die verwendete Nivelliereinheit.



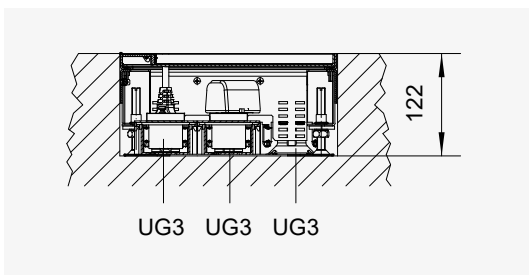
- UEKDVE | Edelstahl-Klappdeckeleinheit, 3-fach, eckig
- UNE | Nivelliereinheit (UNE 260V-30S)
- UGE3VE4 | Geräteeinsatz
- UGEE1USTS | Geräteblende
- UGEE2USTS | Geräteblende
- UST452 | Steckdose, 2-fach
- UST451 | Steckdose, 1-fach
- Winkelstecker
- Geradeausstecker



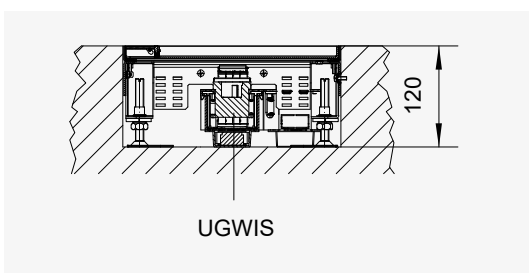
- UEKDVE | Edelstahl-Klappdeckeleinheit, 3-fach, eckig
- UNE | Nivelliereinheit (UNE 260V-30S)
- UGEAV | Rastleiterset für Edelstahleinheit, 3-fach, eckig (UGEAV-50S)
- UG45 | Gerätebecher
- UG3 | Gerätebecher
- UA B 226 | Abdeckplatte
- UDAP45 KS | Abdeckung
- UAM 2 | Abdeckplatte
- UST452 | Steckdose, 2-fach
- Winkelstecker



- UEKDVE | Edelstahl-Klappdeckeleinheit, 3-fach, eckig
- UNE | Nivelliereinheit (UNE 260V-60S)
- UGEAV | Rastleiterset für Edelstahleinheit, 3-fach, eckig (UGEAV-80S)
- UG3 | Gerätebecher
- UAM 2 | Abdeckplatte
- UGETD | Geräteträger
- UDEPRMSC3 | Einbauplatine
- UDAEUM | Anschlussmodul
- UST452 | Steckdose, 2-fach
- Netzstecker



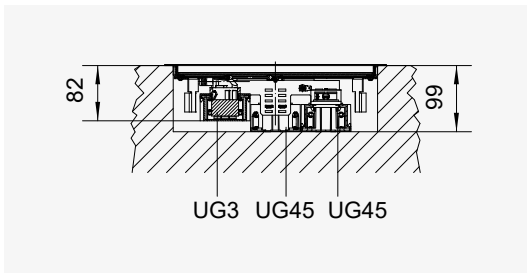
- UEKDVE | Edelstahl-Klappdeckeleinheit, 3-fach, eckig
- UNE | Nivelliereinheit (UNE 260V-60S)
- UGEAV | Rastleiterset für Edelstahleinheit, 3-fach, eckig (UGEAV-80S)
- UG3 | Gerätebecher
- UAM 2 | Abdeckplatte
- UST452 | Steckdose, 2-fach
- Geradeausstecker
- Netzteil



- UEKDVE | Edelstahl-Klappdeckeleinheit, 3-fach, eckig
- UNE | Nivelliereinheit (UNE 260V-60S)
- UGEAV | Rastleiterset für Edelstahleinheit, 3-fach, eckig (UGEAV-50S)
- UGWIS-FILS | Gerätebecher FI/LS Schalter

## Edelstahlkassetten, rund

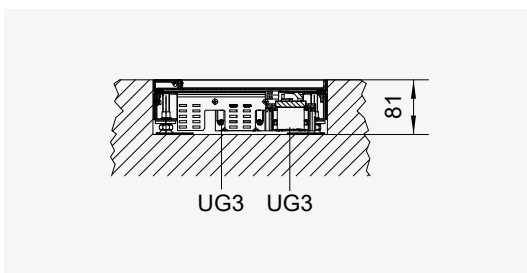
Die Voraussetzungen für die Angaben zu den unten genannten Einbautiefen sind Edelstahlkassetten mit einer Rahmenhöhe von 19 mm. Daraus ergibt sich eine Bodenbelagstiefe im Deckel von 12 mm. Bei Einsatz der Abdeckplatte UAMF-4-1 226 ergibt sich ein zusätzlicher Höhenvorteil von 8 mm zwischen Gerätebecher und Deckel der Einheit.



- UEKDDRE | Edelstahl-Klappdeckelkassette, 3-fach, rund
- UG45 | Gerätebecher
- UG3 | Gerätebecher
- UA B 226 | Abdeckplatte
- UDAP45 KS | Abdeckung
- UAM 2 | Abdeckplatte
- UST45 2 | Steckdose, 2-fach
- Winkelstecker

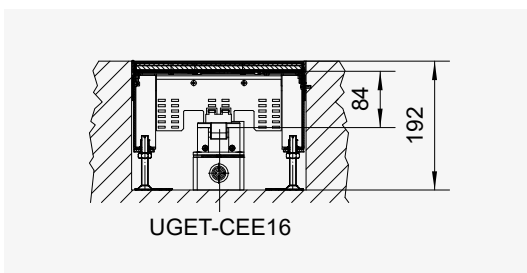
## Sonderanwendungen

Die Voraussetzungen für die Angaben zu den unten genannten Einbautiefen sind Edelstahlkassetten mit einer Rahmenhöhe von 19 mm. Daraus ergibt sich eine Bodenbelagstiefe im Deckel von 12 mm. Bei Einsatz der Abdeckplatte UAMF-4-1 226 ergibt sich ein zusätzlicher Höhenvorteil von 5 mm zwischen Gerätebecher und Deckel der Einheit. Bei Einsatz des Gerätebechers UG ergibt sich eine Einbauhöhe von 89 mm.



### Abdeckplatte UAMF

- UEKDVE | Edelstahl-Klappdeckeleinheit, 3-fach, eckig
- UNE | Nivelliereinheit (UNE 260V-30S)
- UGEAV | Rastleiterset für Edelstahleinheit, 3-fach, eckig (UGEAV-50S)
- UG3 | Gerätebecher
- UAM 4 | Abdeckplatte (UAMF-4-1 266)
- UST45 2 | Steckdose, 2-fach
- Winkelstecker

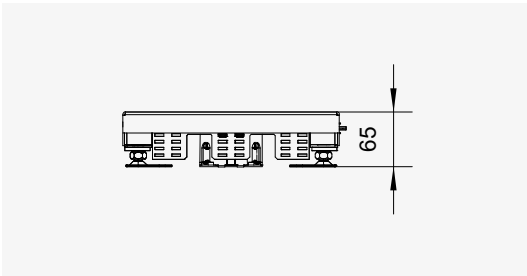


### Geräteträger mit CEE-Steckdose 16 A

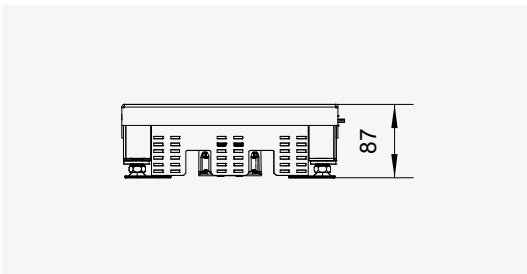
- UEBDM VP WD | Tubus-Kassetteneinheit
- UNE | Nivelliereinheit (UNE 260V-100S)
- UGEAV | Rastleiterset für Edelstahleinheit, 3-fach, eckig (UGEAV-80S)
- UGET CEE | Geräteträger mit CEE-Steckdose

## Nivelliereinheiten

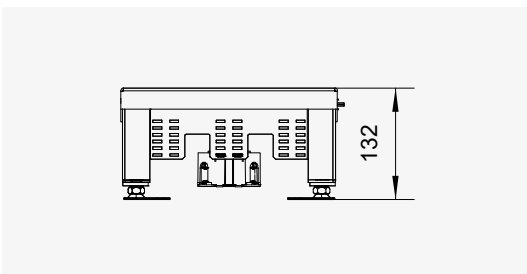
Dargestellt ist die Anwendung verschiedener Nivelliereinheiten. Zu beachten ist die Gesamtaufbauhöhe, die je nach verwendeter Kassette (siehe Technische Erläuterungen, Tabellen „Höhe Kassetteneinheiten“) variiert. Hier wird nur die Höhe der Nivelliereinheit betrachtet.



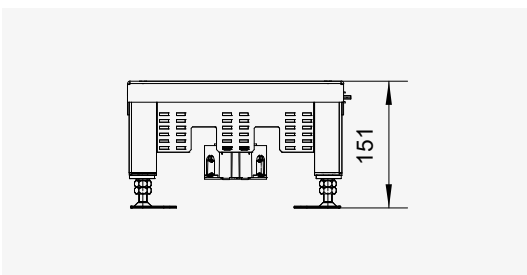
- UNE | Nivelliereinheit (UNE 260V-30S)
- UG3 | Gerätebecher



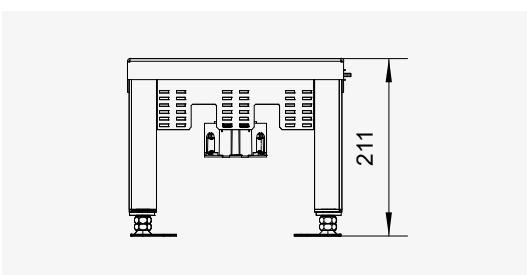
- UNE | Nivelliereinheit (UNE 260V-60S)
- UG3 | Gerätebecher



- UNE | Nivelliereinheit (UNE 260V-100S)
- UG3 | Gerätebecher



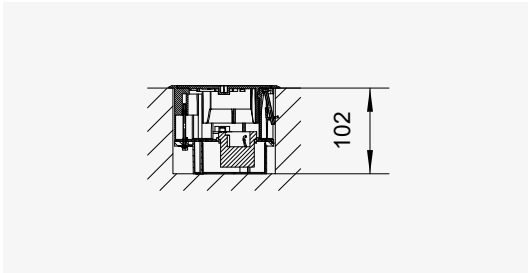
- UNE | Nivelliereinheit (UNE 260V-155S)
- UG3 | Gerätebecher



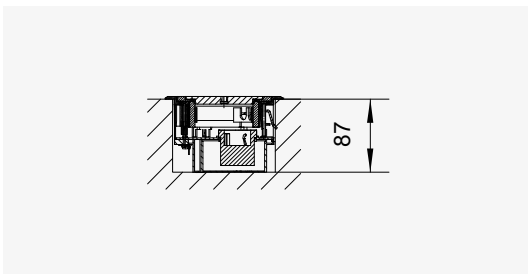
- UNE | Nivelliereinheit (UNE 260V-210S)
- UG3 | Gerätebecher

## Einzelauslass BODO

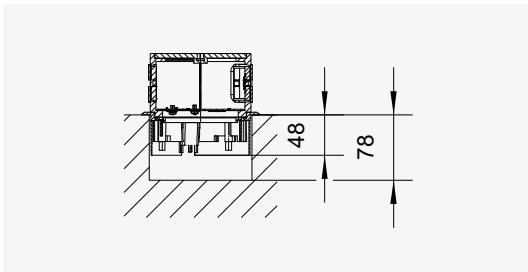
Dargestellt werden die Einbautiefen der Produktgruppe BODO. Die Aufbauhöhe beim **BODO T** beträgt 23 mm, beim **BODO N** 37 mm und beim **BODO NAT** 70 mm.



- BODO T | Einzelauslass mit Bodensteckdose, trocken gepflegt



- BODO N | Einzelauslass mit Bodensteckdose, nass gepflegt



- BODO NA | Leitungsauslass, blind (BODO NA-L)
- BODO NAT | Aufboden-Tubusauslass (BODO NAT-L)



# Brandschutz

## Allgemeines

Das Brandverhalten von Baustoffen und Bauteilen ist in der DIN 4102-9 geregelt. (In Teil 9 sind die Brandprüfungen von Kabelabschottungen geregelt.)

In der DIN 4102 sind keine Feuerwiderstandsfähigkeiten vorgeschrieben, sondern in den Bauordnungen der Länder sowie in weiteren Richtlinien wie z.B. der Industriebaurichtlinie.

Wenn für eine Wand eine Feuerwiderstandsfähigkeit vorgeschrieben ist, dürfen Leitungen nur dann hindurchgeführt werden, wenn eine Brandausbreitung ausreichend lang nicht zu befürchten ist oder Vorkehrungen hiergegen getroffen sind. Das heißt für den Einsatz von Elektroinstallationskanalsystemen, dass bei Querungen von Brandschutzwänden diese wieder brandschutzsicher und rauchgasdicht verschlossen werden müssen.

## Muster-Leitungsanlagen-Richtlinie MLAR

Gemäß den Richtlinien der MLAR ist unter Punkt 3.5.6 zum Brandschutzverhalten Folgendes ausgesagt: „Estrichbündig oder -überdeckt angeordnete Unterflurkanäle für die Verlegung von Leitungen müssen in notwendigen Treppenträumen, in Räumen zwischen notwendigen Treppenträumen und Ausgängen ins Freie sowie in notwendigen Fluren eine obere Abdeckung aus nichtbrennbaren Baustoffen haben. Sie dürfen keine Öffnungen haben, ausgenommen in notwendigen Fluren Revisions- oder Nachbelegungsöffnungen mit dicht schließenden Verschlüssen aus nichtbrennbaren Baustoffen.“ Dabei ist zu beachten, dass Estrichböden eine Mindestestrichdicke über dem Unterflurkanal von 30 mm haben.



### Systemvoraussetzungen

- Prüfnorm: DIN 4102-9
- Feuerwiderstandsklasse: S90
- Zulassung: Z-19.15-202

# Unser Synergie-Konzept für Sie

**Mit uns profitieren Sie von der gesammelten Erfahrung dreier etablierter Hersteller, die Produkte und Expertise in einem umfassenden Angebot kombinieren. Das ist das PohlCon-Synergie-Konzept.**



## **Full-Service-Beratung**

Unser weitreichendes Beraternetzwerk steht Ihnen zu allen Fragen rund um unsere Produkte vor Ort zur Verfügung. Von der Planung bis hin zur Nutzung genießen Sie die persönliche Betreuung durch unsere qualifizierten Mitarbeiterinnen und Mitarbeiter.



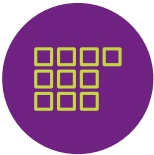
## **Digitale Lösungen**

Unsere digitalen Angebote unterstützen Sie zielgerichtet in der Planung mit unseren Produkten. Von Ausschreibungstexten über CAD-Details und BIM-Daten bis hin zu modernen Softwarelösungen bieten wir Ihnen maßgeschneiderte Unterstützung für Ihre Planung.



## **7 Anwendungsfelder**

Wir denken in ganzheitlichen Lösungen. Deshalb haben wir unsere Produkte für Sie in sieben Anwendungsfelder zusammengefasst, in denen Sie von der Synergie des PohlCon-Produktportfolios profitieren können.



## **10 Produktkategorien**

Um das passende Produkt in unserem umfangreichen Sortiment noch schneller finden zu können, sind die Produkte in zehn Produktkategorien unterteilt. So können Sie zielsicher zwischen unseren Produkten navigieren.



## **Individuelle Sonderlösungen**

Für Ihr Projekt eignet sich kein Serienprodukt auf dem Markt? Außergewöhnliche Herausforderungen meistern wir mit der langjährigen Expertise der drei Herstellermarken im Bereich individueller Lösungen. So realisieren wir gemeinsam einzigartige Bauprojekte.



Irrtümer und technische Änderungen vorbehalten. Nachdruck sowie jegliche elektronische Vervielfältigung nur mit unserer schriftlichen Genehmigung. Mit Erscheinen dieser Drucksache verlieren alle vorhergehenden Unterlagen ihre Gültigkeit.

**PohlCon Vertriebs GmbH**

Nobelstraße 51  
12057 Berlin

T +49 30 68283-04  
F +49 30 68283-383

[www.pohlcon.com](http://www.pohlcon.com)