

MATERIALEIGENSCHAFTEN

TEMPERATUREINSATZBEREICH	-15°C bis +40°C
FARBE	Weiß
GEFORDERTE WANDSTÄRKE	Min. 20cm
VERSORGUNGSSPANNUNG	230 VAC 50 Hz
GERÄTESPANNUNG	12 VDC SELV
LÜFTERDURCHMESSER	150 mm
WÄRMERÜCKGEWINNUNG	Bis 80%
STUFE 1	Aus
STUFE 2	2 bis 5 m³/h
STUFE 3	3 bis 10 m³/h
STUFE 4	4 bis 20 m³/h

EINSATZZWECK

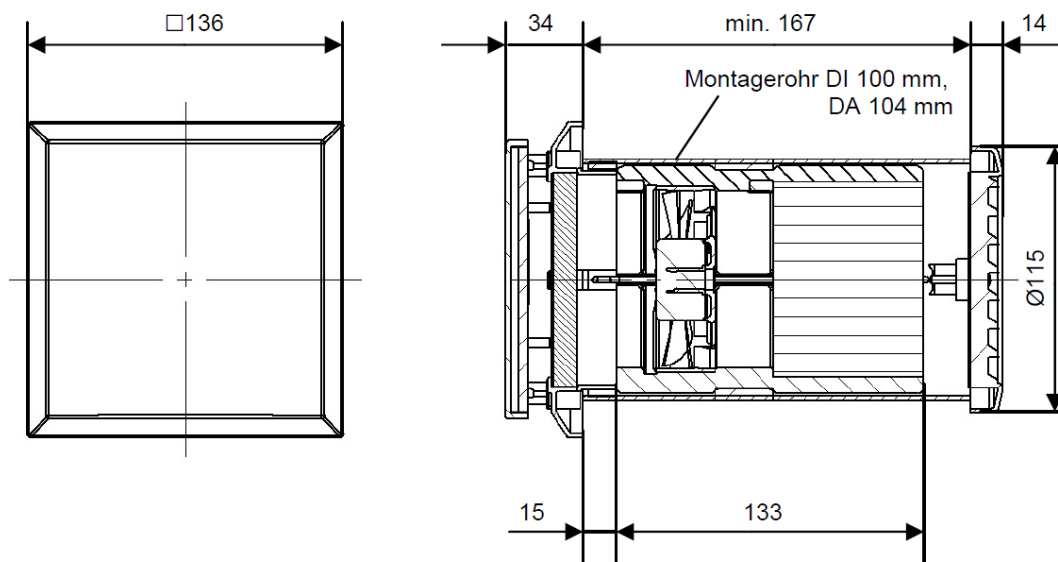
DN100 Lüfter mit Wärmerückgewinnung, Reversierende Lüftersteuerung mit 4 Stufen, hocheffizienter Motor mit neuester EC-Technologie (Fördervolumen = 5/ 10/ 20 m³/h). Stromanschluss erfolgt mittels 230V Kabel an die Steuerung.

AUSFÜHRUNGEN

- / MEALÜFT AIR Wand Neubau
- / MEALÜFT AIR Wand Nachrüstung

ZUBEHÖR

- / MEALÜFT AIR Wand Erweiterung-Aqua



Maße in mm