

MATERIALEIGENSCHAFTEN

POLYMERBETON	auf Polyesterharzbasis, mit mineralischen Füllstoffen, Additiven
DRUCKFESTIGKEIT	≥ 90 N/mm ²
BIEGEFESTIGKEIT	≥ 22 N/mm ²
ELASTIZITÄTSMODUL	25.000 – 35.000 N/mm ²
DICHTE	2,1 – 2,3 kg/dm ³
LÄNGENAUSDEHNUNGSKOEFFIZIENT	Ca. 1,45 x 10 ⁻⁵ 1/K
HITZEBESTÄNDIGKEIT	100°C Dauerbelastung, bis 200°C bei Belastungsdauer bis 5 min.
FROSTBESTÄNDIGKEIT	- 50°C
WASSEREINDRINGTIEFE	0 mm
WASSERAUFNAHME	< 0,05% DIN 52 103 (A)
MATERIALSTRUKTUR	Kapillarfrei

EINSATZZWECK

Bauteil zur Punktentwässerung von Oberflächen, um anfallendes Niederschlagswasser aus angrenzenden befestigten Flächen aufzunehmen und abzuleiten.

AUSFÜHRUNGEN

- / Mit Gussrost Klasse B 125
- / Mit verzinktem Maschenrost 20/30 Klasse B 125
- / Mit verzinktem Maschenrost 30/20 Klasse A 15

KANTENSCHUTZ

- / Gusseisen
- / Kantenüberdeckender verzinkter Rost

ZUBEHÖR

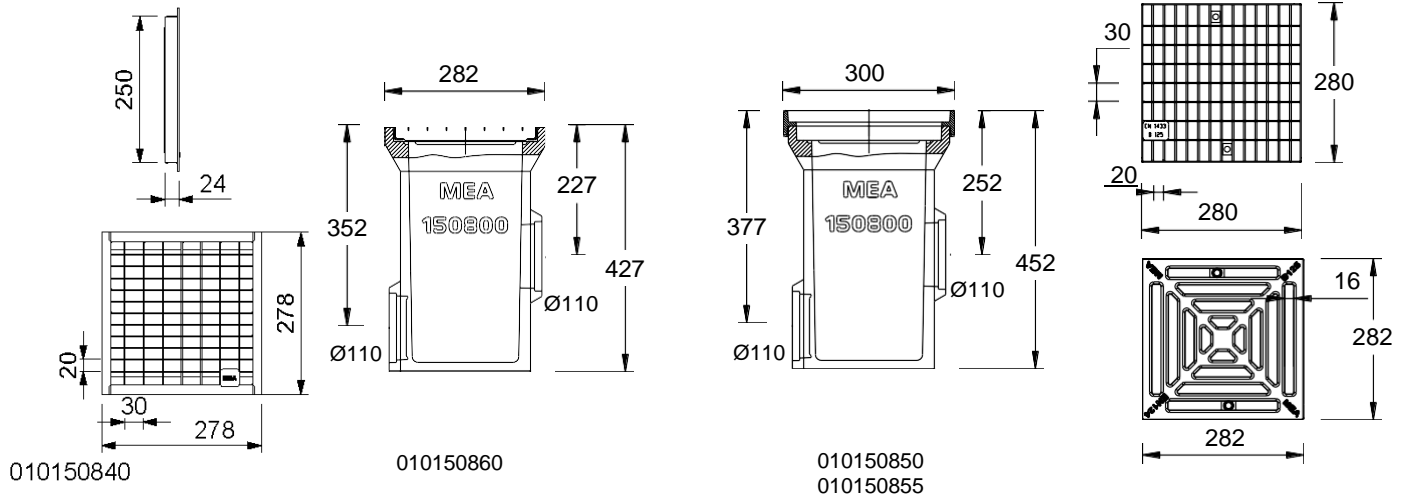
- / Ausgleichselement zur Bauhöhenanpassung
- / Aufstockelement zur Erweiterung der Bauhöhe mit Vorformungen Ø 110 mm zum Anschluss von Regenfallrohren
- / Kunststoffschlammeimer
- / Geruchsverschluss
- / Lippendichtring Ø 110 mm
- / Verbundmörtel für Verklebungen und Reparaturen

ABLAUFLEISTUNGEN (PRÜF. TU-MÜNCHEN)

- / Oberer Anschluss mit Eimer und Geruchsverschluss: 4,5 l/s
- / Oberer Anschluss mit Eimer, ohne Geruchsverschluss: 6,0 l/s
- / Oberer Anschluss ohne Eimer und Geruchsverschluss: 7,7 l/s
- / Unterer Anschluss mit Eimer, ohne Geruchsverschluss: 6,0 l/s
- / Unterer Anschluss ohne Eimer und Geruchsverschluss: 14,5 l/s

MEAGARD HOFABLAUF AUS POLYMERBETON

Hofablauf aus Polymerbeton mit Schlammeimer, Geruchsverschluss und Anschlussmöglichkeit für Ø 110 mm. Wahlweise mit Gussrost (Kl. B 125), Maschenrost 20/30 (Kl. B 125) oder überdeckendem Maschenrost 30/20 (PKW-befahrbar) für Belastungsklassen A 15 bis B 125 (Roste gemäß EN 124), inklusive Guss-Aufsatzrahmen.



HOFABLAUF KOMPLETT MIT GUSSROST GGG, BELASTUNGSKLASSE B 125 GEMÄSS EN 124

Beschreibung	Bestell-Nr.	Länge [mm]	Breite [mm]	Bauhöhe [mm]	kg/Stück
MEAGARD Hofablauf inkl. Gussrost Kl. B 125	010150850	300	300	452	30,09

HOFABLAUF KOMPLETT MIT MASCHENROST VERZINKT, BELASTUNGSKLASSE B 125 GEMÄSS EN 124

Beschreibung	Bestell-Nr.	Länge [mm]	Breite [mm]	Bauhöhe [mm]	kg/Stück
MEAGARD Hofablauf inkl. Maschenrost 20/30 vz Kl. B 125	010150855	300	300	452	30,40

HOFABLAUF KOMPLETT MIT ÜBERDECKENDEM MASCHENROST VERZINKT, PKW BEFAHRBAR

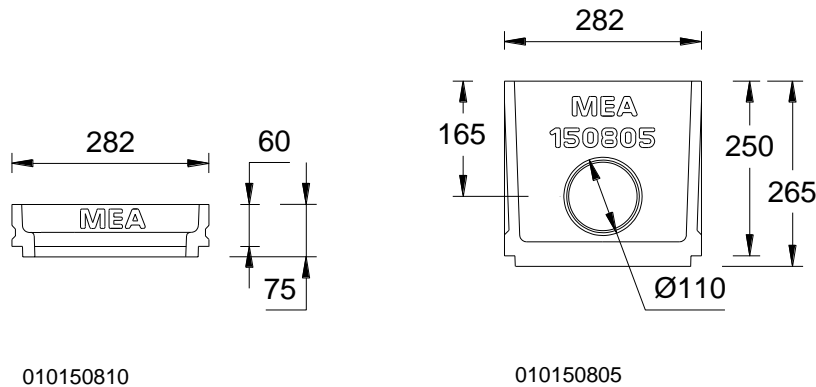
Beschreibung	Bestell-Nr.	Länge [mm]	Breite [mm]	Bauhöhe [mm]	kg/Stück
MEAGARD Hofablauf inkl. Maschenrost 30/20 vz, überdeckend, PKW-befahrbar ²²⁾	010150860	282	282	427	22,65

22) Abdeckung Klasse A 15 gemäß DIN EN 1433.

MEAGARD HOFABLAUF ZUBEHÖR

SICHERUNGSSCHRAUBE FÜR MEAGARD

Beschreibung	Bestell-Nr.	Material	kg/Stück
MEAGARD Hofablauf Sicherungsschraube für Guss- und Maschenroste Kl. B 125, Senkkopfschraube mit Innensechskant und Dorn, M8x60 V2A; Es werden 2 Schrauben pro Rost benötigt. Verschraubung nur im Hofablauf-Unterteil möglich - nicht im Ausgleichs- oder Aufstockelement!	010153196	Edelstahl	0,02



MEAGARD HOFABLAUF AUSGLEICHSELEMENT

Beschreibung	Bestell-Nr.	Länge [mm]	Breite [mm]	Bauhöhe [mm]	kg/Stück
MEAGARD Hofablauf-Ausgleichselement zur Bauhöhenanpassung, H=60 mm, keine Roste-Verschraubung möglich	010150810	282	282	60	3,20

MEAGARD HOFABLAUF AUFSTOCKELEMENT

Beschreibung	Bestell-Nr.	Länge [mm]	Breite [mm]	Bauhöhe [mm]	kg/Stück
MEAGARD Hofablauf-Aufstockelement zur Erweiterung der Bauhöhe, H=250 mm, mit zweiseitiger Vorformung Ø 110 mm als Anschlussmöglichkeit für Regenfallrohre, keine Roste-Verschraubung möglich	010150805	282	282	250	11,37

MEAGARD HOFABLAUF UNTERTEIL

Beschreibung	Bestell-Nr.	Länge [mm]	Breite [mm]	Bauhöhe [mm]	kg/Stück
MEAGARD HOFABLAUF-Unterteil 282 x 282 x 425 mm mit Anschlussmöglichkeit Ø 100 mm	010150800	282	282	425	17,42

MEAGARD HOFABLAUF SCHLAMMEIMER

Beschreibung	Bestell-Nr.	Material	kg/Stück
MEAGARD Hofablauf Kunststoffschlammeimer	010710063	PE-HD	0,20

MEAGARD HOFABLAUF ZUBEHÖR**MEAGARD HOFABLAUF GERUCHSVERSCHLUSS**

Beschreibung	Bestell-Nr.	Material	kg/Stück
MEAGARD Hofablauf GVS Geruchsverschluss	010150815	Polymerbeton	3,04

MEAGARD HOFABLAUF GUSSAUFSATZRAHMEN

Beschreibung	Bestell-Nr.	Länge [mm]	Breite [mm]	kg/Stück
MEAGARD HOFABLAUF Gussaufsatzrahmen 300 x 300 mm	010150825	300	300	3,40

MEA VERBUNDMÖRTEL FÜR VERKLEBUNGEN UND REPARATUREN

Beschreibung	Bestell-Nr.	Material	kg/Stück
MEA ResiFix PY Verbundmörtel (styrolfrei) 165 ml Kartusche inkl. 2 Mischdüsen	010504205	Polyesterharz 2-komponentig	0,35

MEAGARD HOFABLAUF RINNENABDECKUNGEN

Beschreibung	Bestell-Nr.	Länge [mm]	kg/Stück
MEAGARD HOFABLAUF Gussrost Kl. B 125	010150830	280	4,90
MEAGARD HOFABLAUF Maschenrost 20/30 Kl. B 125	010150835	280	3,88
MEAGARD HOFABLAUF überdeckender Maschenrost 30/20 PKW-befahrbar	010150840	282	1,19

Diese Ausgabe des technischen Datenblatts ist ab Oktober 2021, bis zum Erscheinen einer überarbeiteten Version, allein gültig und ersetzt frühere Publikationen. Die jeweils aktuelle Version steht unter www.mea-group.com zum Download bereit.

Die Oberflächenbeschichtung von Gussteilen hat nur eine temporäre und kosmetische Funktion. Gusseisen ist durch Oberflächen-Oxidation gegenüber Umwelteinflüssen (z.B. Streusalz) praktisch unempfindlich. Oberflächliches Anrosten stellt keinen Produktmangel dar. Selbstverständlich entspricht sogar der Verzicht auf Oberflächenbeschichtung den einschlägigen Normen.

MEA Bautechnik GmbH
Geschäftsbereich MEA Water Management
Sudetenstraße 1
86551 Aichach
Tel.: +49 (0) 82 51. 91 0
Fax: +49 (0) 82 51. 91 13 06
E-Mail: info@mea-group.com
www.mea-group.com