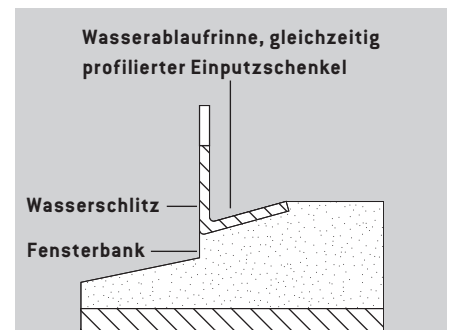


STAHLKELLERFENSTER MEALIT

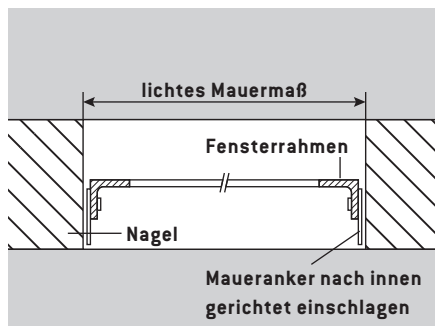
MONTAGEANLEITUNG

ALLGEMEINE HINWEISE

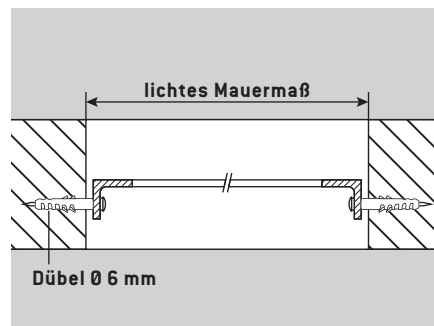
- ✓ Am unteren Rahmenstab befindet sich eine Schiene mit fünf Mauerankern. Je zwei Maueranker sind seitlich in die Vierkantaussparung einzuschlagen.
- ✓ Der untere Rahmenstab ist als Wasserablaufrinne profiliert. Die äußere Fensterbank ist ca. 10 mm unter den Wasserschlitz anzubringen, damit ein Absatz entsteht. Dadurch wird das Eindringen von Regenwasser vermieden.



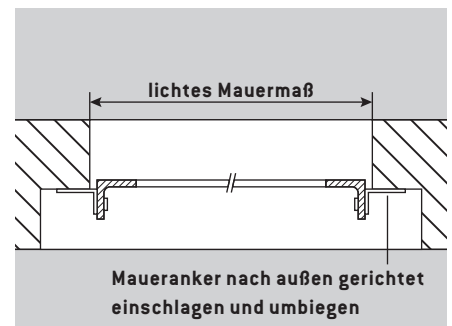
MONTAGEHINWEISE



Bei Einbau ohne Anschlag: Befestigung mit vier Mauerankern



Bei Einbau ohne Anschlag: Befestigung mit vier Dübel



Bei Einbau mit Anschlag: Befestigung und Anschlag mit vier Mauerankern. Bei Mauerwerk mit Anschlag werden die Kellerfenster nach Einschlagen der Maueranker in die Leibung geschoben. Den Anschlag bilden die vier seitlichen Maueranker.