

MATERIALEIGENSCHAFTEN

MATERIAL	4mm Einscheiben-Sicherheitsglas (ESG)
BEFESTIGUNGSMATERIAL	Befestigung mittels Aluminium-Profil an der Wand
ABLAGE	Gummipuffer, 2 Stück

EINSATZZWECK

Lichtschachtabdeckung aus 4mm ESG und Alu-Schiene mit Moosgummi-Dichtung zum Wandanschluss für Schutz vor Schmutz und Regen. Zur nachträglichen Montage geeignet.

AUSFÜHRUNGEN

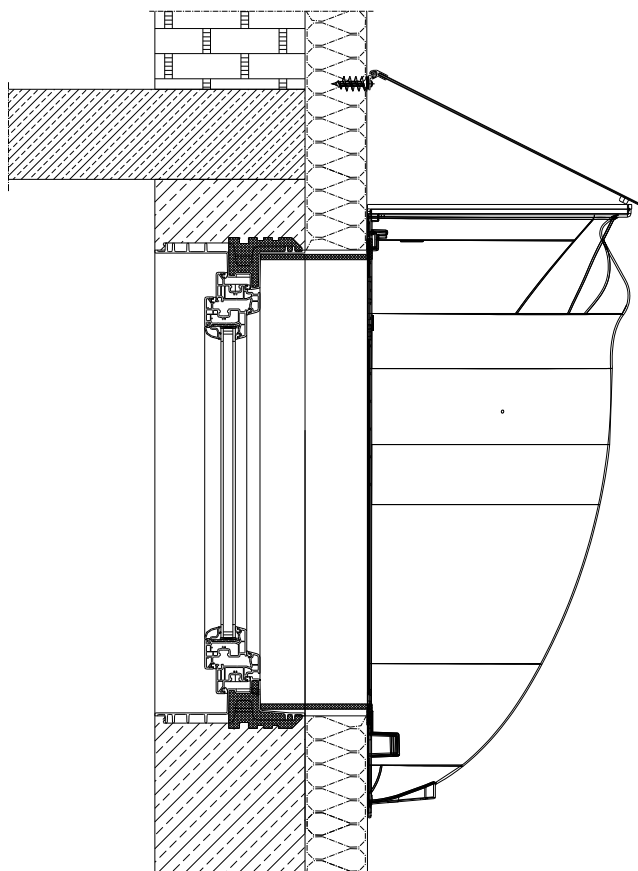
- / Standardausführung
- / Befestigung an isolierten Wänden
- / Sondermaße

ZUBEHÖR

Befestigung für isolierte Wände

- / Ab 8cm Dämmstärke

EINBAUBEISPIEL



Lichtschacht (B x T in cm) MEAMAX und MEAMULTINORM	MEACAPE (B x T in cm)	
	B	T
80 x 40	97,50	54,00
100 x 40	117,50	54,00
125 x 40	142,50	54,00
100 x 60	117,50	76,00
100 x 70	117,50	76,00
125 x 60	142,50	76,00
125 x 70	142,50	76,00