



**LICHTSCHÄCHTE
FÜR ALLE FÄLLE -
MILLIONENFACH
BEWÄHRT**

AUSGEREIFTE LICHTSCHACHTLÖSUNGEN FÜR JEDE ANFORDERUNG

LICHTSCHÄCHTE AUS GFK UND BETON



	GFK		BETON	
	1-teilig	2-teilig	Standard	Individual
druckwasser-dicht	●	●	●	●
nicht druckwasser-dicht	●	●	●	●
Montage direkt auf Beton	●	●	●	●
Montage wärmebrücken-frei	●	●	●	●
begehr/Pkw-befahrbar	●	●	●	●
Lkw-befahrbar			●	●
An Geländekante anpassbar		●		
In Sondergrößen lieferbar				●
Seite	4	5	8	9
Zubehör	6 / 7		12 / 13	

KUNSTSTOFF-LICHTSCHÄCHTE

GFK	B	H	T	
1-TEILIG	80	60	40	
		100		
	100	60		
		100		
		130		
		100		60
	125	100	40	
		100	60	
		130		
	150	120	70	
		100		
		150		
200	100			
	150			
	150			
2-TEILIG	80	60 - 85	40	
	100			85 - 110
				100 - 125
				125 - 150
	125	100 - 125		

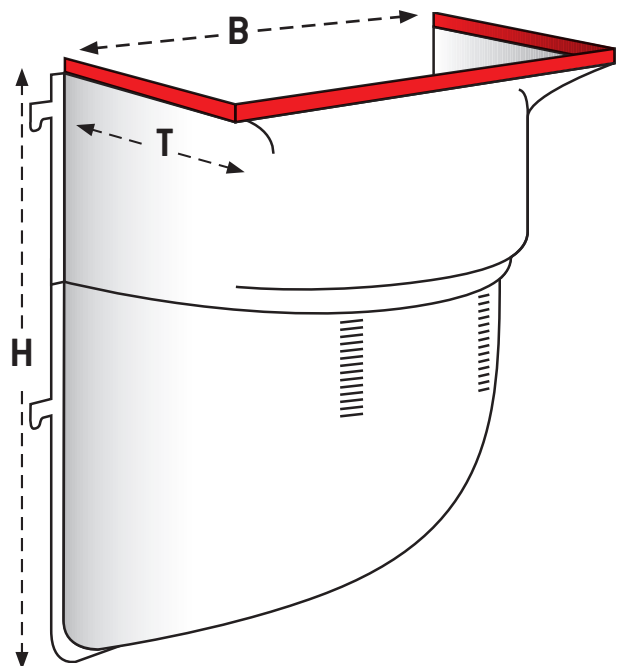
MEA Lichtschächte aus GFK sind:

- ✓ Hell
- ✓ Bis zu 84 % leichter als Beton-Lichtschächte
- ✓ Kostengünstig in der Lieferung und Lagerung
- ✓ Bequem zu stapeln
- ✓ Einfach von einer Person zu montieren
- ✓ Geeignet für eine Montage direkt auf die Wand oder mit Perimeterdämmung
- ✓ Recyclebar



GARANTIE VOM KELLER-EXPERTEN

MEA Lichtschächte aus glasfaserverstärktem Kunststoff verbinden Funktionalität mit Belastbarkeit und Langlebigkeit. Die Form des GFK-Lichtschachtkörpers verleiht ihm ein Maximum an Stabilität sowie eine Beständigkeit gegenüber Witterung und chemischen Substanzen. Vor allem mit ihrer einfachen Montage setzen sie seit vielen Jahren Maßstäbe im Bereich Lichtschächte. Dies gilt sowohl für Neubauten als auch für Renovierungen privat oder gewerblich genutzter Gebäude. Architekten, Bauleiter und Bauherren können sich voll und ganz auf die konstante Qualität dieser Produkte verlassen.



BETON-LICHTSCHÄCHTE

Beton	B	H	T
STANDARD & AQUA	80	90*	50 / 60
		120	
		140	
		150	
		160	
		180	
		200	
	100	90	50 / 60 / 80 / 100
		120	
		140	
		150	
		160	
		180	
		200	
	125	90	50 / 60 / 80 / 100
		120	
		140	
		150	
		160	
		180	
		200	
	152	90	50 / 60 / 80 / 100
		120	
		140	
150			
160			
180			
200			
205	90	50 / 60 / 80 / 100	
	120		
	140		
	150		
	160		
	180		
	200		50 / 60 / 80
252	90	50 / 60 / 80 / 100	
	120		
	140		
	150		
	160	50 / 60	
	180		
	200		
INDIVIDUAL	80 - 350 in Schritten von 5 cm	70 - 700 in Schritten von 10 cm (abhän- gig von B / H / T u. Gewicht)	30 - 100 in Schritten von 5 cm

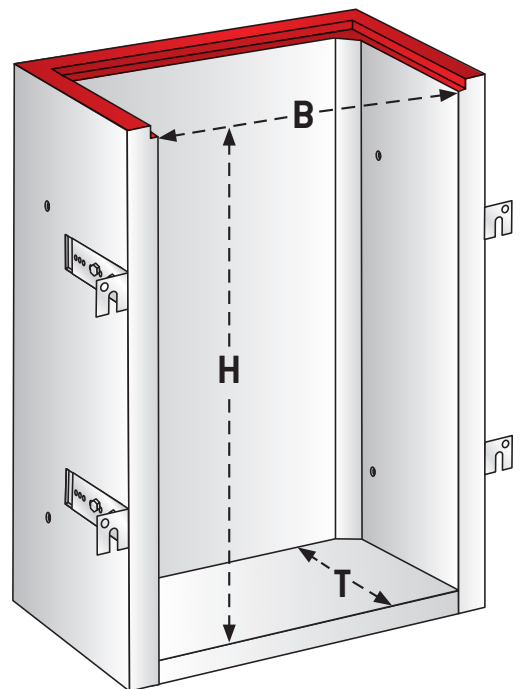
MEA Lichtschächte aus Beton sind:

- ✓ Extrem druckfest
- ✓ Geeignet für rauhe Baustellenanforderungen
- ✓ Wegen ihrer Grundstoffe aus Zement, Sand und Wasser für ökologisches Bauen geeignet
- ✓ In vielen Breiten und Größen erhältlich, Sonderanfertigungen sind möglich



GEPRÜFTE QUALITÄT

MEA Beton-Lichtschächte sind aus Beton C30/37 gefertigt und unterliegen der ständigen Qualitätskontrolle des unabhängigen Prüfungsinstituts PÜZ BAU, Augsburg.



*Fettgedruckte Größen auch in AQUA-Ausführung erhältlich

MEAMULTINORM EIN LICHTSCHACHT FÜR ALLE FÄLLE

Die GFK-Lichtschächte **MEAMULTINORM** bringen mehr natürliches Licht und frische Luft in untergeschossige Räume und halten je nach Ausführung aufstauendes Wasser zuverlässig zurück. Vor allem mit ihrer einfachen Montage setzen sie seit vielen Jahren Maßstäbe im Bereich Lichtschächte und lassen sich sowohl für Neubauten als auch für Renovierungen an alle baulichen Anforderungen anpassen. Nicht umsonst wurde dieser Klassiker unter den GFK-Lichtschächten bereits millionenfach verbaut. Mit diesem Alleskönner meistern Sie nahezu jede bauliche Herausforderung.

- ✓ Leichter GFK-Lichtschachtkörper ermöglicht Ein-Mann-Montage
- ✓ Einfache Montage spart Zeit und bringt mehr Sicherheit
- ✓ Stabile Konstruktion optimal für schwierige Bodenverhältnisse
- ✓ Für Neubau oder Altbestand
- ✓ Pkw-befahrbar, mit entsprechendem Gitterrost belastbar bis zu 5,0 kN
- ✓ Wärmebrückenfrei montierbar mit einer Montagedämmplatte MEAFIX
- ✓ Druckwasserdicht montierbar mit dem AQUA Montageset
- ✓ Drei Tiefen zur Auswahl – 40, 60 und 70 cm
- ✓ Witterungsbeständig und leicht zu reinigen

Durch Aufsatzelement
in der Höhe anpassbar
(max. 5 Aufsätze pro Lichtschacht)

Leicht, stabil und
widerstandsfähig

GFK-Lichtschacht
MEAMULTINORM

Durchgängige
Wandanbindung

GFK-Lichtschacht
MEAMULTINORM 3-in-1

Wabenstruktur erzielt eine
um ca. 20 % verbesserte
Druckfestigkeit

GFK-Lichtschacht
MEAMULTINORM 3-in-1

Einheitlicher
Entwässerungsanschluss

MEAMAX

EINFACH FLEXIBEL

GFK-Lichtschächte **MEAMAX** lassen sich durch ihren höhenverstellbaren Aufsatz mit ausgefeiltem Einrastsystem, direkt beim Einbau oder auch nachträglich, bis zu 25 cm an die Geländeöhe anpassen. Einfach feinjustieren, mit Klemmen befestigen – fertig! Ohne erneutes Bohren, ohne weiteres Zubehör und ohne unnötigen Zeitverlust bei der Montage. Unter Verwendung einer Montagedämmplatte **MEAFIX** und dem speziellen **AQUA Montageset** sind die Gfk-Lichtschächte **MEAMAX AQUA** bis zur Höhe des Grundelements oder optional mit bis zu max. 3 Zwischenelementen wärmebrückenfrei und druckwasserdicht montierbar.



- ✓ Inklusive höhenverstellbarem Oberteil (Stellbereich 25 cm)
- ✓ Aufstockung mit bis zu drei Zwischenelementen (je + 35 cm) möglich
- ✓ Optional begehbare (bis 30 cm Dämmung) oder Pkw-befahrbarer Rost (bis 12 cm Dämmung, belastbar bis zu 5,0 kN)
- ✓ Mit integrierter Rostabhebesicherung
- ✓ Für Neubau und Altbestand
- ✓ Wärmebrückenfrei montierbar mit einer Montagedämmplatte MEAFIX
- ✓ Druckwasserdicht montierbar mit dem AQUA Montageset
- ✓ Drei Breiten zur Auswahl – 80, 100 und 125 cm, Tiefe: 40 cm
- ✓ Witterungsbeständig und leicht zu reinigen



Bis zur Höhe des Grundelements druckwasserdicht montierbar oder optional mit bis zu max. 3 Zwischenelementen druckwasserdicht montierbar



GFK-Lichtschacht
MEAMAX AQUA



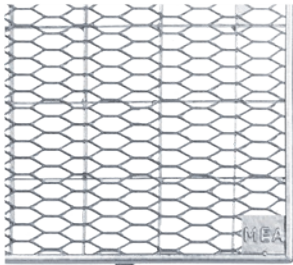
Mit runder Entwässerungsöffnung Ø 80 mm
oder geschlossenem Boden

GFK-Lichtschacht
MEAMAX

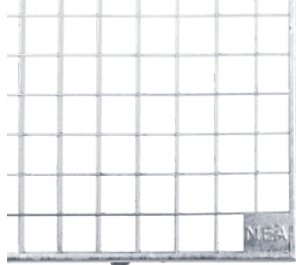
kiwa 
Partner for progress

MEAMAX AQUA –
Geprüfte druckwasserdichte Montage
Kiwa ist eines der führenden, unabhängigen
und international anerkannten Prüfinstitute

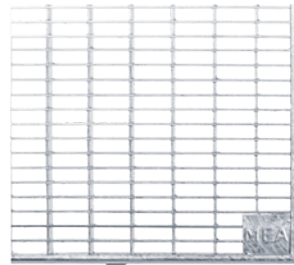
ZUBEHÖR FÜR GFK-LICHTSCHÄCHTE



Streckmetall, begehbar



Masche 30/30, begehbar



Masche 30/10, begehbar



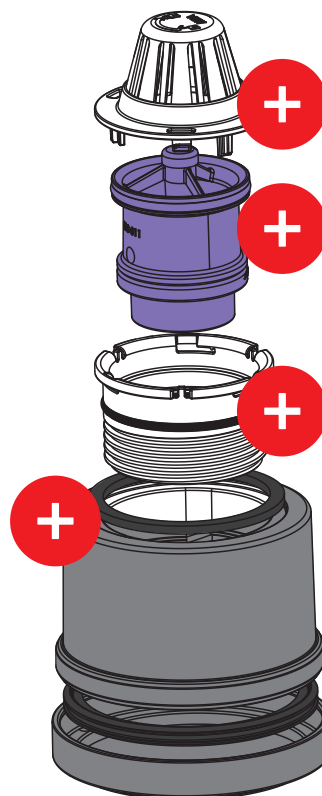
Masche 30/10, PKW-befahrbar

MEASTOP PRO ist die erste Rückstausicherung mit **bauaufsichtlicher** Zulassung durch das Deutsche Institut für Bautechnik DIBt, Berlin, für die Verwendung in MEA Lichtschächten aus Kunststoff oder Beton zur Ableitung von Niederschlagswasser gemäß DIN 1986-100. Der **MEASTOP PRO** kann zusätzliche Rückstauverschlüsse nach DIN EN 13564 ersetzen.



Komplett-Set MEASTOP PRO

Grundkörper



Schmutzsieb

Rückstausicherung, inklusive Geruchssperre (verhindert Gerüche aus weiterführenden Entwässerungsleitungen)

Schraubflansch



Verschlussplatte



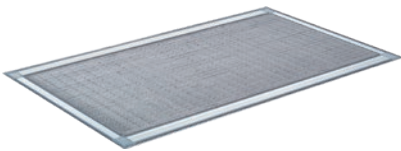
Verschlusssteil



Geruchssperre
inkl. Entwässerungsanschluss
Ø 80 mm mit
Schmutzsieb



Entwässerungsanschluss
Ø 80 mm mit Schmutzsieb



Schutzgitter MEATOP



Glasabdeckung MEACAPE



Auflage MEACOVER mit Lüftungsaufsatz



Zwischenelement MEAMAX

Breiten: 80, 100, 125 cm
Höhe: 35 cm
Bis max. 3 Stück stapelbar



PVC-Aufsatz MEAFLEX

Breiten: 80, 100, 125, 200 cm
Höhe: 30 cm
Bis max. 5 Stück stapelbar (abhängig vom verwendeten GFK-Lichtschacht)



Lichtschachtaufsatz MEAMULTINORM

Breiten: 80, 100, 125, 150 cm
Höhe: 35 cm
Tiefen: 40, 60 cm
Bis max. 5 Stück stapelbar (abhängig vom verwendeten GFK-Lichtschacht)

DER BRINGT LUFT NACH UNTEN

- ✓ Breite: 420 mm
- ✓ Höhe: 420 mm
- ✓ Tiefe: 250 mm
- ✓ Freier Querschnitt: 0,1 m²
- ✓ Belastungsklasse: A 15 – begehbar

Bis zu 7 Stück
übereinander
montierbar



Wärmebrückenfrei
montierbar bei Ver-
wendung eines MEAFIX
Aufsatzelementes



Optional mit Boden

OPTIMALE BELÜFTUNG FÜR KELLERRÄUME

Für Be- und Entlüftungsöffnungen unterhalb der Geländeoberfläche, z. B. Heizräume, Wäschetrockner-Abluft. Er ist leicht, stabil und widerstandsfähig – der ideale Lüftungsschacht zur Be- und Entlüftung im Keller.

Lüftungsschacht aus weißem (ähnlich RAL 9016 Verkehrsweiß), glasfaser-verstärktem Kunststoff (UP-GF)

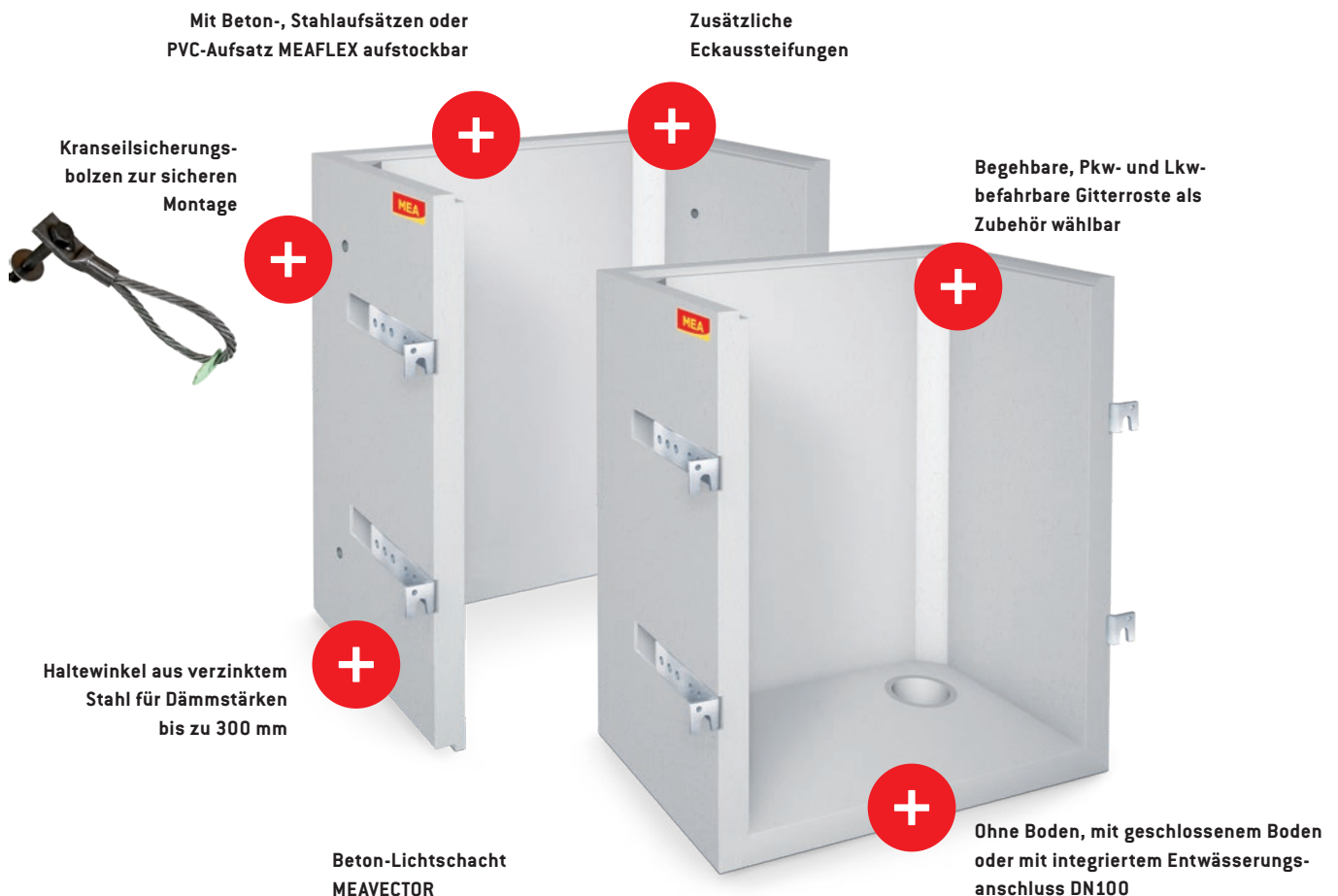
MEAVECTOR HOHEM DRUCK GEWACHSEN

Die Beton-Lichtschächte **MEAVECTOR** sind aus Beton C30/37 gefertigt und unterliegen der ständigen Überwachung des unabhängigen Prüfungsinstituts PÜZ BAU, München. Heller Sichtbeton stellt sicher, dass viel Licht in den Kellerraum fällt.

Mit zusätzlichen Eckversteifungen halten die Beton-Lichtschächte **MEAVECTOR** auch konstant hohen Druckbelastungen stand, wie sie z. B. in der Umgebung von Tiefgaragen oder Industriebauten auftreten. Sie eignen sich zur Aufstockung mit Beton-, Stahlaufsätzen oder dem PVC-Aufsatz **MEAFLEX** zur 4-seitigen Umpflasterung.

Die Beton-Lichtschächte **MEAVECTOR** können unter Verwendung des Schnell-Montagesets an Wänden mit bauseitiger Perimeterdämmung wärmebrückenfrei montiert werden.

- ✓ 6 Standardbreiten (bis 252 cm)
- ✓ 8 Standardhöhen (bis 220 cm)
- ✓ Bis zu 4 verschiedene Tiefen (50, 60, 80 und 100 cm)
- ✓ Ohne Boden
- ✓ Mit geschlossenem Boden
- ✓ Mit integriertem Entwässerungsanschluss DN100 (erweiterbar zur geprüften Rückstausicherung MEASTOP PRO)



MEAVECTOR AQUA DER FELS IN DER BRANDUNG

Alles, was den Standard **MEAVECTOR** ausmacht, und noch mehr: Die Beton-Lichtschächte **MEAVECTOR AQUA** verkraften hohen Druck durch das Erdreich oder durch Verkehrsbelastungen. Sie sind außerdem auf erhöhte Hoch- oder Druckwasserbelastung ausgelegt und bieten daher besonderen Schutz vor zeitweise aufstauendem Sickerwasser und ständig drückendem Grundwasser.

Die Beton-Lichtschächte **MEAVECTOR AQUA** sind mit einer Butyldichtung mit integriertem Kompressionsprotektor ausgestattet, der einen festen Abstand zwischen Betonwand und Lichtschacht sicherstellt und kleinere Unebenheiten des Betons ausgleicht. Die Beton-Lichtschächte **MEAVECTOR AQUA PLUS** besitzen zusätzlich einen umlaufenden Abstandshalter aus wärmedämmendem Material (8, 10, 12, 14, 16 cm).

- ✓ Wasserdichter Betonlichtschacht
- ✓ Werkseitig angebrachte, wasserundurchlässige Dichtung mit integriertem Kompressionsprotektor verhindert die Verpressung der Dichtung auf Null
- ✓ Mit zusätzlichem Montagepunkt, falls Bewehrung die Montage verhindert
- ✓ AQUA Haltewinkel zur schnellen und praxisgerechten Montage
- ✓ Das Beton-Lichtschacht-System ist für die Verwendung nach Lastfall DIN 18533 (Teil 2 – 4) geeignet
- ✓ Von Kiwa Bautest geprüft und bestätigt
- ✓ Mit integriertem Entwässerungsanschluss DN100 (erweiterbar zur geprüften Rückstausicherung MEASTOP PRO)
- ✓ Optional mit geschlossenem Boden

Beton-Lichtschacht
MEAVECTOR AQUA



Umlaufender Abstandshalter mit
Butyldichtung

Werkseitig angebrachte
Butyldichtung mit integriertem
Kompressionsprotektor

Mit integriertem
Entwässerungs-
anschluss DN100

Beton-Lichtschacht
MEAVECTOR AQUA PLUS



**VIELSEITIG UND
HART IM NEHMEN**

MEAVECTOR INDIVIDUAL

In der Standardausführung werden die Beton-Lichtschächte **MEAVECTOR** mit Boden und einem integrierten Entwässerungsanschluss DN100 ausgeliefert.

Auf Wunsch erhalten Sie Ihre Lichtschächte mit geschlossenem Boden oder mit Ablauf DN50.

FÜR LÖSUNGEN NACH MASS MEAVECTOR INDIVIDUAL

Neben dem bestehenden Sortiment an Standardgrößen erhalten Sie die Beton-Lichtschächte **MEAVECTOR** auch als individuelle Maanfertigung. Gerade bei besonders groen Geometrien, speziellen Ausklinkungen oder Sonderformaten erweist sich der Beton-Lichtschacht als die ideale Lsung fr besondere Anforderungen.

Ihr Draht zum MEAVECTOR-Team:

T +49 (0) 8251 912525

F +49 (0) 8251 911384

E meavector@mea-group.com



Bestellformular

Breiten von 80 – 350 cm
in Schritten von 5 cm



Hhen von 70 – 700 cm
in Schritten von 10 cm
(abhngig von B / H / T und Gewicht)



Tiefen von 30 – 100 cm
in Schritten von 5 cm

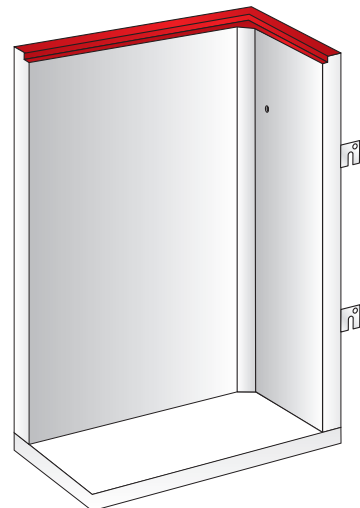
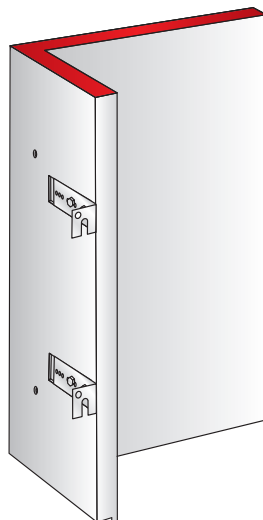
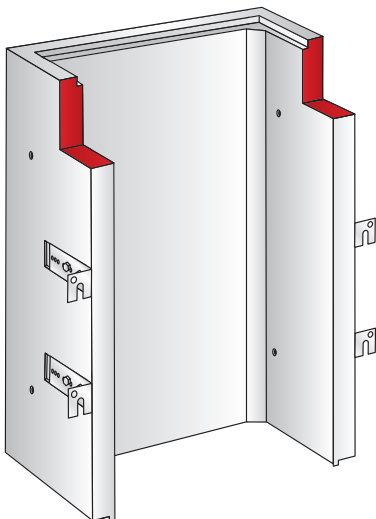


Ausklinkungen und Durchfhrungen

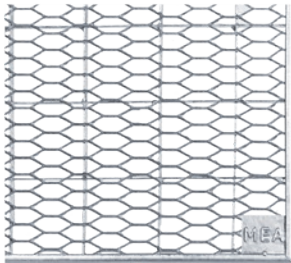
Sie erhalten Beton-Lichtschchte auch mit Ausklinkungen und Durchfhrungen entsprechend Ihren Vorgaben. Eine Skizze bzw. Zeichnung verhindert Missverstndnisse.

L-Lichtschchte

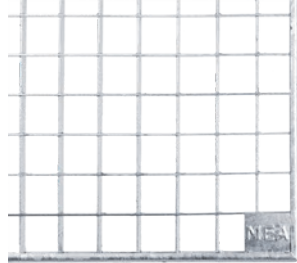
Alle Lichtschachtkrper MEAVECTOR (nicht AQUA) erhalten Sie als einschenklige Variante (Schenkel links oder rechts). Optional mit Winkelschiene fr Rostauflage.



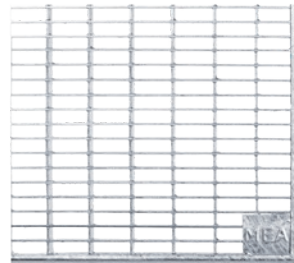
ZUBEHÖR FÜR BETON-LICHTSCHÄCHTE



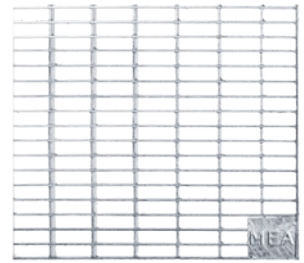
Streckmetall, begehbar



Masche 30/30, begehbar

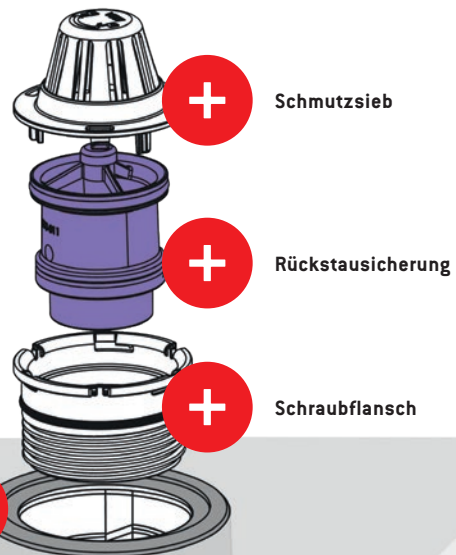


Masche 30/10, begehbar



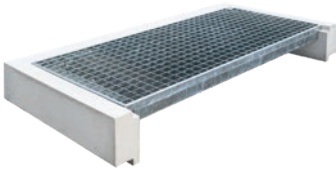
Masche 30/10, PKW-befahrbar

MEASTOP PRO ist die erste Rückstausicherung mit **bauaufsichtlicher** Zulassung durch das Deutsche Institut für Bautechnik DIBt, Berlin, für die Verwendung in MEA Lichtschächten aus Kunststoff oder Beton zur Ableitung von Niederschlagswasser gemäß DIN 1986-100. Der **MEASTOP PRO** kann zusätzliche Rückstauverschlüsse nach DIN EN 13564 ersetzen.



Der Grundkörper ist bereits
im Lichtschacht einbetoniert





Betonaufsatz MEAVECTOR



PVC-Aufsatz MEAFLEX

Das umfangreiche Zubehör-Sortiment zu den Beton-Lichtschächten **MEAVECTOR** macht unsere bewährten Lösungen für jedes Bauvorhaben perfekt passend.



Stahl-Aufsatz MEAVECTOR



Glasabdeckung MEACAPE



Hinterfüllplatte MEAVECTOR

PUMPENSUMPF MEAVECTOR

Der **MEA Pumpensumpf** aus Beton ist wasserdicht und hat eine Wandstärke von 12 cm. Die Bodenstärke beträgt 20 cm. Individuelle Abflussmaße und -höhen auf Anfrage.

Breiten: 60, 80 und 100 cm

Tiefen: 60, 80 und 100 cm

Höhen: 40, 60, 80 und 100 cm

- ✓ Wasserdichtes Fertigteil aus Beton mit beschichtetem Arbeitsfugenbereich
- ✓ Begehbar
- ✓ Wandstärke: 12 cm
- ✓ Bodenstärke: 20 cm



Fugenband und Baustahl zur Einbindung in die Bodenplatte



Mit oder ohne Ablauf

MEA CONNECT SYSTEM DA PASST EINFACH ALLES

Das MEA Connect System setzt sich aus den folgenden Bauelementen zusammen:

1. Fensterzarge

- ✓ Leichte Montage in der Schalung
- ✓ Oberflächenfertig nach Ausschalung
- ✓ Robustes Material

2. Montagedämmplatte MEAFIX

- ✓ Einbaufertig angeliefert
- ✓ Oberflächenfertig, keine Nacharbeit
- ✓ Wärmebrückenfreie Montage, kein Bohren in den Baukörper

3. Perimeter-Abdeckrahmen MEAFRAME

- ✓ Komplette Leibung mit einem Bauteil verkleidet
- ✓ Nacharbeiten am Dämmstoffausschnitt entfallen

4. GFK- oder Beton-Lichtschacht

- ✓ MEA hat die Multimaterialkompetenz – für jede Umgebung die passende Lösung

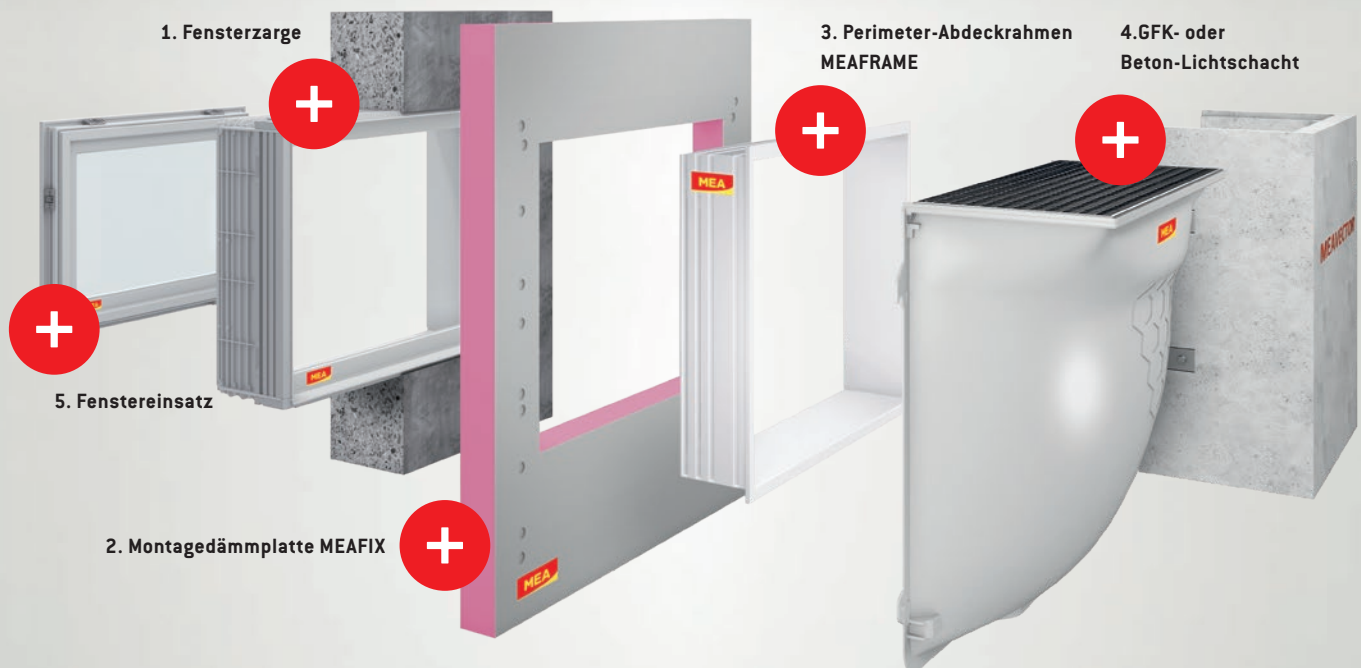
5. Fenstereinsatz

- ✓ Selbstzentrierend, kein Ausrichten
- ✓ Baustellengerechte, werkzeugfreie CLICK-IN-Montage

IHRE VORTEILE:

- ✓ Alle Systemkomponenten sind montagefertig aufeinander abgestimmt
- ✓ Davon profitieren alle am Bau beteiligten Parteien:
 - Architekt:** volle Planungssicherheit
 - Bauunternehmer:** Zeiteinsparung durch geringeren handwerklichen Aufwand
 - Handel:** Beratungssicherheit
 - Bauherr:** erhöhte Betriebssicherheit
- ✓ Alle Größen und Abmessungen
- ✓ Passendes Zubehör und korrekte Befestigung

Mehr Informationen finden Sie in unserer Broschüre "MEA Connect System".



WAS WIR SONST NOCH BIETEN:



MEATHERMO AQUA und AQUA PLUS
Druckwasserdichte Zargenfenster
nach ift-Norm. Qualität und Sicherheit
für Kellerräume



Zargenfenstersystem MEALUXIT
Wechselzargenlösung mit großer
Auswahl an Fenstereinsätzen und
CLICK-IN System



Kellerlüfter MEALÜFT AIR WAND
Für bessere Luft und weniger
Feuchtigkeit im Keller





BUILDING SUCCESS

MEA Bausysteme / Sudetenstraße 1 / D-86551 Aichach / www.mea-group.com
Geschäftseinheit der MEA Bautechnik GmbH