

**MATERIALEIGENSCHAFTEN**

LICHTSCHACHTKÖRPER	Beton
EXPOSITIONSKLASSE	XC4, XF1, XD1, XA1
FEUCHTIGKEITSKLASSE	WA, WF
DRUCKFESTIGKEIT	C30/37
BRANDSCHUTZKLASSE	F30-A

**EINSATZZWECK**

Halten rauen Baustellenanforderungen und permanent hohem Erddruck dauerhaft stand. Sie eignen sich für alle Kellerfenster und sind in verschiedenen Ausführungen mit intelligenten Detaillösungen lieferbar.

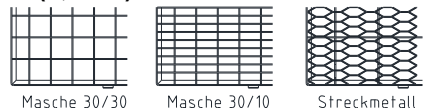
**AUSFÜHRUNGEN**

- / Ohne Boden
- / Mit Boden
- / Standardausführung
- / Individual/ Sonder
- / Mit Ausklinkungen
- / L-Schacht
- / Gitterroste Standardausführung
- / Gitterroste extra tief
- / Gitterrost Sonder
- / Hinterfüllplatte
- / Max. Größe: 3,5m breit, 4,0 hoch
- / Begehbar
- / PKW-befahrbar – Montage auf Dämmung bis 12 cm
- / LKW-befahrbar (ohne Falz) – Montage direkt auf die Wand

**STREIFENFUNDAMENT**

- / Ab 2,0 Tonnen Lichtschacht Gewicht
- / Bei LKW-Befahrbarkeit
- / Ab Dämmstärke 20cm
- / Bei 1,0 Meter Wandabstand
- / Bei Mauerwerk ab 0,5 Tonnen Gewicht

**ZUBEHÖR****Gitterroste begehbar (1,5 kN)**

- / Masche 30/10
  - / Masche 30/30
  - / Streckmetall
- 
- Masche 30/30      Masche 30/10      Streckmetall
- Lüftungs-      85%      80%      75%  
querschnitt

**Gitterroste PKW-befahrbar (9,0 kN Radlast)**

- / Masche 30/10

**Gitterroste LKW-befahrbar (SLW 30)**

- / Masche 33/33 mit Stahlzarge
- / Masche 20/33 mit Stahlzarge

**Wärmebrückenfreie Montage**

- / MEAFIX Montagedämmplatte
- / MEA Connect-System

**Lichtschachterhöhung**

- / MEAVECTOR Stahlaufsatz (5cm/ 10cm)
- / Beton Lichtschachtaufsatz
- / MEAFLEX-Aufsatz

**Entwässerungsanschluss**

- / DN 50
- / DN 100 mit MEASTOP PRO Grundkörper

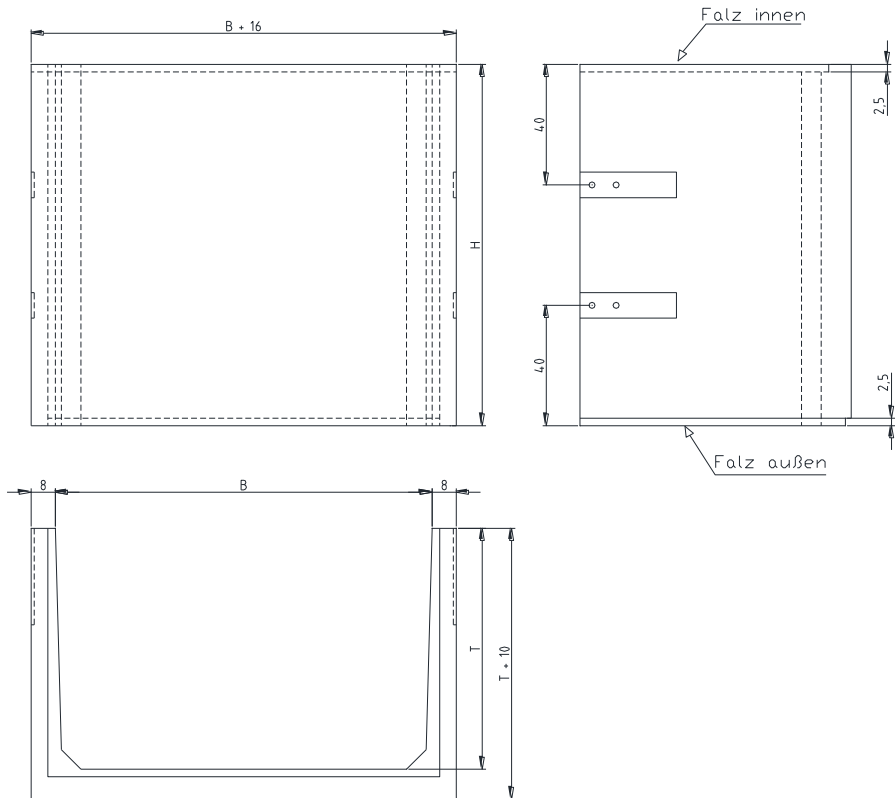
# Beton-Lichtschacht MEAVECTOR

begehbar & befahrbar & LKW-befahrbar

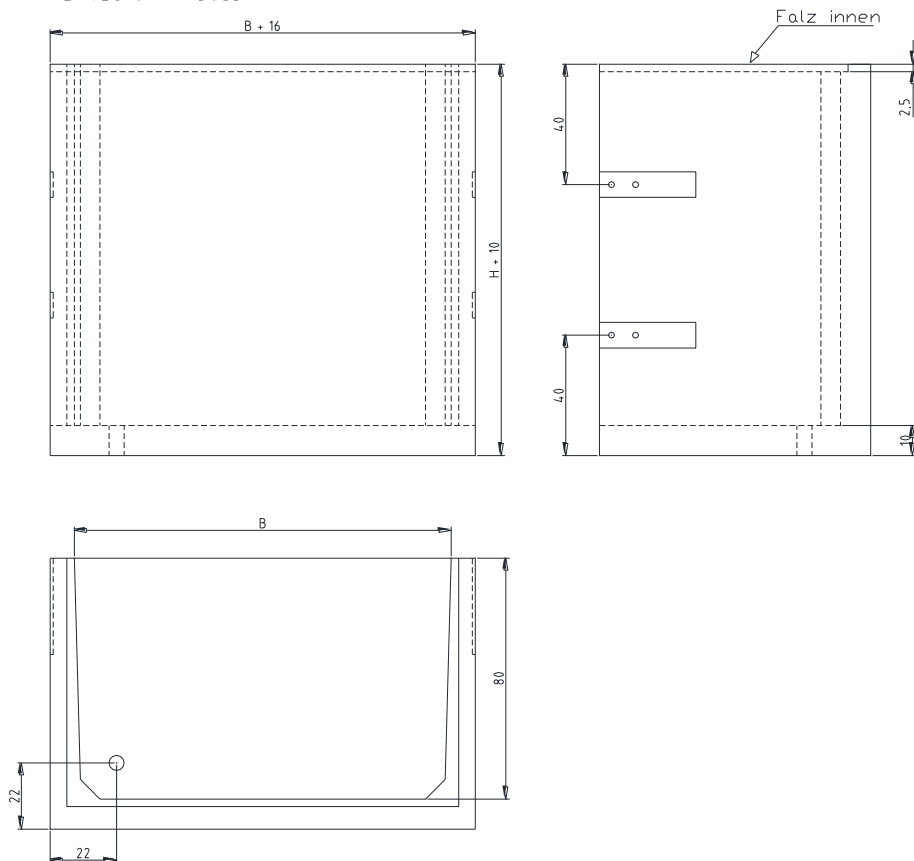


BUILDING SUCCESS

MEAVECTOR ohne Boden



MEAVECTOR mit Boden



# Beton-Lichtschacht MEAVECTOR

begehbar & befahrbar & LKW-befahrbar

Lichtmaße Lichtschacht			Rostmaße (A(Breite) x C/ D(Tiefe) x Rosthöhe)							
B	T	H	A (Rostbreite)	C (Standard)	D (extra tief)	(Rosthöhe) begehbar	(Rosthöhe) PKW-bef.			
80	50	90	83,50	49,50	52,00	2,50	3,00			
		120								
		140								
		150								
		160								
		180								
	60	90		59,50	62,00					
		120								
		140								
		150								
		160								
		180								
		200								
		220								
100	50	90	103,50	49,50	52,00	2,50	3,00			
		120								
		140								
		150								
		160								
		180								
		200								
		220								
		60						90	59,50	62,00
								120		
								140		
								150		
								160		
								180		
	200									
	220									
	80		90	79,50	82,00	4,00				
			120							
			140							
			150							
			160							
			180							
		200								
		220								
		100	90				99,50	102,00	3,00	5,00
			120							
			140							
			150							
160										
180										
200										
220										

# Beton-Lichtschacht MEAVECTOR

begehbar & befahrbar & LKW-befahrbar



BUILDING SUCCESS

Lichtmaße Lichtschacht			Rostmaße (A(Breite) x C/ D(Tiefe) x Rosthöhe)						
B	T	H	A (Rostbreite)	C (Standard)	D (extra tief)	E (Rosthöhe)	(Rosthöhe) PKW-bef.		
125	50	90	128,00	49,50	52,00	3,00			
		120							
		140							
		150							
		160							
		180							
		200							
		220							
	60	90		59,50	62,00			2,50	
		120							
		140							
		150							
		160							
		180							
		200							
		220							
	80	90		79,50	82,00			4,00	
		120							
		140							
		150							
		160							
		180							
		200							
		220							
	100	90		99,50	102,00			3,00	5,00
		120							
		140							
		150							
160									
180									
200									
220									
152	50	90	156,00	49,50	52,00	2,50	3,00		
		120							
		140							
		150							
		160							
		180							
		200							
		220							
	60	90		59,50	62,00				
		120							
		140							
		150							

# Beton-Lichtschacht MEAVECTOR

begehbar & befahrbar & LKW-befahrbar

Lichtmaße Lichtschacht			Rostmaße (A(Breite) x C/ D(Tiefe) x Rosthöhe)				
B	T	H	A (Rostbreite)	B (Standard)	C (extra tief)	(Rosthöhe) begehbar	(Rosthöhe) PKW-bef.
152	60	160	156,00	59,50	62,00		3,00
		180					
		200					
		220					
	80	90		79,50	82,00	2,50	4,00
		120					
		140					
		150					
		160					
		180					
		200					
		220					
	100	90		99,50	102,00	3,00	5,00
		120					
		140					
		150					
		160					
		180					
		200					
		220					
	205	50		90	209 (PKW: 104)	49,50	52,00
120							
140							
150							
160							
180							
200							
220							
60		90	59,50	62,00		2,50	4,00
		120					
		140					
		150					
		160					
		180					
		200					
		220					
80		90	79,50	82,00		2,50	4,00
		120					
		140					
		150					
		160					
		180					
		200					
		220					

# Beton-Lichtschacht MEAVECTOR

begehbar & befahrbar & LKW-befahrbar

Lichtmaße Lichtschacht			Rostmaße (A(Breite) x C/ D(Tiefe) x Rosthöhe)						
B	T	H	A (Rostbreite)	B (Standard)	C (extra tief)	(Rosthöhe) begehbar	(Rosthöhe) PKW-bef.		
205	100	90	209 (PKW: 104)	99,50	102,00	3,00	5,00		
		120							
		140							
		150							
		160							
		180							
252	50	90	256 (PKW 128)	49,50	52,00	2,50	3,00		
		120							
		140							
		150							
		160							
		180							
		200							
		220							
	60	90		59,50	62,000				
		120							
		140							
		150							
		160							
		180							
		200							
		220							
	80	90		79,50	82,00			4,00	
		120							
	100	90		99,50	102,00			3,00	5,00
		120							

Weitere Ausführungen auf Anfrage.

Zarge außen bündig:

- SLW 30 (5 Tonnen Radlast)
- SLW 60 (10 Tonnen Radlast)