

# ZARGENFENSTER MEATHERMO AQUA MIT FESTVERGLASUNG IN AUSFÜHRUNG RC2N GEM. DIN EN 1627

## MONTAGEANLEITUNG

### ALLGEMEINE HINWEISE

- ✓ Das Produkt darf nur von Fachkräften, nach den üblichen Handwerksregeln und Richtlinien, verarbeitet werden.
- ✓ Die Lieferung ist vor der Montage auf Transportschäden zu prüfen.

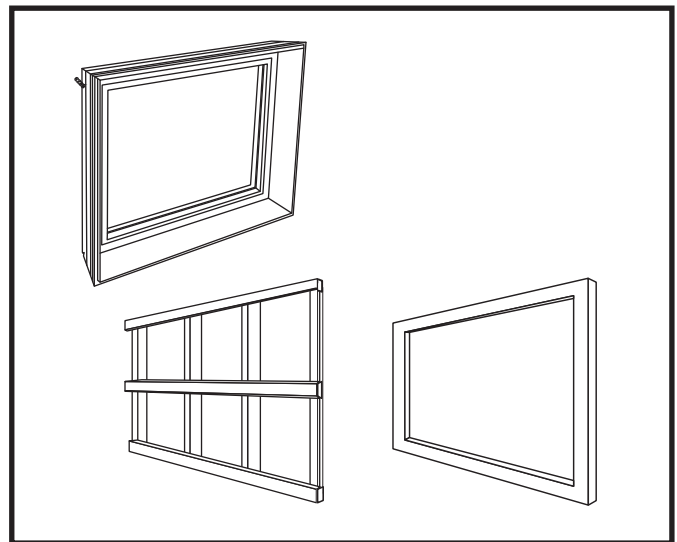
### MONTAGEZEIT

- ✓ ca. 10 Minuten.

### MONTAGWERKZEUG

- ✓ Wasserwaage
- ✓ Bleistift
- ✓ Meterstab
- ✓ Hammer und Nägel

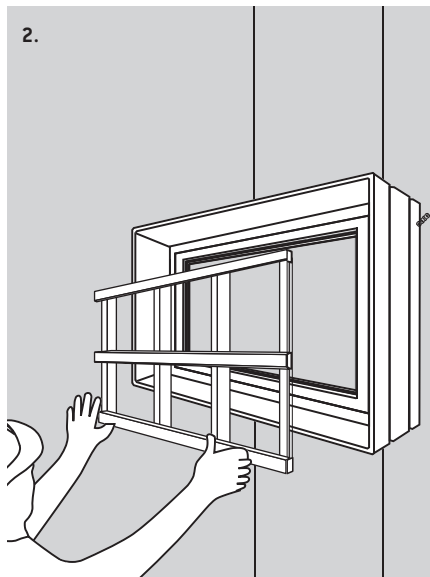
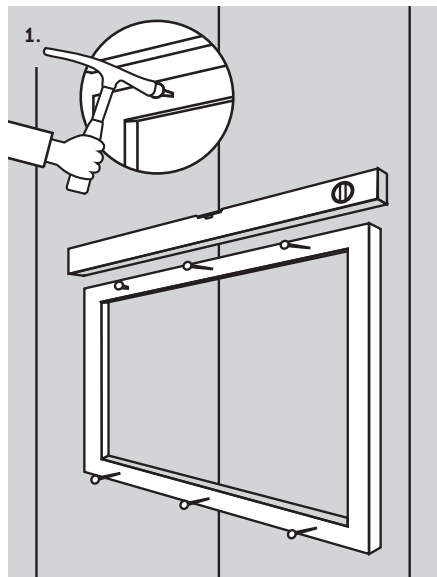
### LIEFERUMFANG



### EMPFEHLUNGEN

- ✓ Als MEA Connect System Kombination mit den Montagedämmplatten MEAFIX bzw. MEAFIX AQUA und dem Perimeterabdeckrahmen zur wärmebrückenfreien Montage
- ✓ Bis zu Schallschutzklasse 5 möglich

### MONTAGEANLEITUNG MEATHERMO AQUA MIT FESTVERGLASUNG



1. Ausmessen und Holzrahmen waagrecht an die Schalung nageln.
2. Zargenfenster MEATHERMO auf den Holzrahmen setzen, sichern und Aussteifungsrahmen innen einsetzen.
3. Schalung innen anbringen und Aussteifungsrahmen fixieren.
4. In Lagen gleichmäßig betonieren und verdichten.

