

# Montageanleitung

## EFD90 Kabelboxen zum Einschäumen in Decken

gem. aBG WD90 - Kabelboxen, DIBt Berlin, Z-19.53-2517

Deckeneinbau



Besuchen Sie unseren YouTube-Kanal  
„wichmannbrandschutz“



# Deckeneinbau

Einbaubedingungen und Belegbarkeit:  
siehe technisches Datenblatt



## Einbau



**1.** EFD90 Kabelbox mittig in die Öffnung fixieren, sodass sie auf keiner Seite mehr als 100 mm aus der Decke herauschaut. Ab 250 mm Deckendicke kann die EFD90 Kabelbox unten bündig eingebaut werden, z.B. mit einem Schalbrett.



**2.** Die Öffnungslaubung muss staubfrei sein und sollte vor dem Einsetzen der Kabelbox angefeuchtet werden. Die Box muss senkrecht eingesetzt werden, dass der Spalt umlaufend auf keiner Seite breiter als 2 cm ist. Der Spalt wird dann vollständig mit EASYFOAM Brandschutzmontagschaum ausgefüllt.



**3.** Nachdem der EASYFOAM-Brandschutzmontagschaum ausgehärtet ist, können Sie die Kabelbox mit Kabeln und Kunststoff-Leerrohren zu 100% belegen, ohne dass dabei Abstände berücksichtigt werden müssen.



**4.** Nach der Kabelinstallation werden die EasyFoam-Stopfen einige mm größer als benötigt zugeschnitten, damit sie hinterher fest in der Öffnung sitzen.



**5.** Der Stopfen wird mit der Folie nach außen in die Restöffnung eingesetzt. Reste können z.B. zur Abdichtung von Leerrohren genutzt werden.



**6.** Danach werden alle Restöffnungen mit einem dauerelastischen Dichtstoff, wie z.B. Silikon oder Acryl, rauchdicht verschlossen.



**7.** Sollte es Ihnen nicht möglich sein, die Kabelbox von beiden Seiten abzudichten, so reicht es, die Box von der zugänglichen Seite mit 3 EasyFoam-Stopfen hintereinander oder mit Mineralwolle und einem EasyFoam-Stopfen sowie mit Silikon oder Acryl (siehe Punkt 5) abzudichten.



**8.** Nach der Installation wird das ausgefüllte Güteschild neben der Abschottung dauerhaft und gut sichtbar befestigt.

### Einbau



**9a.** Bei schon verlegten Kabeln können die Boxen durch Hochbiegen der Ecklaschen geöffnet und um die Kabel gelegt werden.



**9b.** Die Boxen werden auseinander genommen, um die Kabel gelegt und dann wie oben beschrieben eingemörtelt.

**10.** Durchgeführte Kunststoff-Leerrohre müssen an den Enden ebenfalls rauchdicht verschlossen werden, entweder mit den EasyFoam - Stopfen, mit Mineralwolle und Silikon oder mit den Abdeckkappen. Verbleibende Restöffnungen verschließen Sie wieder mit einem dauerelastischen Dichtstoff wie Silikon oder Acryl.

**11.** Nachbelegung

Zur Nachbelegung oder zum Entfernen von Kabeln muss sinngemäß nach den Schritten 4-6 vorgegangen werden.

**12.** Beschädigungen

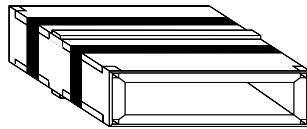
Um die dauerhafte Funktion der Kabelboxen zu gewährleisten, dürfen die Pakete in den Boxen nicht beschädigt werden. Es dürfen keine Löcher in die Boxen gebohrt werden. Die Boxen dürfen nicht zugeschnitten werden. Bei Beschädigungen sollte zunächst zusammen mit der Firma Wichmann geklärt werden, ob die Pakete repariert werden können oder ausgetauscht werden müssen. Dazu bitte eine kurze Beschreibung der Einbausituation und Fotos von den beschädigten Boxen an [info@wichmann.biz](mailto:info@wichmann.biz) senden.

Zum Abschluss der Installation muss die Übereinstimmungsbestätigung ausgefüllt und zusammen mit einer Kopie der aBG dem Bauherren übergeben werden.

Bei Fragen zur Montage, Installation oder Nachinstallation können Sie sich telefonisch unter +49 2722 6382-0 oder [info@wichmann.biz](mailto:info@wichmann.biz) jederzeit an uns wenden.

Technisches Datenblatt  
EFD90 Kabelbox „System Wichmann“® Decke  
**Bautiefe 350 mm**

gem. aBG WD90 - Kabelboxen, DIBt Berlin, Z-19.53-2517



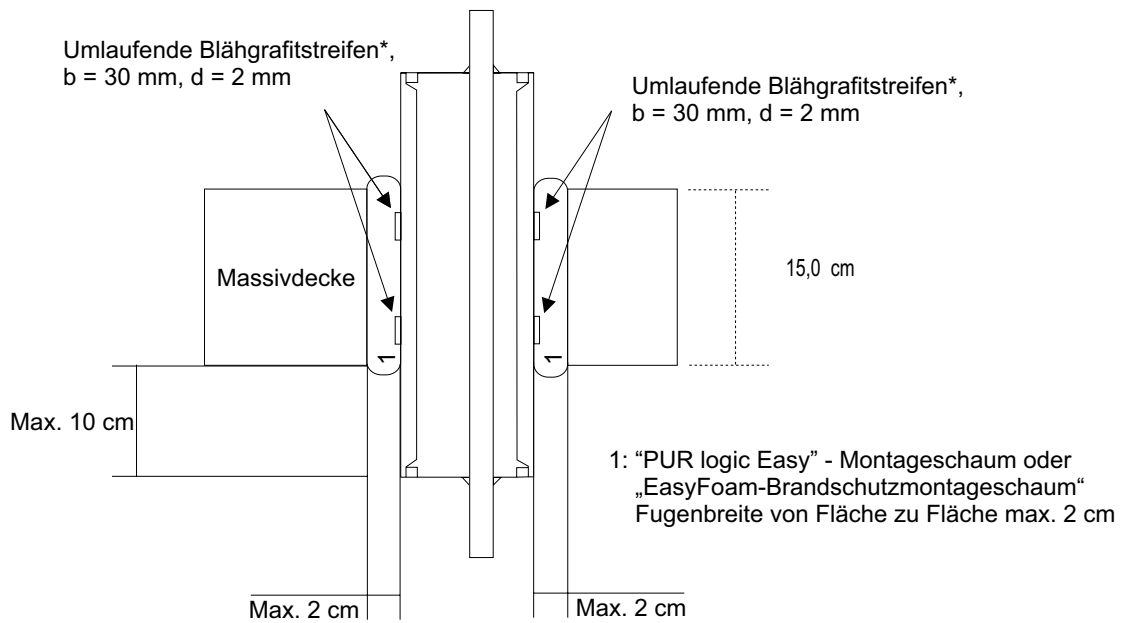


## Einbaubereiche

### Einzeleinbau und Gruppeneinbau in Massivdecken (MD)

- » aus Beton, Stahlbeton oder Porenbeton
- » Dicke  $\geq 150$  mm

### Einbau der EFD90-Kabelbox in der Decke



## Abstände

- » Zwischen Boxen und anderen Bauteilöffnungen für Rohr- oder Kabelabschottungen beträgt der Mindestabstand 20 cm, wenn die Bauteilöffnung oder die Box in Länge und/oder Breite größer als 40 cm sind. Der Mindestabstand kann auf 10 cm reduziert werden, wenn beide Öffnungen kleiner 40 cm sind.
- » Die Kabelboxen dürfen auf keiner Deckenseite mehr als 10 cm herausstehen (einseitig bündiger Einbau ab 25 cm Deckendicke).

## Belegbarkeit

Typ	Beschreibung
Kabel	<ul style="list-style-type: none"> <li>» Elektrokabel und -leitungen aller Arten (auch Lichtwellenleiter) ohne Begrenzung des Gesamtleiterquerschnittes</li> <li>» Kabelbündel bis Ø 100 mm – Ø der einzelnen Kabel des Bündels nicht größer als 21 mm</li> <li>» Hohlleiterkabel, Koaxialhohlleiterkabel, Glasfaserbündelrohre verschiedener Hersteller (s. Anlage 1 + 2 der Zulassung Z-19.15-202)</li> </ul>
Steuerleitungen	<ul style="list-style-type: none"> <li>» Rohre für Steuerungszwecke aus Stahl, Kupfer oder Kunststoff mit einem Außendurchmesser ≤ 15 mm</li> </ul>
EIR	<ul style="list-style-type: none"> <li>» Flexible und starre Elektroinstallationsrohre nach EN 61386 mit einem Außendurchmesser ≤ 63 mm</li> </ul>

## Lieferumfang

- » 1 Wichmann Kabelbox EFD90
- » Je 2 EasyFoam-Stopfen
- » 1 Güteschild
- » 1 Montageanleitung

## Zusätzlich benötigtes Material

### Zum Einschäumen in der Decke:

- » Wichmann-EASYFOAM Brandschutzmontageschaum B1.

### Zum Abdichten:

- » Dauerelastischer Dichtstoff, z.B. Silikon oder Acryl (herstellerunabhängig)
- » Zur Instandsetzung nach Kabelinstallationen werden nachträglich ggf. neue EasyFoam- oder SoniFoam-Stopfen der Firma Wichmann benötigt.

## Arbeitsabstände

EasyFoam-Kabelboxen werden in der Bauteilöffnung eingeschäumt. Die Breite des Spaltes darf auf keiner Seite mehr als 2 cm betragen.

Kabeltrassen sollten je nach den Platzverhältnissen mindestens 5 cm vor der Kabelbox enden, damit nach der Kabelverlegung die Rauchabdichtung angebracht werden kann.

## Aufbau der Kabelboxen

Die Kabelboxen bestehen aus einem Stahlblechgehäuse mit innenliegenden Paketen, die im Brandfall ab ca. 100° C aufschäumen. Die Boxen bleiben im Innenraum offen und werden im eingebauten Zustand auf den Stirnseiten mit Melaminharz - Schaumstopfen und einer dauerelastischen Dichtmasse gegen Rauchgas abgedichtet.

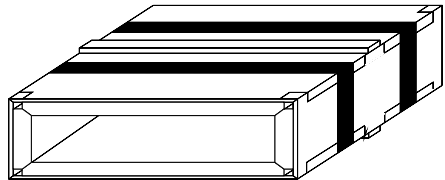
## Beschädigungen

Um die dauerhafte Funktion der Kabelboxen zu gewährleisten, dürfen die Pakete in den Boxen nicht beschädigt werden. Es dürfen keine Löcher in die Boxen gebohrt werden. Die Boxen dürfen nicht zugeschnitten werden. Bei Beschädigungen sollte zunächst zusammen mit der Firma Wichmann geklärt werden, ob die Pakete repariert werden können oder ausgetauscht werden müssen. Dazu bitte eine kurze Beschreibung der Einbausituation und Fotos von den beschädigten Boxen an [info@wichmann.biz](mailto:info@wichmann.biz) senden.



**WICHMANN**  
Brandschutzsysteme

### Bauarten und Abmessungen

Bauart	Abmessungen	Skizze
1-3	Max. Höhe 110 mm Max. Breite 640 mm Tiefe 350 mm	



**WICHMANN**

Brandschutzsysteme

Deckeneinbau

Wandeinbau

Einbau auf dem Boden

Massivwände

Trockenbauwände

Holzbalkendecken (auf Anfrage)

aBG WD90 - Kabelboxen, DIBt Berlin, Z-19.53-2517

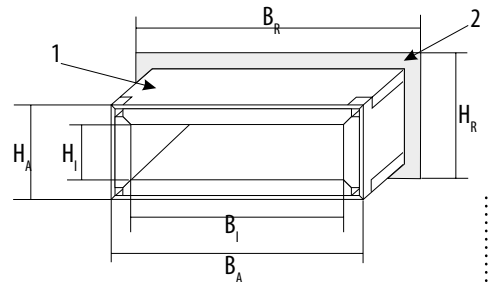
# Größenübersicht - EFD90 Kabelboxen rechteckig

\*HINWEIS: Die angegebenen Rohbaumaße sind Maße für einen praxisingerechten Einbau. Sie sind keine brandschutztechnische Notwendigkeit und können abweichen.



- 1: Kabelbox in einer Decke eingebaut
- 2: EasyFoam Brandschutzmontageschaum

H<sub>i</sub>: Höhe der belegbaren Öffnung (Innenmaß)  
H<sub>A</sub>: Höhe der Kabelbox (Außenmaß)  
H<sub>R</sub>: Höhe der Rohbauöffnung\*  
B<sub>i</sub>: Breite der belegbaren Öffnung (Innenmaß)  
B<sub>A</sub>: Breite der Kabelbox (Außenmaß)  
B<sub>R</sub>: Breite der Rohbauöffnung\*



Breite (B <sub>A</sub> )	Bauhöhe (H <sub>A</sub> )									
	Maßangaben in mm (Die Bautiefe ist einheitlich 350 mm)									
	60 mm		80 mm		90 mm		100 mm		110 mm	
	Art.- Nr.:		Art.- Nr.:		Art.- Nr.:		Art.- Nr.:		Art.- Nr.:	
	H <sub>i</sub> x B <sub>i</sub>	H <sub>R</sub> x B <sub>R</sub>	H <sub>i</sub> x B <sub>i</sub>	H <sub>R</sub> x B <sub>R</sub>	H <sub>i</sub> x B <sub>i</sub>	H <sub>R</sub> x B <sub>R</sub>	H <sub>i</sub> x B <sub>i</sub>	H <sub>R</sub> x B <sub>R</sub>	H <sub>i</sub> x B <sub>i</sub>	H <sub>R</sub> x B <sub>R</sub>
90	<b>EFD90060090</b>		<b>EFD90080090</b>		<b>EFD90090090</b>					
	33 x 60	100 x 130	50 x 60	120 x 130	56 x 60	130 x 130				
120	<b>EFD90060120</b>		<b>EFD90080120</b>		<b>EFD90090120</b>		<b>EFD90100120</b>		<b>EFD90110120</b>	
	33 x 90	100 x 160	50 x 90	120 x 160	56 x 90	130 x 160	64 x 82	140 x 160	70 x 82	150 x 160
160	<b>EFD90060160</b>		<b>EFD90080160</b>		<b>EFD90090160</b>		<b>EFD90100160</b>		<b>EFD90110160</b>	
	33 x 130	100 x 200	50 x 130	120 x 200	56 x 130	130 x 200	64 x 122	140 x 200	70 x 122	150 x 200
180	<b>EFD90060180</b>		<b>EFD90080180</b>		<b>EFD90090180</b>		<b>EFD90100180</b>		<b>EFD90110180</b>	
	33 x 150	100 x 220	50 x 150	120 x 220	56 x 150	130 x 220	64 x 142	140 x 220	70 x 142	150 x 220
200	<b>EFD90060200</b>		<b>EFD90080200</b>		<b>EFD90090200</b>		<b>EFD90100200</b>		<b>EFD90110200</b>	
	33 x 170	100 x 240	50 x 170	120 x 240	56 x 170	130 x 240	64 x 162	140 x 240	70 x 162	150 x 240
240	<b>EFD90060240</b>		<b>EFD90080240</b>		<b>EFD90090240</b>		<b>EFD90100240</b>		<b>EFD90110240</b>	
	33 x 210	100 x 280	50 x 210	120 x 280	56 x 210	130 x 280	64 x 202	140 x 280	70 x 202	150 x 280
280	<b>EFD90060280</b>		<b>EFD90080280</b>		<b>EFD90090280</b>		<b>EFD90100280</b>		<b>EFD90110280</b>	
	33 x 250	100 x 320	50 x 250	120 x 320	56 x 250	130 x 320	64 x 242	140 x 320	70 x 242	150 x 320
335	<b>EFD90060335</b>		<b>EFD90080335</b>		<b>EFD90090335</b>		<b>EFD90100335</b>		<b>EFD90110335</b>	
	33 x 305	100 x 375	50 x 305	120 x 375	56 x 305	130 x 375	64 x 297	140 x 375	70 x 297	150 x 375
380	<b>EFD90060380</b>		<b>EFD90080380</b>		<b>EFD90090380</b>		<b>EFD90100380</b>		<b>EFD90110380</b>	
	33 x 350	100 x 420	50 x 350	120 x 420	56 x 350	130 x 420	64 x 342	140 x 420	70 x 342	150 x 420
435	<b>EFD90060435</b>		<b>EFD90080435</b>		<b>EFD90090435</b>		<b>EFD90100435</b>		<b>EFD90110435</b>	
	33 x 405	100 x 475	50 x 405	120 x 475	56 x 405	130 x 475	64 x 397	140 x 475	70 x 397	150 x 475
480	<b>EFD90060480</b>		<b>EFD90080480</b>		<b>EFD90090480</b>		<b>EFD90100480</b>		<b>EFD90110480</b>	
	33 x 450	100 x 520	50 x 450	120 x 520	56 x 450	130 x 520	64 x 442	140 x 520	70 x 442	150 x 520
535	<b>EFD90060535</b>		<b>EFD90080535</b>		<b>EFD90090535</b>		<b>EFD90100535</b>		<b>EFD90110535</b>	
	33 x 505	100 x 575	50 x 505	120 x 575	56 x 505	130 x 575	64 x 497	140 x 575	70 x 497	150 x 575
580	<b>EFD90060580</b>		<b>EFD90080580</b>		<b>EFD90090580</b>		<b>EFD90100580</b>		<b>EFD90110580</b>	
	33 x 550	100 x 620	50 x 550	120 x 620	56 x 550	130 x 620	64 x 542	140 x 620	70 x 542	150 x 620
640	<b>EFD90060640</b>		<b>EFD90080640</b>		<b>EFD90090640</b>		<b>EFD90100640</b>		<b>EFD90110640</b>	
	33 x 610	100 x 680	50 x 610	120 x 680	56 x 610	130 x 680	64 x 602	140 x 680	70 x 602	150 x 680

Der Spalt darf an keiner Stelle breiter als 20 mm sein. Bautoleranzen sind bei der Planung mit zu berücksichtigen. Das an der Front bemessene Außenmaß ist in der Mitte der Kabelbox im Bereich der Grafitstreifen 4 mm größer.

Tel.: +49 2722 6382-0 • www.wichmann.biz