

Montageanleitung

EasyFoam UFK Kabelboxen zum Einschäumen in Wänden

gem. aBG WD90 - Kabelboxen, DIBt Berlin, Z-19.53-2517

Wandeinbau



Besuchen Sie unseren YouTube-Kanal
„wichmannbrandschutz“



Wandeinbau

! Einbaubedingungen und Belegbarkeit:
siehe technisches Datenblatt !



Einbau



1. Kabelverlegung auf dem
Boden. Der Boden unter-
halb der Abschottung muss
eben und nicht brennbar sein.



2. EasyFoam UFK Kabelbox
ggf. inklusive Anbauele-
ment in die Öffnung einsetzen.



3. Die Laibung anfeuchten,
z.B. einsprühen.



4. Die EasyFoam UFK Kabel-
box darf nirgends mehr als
8,5 cm aus der Wand stehen.



5. Löcher zum Festdübeln in
den Beton bohren.



6. Dübel einsetzen.



7. Festschrauben.



8. In Wandtiefe vollständig
einschäumen.



9. EasyFoam -Schaumstopfen
den Kabeln entsprechend
zuschneiden.
Stopfen von beiden Seiten ein-
setzen bzw. bei einseitiger Zug-
änglichkeit von einer Seite 3
Stopfen hintereinander einset-
zen.



10. Der Stopfen wird mit der
Restöffnung eingesetzt. Reste
können z.B. zur Abdichtung von
Leerrohren genutzt werden.

Einbau



11. Abdichten aller Restöffnungen mit normalem Silikon oder dem EasyFoam-Brandschutzmontageschaum.



12. Nach der Installation wird das ausgefüllte Güteschild neben der Abschottung dauerhaft und gut sichtbar befestigt.

13. Nachbelegung

Zur Nachbelegung oder zum Entfernen von Kabeln muss sinngemäß nach den Schritten 9-11 vorgegangen werden.

14. Beschädigungen

Um die dauerhafte Funktion der Kabelboxen zu gewährleisten, dürfen die Pakete in den Boxen nicht beschädigt werden. Es dürfen keine Löcher in die Boxen gebohrt werden. Die Boxen dürfen nicht zugeschnitten werden. Bei Beschädigungen sollte zunächst zusammen mit der Firma Wichmann geklärt werden, ob die Pakete repariert werden können oder ausgetauscht werden müssen. Dazu bitte eine kurze Beschreibung der Einbausituation und Fotos von den beschädigten Boxen an info@wichmann.biz senden.

Zum Abschluss der Installation muss die Übereinstimmungsbestätigung ausgefüllt und zusammen mit einer Kopie der aBG dem Bauherren übergeben werden.

Bei Fragen zur Montage, Installation oder Nachinstallation können Sie sich telefonisch unter +49 2722 6382-0 oder info@wichmann.biz jederzeit an uns wenden.



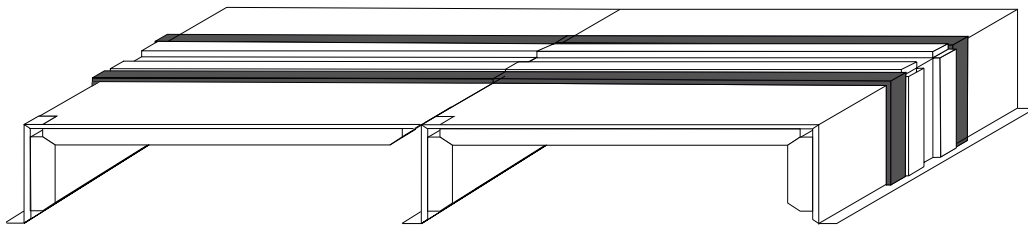
WICHMANN
Brandschutzsysteme

Technisches Datenblatt

EasyFoam UFK Kabelbox mit Anbauelement „System Wichmann“®
Wand

Bautiefe 270 mm

gem. aBG WD90 - Kabelboxen, DIBt Berlin, Z-19.53-2517





Einbaubereiche

Einzeleinbau und Gruppeneinbau in Massivwänden (MW)

- » aus Mauerwerk, Beton, Stahlbeton oder Porenbeton
- » Dicke ≥ 100 mm

Einzeleinbau und Gruppeneinbau in leichten Trennwänden (LTW)

Einbau ohne Öffnungslaibung:

- » leichte Trennwände in Ständerbauart mit Stahlunterkonstruktion und beidseitiger Bekleidung mit mindestens 2 Lagen aus mindestens 12,5 mm dicken zement- bzw. gipsgebundenen Bauplatten mit einem Brandverhalten der Klasse A1 oder A2 nach DIN 4102 mit einer mindestens 40 mm dicken innenliegenden plattenförmigen Dämmung aus Mineralfaser-Dämmstoffen (Baustoffklasse DIN 4102-A, Schmelzpunkt $>1000^{\circ}\text{C}$ nach DIN 4102-17, Rohdichte $> 100 \text{ kg/m}^3$). Der Spalt zwischen Mineralwolle und Wandbeplankung darf höchstens 10 mm betragen.
- » Dicke ≥ 100 mm

Einbau mit Öffnungslaibung:

- » andere leichte Trennwände in Ständerbauart mit Stahlunterkonstruktion und beidseitiger Beplankung aus nichtbrennbaren (Baustoffklasse DIN 4102-A) zement- bzw. gipsgebundenen Bauplatten.
- » Dicke ≥ 100 mm

Abstände

- » Zwischen Boxen und anderen Bauteilöffnungen für Rohr- oder Kabelabschottungen beträgt der Mindestabstand 20 cm, wenn die Bauteilöffnung oder die Box in Länge und/oder Breite größer 40 cm sind. Der Mindestabstand kann auf 10 cm reduziert werden, wenn beide Öffnungen kleiner 40 cm sind.
- » Die Kabelboxen dürfen auf keiner Wandseite mehr als 8,5 cm herausstehen (einseitig bündiger Einbau ab 18,5 cm Wandstärke).

Belegbarkeit

| Typ | Beschreibung |
|-----------------|---|
| Kabel | <ul style="list-style-type: none"> » Elektrokabel und -leitungen aller Arten (auch Lichtwellenleiter) ohne Begrenzung des Gesamtleiterquerschnittes » Kabelbündel bis $\varnothing 100$ mm – \varnothing der einzelnen Kabel des Bündels nicht größer als 21 mm » Hohlleiterkabel, Koaxialhohlleiterkabel, Glasfaserbündelrohre verschiedener Hersteller (s. Anlage 1 + 2 der Zulassung Z-19.15-202) |
| Steuerleitungen | <ul style="list-style-type: none"> » Rohre für Steuerungszwecke aus Stahl, Kupfer oder Kunststoff mit einem Außendurchmesser ≤ 15 mm |
| EIR | <ul style="list-style-type: none"> » Flexible und starre Elektroinstallationsrohre nach EN 61386 mit einem Außendurchmesser ≤ 63 mm |

- » Der freie Querschnitt der Abschottung kann vollständig belegt werden.
- » Kabel und Elektroinstallationsrohre können aneinander grenzen.

Lieferumfang

- » 1 Wichmann Kabelbox EasyFoam UFK (wahlweise mit Anbauelement)
- » Je 2 EasyFoam -Stopfen zum Abdichten gegen Kaltrauch
- » 1 Güteschild
- » 1 Montageanleitung

Zusätzlich benötigtes Material

Zum Einschäumen in der Wand:

- » Wichmann-EASYFOAM Brandschutzmontageschaum B1.

Zum Abdichten:

- » Dauerelastischer Dichtstoff, z.B. Silikon oder Acryl (herstellerunabhängig)
- » Zur Instandsetzung nach Kabelinstallationen werden nachträglich ggf. neue EasyFoam - oder SoniFoam-Stopfen der Firma Wichmann benötigt.

Arbeitsabstände

EasyFoam UFK Kabelboxen werden in der Bauteilöffnung eingeschäumt. Die Breite des Spaltes darf auf keiner Seite mehr als 2 cm betragen.

Kabeltrassen sollten je nach Platzverhältnissen mindestens 5 cm vor der Kabelbox enden, damit nach der Kabelverlegung die Rauchabdichtung angebracht werden kann.

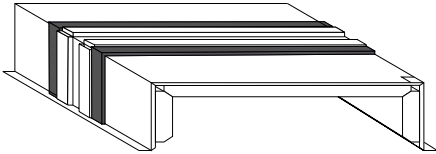
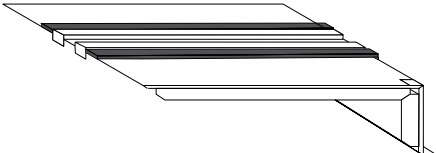
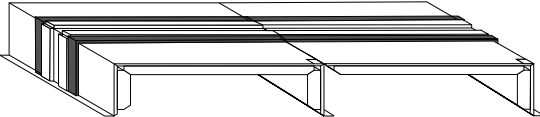
Aufbau der Kabelboxen

Die Kabelboxen bestehen aus einem Stahlblechgehäuse mit innenliegenden Paketen, die im Brandfall ab ca. 100° C aufschäumen. Die Boxen bleiben im Innenraum offen und werden im eingebauten Zustand auf den Stirnseiten mit Melaminharz - Schaumstopfen und einer dauerelastischen Dichtmasse gegen Rauchgas abgedichtet.

Beschädigungen

Um die dauerhafte Funktion der Kabelboxen zu gewährleisten, dürfen die Pakete in den Boxen nicht beschädigt werden. Es dürfen keine Löcher in die Boxen gebohrt werden. Die Boxen dürfen nicht zugeschnitten werden. Bei Beschädigungen sollte zunächst zusammen mit der Firma Wichmann geklärt werden, ob die Pakete repariert werden können oder ausgetauscht werden müssen. Dazu bitte eine kurze Beschreibung der Einbausituation und Fotos von den beschädigten Boxen an info@wichmann.biz senden.

Bauarten und Abmessungen

| Bauart | Abmessungen | Skizze |
|---|--|--|
| Dreiseitig (UFK) -Bauart 4 + 7- | Max. Höhe 110 mm Max. Breite 535 mm (+ Montagelaschen: 20 mm/Seite) Tiefe 270 mm |  |
| Zweiseitig (Anbauelement) -Bauart 6- | Max. Höhe 110 mm Max. Breite 535 mm (+ Montagelaschen: 20 mm/eine Seite) Tiefe 270 mm |  |
| Dreiseitig (+ Anbauelement) -Bauart 6+7- | Max. Höhe 110 mm Max. Breite 1070 mm (+ Montagelaschen: 20 mm/Seite) Tiefe 270 mm |  |



WICHMANN

Brandschutzsysteme

Deckeneinbau

Wandeinbau

Einbau auf dem Boden

Massivwände

Trockenbauwände

Holz balkendecken (auf Anfrage)

aBG WD90 - Kabelboxen, DIBt Berlin, Z-19.53-2517

Größenübersicht - EasyFoam UFK Kabelboxen

*HINWEIS: Die angegebenen Rohbaumaße sind Maße für einen praxisgerechten Einbau. Sie sind keine brandschutztechnische Notwendigkeit und können abweichen.

- 1: Kabelbox in einer Wand eingebaut
- 2: EasyFoam Brandschutzmontageschaum

H_i : Höhe der belegbaren Öffnung (Innenmaß)

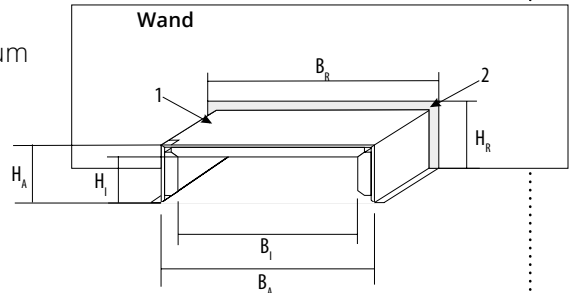
H_A : Höhe der Kabelbox (Außenmaß)

H_R : Höhe der Rohbauöffnung*

B_i : Breite der belegbaren Öffnung (Innenmaß)

B_A : Breite der Kabelbox (Außenmaß)

B_R : Breite der Rohbauöffnung*



| Breite (B_A) | Bauhöhe (H_A) | | | | | | | | | | | | | | | | | | | | |
|------------------|--|------------------|------------------|------------------|------------------|------------------|------------------|------------------|------------------|------------------|------------------|------------------|------------------|----------|----------|----------|-----------|----------|-----------|----------|-----------|
| | Maßangaben in mm (Die Bautiefe ist einheitlich 270 mm) | | | | | | | | | | | | | | | | | | | | |
| | 41 mm | | 55 mm | | 68 mm | | 80 mm | | 90 mm | | 100 mm | | 110 mm | | | | | | | | |
| Art.- Nr.: | Art.- Nr.: | Art.- Nr.: | Art.- Nr.: | Art.- Nr.: | Art.- Nr.: | Art.- Nr.: | Art.- Nr.: | Art.- Nr.: | Art.- Nr.: | Art.- Nr.: | Art.- Nr.: | Art.- Nr.: | Art.- Nr.: | | | | | | | | |
| $H_i \times B_i$ | $H_R \times B_R$ | $H_i \times B_i$ | $H_R \times B_R$ | $H_i \times B_i$ | $H_R \times B_R$ | $H_i \times B_i$ | $H_R \times B_R$ | $H_i \times B_i$ | $H_R \times B_R$ | $H_i \times B_i$ | $H_R \times B_R$ | $H_i \times B_i$ | $H_R \times B_R$ | | | | | | | | |
| 120 | EFUFK289 | EFUFK389 | EFUFK489 | EFUFK529 | EFUFK589 | EFUFK669 | EFUFK759 | 28 x 90 | 56 x 160 | 38 x 90 | 70 x 160 | 48 x 90 | 83 x 160 | 52 x 90 | 95 x 160 | 58 x 90 | 105 x 160 | 66 x 90 | 115 x 160 | 75 x 90 | 125 x 160 |
| 200 | EFUFK2817 | EFUFK3817 | EFUFK4817 | EFUFK5217 | EFUFK5817 | EFUFK6617 | EFUFK7517 | 28 x 170 | 56 x 240 | 38 x 170 | 70 x 240 | 48 x 170 | 83 x 240 | 52 x 170 | 95 x 240 | 58 x 170 | 105 x 240 | 66 x 170 | 115 x 240 | 75 x 170 | 125 x 240 |
| 220 | EFUFK2819 | EFUFK3819 | EFUFK4819 | EFUFK5219 | EFUFK5819 | EFUFK6619 | EFUFK7519 | 28 x 190 | 56 x 260 | 38 x 190 | 70 x 260 | 48 x 190 | 83 x 260 | 52 x 190 | 95 x 260 | 58 x 190 | 105 x 260 | 66 x 190 | 115 x 260 | 75 x 190 | 125 x 260 |
| 230 | EFUFK2820 | EFUFK3820 | EFUFK4820 | EFUFK5220 | EFUFK5820 | EFUFK6620 | EFUFK7520 | 28 x 200 | 56 x 270 | 38 x 200 | 70 x 270 | 48 x 200 | 83 x 270 | 52 x 200 | 95 x 270 | 58 x 200 | 105 x 270 | 66 x 200 | 115 x 270 | 75 x 200 | 125 x 270 |
| 280 | EFUFK2825 | EFUFK3825 | EFUFK4825 | EFUFK5225 | EFUFK5825 | EFUFK6625 | EFUFK7525 | 28 x 250 | 56 x 320 | 38 x 250 | 70 x 320 | 48 x 250 | 83 x 320 | 52 x 250 | 95 x 320 | 58 x 250 | 105 x 320 | 66 x 250 | 115 x 320 | 75 x 250 | 125 x 320 |
| 335 | EFUFK2830 | EFUFK3830 | EFUFK4830 | EFUFK5230 | EFUFK5830 | EFUFK6630 | EFUFK7530 | 28 x 305 | 56 x 375 | 38 x 305 | 70 x 375 | 48 x 305 | 83 x 375 | 52 x 305 | 95 x 375 | 58 x 305 | 105 x 375 | 66 x 305 | 115 x 375 | 75 x 305 | 125 x 375 |
| 380 | EFUFK2835 | EFUFK3835 | EFUFK4835 | EFUFK5235 | EFUFK5835 | EFUFK6635 | EFUFK7535 | 28 x 350 | 56 x 420 | 38 x 350 | 70 x 420 | 48 x 350 | 83 x 420 | 52 x 350 | 95 x 420 | 58 x 350 | 105 x 420 | 66 x 350 | 115 x 420 | 75 x 350 | 125 x 420 |
| 435 | EFUFK2840 | EFUFK3840 | EFUFK4840 | EFUFK5240 | EFUFK5840 | EFUFK6640 | EFUFK7540 | 28 x 405 | 56 x 475 | 38 x 405 | 70 x 475 | 48 x 405 | 83 x 475 | 52 x 405 | 95 x 475 | 58 x 405 | 105 x 475 | 66 x 405 | 115 x 475 | 75 x 405 | 125 x 475 |
| 460 | EFUFK2843 | EFUFK3843 | EFUFK4843 | EFUFK5243 | EFUFK5843 | EFUFK6643 | EFUFK7543 | 28 x 430 | 56 x 500 | 38 x 430 | 70 x 500 | 48 x 430 | 83 x 500 | 52 x 430 | 95 x 500 | 58 x 430 | 105 x 500 | 66 x 430 | 115 x 500 | 75 x 430 | 125 x 500 |
| 535 | EFUFK2850 | EFUFK3850 | EFUFK4850 | EFUFK5250 | EFUFK5850 | EFUFK6650 | EFUFK7550 | 28 x 505 | 56 x 575 | 38 x 505 | 70 x 575 | 48 x 505 | 83 x 575 | 52 x 505 | 95 x 575 | 58 x 505 | 105 x 575 | 66 x 505 | 115 x 575 | 75 x 505 | 125 x 575 |

EASYFOAM - Brandschutzmontageschaum für den Wandeinbau von EasyFoam-Kabelboxen

| Artikelnr. | Bezeichnung |
|----------------|--|
| S-EFBMS | Wichmann-EASYFOAM Brandschutzmontageschaum B1 in der 750 ml Dose, ergibt bis zu 42 l Schaum, zum Einsetzen der EasyFoam - Kabelboxen und zum stirnseitigen Abdichten gegen Rauchgas. |

Der Spalt darf an keiner Stelle breiter als 2 cm sein. Die UFK Kabelboxen orientieren sich mit den Innenmaßen an den Außenmaßen der Unterflurkanäle. Bautoleranzen sind bei der Planung mit zu berücksichtigen.

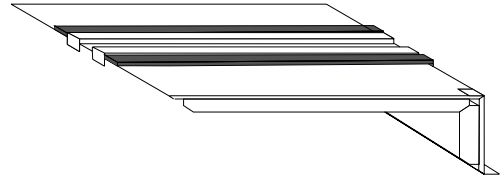
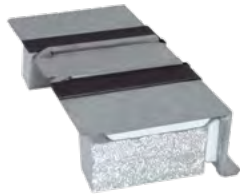


WICHMANN
Brandschutzsysteme

| | | |
|--------------|-----------------|--------------------------------|
| Deckeneinbau | Wandeinbau | Einbau auf dem Boden |
| Massivwände | Trockenbauwände | Holzbalkendecken (auf Anfrage) |

aBG WD90 - Kabelboxen, DIBt Berlin, Z-19.53-2517

Größenübersicht - Anbauelement für EasyFoam UFK Kabelboxen



- Alle Anbauelemente dürfen nur in Verbindung mit der jeweils gleich hohen EasyFoam UFK Kabelbox verwendet werden
- Alle Anbauelemente sind ausschließlich in Verbindung mit der jeweils gleich hohen EasyFoam UFK Kabelbox erhältlich
- Pro EasyFoam UFK Kabelbox darf nur ein Anbauelement eingehängt werden

| Breite (B _A) | Bauhöhe(H _A) | | | | | | | | | | | | | |
|--------------------------|--|---------------------------------|---------------------------------|---------------------------------|---------------------------------|---------------------------------|---------------------------------|---------------------------------|---------------------------------|---------------------------------|---------------------------------|---------------------------------|---------------------------------|---------------------------------|
| | Maßangaben in mm (Die Bautiefe ist einheitlich 270 mm) | | | | | | | | | | | | | |
| | 41 mm | | 55 mm | | 68 mm | | 80 mm | | 90 mm | | 100 mm | | 110 mm | |
| | Art.- Nr.: | | Art.- Nr.: | | Art.- Nr.: | | Art.- Nr.: | | Art.- Nr.: | | Art.- Nr.: | | Art.- Nr.: | |
| | H _i x B _i | H _r x B _r | H _i x B _i | H _r x B _r | H _i x B _i | H _r x B _r | H _i x B _i | H _r x B _r | H _i x B _i | H _r x B _r | H _i x B _i | H _r x B _r | H _i x B _i | H _r x B _r |
| 120 | EFUFK289AB | | EFUFK389AB | | EFUFK489AB | | EFUFK529AB | | EFUFK589AB | | EFUFK669AB | | EFUFK759AB | |
| | 28 x 101 | 56 x 160 | 38 x 101 | 70 x 160 | 48 x 101 | 83 x 160 | 52 x 101 | 95 x 160 | 58 x 101 | 105 x 160 | 66 x 101 | 115 x 160 | 75 x 101 | 125 x 160 |
| 200 | EFUFK2817AB | | EFUFK3817AB | | EFUFK4817AB | | EFUFK5217AB | | EFUFK5817AB | | EFUFK6617AB | | EFUFK7517AB | |
| | 28 x 181 | 56 x 240 | 38 x 181 | 70 x 240 | 48 x 181 | 83 x 240 | 52 x 181 | 95 x 240 | 58 x 181 | 105 x 240 | 66 x 181 | 115 x 240 | 75 x 181 | 125 x 240 |
| 220 | EFUFK2819AB | | EFUFK3819AB | | EFUFK4819AB | | EFUFK5219AB | | EFUFK5819AB | | EFUFK6619AB | | EFUFK7519AB | |
| | 28 x 201 | 56 x 260 | 38 x 201 | 70 x 260 | 48 x 201 | 83 x 260 | 52 x 201 | 95 x 260 | 58 x 201 | 105 x 260 | 66 x 201 | 115 x 260 | 75 x 201 | 125 x 260 |
| 230 | EFUFK2820AB | | EFUFK3820AB | | EFUFK4820AB | | EFUFK5220AB | | EFUFK5820AB | | EFUFK6620AB | | EFUFK7520AB | |
| | 28 x 211 | 56 x 270 | 38 x 211 | 70 x 270 | 48 x 211 | 83 x 270 | 52 x 211 | 95 x 270 | 58 x 211 | 105 x 270 | 66 x 211 | 115 x 270 | 75 x 211 | 125 x 270 |
| 280 | EFUFK2825AB | | EFUFK3825AB | | EFUFK4825AB | | EFUFK5225AB | | EFUFK5825AB | | EFUFK6625AB | | EFUFK7525AB | |
| | 28 x 261 | 56 x 320 | 38 x 261 | 70 x 320 | 48 x 261 | 83 x 320 | 52 x 261 | 95 x 320 | 58 x 261 | 105 x 320 | 66 x 261 | 115 x 320 | 75 x 261 | 125 x 320 |
| 335 | EFUFK2830AB | | EFUFK3830AB | | EFUFK4830AB | | EFUFK5230AB | | EFUFK5830AB | | EFUFK6630AB | | EFUFK7530AB | |
| | 28 x 316 | 56 x 375 | 38 x 316 | 70 x 375 | 48 x 316 | 83 x 375 | 52 x 316 | 95 x 375 | 58 x 316 | 105 x 375 | 66 x 316 | 115 x 375 | 75 x 316 | 125 x 375 |
| 380 | EFUFK2835AB | | EFUFK3835AB | | EFUFK4835AB | | EFUFK5235AB | | EFUFK5835AB | | EFUFK6635AB | | EFUFK7535AB | |
| | 28 x 361 | 56 x 420 | 38 x 361 | 70 x 420 | 48 x 361 | 83 x 420 | 52 x 361 | 95 x 420 | 58 x 361 | 105 x 420 | 66 x 361 | 115 x 420 | 75 x 361 | 125 x 361 |
| 435 | EFUFK2840AB | | EFUFK3840AB | | EFUFK4840AB | | EFUFK5240AB | | EFUFK5840AB | | EFUFK6640AB | | EFUFK7540AB | |
| | 28 x 416 | 56 x 475 | 38 x 416 | 70 x 475 | 48 x 416 | 83 x 475 | 52 x 416 | 95 x 475 | 58 x 416 | 105 x 475 | 66 x 416 | 115 x 475 | 75 x 416 | 125 x 475 |
| 460 | EFUFK2843AB | | EFUFK3843AB | | EFUFK4843AB | | EFUFK5243AB | | EFUFK5843AB | | EFUFK6643AB | | EFUFK7543AB | |
| | 28 x 441 | 56 x 500 | 38 x 441 | 70 x 500 | 48 x 441 | 83 x 500 | 52 x 441 | 95 x 500 | 58 x 441 | 105 x 500 | 66 x 441 | 115 x 500 | 75 x 441 | 125 x 500 |
| 535 | EFUFK2850AB | | EFUFK3850AB | | EFUFK4850AB | | EFUFK5250AB | | EFUFK5850AB | | EFUFK6650AB | | EFUFK7550AB | |
| | 28 x 516 | 56 x 575 | 38 x 516 | 70 x 575 | 48 x 516 | 83 x 575 | 52 x 516 | 95 x 575 | 58 x 516 | 105 x 575 | 66 x 516 | 115 x 575 | 75 x 516 | 125 x 575 |

Der Spalt darf an keiner Stelle breiter als 2 cm sein. Die UFK Kabelboxen orientieren sich mit den Innenmaßen an den Außenmaßen der Unterflurkanäle. Bautoleranzen sind bei der Planung mit zu berücksichtigen.