

Einbau-, Bedienungs- und Wartungsanleitung für Industrie-Rolltore / -Rollgitter

DE

Gültig ab: 08.2015

1. Inhaltsverzeichnis

1.	Inhaltsverzeichnis	2
2.	Symbolerklärung	3
3.	Gewährleistung	4
4.	Allgemeine Sicherheitshinweise	5
5.	Allgemeine Produktinformationen	7
5.1	Lieferumfang	7
5.2	Darstellung	8
5.3	Kontrollmessungen	8
6.	Einbau	9
6.1	Einbau vorbereiten	9
6.2	Konsolen montieren	9
6.3	Führungsschienen montieren	10
6.4	Torpanzer montieren	12
6.5	Torpanzer einführen	14
6.6	Antrieb anschließen	16
6.7	Einstellen der Endschalter	16
6.8	Bürstenleiste montieren (nur bei Rolltoren)	17
6.9	Anlage prüfen	18
7.	Bedienung	19
7.1	Handbetätigte Tore	19
7.2	Kraftbetätigte Tore	19
8.	Wartung	20

2. Symbolerklärung



Vorsicht! Gefahr von Personenschäden!

Achtung! Gefahr von Sachschäden!

Hinweis

Funktionskontrolle

Verweis

3. Gewährleistung

Verschleißteile haben durch die Nutzungshäufigkeit eine begrenzte Haltbarkeit und unterliegen nicht der normalen Gewährleistung!

Als Verschleißteile gelten:

- Federn
- Seile
- Laufrollen
- Dichtungen
- Seilrollen
- Antriebssystem
- Schlösser / Verriegelung
- Bowdenzüge
- Scharniere

Eine Gewährleistung in Bezug auf Funktion und Sicherheit kann nur geleistet werden, wenn

- die Sicherheits- und Warnhinweise beachtet werden,
- der Einbau sachgemäß und in der Reihenfolge der Anleitung durchgeführt wird,
- nur Original-Teckentrup Teile und Zubehör verwendet wird,
- keine zusätzlichen Gegenstände an das Tor befestigt werden,
- die Bauteile des Lieferumfangs nicht geändert oder umgebaut werden,
- die regelmäßigen Wartungen des Tores eingehalten werden,
- der Betreiber in Kenntnis aller relevanten Bedienungsanleitungen (Tor, Antriebssystem und Sicherheitseinrichtungen) ist.

Bei Nichtbeachtung dieser Einbau- und Bedienungsanleitung erlischt die Gewährleistung.

4. Allgemeine Sicherheitshinweise



Hinweis:

Bewahren Sie diese Anleitung sorgfältig auf!

Bitte lesen und beachten Sie diese Anleitung! Sie gibt Ihnen wichtige Informationen zum gefahrlosen Einbau und Betrieb des Rolltores/Rollgitters. Auch die fachgerechte Pflege und Wartung Ihres Tores wird hierin beschrieben, damit sie über viele Jahre Freude an diesem Produkt haben.



Vorsicht!

- Der Gefahrenbereich ist vor dem Einbau weiträumig abzusperren.
- Es ist dafür zu sorgen, dass Personen, die nicht mit dem Einbau des Tores beauftragt sind, den Gefahrenbereich nicht betreten.
- Die Montage darf nur von sachkundigen Personen nach EN 12635 durchgeführt werden.
- Der Einbau muss mindestens von zwei Personen durchgeführt werden.
- Zu Ihrer eigenen Sicherheit müssen Sie die Einbauschritte in der Reihenfolge ausführen, die diese Anleitung vorgibt.
- Das Tor darf nur an Untergründe montiert werden, die die Montage statisch zulassen.
- Die Montage auf tragenden Gebäudeteilen muss vom Baustatiker genehmigt worden sein.
- Bei schwierigen Untergründen müssen vor der Montage Auszugsversuche durchgeführt werden.
- Befestigungselemente müssen auf ihre Eignung zu den vorhandenen baulichen Gegebenheiten geprüft werden (dies gilt auch für mitgelieferte Befestigungselemente).
- Der Einbau muss aus einem sicheren Stand erfolgen (z. B. Gerüst).
- Beiliegende Zeichnungen haben Vorrang.

Zielgruppe

- Montage, Anschluss und Inbetriebnahme:
qualifiziertes, geschultes Fachpersonal.
- Bedienung, Prüfung und Wartung:
Betreiber der Toranlage.

Anforderungen an qualifiziertes und geschultes Fachpersonal:

- Kenntnis der allgemeinen und speziellen Sicherheits- und Unfallverhütungsvorschriften.
- Kenntnis der einschlägigen elektrotechnischen Vorschriften.
- Ausbildung in Gebrauch und Pflege angemessener Sicherheitsausrüstung.
- Ausreichende Unterweisung und Beaufsichtigung durch Elektrofachkräfte.
- Fähigkeit, Gefahren zu erkennen, die durch Elektrizität verursacht werden können.
- Kenntnis in der Anwendung folgender Normen
 - EN 12635 („Tore - Einbau und Nutzung“),
 - EN 12453 („Tore - Nutzungssicherheit kraftbetätigter Tore – Anforderungen“),
 - EN 12445 („Tore - Nutzungssicherheit kraftbetätigter Tore – Prüfverfahren“).

Anforderungen an Betreiber der Toranlage:

- Kenntnis und Aufbewahrung der Betriebsanleitung.
- Kenntnis der allgemeinen Sicherheits- und Unfallverhütungsvorschriften.

Für folgende Benutzer gelten besondere Anforderungen:

- Kindern ab 8 Jahren und darüber.
- Personen mit verringerten physischen, sensorischen oder mentalen Fähigkeiten.
- Personen mit Mangel an Erfahrung und Wissen.

Diese Benutzer dürfen nur tätig werden bei der Bedienung.

Besondere Anforderungen:

- Benutzer werden beaufsichtigt.
- Benutzer wurden bezüglich des sicheren Gebrauchs des Geräts unterwiesen.
- Benutzer verstehen Gefahren im Umgang mit dem Gerät.
- Kinder dürfen nicht mit dem Gerät spielen.



4. Allgemeine Sicherheitshinweise

Anforderungen an Aufstell-/Einsatzort

Bitte stellen Sie auf der Baustelle sicher, dass:

- der Fußboden in der Fertighöhe vorhanden ist,
- der Fertigfußboden eben und waagrecht ist,
- die Mauern der Öffnungsseite in Flucht zueinander stehen.

Um Korrosionsgefahr auszuschließen:

- Sorgen Sie für ausreichenden Wasserablauf im Außenbereich vor der Bodendichtung und der Zargenteile!
Planen Sie ggf. eine Ablaufschräge!
- Sorgen Sie für ausreichende Trocknung bzw. Belüftung der Halle!
- Schützen Sie das Tor vor aggressiven und ätzenden Mitteln, wie z. B. Salpeterreaktionen aus Steinen oder Mörtel, Säuren, Laugen, Streusalz, aggressiv wirkende Anstrichstoffe oder Dichtungsmaterial!
- Decken Sie vor Putz- oder Malerarbeiten das Tor unbedingt ab, da Spritzer von Mörtel, Zement, Gips oder Farbe zu Beschädigungen der Oberfläche führen können.

5. Allgemeine Produktinformationen

5.2 Darstellung

Die Abbildungen zeigen die Antriebsmontage innen rechts.

Bei Montage innen links müssen die Arbeitsschritte spiegelbildlich durchgeführt werden.

Alle Maße sind in Millimeter angegeben.

Variable Maße, die am Tor oder mit Hilfe der torspezifischen Zeichnung ermittelt werden, sind mit (X) angegeben.

Technische Änderungen vorbehalten.

5.3 Kontrollmessungen

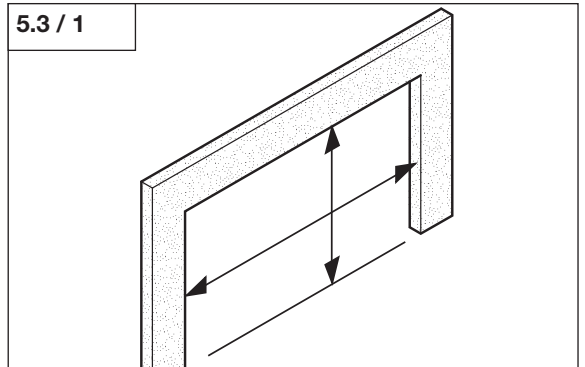


Verweis:

Die Bestellmaße des Tores sind der Auftragsbestätigung oder der torspezifischen Zeichnung zu entnehmen.

- Überprüfen Sie die Bestellmaße des Tores mit den baulichen Gegebenheiten.
- Überprüfen Sie vor der Montage alle Bauteile auf ihre Fertigungstoleranzen.

5.3 / 1



Hinweis:

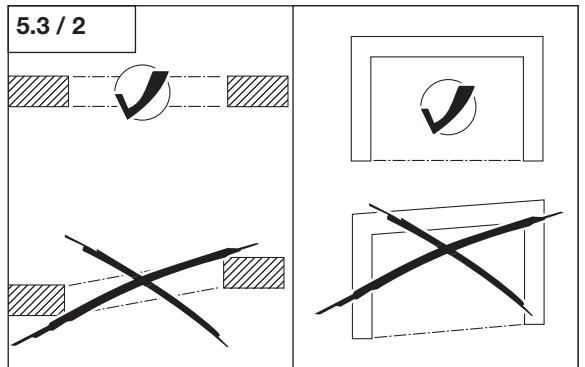
Um das Tor einbauen zu können, müssen die folgenden Punkte zutreffen:

- Der Fertigfußboden muss eben und waagrecht sein.
- Die Mauern der Öffnungsseite müssen in Flucht zueinander stehen.

Zulässige Abweichungen müssen vor der Montage beim Hersteller angefragt werden.

- Überprüfen Sie den Bauuntergrund.

5.3 / 2



6. Einbau



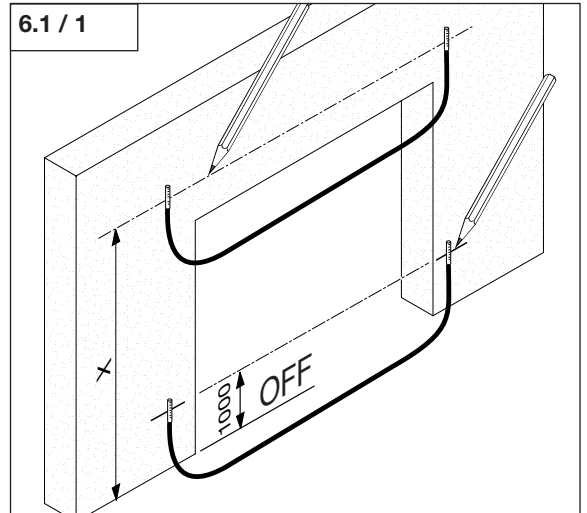
6.1 Einbau vorbereiten

Verweis:

Das Maß (X) Mitte Wickelwelle ist der torspezifischen Zeichnung zu entnehmen.

- Zeichnen Sie den Meterriss ein.
- Übertragen Sie den Meterriss auf die andere Seite.
- Zeichnen Sie die Mitte Wickelwelle (X) an.

6.1 / 1

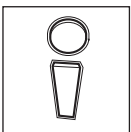
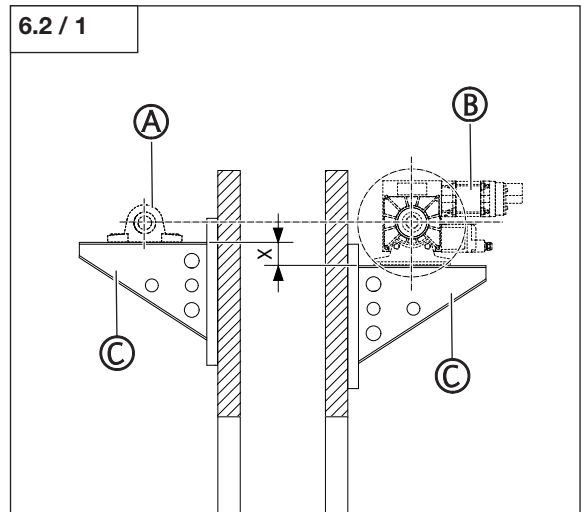


6.2 Konsolen montieren

Hinweis:

Durch die unterschiedlichen Bauhöhen von Lager (A) und Antrieb (B), muss bei der Montage der Konsolen (C) der Versatz (X) berücksichtigt werden.

6.2 / 1

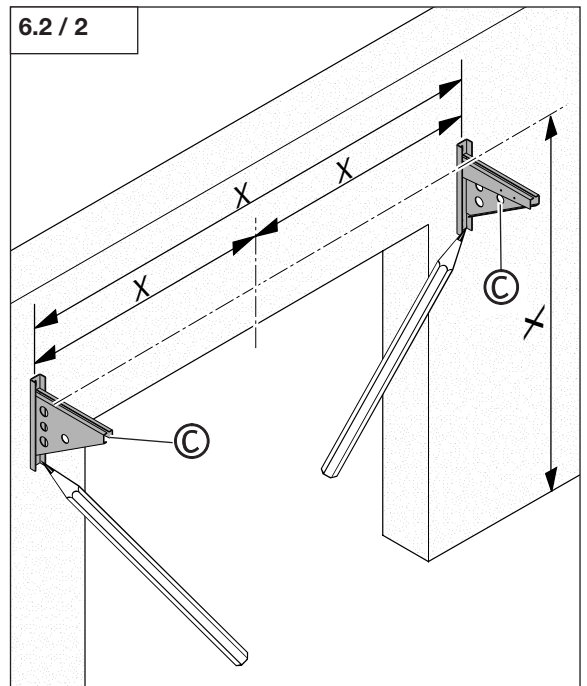


Verweis:

Die Maße (X) für die Positionen der Konsolen (C) sind der torspezifischen Zeichnung zu entnehmen.

- Markieren Sie die Montagepositionen der Konsolen (C).

6.2 / 2



6. Einbau



Hinweis:

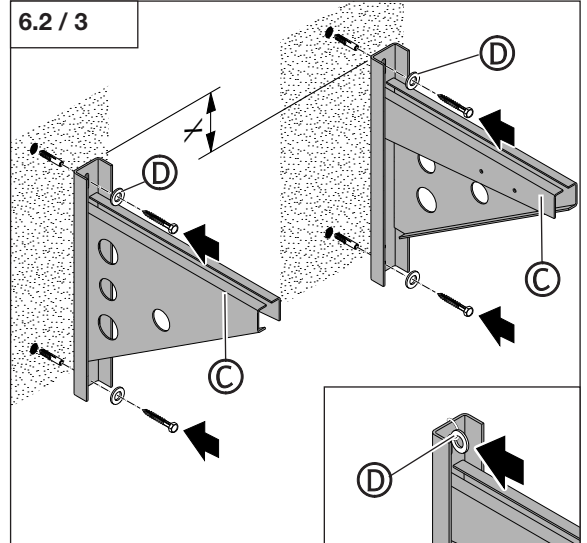
Die an den Konsolen (C) befestigten Scheiben (D) müssen an der oberen Bohrung der Konsolen (C) eingesetzt werden.



Verweis:

Die Befestigungsmittel und Anzugsmomente sind vom Bauuntergrund abhängig und müssen der torspezifischen Zeichnung entnommen werden.

- Schrauben Sie die Konsolen (C) an das Mauerwerk.



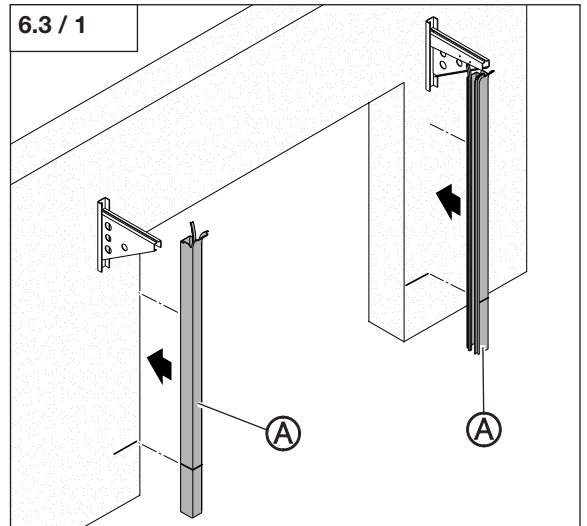
6.3 Führungsschienen montieren



Verweis:

In Abhängigkeit der örtlichen Gegebenheit, müssen die Führungsschienen eventuell unterfüttert werden. Ob eine Unterfütterung der Führungsschienen nötig ist, muss der torspezifischen Zeichnung entnommen werden.

- Stellen Sie die Führungsschienen (A) vor die Leibung.



Hinweis:

Für eine korrekte Ausrichtung der Führungsschienen (A) müssen die folgenden Punkte zutreffen:

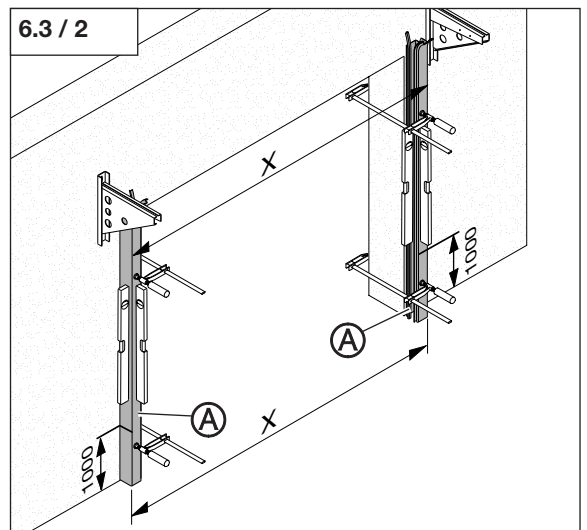
- Der Meterriss stimmt überein.
- Die Führungsschienen (A) stehen senkrecht.
- Der Abstand (X) oben und unten an den Führungsschienen (A) ist gleich.



Verweis:

Das Maß X ist der torspezifischen Zeichnung zu entnehmen.
X = Abstand gemessen über die Führungsschiene.

- Richten Sie die Führungsschienen (A) aus.
- Fixieren Sie die Position mit Schraubzwingen.



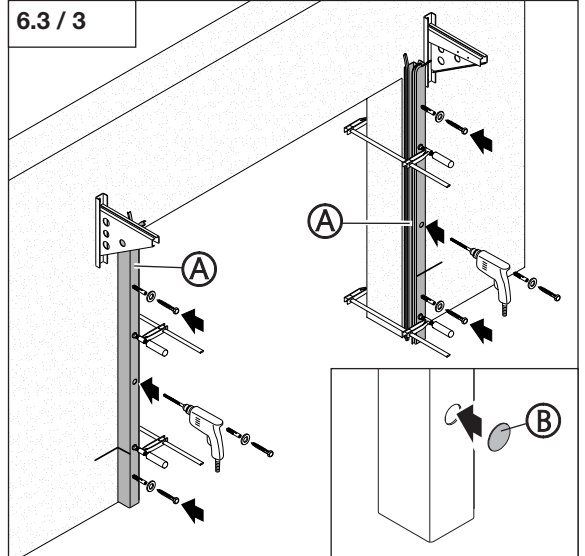
6. Einbau



Verweis:

Die Befestigungsmittel und Anzugsmomente sind vom Bauuntergrund abhängig und müssen der tor-spezifischen Zeichnung entnommen werden.

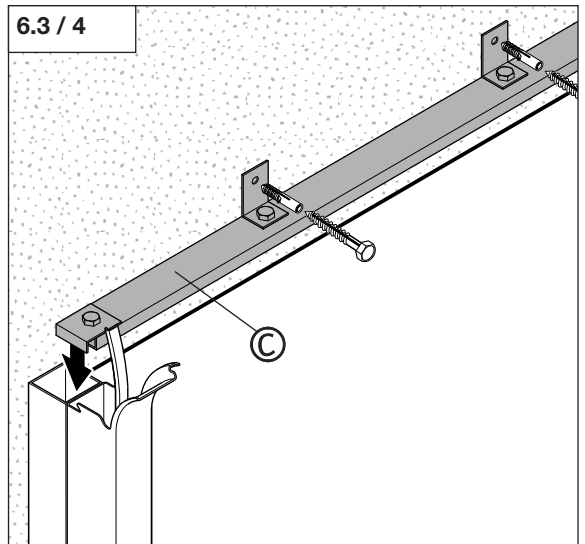
- Verschrauben Sie die Führungsschiene (A) an allen Positionen mit der Wand.
- Setzen Sie die Verschlussstopfen (B) auf die Bohrungen in den Führungsschienen (A).
- Nehmen Sie die Schraubzwingen ab.



Hinweis nur für Rolltore:

Bei unterfütterten Führungsschienen, muss ein Aufnahmeprofil (C) für die Bürstenleiste vor die Leibung montiert werden.

- Schrauben Sie das Aufnahmeprofil (C) für die Bürstenleiste vor die Leibung.



6. Einbau

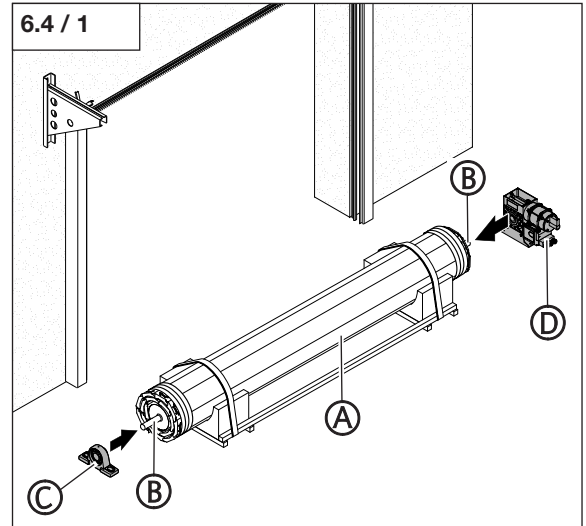
6.4 Torpanzer montieren



Hinweis:

Der Torpanzer (A) muss mit der Ablaufrichtung zur Öffnung gestellt werden.
Die Enden der Wickelwelle (B) müssen vor dem Aufstecken des Lagers (C) und des Antriebs (D) gefettet werden.

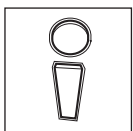
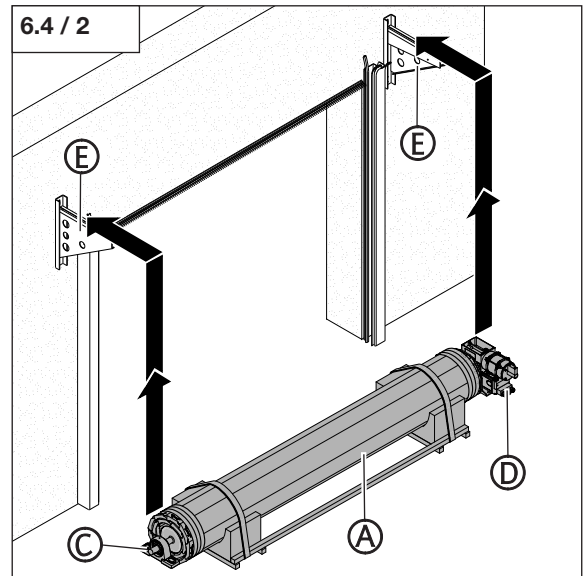
- Stellen Sie den Torpanzer (A) vor die Öffnung.
- Fetten Sie die Enden der Wickelwelle (B).
- Stecken Sie das Lager (C) und den Antrieb (D) auf die Wickelwelle (B).



Vorsicht!

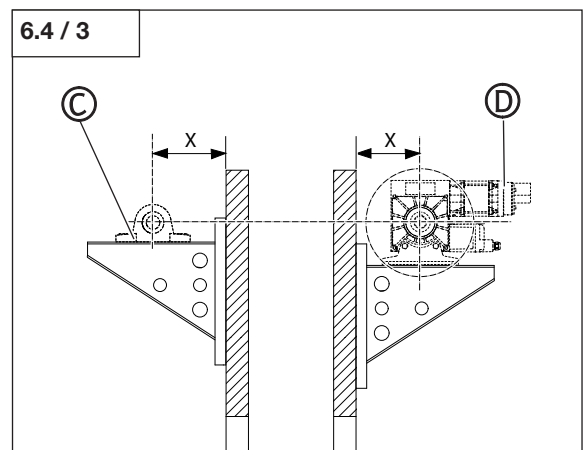
Um Personenschäden zu vermeiden, darf sich bis zur Verschraubung von Lager (C) und Antrieb (D) keine Person unter dem Torpanzer (A) aufhalten. Ein Herabfallen des Torpanzers (A), des Lager (C) oder des Antriebs (D) muss wirksam verhindert werden.

- Setzen Sie den Torpanzer (A) mit dem Lager (C) und dem Antrieb (D) auf die Konsolen (E).



Verweis:

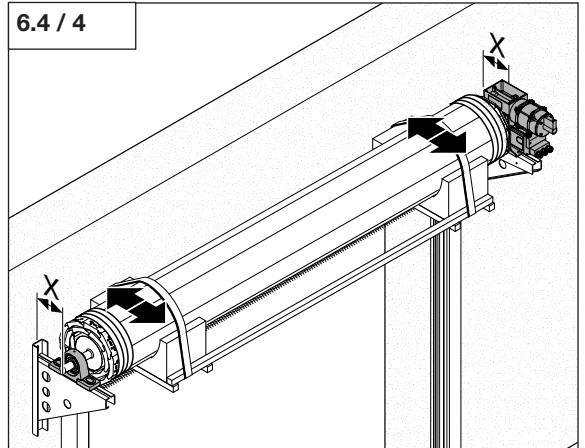
Das Wandabstandsmaß X zur Voreinstellung von Lager (C) und Antrieb (D) muss der torspezifischen Zeichnung entnommen werden.



6. Einbau

- Stellen Sie den Wandabstand (X) auf beiden Seiten ein.

6.4 / 4



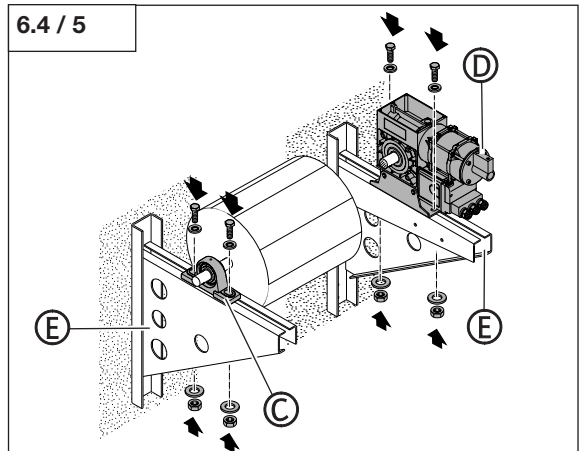
D

Verweis:

Die Befestigungsmittel und Anzugsmomente müssen der torspezifischen Zeichnung entnommen werden.

- Schrauben Sie das Lager (C) und den Antrieb (D) an den Konsolen (E) fest.

6.4 / 5

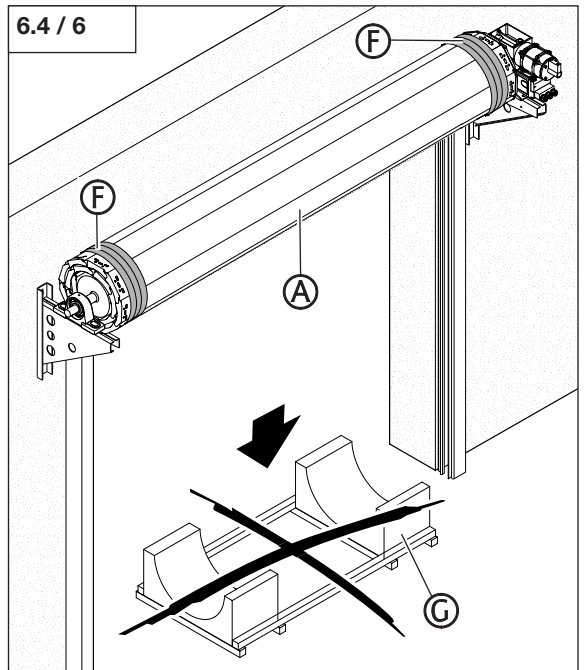


Vorsicht!

Um Personenschäden zu vermeiden, muss die Sicherung (F), die den Torpanzer (A) gegen ein ungewolltes Abrollen sichert, auf dem Torpanzer (A) verbleiben.

- Entfernen Sie das Transportmaterial (G).

6.4 / 6



6. Einbau

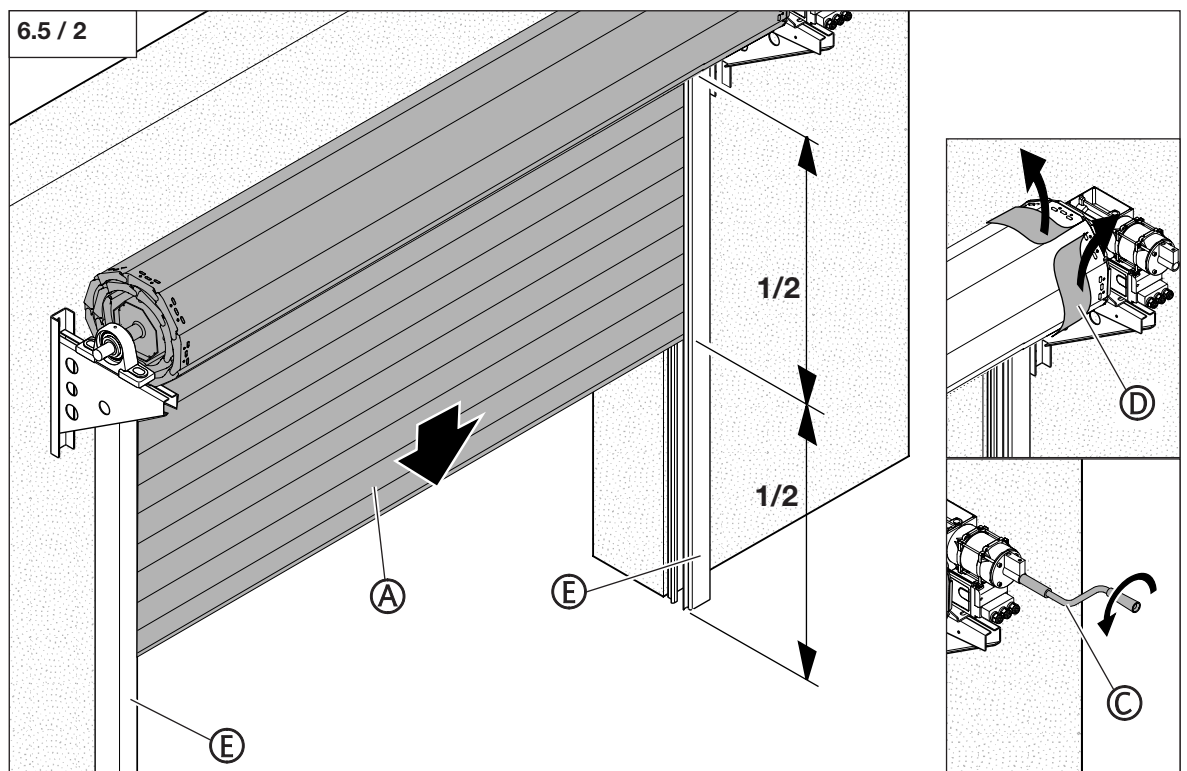
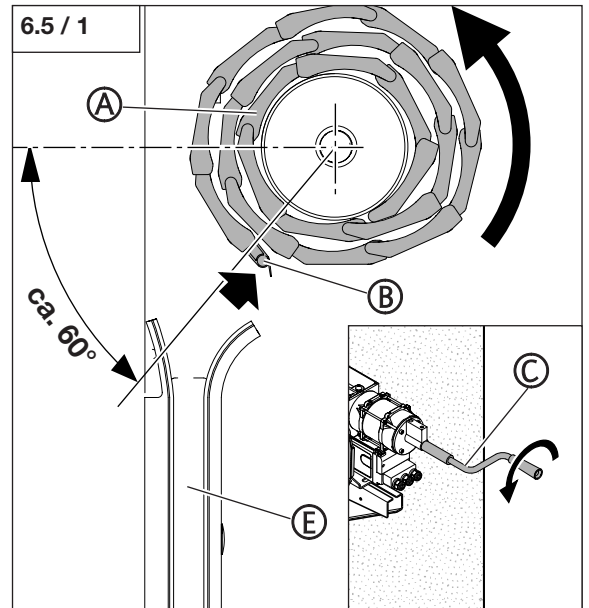


6.5 Torpanzer einführen

Vorsicht!

Um ein Umschlagen des Torpanzers (A) zu vermeiden, muss das Torabschlussprofil (B) vor dem Öffnen der Sicherung in die dargestellte Position bewegt werden.

- Bringen Sie den Torpanzer (A) mit der Notbedienung (C) in die dargestellte Position.



- Entfernen Sie die Sicherung (D) vom Torpanzer (A).
- Führen Sie den Torpanzer (A) mit der Notbedienung (C) in die Führungsschienen (E) ein.
- Fahren Sie den Torpanzer (A) in die Zwischenposition (Hälfte Führungsschienehöhe).

6. Einbau



Funktionskontrolle:

Der Torpanzer (A) muss bei halber Öffnungshöhe senkrecht in beide Führungsschienen (E) einlaufen. Durch Verschieben des Lagers (G) und des Antriebs (H) auf der Konsole (I), kann der Einlauf eingestellt werden.



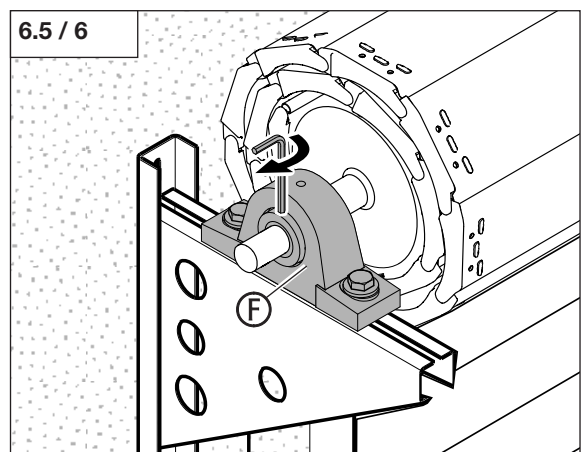
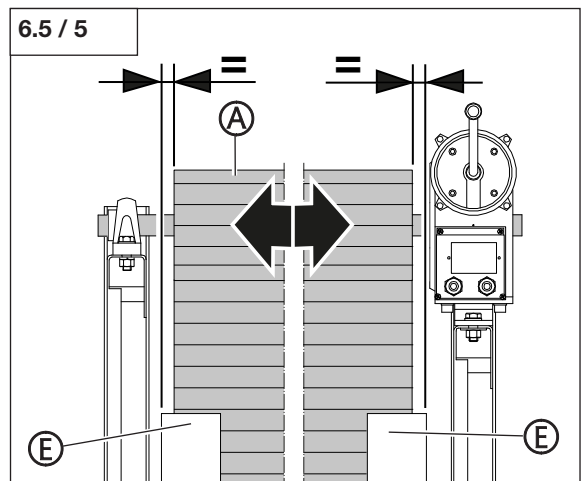
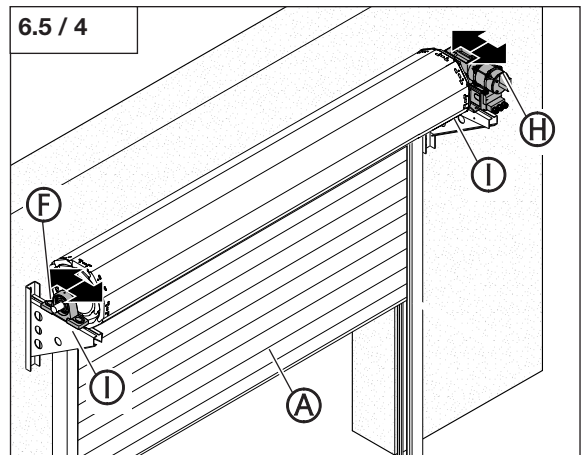
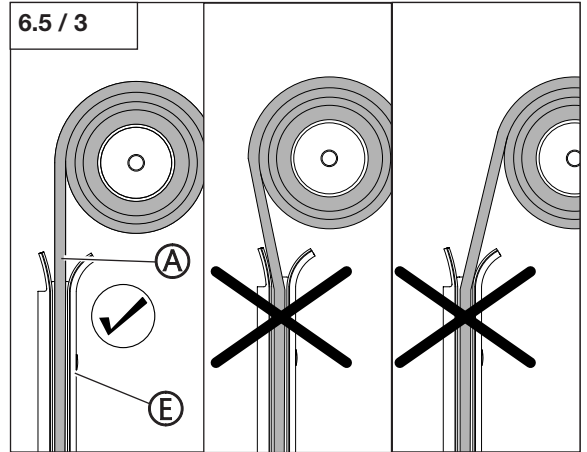
Hinweis:

Der Torpanzer (A) darf während des Torlaufs nicht am Einlauftrichter der Führungsschienen (E) schleifen. Um ein Schleifen zu vermeiden, können die Einlauftrichter durch Biegen angepasst werden.

- Prüfen Sie den Einlauf und stellen Sie ggf. das Lager (F) und den Antrieb (H) auf den Konsolen (I) passend ein.

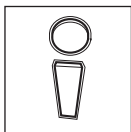
- Richten Sie den Torpanzer (A) zwischen den Führungsschienen (E) aus.

- Ziehen Sie die Schrauben am Lager (F) fest.



6. Einbau

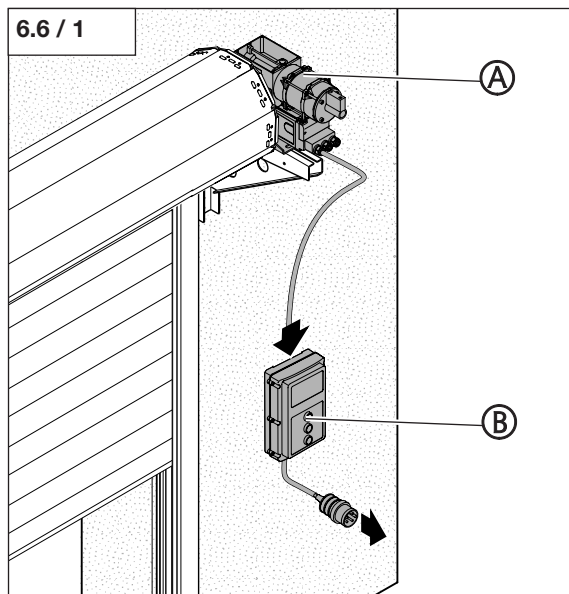
6.6 Antrieb anschließen



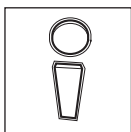
Verweis:

Für den Anschluss des Antriebs (A) und der Steuerung (B), sind die Antriebs- und Steuerungsanleitungen zu berücksichtigen.

- Schließen Sie den Antrieb (A) an das Befehlsgerät / Steuerung (B) an.
- Schließen Sie alle benötigten Sicherheitseinrichtungen an.
- Schließen Sie die Steuerung (B) an das Stromnetz an.



6.7 Einstellen der Endschalter



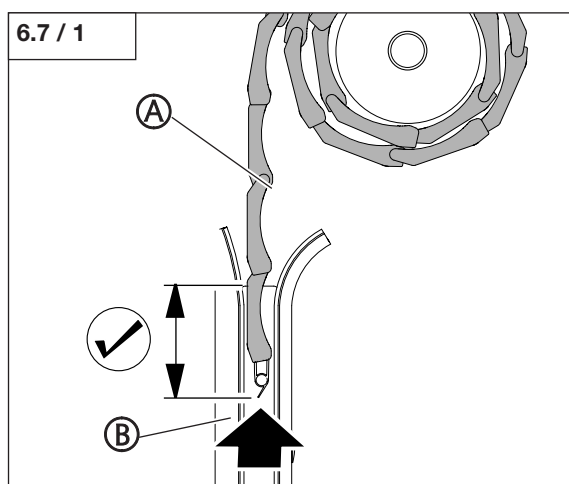
Verweis:

Für das Einstellen der Endschalter, sind die Antriebs- und Steuerungsanleitungen zu berücksichtigen.

Hinweis:

Die Endlage AUF muss so eingestellt werden, dass die Torlamellen (A) nicht aus den Führungsschienen (B) herausfahren. Die maximal zulässige Position der Endlage AUF ist die Bestellmaßhöhe.

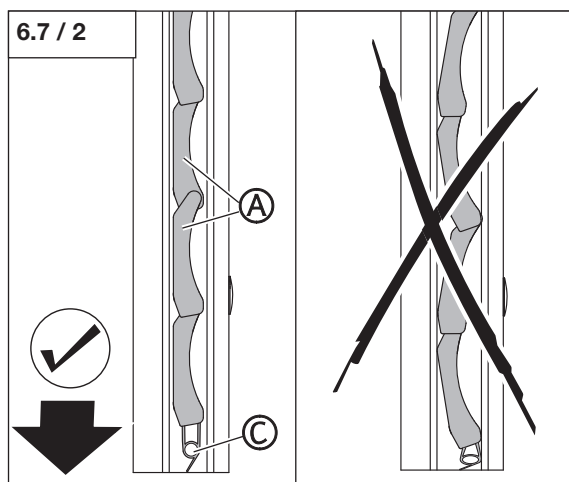
- Stellen Sie die Endlage AUF ein.



Hinweis:

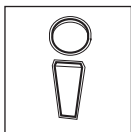
Die Endlage ZU muss so eingestellt werden, dass
- die Torlamellen (A) sich nicht zusammenschieben und
- das Torabschlussprofil (C) nicht zusammengedrückt wird.

- Stellen Sie die Endlage ZU ein.



6. Einbau

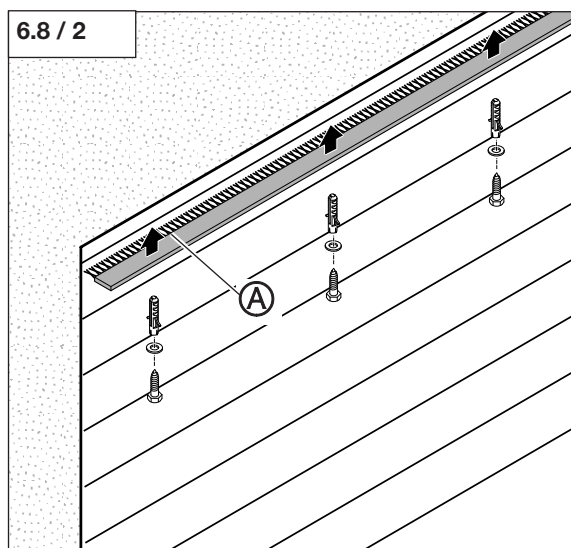
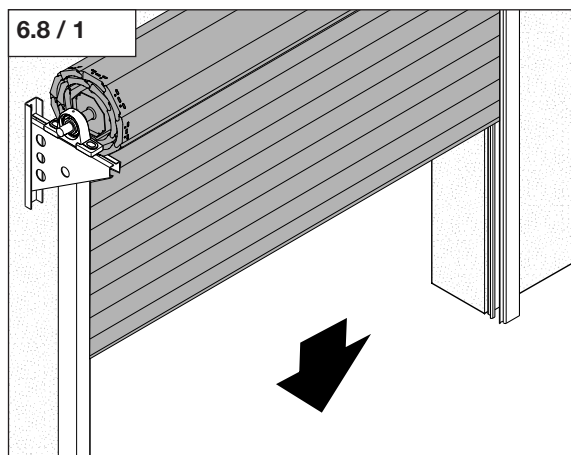
6.8 Bürstenleiste montieren (nur bei Rolltoren)



Verweis:

Die Montageart der Bürstenleiste (A) ist der torspezifischen Zeichnung zu entnehmen.

- Schließen Sie das Tor.



Hinweis:

Die Bürstenleiste (A) muss so angeschraubt werden, dass sie auf der gesamten Breite am Torpanzer anliegt.

Je nach Ausführung muss die Bürstenleiste unter die Leibung oder auf das Aufnahmeprofil geschraubt werden.

- Montieren Sie die Bürstenleiste (A).





6.9 Anlage prüfen

Hinweis:

Vor der Übergabe an den Betreiber müssen folgende Punkte geprüft werden.

- Endlage AUF.
- Endlage ZU.
- Sauberes Einlaufen des Torpanzers in die Führungsschienen.
- Alle an das Tor angeschlossenen Sicherheitseinrichtungen.

Der Betreiber muss nach erfolgreicher Prüfung in den sicheren Betrieb der Toranlage eingewiesen werden.

7. Bedienung



Vorsicht!

Um Personenschäden durch unkontrollierte Torbewegungen zu vermeiden:

- Öffnen oder Schließen Sie das Tor nur, wenn sich keine Personen oder Gegenstände im Bewegungsbereich des Tore befinden.
- Betätigen Sie das Tor nicht bei starkem Wind, um die Kontrolle über das Tor sicher zu stellen.

7.1 Handbetätigte Tore



Hinweis:

- Betätigen Sie das Tor nur über die dafür vorgesehenen Bedienelemente.
- Bewegen Sie das Tor in gleichmäßiger Geschwindigkeit bis in die jeweiligen Endpositionen.
- Achten Sie beim Schließen auf das ordnungsgemäße Einrasten der Riegelschnäpper.
In der Endposition ZU ist das Tor automatisch verriegelt.

Bedienung von Außen - Tor öffnen

- Entsperrten Sie den Handgriff mit dem Schlüssel.
- Drehen Sie den Handgriff nach rechts und heben Sie das Tor einige Zentimeter an.
Das Tor ist entriegelt.
- Schieben Sie das Tor in die Endposition AUF. Der Handgriff muss hierbei nicht gedreht werden.

Bedienung von Außen - Tor Schließen

- Führen Sie das Tor in die Endposition ZU.
Die Verriegelung schnappt beim Schließen des Tores automatisch ein.

Bedienung von Innen - Tor öffnen

- Entsperrten Sie den Handgriff mit dem Sicherungshebel am Schloss.
- Drehen Sie den Handgriff nach rechts und heben Sie das Tor einige Zentimeter an.
Das Tor ist entriegelt.
- Schieben Sie das Tor in die Endposition AUF. Der Handgriff muss hierbei nicht gedreht werden.

Bedienung von Innen - Tor Schließen

- Führen Sie das Tor in die Endposition ZU.
Die Verriegelung schnappt beim Schließen des Tores automatisch ein.

7.2 Kraftbetätigte Tore



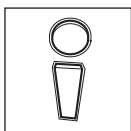
Vorsicht!

Um Personenschäden durch unkontrollierte Torbewegungen zu vermeiden:

- Stellen Sie sicher, dass Steuerung und Handsender nicht von Kindern oder unbefugten Personen benutzt werden.
- Stellen sie sicher, dass der Handsender nicht versehentlich betätigt wird (z. B. in der Hosentasche).

Verweis:

Die Informationen zur Bedienung des Torantriebs finden Sie in der Dokumentation des Antriebssystems.



8. Wartung



Vorsicht!

Um Personenschäden oder Schäden am Tor zu vermeiden, müssen die folgenden Punkte eingehalten werden.

- Die Wartung von Tor und Antriebssystem muss mindestens alle 12 Monate durchgeführt werden.
Bei starker Nutzung des Tores sind kürzere Wartungsintervalle erforderlich.
- Alle fehlerhaften Bauteile sind durch Originalbauteile auszutauschen.
- Die Wartungsarbeiten müssen von sachkundigen Personen ausgeführt werden.
- Bei den Wartungsarbeiten muss diese Anleitung berücksichtigt werden.
- Im Besonderen sind die Warn- und Sicherheitshinweise zu beachten.
- Die Wartung des Tores ist zu dokumentieren.
- Die durchzuführenden Wartungsarbeiten können der Checkliste im Prüfbuch entnommen werden.

