



Rollgitter TG-X „easy“

aus Aluminium, Rundstab aus Vollmaterial, incl. Querstab

Beispiel Ausschreibungstext:

Rollgitter, gerade Wabe, aus walzblanken Aluminiumprofilen, mit verzinktem Abschlusswinkel und Konsolen, verz. Achtkantwelle. Fabrikat: Teckentrup oder gleichwertig. Rolltor ThermoTeck „easy“. Antrieb: Aufsteckantrieb TAR "easy" 400 V Drehstrom, 3Ph, 50Hz, 40% Einschaltdauer, Drehmomentstütze, Notkurbeladapter Schutzklasse IP 54, integrierte Fangvorrichtung, Nockenendschalter. Steuerung: Totmannsteuerung AS 100 integriert. 3-fach Taster mit 5 m Kabel, Steuerspannung 24 Volt, Antriebs- und Steuerleitungen vorverdrahtet. Montage: Hinter der Öffnung, auf Beton, sämtliche Befestigungselemente, für Montage auf Stahl abgestimmt, beiliegend.

(Je nach Bedarf zusammenstellen und ausschreiben. Die entsprechenden Angaben bitte den untenstehenden Technischen Daten entnehmen. Stand 01.06.2017)

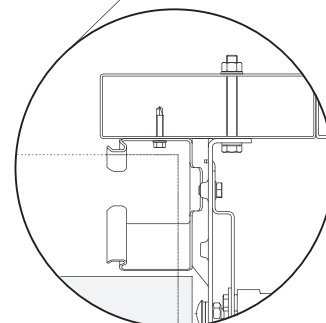
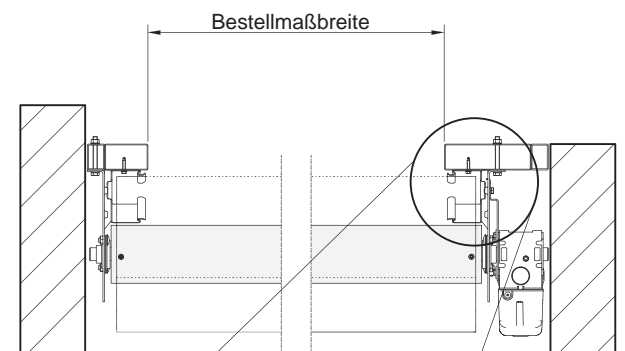
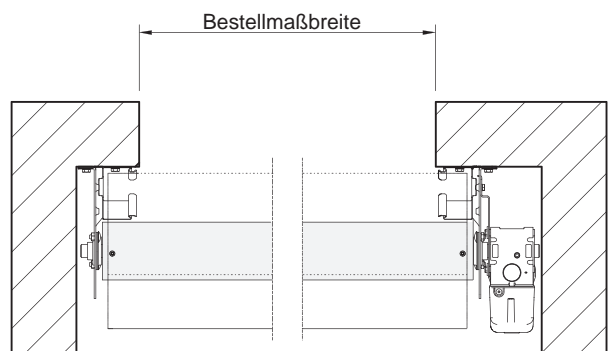
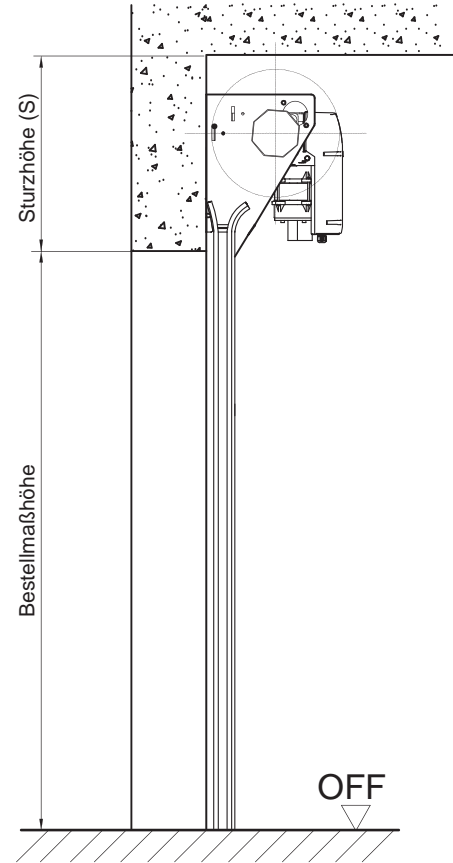
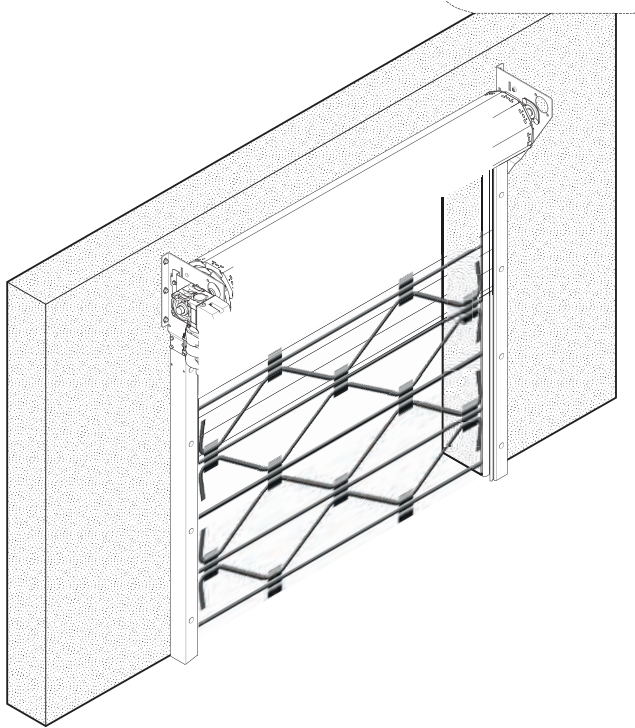
Technische Daten

Produkt	Rollgitter TG-X „easy“ (Profile aus Aluminium)		Antriebe	Aufsteckantrieb mit integrierter Fangvorrichtung, Drehspannung 400 V, 50 Hz, 40% ED Schutzart IP 54, mit Kurbeladapter (Nothandkurbel Sonderausstattung) TÜV geprüft und wartungsfrei.
Einbau in	Wände aus		Steuerungen	Betriebsfertig verkabelt und mit CEE-Stecker.
	▪ Mauerwerk	mind. 120 mm	Sonderausstattungen	Panzerverkleidung aus
	▪ Beton	mind. 150 mm		▪ verzinktem Stahlblech
	▪ Stahl			▪ Aluminium natur
	▪ Porenbeton nur mit Stahleinfassung	mind. 200 mm		
	▪ Holz	mind. 240 mm		
Größenbereich	Bestellmaße			
	Breite:	1000 - 5000 mm		
	Höhe:	1000 - 5000 mm		
Torpanzer	Torpanzer, bestehend aus scharnierartig ineinander geschobenen Profilen.			
Profile	▪ Aus Flachrund-Material. Gerade Wabe mit Querstab.			
Oberfläche	▪ Aluminium walzblank.			
Abschluss profile	Stranggepresstes Abschlussprofil aus Aluminium bei TG-X.			
Führungsschienen	Stabile Stahlprofile mit verschleißfesten, leicht auswechselbaren Kunststoffführungen.			
Wickelwelle	verzinkte Achtkantwelle			
Konsolen	Aus verzinktem Stahl.			



Rollgitter TG-X „easy“

aus Aluminium, Rundstab aus Vollmaterial, incl. Querstab



Weitere Unterlagen:

Die genauen Maße für die seitlichen Anschläge und den Sturzanschlag finden Sie in unseren Einbaudaten für Rolltore und Rollgitter.

Sie erhalten für jedes Tor individuelle, bemaßte Montagezeichnungen.

Bei außergewöhnlichen Anschlagarten sprechen sie mit uns