

Produktübersicht

www.minimal-windows.com





Über uns

Keller minimal windows® ist ein weltweit führender Designer und Hersteller innovativer, hochwertiger und nahezu rahmenloser Fenster- und Türsysteme aus Aluminium.

Unser Erfolg basiert auf 15 Jahren Erfahrung im Luxussegment. Wir entwickeln maßgeschneiderte Lösungen, die architektonische Visionen auf der ganzen Welt zum Leben erwecken. Unser Ziel ist es, Perfektion zu erreichen und den extremsten und anspruchsvollsten Anforderungen gerecht zu werden. Wir streben danach, architektonische Grenzen zu überschreiten und gleichzeitig eine zuverlässige und langfristige Funktionalität zu bieten.

Obwohl wir globalen Service anbieten, glauben wir fest daran, dass die persönliche Note für den Erfolg von zentraler Bedeutung ist. Dabei haben wir uns die

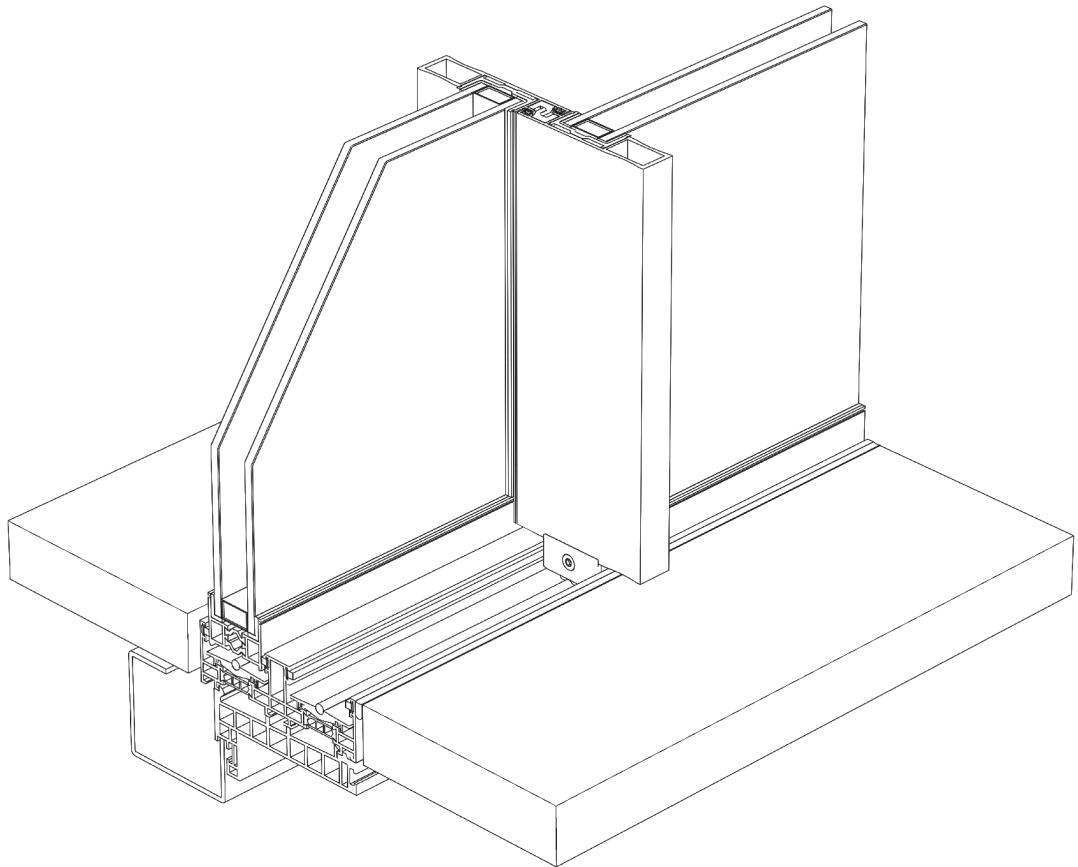
Flexibilität eines kleinen Unternehmens bewahrt. Alle unsere Produkte werden in unserer Produktionsstätte in Luxemburg, im Herzen Europas, individuell entworfen und hergestellt.

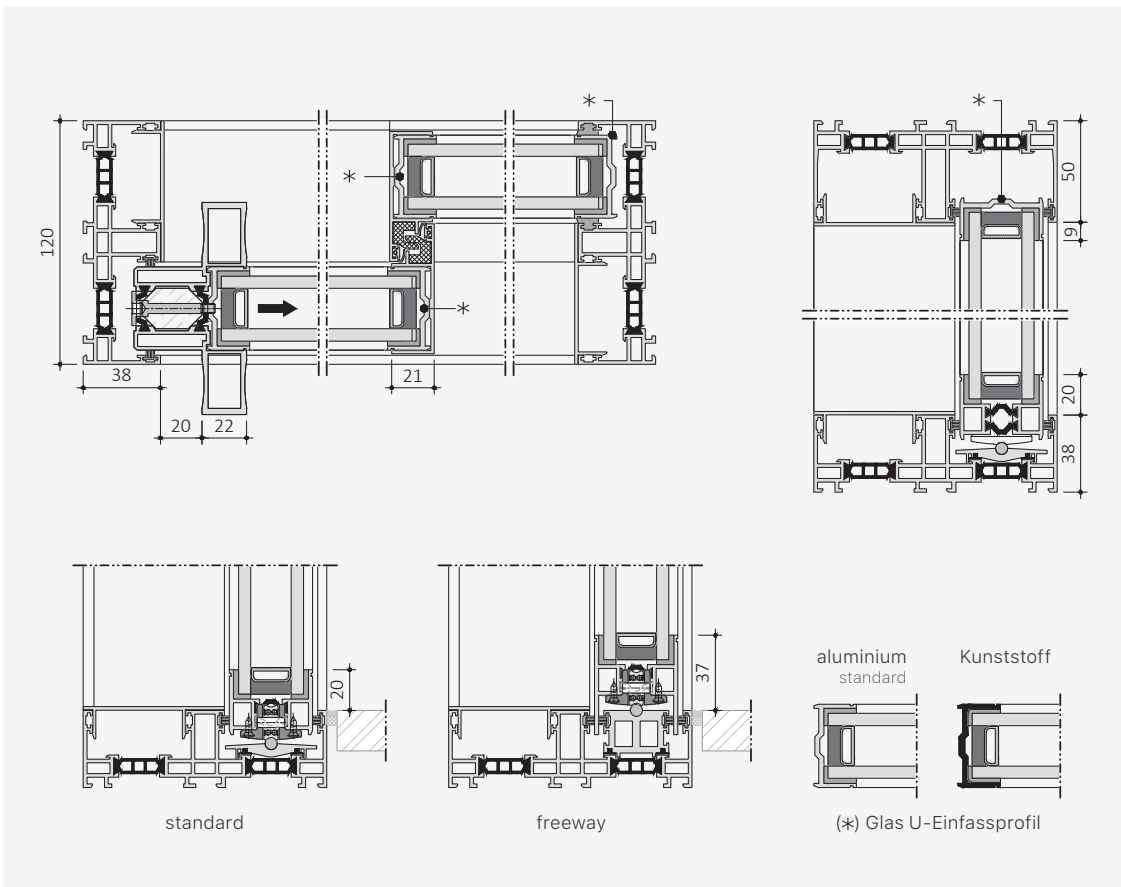
Die Montage erfolgt durch unser exklusives Netzwerk aus geschulten und qualifizierten Partnern auf verschiedenen Kontinenten. Das engagierte Produktteam von Keller minimal windows® strebt danach, sowohl Ihre Anforderungen als auch Ihre Vision zu verstehen. Wir bieten stets maßgeschneiderte Lösungen, die perfekt auf Ihre Projekte und die von Ihnen betreuten Märkte abgestimmt sind.



minimal windows®

Betreten Sie eine Welt grenzenlosen Lichts und herausragender Ausblicke mit unserem minimal windows® Doppelverglasungssystem. Mit einem eleganten Flügelprofil von nur 21 mm definieren unsere Aluminiumfenster zeitgenössischen Luxus neu und bieten weite Aussichten mit praktisch unsichtbaren Rahmenprofilen.





Detailschnitte
minimal windows®

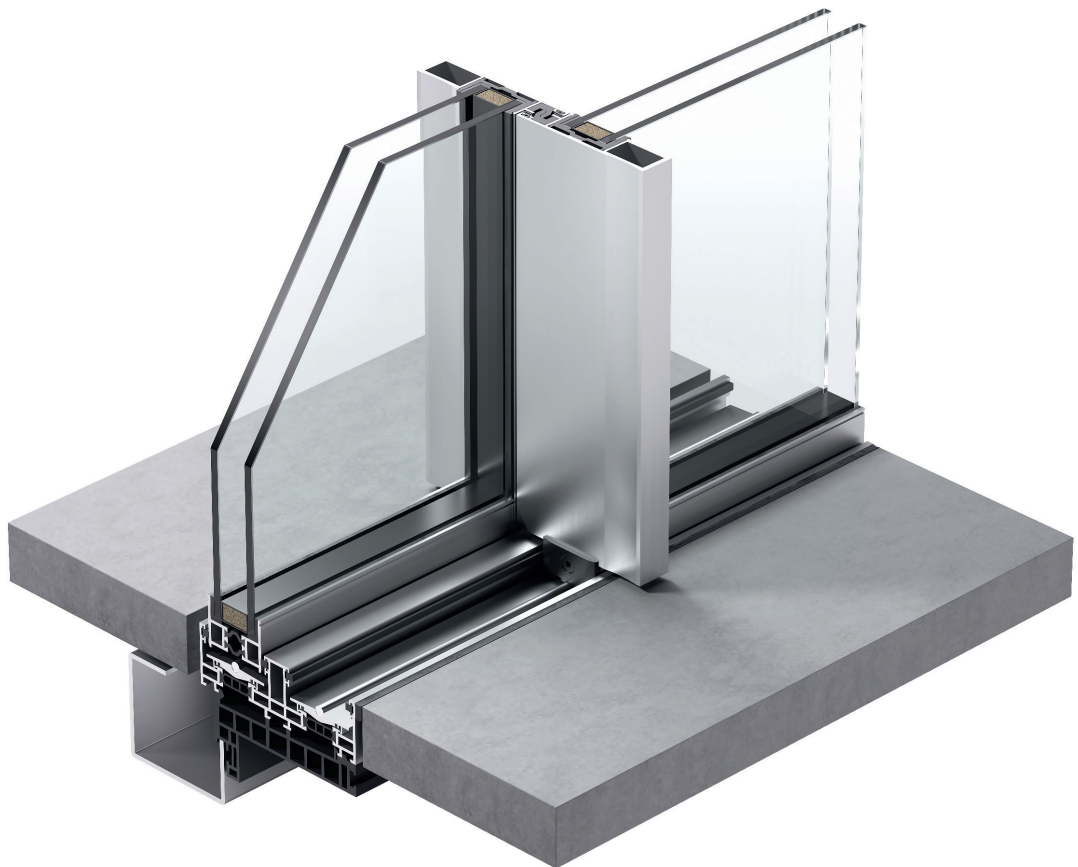
In der zeitgenössischen Architektur steht minimalistisches Design im Mittelpunkt. Mit klaren Linien, ausgewogenen Proportionen und einem Fokus auf natürliches Licht hebt unser minimal windows® System jeden Raum hervor, von exklusiven Villen bis hin zu kommerziellen Projekten.

Mit über 15 Jahren akribischer Weiterentwicklung haben wir die Kunst der verdeckten Bodenschiene perfektioniert und sorgen für mühelosen Betrieb unserer Schiebeelemente. Genießen Sie die perfekte Synergie von Form und Funktion, in der architektonische Eleganz auf unvergleichliche Benutzerfreundlichkeit trifft.

Dank ihrer geringen Breite verschwinden unsere Aluminiumrahmenprofile nahezu optisch und betonen die minimalistische Eleganz unserer minimal windows®.

Mit einer grenzenlosen Auswahl an Anordnungsoptionen, von pfostenfreien Innen- oder Außenecken bis hin zu umkehrbaren Elementen, Vollglas-Ecken und Wandtaschen, in denen das Element vollständig in der Wand verschwindet, bietet unser System maximale Flexibilität und erfüllt jede Designpräferenz. Wählen Sie aus einer breiten Palette von Farben und Oberflächenstrukturen, darunter matte, glänzende oder pulverbeschichtete Oberflächen, um Ihren Raum perfekt anzupassen.

minimal windows®





System

Ansichtsbreite Verhakung	21 mm	Max. Anzahl Schienen	bis 5 Schienen
Einbau bodenbündig	möglich	Einbaubare Glasstärken	26 bis 34 mm
Einbau deckenbündig	möglich	Flügel automatisierbar	ja
Max. Flügelhöhe	4 m	Motorisierung	bis 2400 kg Gesamtgewicht mit einem Motor und kombinierten Flügeln
Min. B/H	1/3	Barrierefreiheit	DIN 18040-1, DIN 18040-2
Max. Flügelgewicht	500 kg		
Max. Fläche Schiebeflügel	8 m ²		
Max. Fläche Festflügel	18 m ²		

Bauphysik

Uw-Werte (je nach Glasart und Abmessungen)	≥ 1,1 W/(m ² K)	
Luftdurchlässigkeit	bis Klasse 4	EN 12207
Schlagregendichtheit	bis Klasse 7A	EN 12208
Widerstand gegen Windlast	bis Klasse C4 / B5	EN 12210
Schalldämmung	bis 39 dB	ISO 717-1

Sicherheit

Einbruchshemmung	bis RC2	EN 1627
------------------	---------	---------

Kit

Stulp

Verhakung

Freeway

Highline

Pocket

Guardline

Vision

Curve

Pivot

Insektenschutz Schiebetür

Insektenschutz Plisse

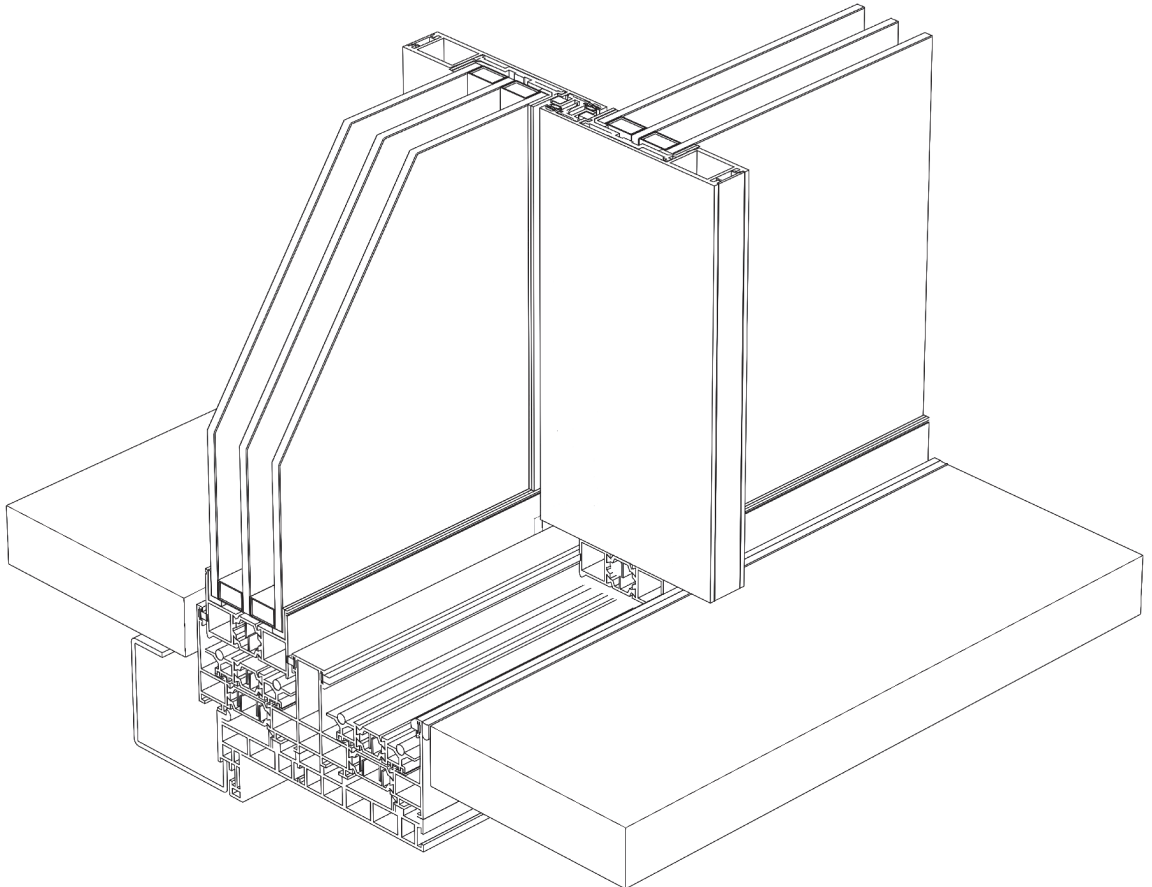
Schlüsselverriegelung

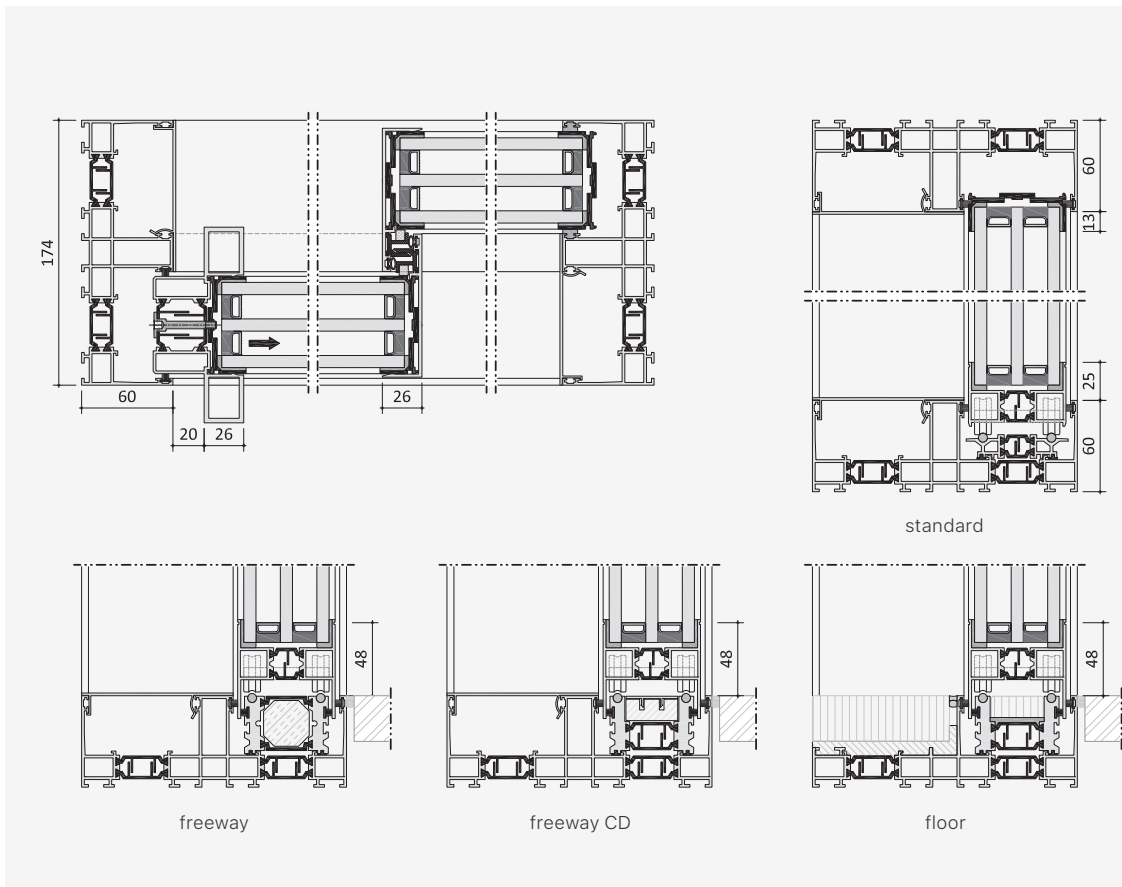
Motorisierung

minimal windows®

4+

Unsere Produktpalette verkörpert die Essenz des minimalistischen Designs, indem sie Einfachheit mit Funktionalität und Komfort verbindet. Unsere minimal windows® 4+ zeichnet sich durch die Integration dreifach verglaster Premium-Fenster aus, die als Schiebe- oder Festelemente erhältlich sind und sich perfekt für die Gestaltung weitläufiger Glasfassaden eignen. Diese Fenster fluten nicht nur die Innenräume mit natürlichem Licht, sondern eröffnen zudem ungehinderte Ausblicke auf die Natur und verschmelzen Innen- und Außenbereiche nahtlos.





Detailschnitte
minimal windows® 4+

Architekten können mit unseren Produkten ihre Kreativität entfesseln, denn die 4+ ermöglicht übergroße Glasflächen mit Höhen von bis zu 6 Metern und einem Gewicht von bis zu 1.000 kg pro Flügel. Den neuesten energieeffizienten Baustandards entsprechend sind unsere Lösungen geeignet für Niedrigenergie- und Passivhäuser.

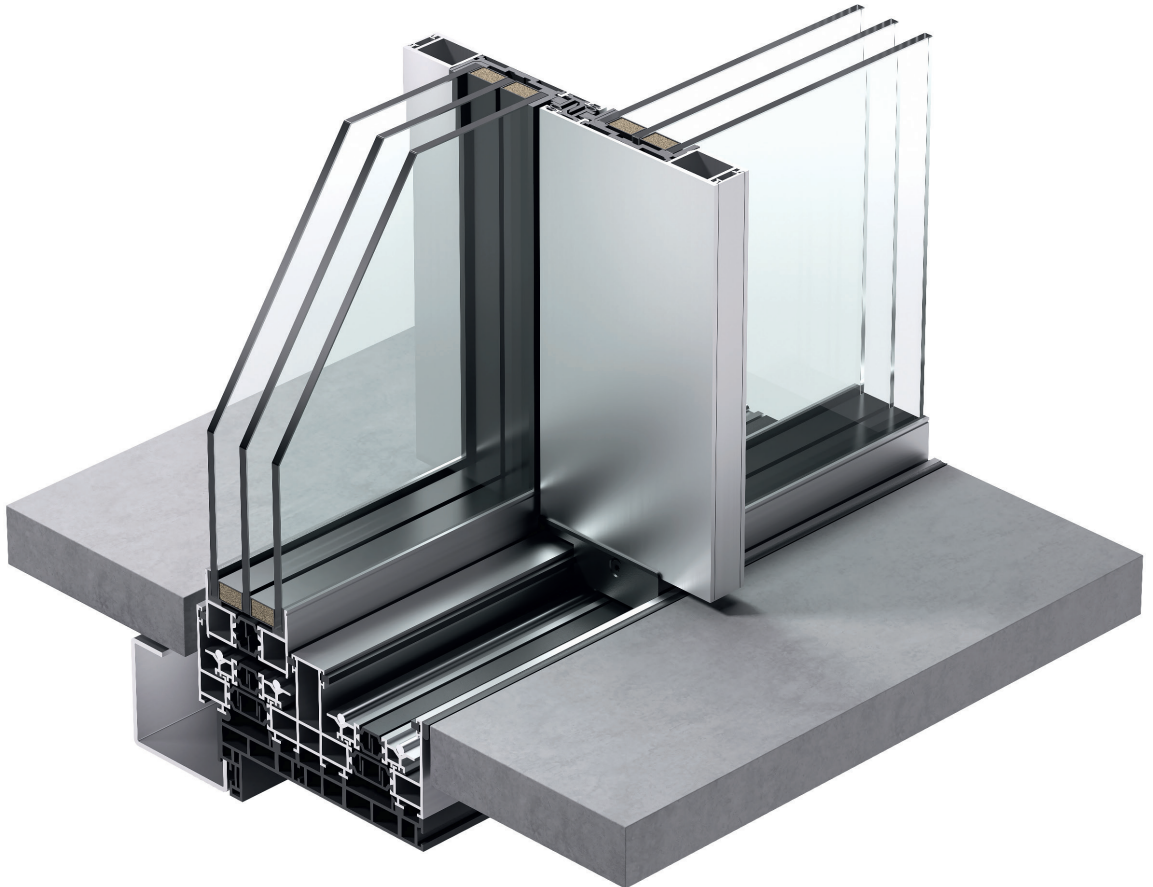
Unser 4+ System ermöglicht in Verbindung mit hochwertigem Isolierglas Uw-Werte von $\geq 0,70 \text{ W/m}^2\text{K}$ und damit erhebliche Energieeinsparungen. Zusätzlich sind unsere Aluminiumrahmen so konstruiert, dass sie starken Windlasten standhalten und trotzdem ihre schlanken Ansichten von nur 26 bis 34 mm beibehalten. Die minimalistischen Rahmenprofile integrieren sich nahtlos in Böden, Decken oder Wände.

Bei Keller minimal windows bieten wir Architekten, Bauunternehmern und Hausbesitzern eine Vielzahl von Gestaltungsmöglichkeiten. Von pfostenfreien inneren oder äußeren Ecken bis hin zu pivot-Elementen und Vollglas-Ecken bieten unsere Produkte endlose Möglichkeiten.

Für diejenigen, die einen noch nahtloseren Übergang zwischen Innen- und Außenbereichen suchen, können unsere Schiebelelemente in speziell entworfene Wandtaschen verschwinden, um uneingeschränkte Ausblicke und unvergleichliche Ästhetik zu erzeugen.

minimal windows®

4+





System

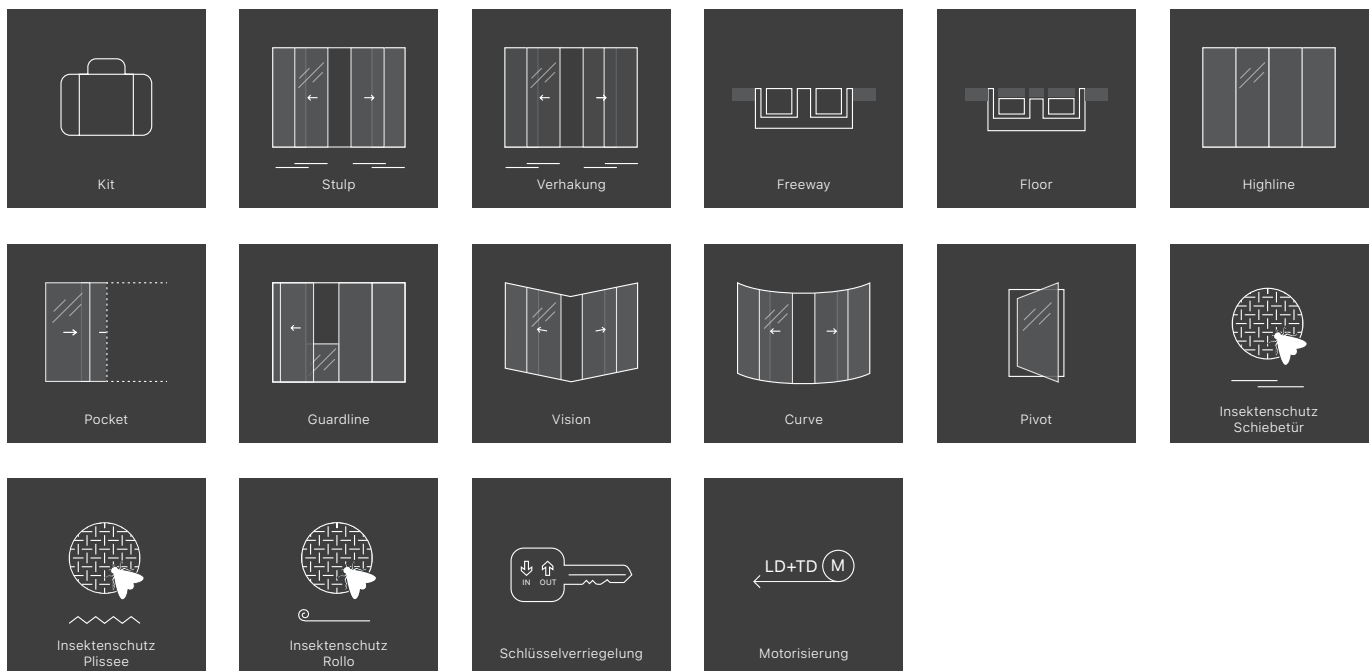
Ansichtsbreite Verhakung	26 / 34 mm	Max. Anzahl Schienen	bis 5 Schienen
Einbau bodenbündig	möglich	Einbaubare Glasstärken	40 bis 56 mm
Einbau deckenbündig	möglich	Flügel automatisierbar	ja
Max. Flügelhöhe	4,5 m	Motorisierung	bis 2400 kg Gesamtgewicht mit einem Motor und kombinierten Flügeln
Min. B/H	1/3	Barrierefreiheit	DIN 18040-1, DIN 18040-2
Max. Flügelgewicht	1000 kg		
Max. Fläche Schiebeflügel	12 m ²		
Max. Fläche Festflügel	18 m ²		

Bauphysik

Uw-Werte (je nach Glasart und Abmessungen)	≥ 0,7W/(m ² K)	
Luftdurchlässigkeit	bis Klasse 4	EN 12207
Schlagregendichtheit	bis Klasse 8A	EN 12208
Widerstand gegen Windlast	bis Klasse C5	EN 12210
Schalldämmung	bis 43 dB	ISO 717-1

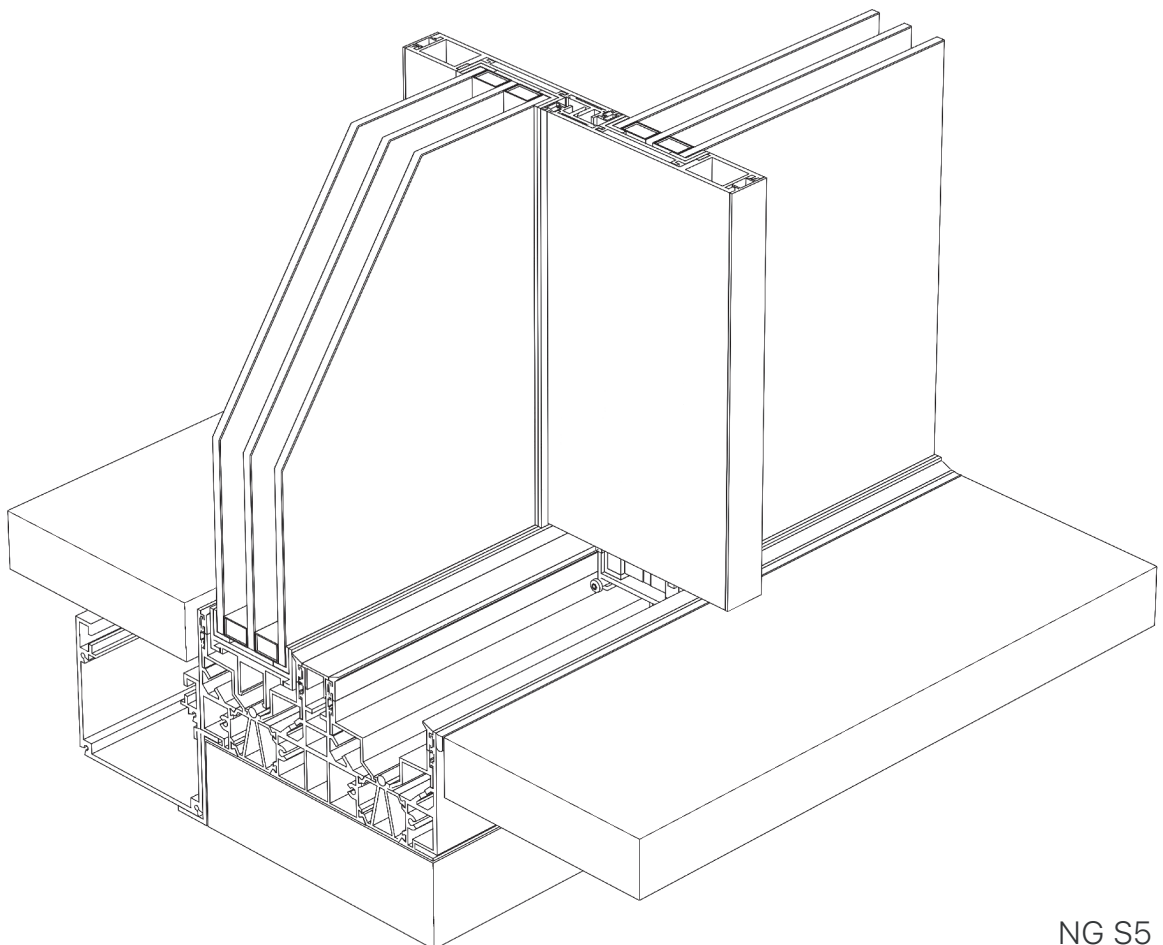
Sicherheit

Einbruchshemmung	bis RC2	EN 1627
------------------	---------	---------

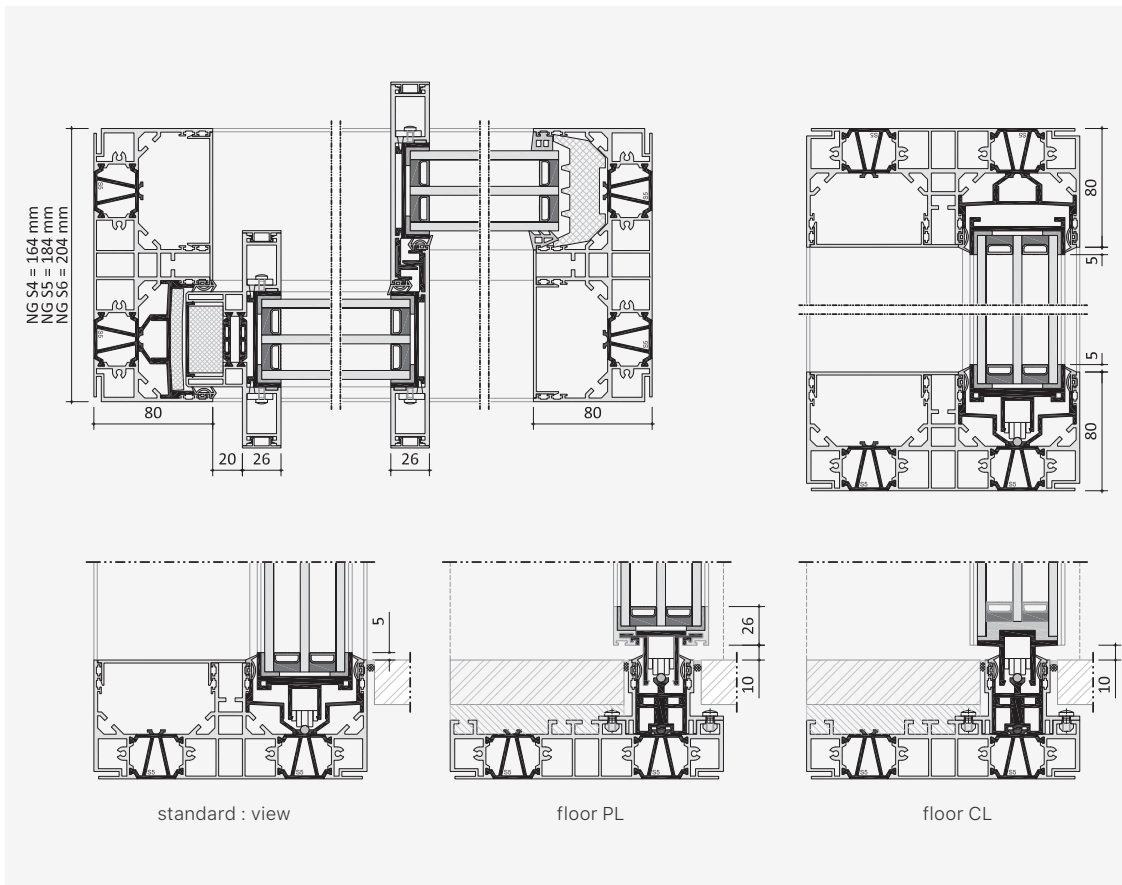


minimal windows® NGS

minimal windows® NGS ermöglicht einen nahtlosen Übergang zwischen Innen- und Außenbereichen durch barrierefreie Öffnungen ganzer Fensterfassaden mit Höhen von bis zu 6 Metern und unbegrenzten Längenmöglichkeiten. Unsere in mehr als 15 Jahren erarbeitete Expertise und kontinuierliche Weiterentwicklung haben es uns ermöglicht, diese maßgeschneiderten Lösungen anzubieten, die maximale Flexibilität bieten.



NG S5



Detailschnitte
minimal windows®
NGS

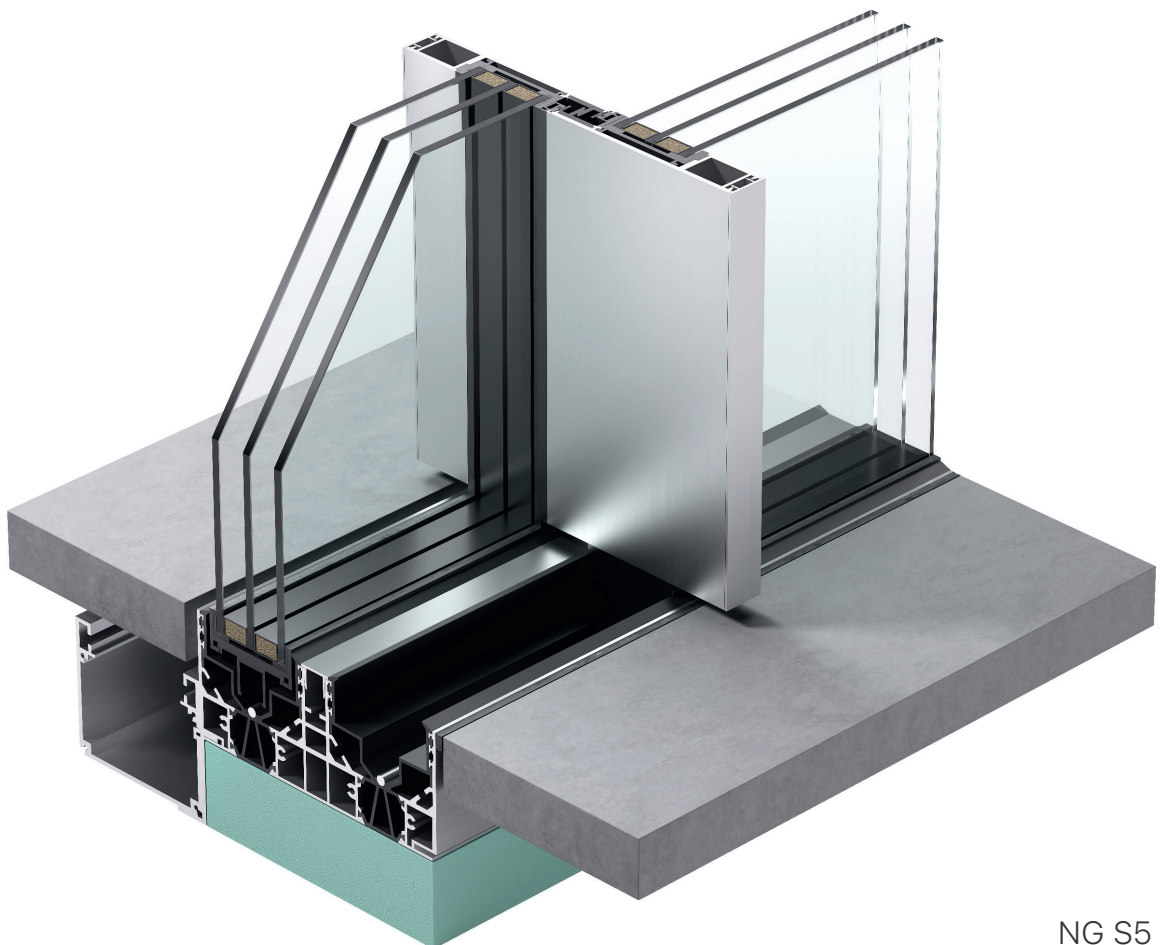
Unser minimalistisches Design ermöglicht eine harmonische Verbindung zwischen natürlicher Helligkeit und eleganter Ästhetik und fördert so eine einladende Atmosphäre für zeitgemäßes Wohnen. Lichtdurchflutete Räume mit einer maximalen Transparenz von bis zu 99,3% schaffen eine einzigartige, luftige Atmosphäre in jedem Wohnungskonzept.

Das fortschrittliche System minimal windows® NGS bietet vielseitige Gestaltungsmöglichkeiten, wie beispielsweise eine anpassbare Glasstärke von 34 mm bis 74 mm. Die seitlichen Profile können nahtlos in Wände, Böden und Decken integriert werden, um sie nahezu unsichtbar werden zu lassen.

Darüber hinaus bieten wir eine Motorisierung für das Öffnen und Schließen der Schiebeelemente an, die in der Lage ist, Flügelgewichte von bis zu 1.500 kg entlang der Edelstahlschiene zu bewegen.

Mit den Möglichkeiten der NGS bieten sich grenzenlose Möglichkeiten im Planungsprozess und wir sind bereit, Ihre individuellen Visionen und Anforderungen Wirklichkeit werden zu lassen.

minimal windows® NGS



NG S5



System

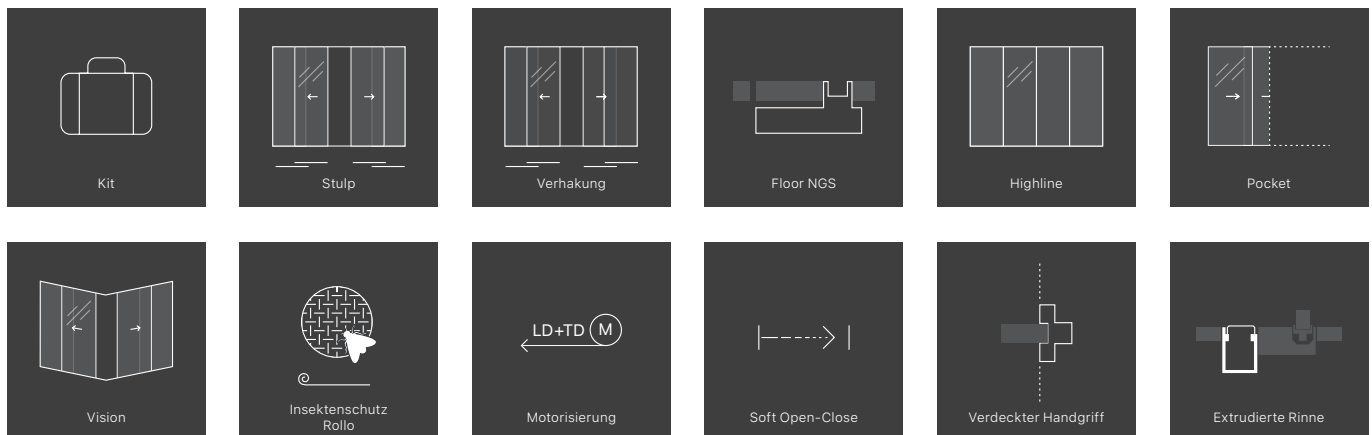
Ansichtsbreite Verhakung	26 mm	Max. Anzahl Schienen	NG S4: bis 5 Schienen NG S5: bis 4 Schienen NG S6: bis 4 Schienen
Einbau bodenbündig	möglich	Einbaubare Glasstärken	NG S4: 34 bis 44 mm NG S5: 44 bis 54 mm NG S6: 54 bis 64 mm
Einbau deckenbündig	möglich	Flügel automatisierbar	ja
Max. Flügelhöhe	6 m	Motorisierung	bis 2400 kg Gesamtgewicht mit einem Motor und kombinierten Flügeln
Min. B/H	1/3	Barrierefreiheit	DIN 18040-1, DIN 18040-2
Max. Flügelgewicht	1500 kg		
Max. Fläche Schiebeflügel	18 m ²		
Max. Fläche Festflügel	18 m ²		

Bauphysik

Uw-Werte (je nach Glasart und Abmessungen)	NG S4 ≥ 1,2W/(m ² K) (a) NG S5 ≥ 0,95W/(m ² K) (a) NG S6 ≥ 0,9W/(m ² K) (a)	≥0,9 W/(m ² K) (b) ≥0,75 W/(m ² K) (b) ≥0,65 W/(m ² K) (b)
Luftdurchlässigkeit	bis Klasse 4	EN 12207 (c)
Schlagregendichtheit	bis Klasse 8A	EN 12208 (d)
Widerstand gegen Windlast	bis Klasse C5	EN 12210 (c)
Schalldämmung	bis 44/45/46 dB	ISO 717-1 (c)

Sicherheit

Einbruchshemmung	bis RC3	EN 1627 (c) & PAS24
<p>(a) Theoretische R&D-Berechnung für Schiebe-Fest 6,0 x 6,0 m mit Glas Ug 1,0 W/m²K (b) Theoretische R&D-Berechnung für Schiebe-Fest 4,0 x 6,0 m mit HM-Glas Ug 0,6 W/m²K (c) Zielwert in Erwartung einer offiziellen Prüfung (d) Zielwert für Entwässerungstyp 1 (Zielwert für Entwässerungstyp 2 & 3 >8A)</p>		







Showhouse

Fotograf	mediashots
Partner	Group Ceysens
Produkt	minimal windows® 4+

Einzigartigkeit veranschaulichen

Begeben Sie sich auf eine Reise in das Reich des modernen architektonischen Designs mit Keller minimal windows®, das im beeindruckenden Showhouse unserer belgischen Partner Group Ceysens präsentiert wird. Diese architektonische Meisterleistung kombiniert gekonnt eine zeitgemäße, großzügige Innenraumgestaltung mit großzügigen Fensterfassaden, die ein Maximum an Licht garantieren. Natürliches Licht durchflutet die Räume und sorgt für ein warmes und einladendes Ambiente.

Ungehinderte Ausblicke

Das Herzstück des Musterhauses ist ein vollständig versenkbarer Pool, der nahtlos im Boden verschwindet. Um den Pool herum sorgen unsere minimal windows® für einen ungehinderten Ausblick auf die Gartenlandschaft und einen nahtlosen Übergang zwischen Innen- und Außenbereich. Das Showhouse der Gruppe Ceysens ist ein perfektes Beispiel für zeitgemäßes Wohnen, in dem modernste Technologie auf einzigartiges Design trifft.

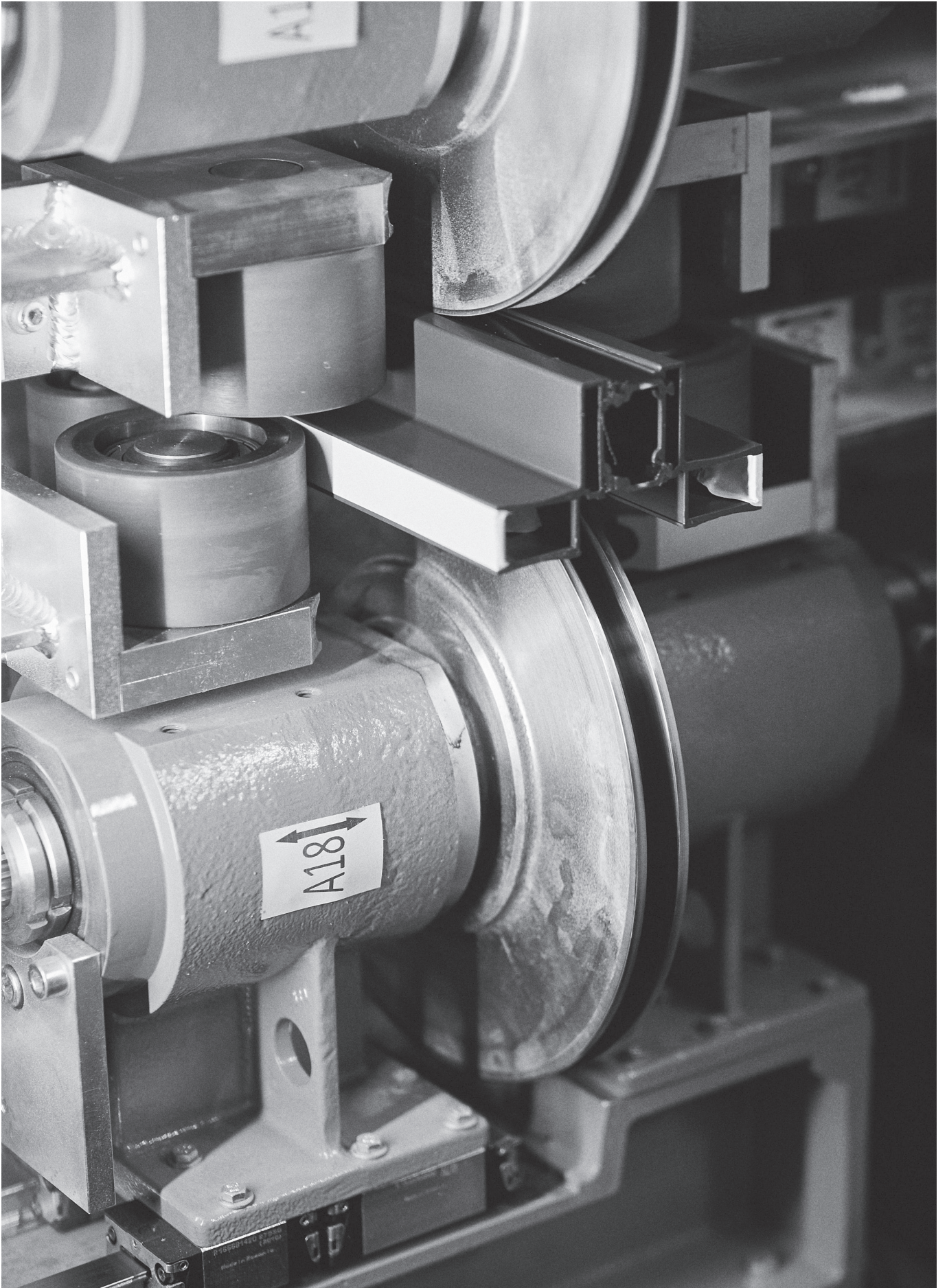


Entdecken Sie die faszinierende Geschichte hinter unserem Projekt durch ein exklusives Interview mit Dirk Ceysens. Scannen Sie einfach den QR-Code, um direkt zum Video zu gelangen.

System

	MW	MW4+	NG S4	NG S5	NG S6	NG S7
FORM						
sliding	●	●	●	●	●	⊖
highline	●	●	●	●	●	⊖
pivot	●	●	⊖	⊖	⊖	⊖
pivot entrance door	●	●	⊖	⊖	⊖	⊖
curve	●	●	○	○	○	⊖
vision	●	●	●	●	●	⊖
pocket	●	●	●	●	●	⊖
FUSSPUNKT						
standard	●	●				
view			●	●	●	⊖
freeway	●	●				
freeway CD		●				
floor PL	○	●	●	●	●	⊖
floor CL			●	●	●	⊖
OPTIONEN						
guardline	●	●				
key entrance	●	●	○	○	○	⊖
hidden handle bar			●	●	●	⊖
flush bar locking		●	●	●	●	⊖
MECHATRONIK						
smart slider LD	●	●	●	●	●	⊖
smart slider TD		●	●	●	●	⊖
soft open-close		○	○	○	○	⊖
e-lock	⊖	⊖	⊖	⊖	⊖	⊖
INSEKTGITTER						
protect slide	●	●				
protect fold	●	●				
protect roll		●	●	●	●	⊖

- VERFÜGBAR
- IN ENTWICKLUNG
- ⊖ ON HOLD





Keller Minimal Windows s.A.

38-40, route de Wilwerdange
9911 Troisvierges
LUXEMBOURG

Telefon: +352 28 38 66 01
E-Mail: info@keller-minimal-windows.com

www.minimal-windows.com