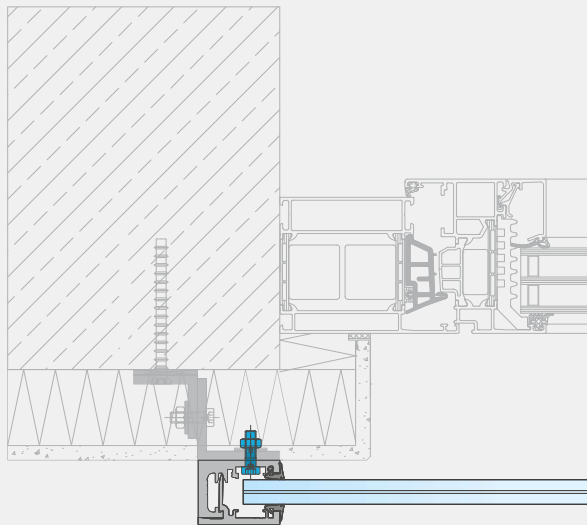
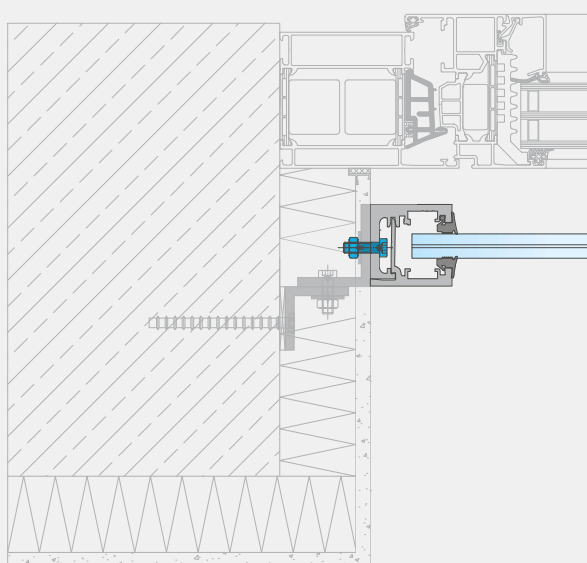


### Anwendungsbeispiele

#### Befestigungsvarianten



mit und ohne Glasüberstand



mit und ohne Glasüberstand

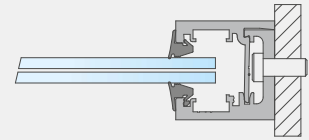
Lastein- und -weiterleitung in den Baukörper ist bauseits nach statischen Erfordernissen zu erbringen.



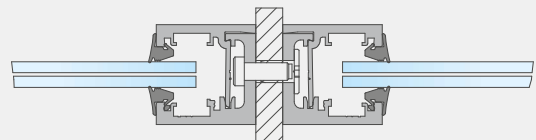
## Anwendungsbeispiele

Befestigungsvarianten an bauseitiger Unterkonstruktion

### Endpfosten



### Mittelpfosten

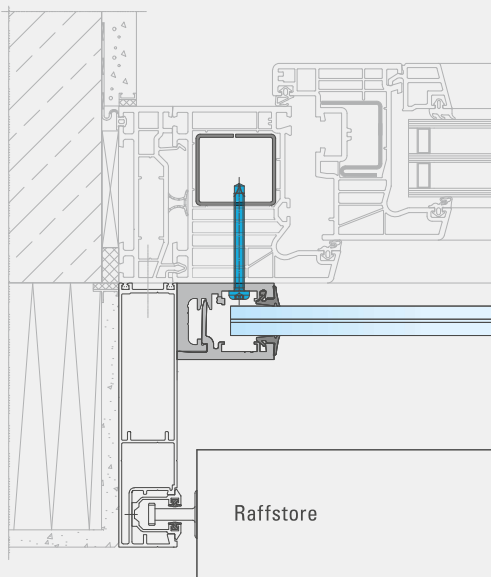


Lastein- und -weiterleitung in den Baukörper ist bauseits nach statischen Erfordernissen zu erbringen.

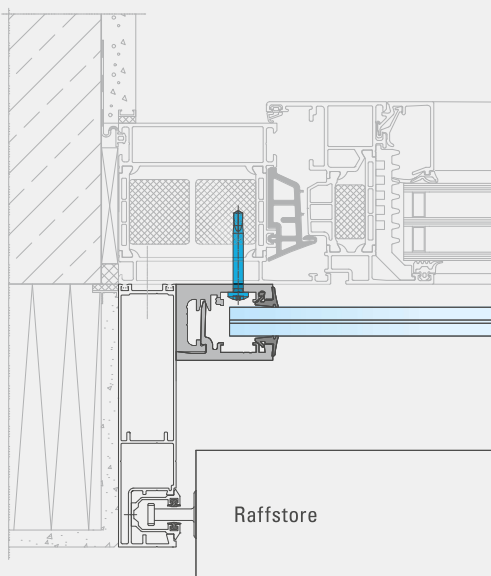


### Anwendungsbeispiele Raffstore

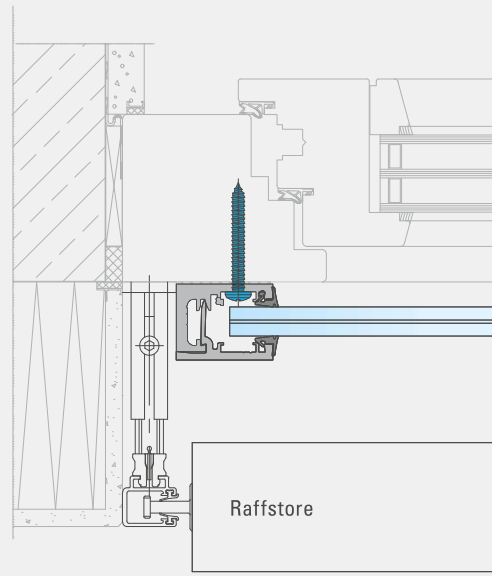
Kunststoff-Fenster mit Stahlkern



Alu-Fenster

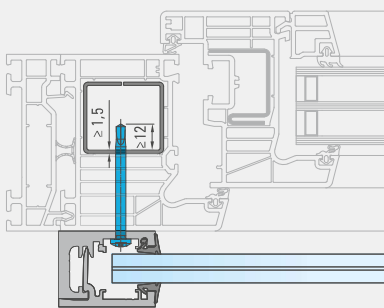


Holz-Fenster



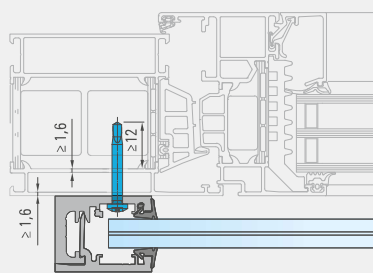
### Zugelassene Befestigungsmittel aus Edelstahl

#### Kunststoff-Fenster



Kein Vorbohren erforderlich

#### Alu-Fenster

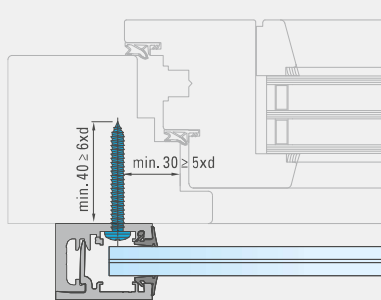


Vorbohren Ø 3,5

#### BALMERO-Schraube für Kunststoff- und Alu-Fenster

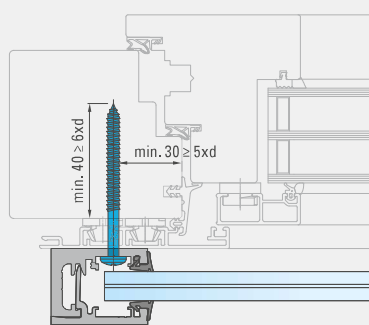
4,8 x 38	4,8 x 50	4,8 x 80	4,8 x 90	4,8 x 100
----------	----------	----------	----------	-----------

#### Holz-Fenster



Vorbohren Ø 4,0

#### Holz-Alu-Fenster



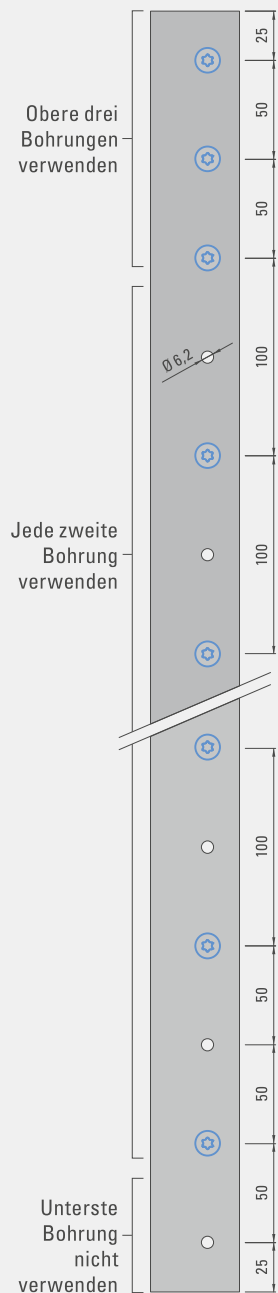
Vorbohren Ø 4,0

#### BALMERO-Schraube für Holz-Fenster und Holz-Alu-Fenster

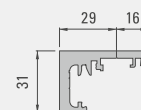
6,0 x 50	6,0 x 70	6,0 x 90	6,0 x 100
----------	----------	----------	-----------

#### Befestigungsabstände

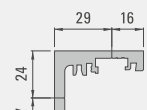
☉ = Schraub-Befestigung



#### Grundprofile



BALMERO 35



BALMERO 45