

Systemprofil Top1

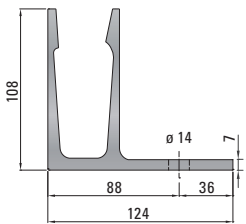
Zur Bodenmontage

Profil

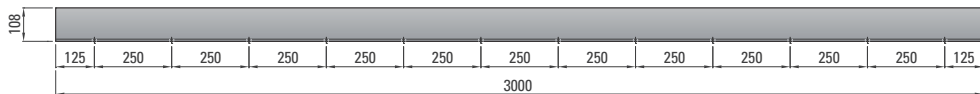


Material: Aluminium
 Lieferlänge: 3.000 mm
 Glaseinstand: ca. 100 mm

Oberflächen:



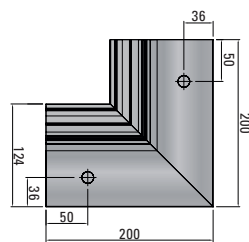
Bohrbild (ø 14 mm)



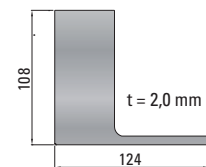
Befestigungsabstand

privater Bereich ¹	öffentlicher Bereich ²
a = 500 mm	a = 250 mm

Innenecke

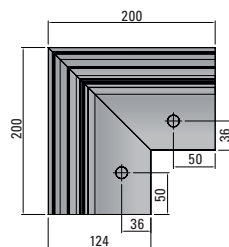


Abschlussblech



selbstklebend

Außenecke



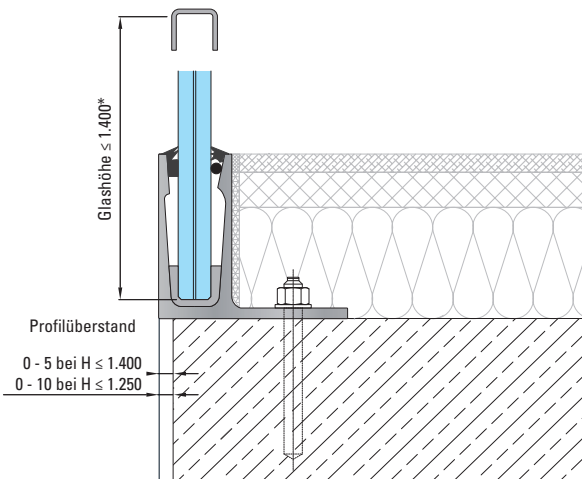
Offene, zugängliche Glaskanten sind konstruktiv zu schützen, z.B. mit dem Glaskantenschutzprofil vertikal Seite 22.
 Alle unsere Profile verfügen über das Allgemeine bauaufsichtliche Prüfzeugnis, geprüfte Typenstatik und sind LGA geprüft.
¹Holmlast 0,5 kN/m. ²Holmlast 1,0 kN/m.



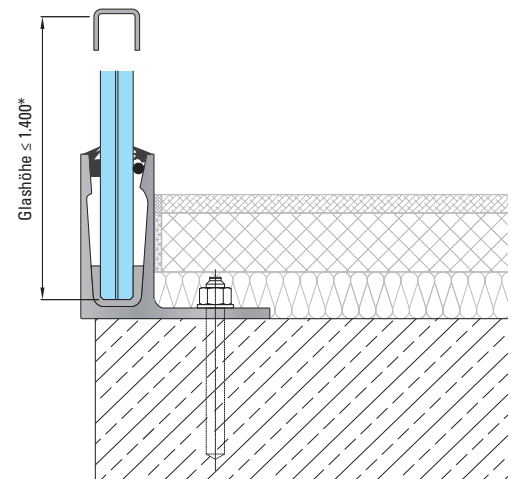
Systemprofil Top1

Anwendungsbeispiele

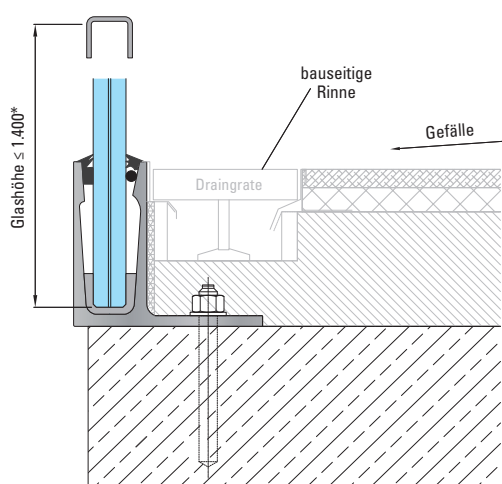
Anwendungsbeispiel 1



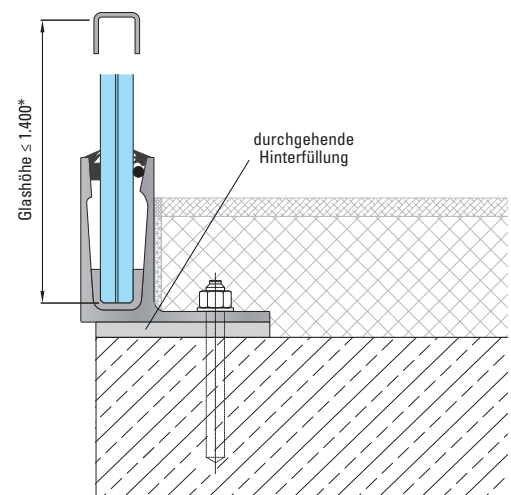
Anwendungsbeispiel 2



Anwendungsbeispiel 3



Anwendungsbeispiel 4



* Einsatz- und Bemessungstabellen siehe Seite 32 - 33.

Offene, zugängliche Glaskanten sind konstruktiv zu schützen, z.B. mit dem Glaskantenschutzprofil vertikal Seite 22.



Systemprofil Top2

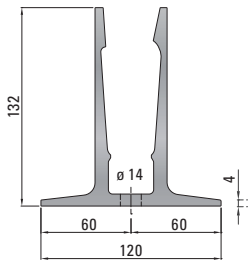
Zur Bodenmontage

Profil

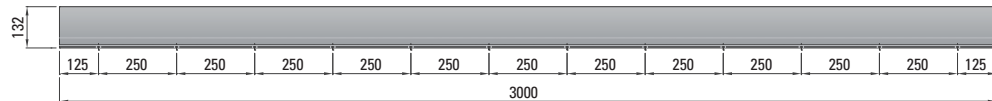


Material: Aluminium
 Lieferlänge: 3.000 mm
 Glaseinstand: ca. 100 mm

Oberflächen:



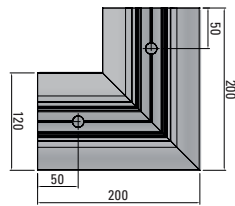
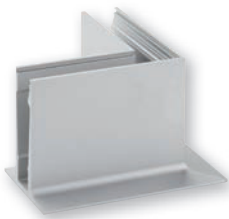
Bohrbild (ø 14 mm)



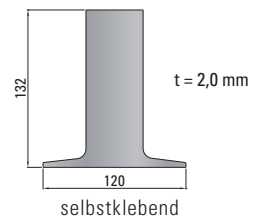
Befestigungsabstand

privater Bereich ¹	öffentlicher Bereich ²
a = 500 mm	a = 250 mm

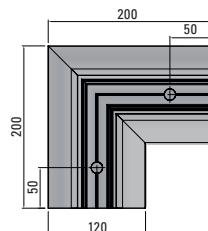
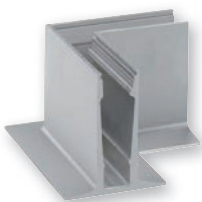
Innenecke



Abschlussblech



Außenecke



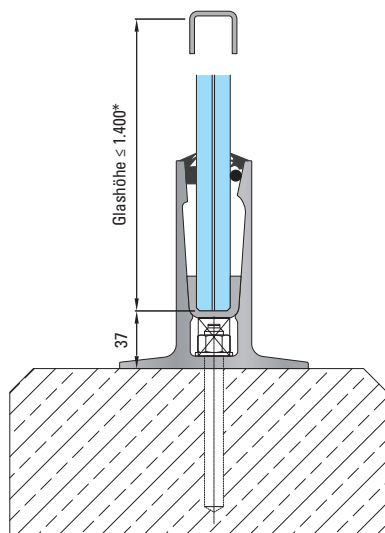
Offene, zugängliche Glaskanten sind konstruktiv zu schützen, z.B. mit dem Glaskantenschutzprofil vertikal Seite 22.
 Alle unsere Profile verfügen über das Allgemeine bauaufsichtliche Prüfzeugnis, geprüfte Typenstatik und sind LGA geprüft.
¹Holmlast 0,5 kN/m. ²Holmlast 1,0 kN/m.



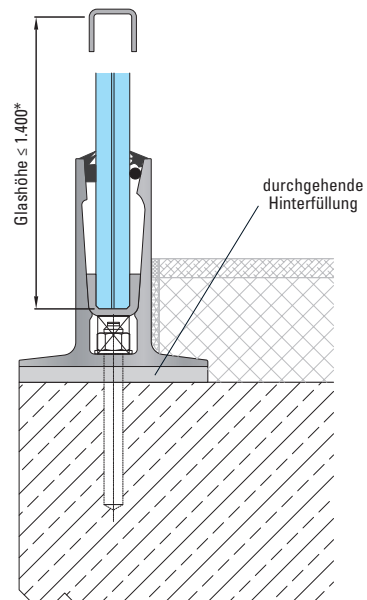
Systemprofil Top2

Anwendungsbeispiele

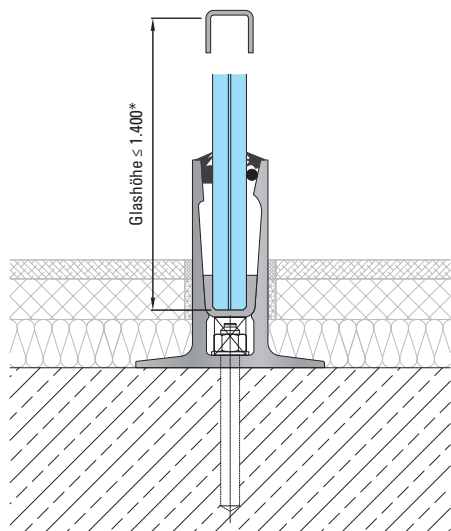
Anwendungsbeispiel 1



Anwendungsbeispiel 2



Anwendungsbeispiel 3



* Einsatz- und Bemessungstabellen siehe Seite 32 - 33.

Offene, zugängliche Glaskanten sind konstruktiv zu schützen, z.B. mit dem Glaskantenschutzprofil vertikal Seite 22.



Systemprofil Top3

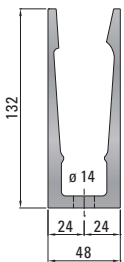
Zur Bodenmontage

Profil



Material: Aluminium
 Lieferlänge: 3.000 mm
 Glaseinstand: ca. 100 mm

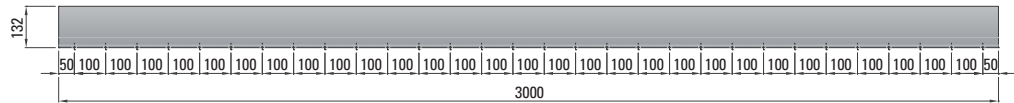
Oberflächen:



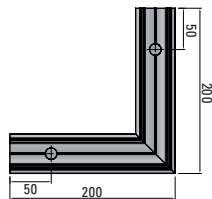
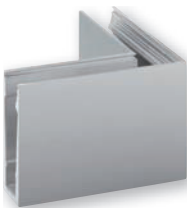
Bohrbild (ø 14 mm)

Befestigungsabstand

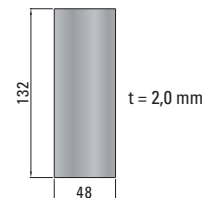
privater Bereich ¹	öffentlicher Bereich ²
a = 200 mm	a = 100 mm



Innenecke

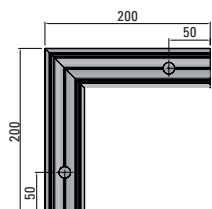


Abschlussblech



selbstklebend

Außenecke



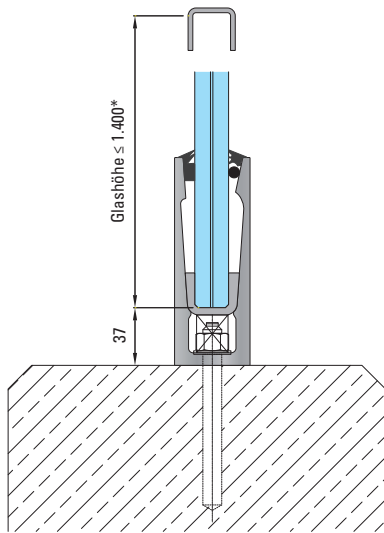
Offene, zugängliche Glaskanten sind konstruktiv zu schützen, z.B. mit dem Glaskantenschutzprofil vertikal Seite 22.
 Alle unsere Profile verfügen über das Allgemeine bauaufsichtliche Prüfzeugnis, geprüfte Typenstatik und sind LGA geprüft.
¹Holmlast 0,5 kN/m. ²Holmlast 1,0 kN/m.



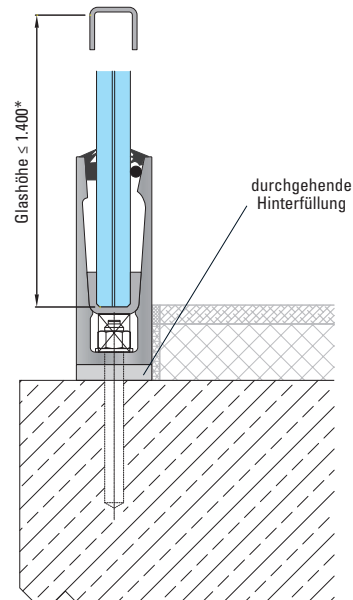
Systemprofil Top3

Anwendungsbeispiele

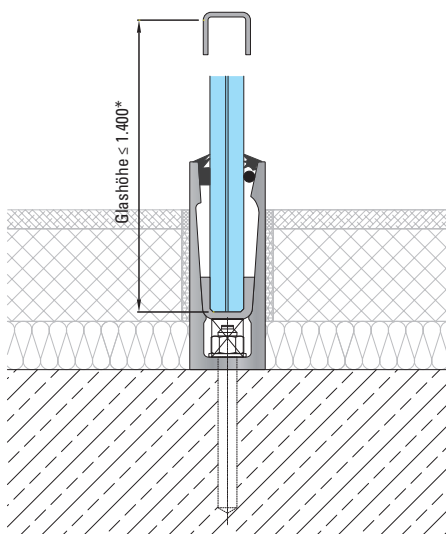
Anwendungsbeispiel 1



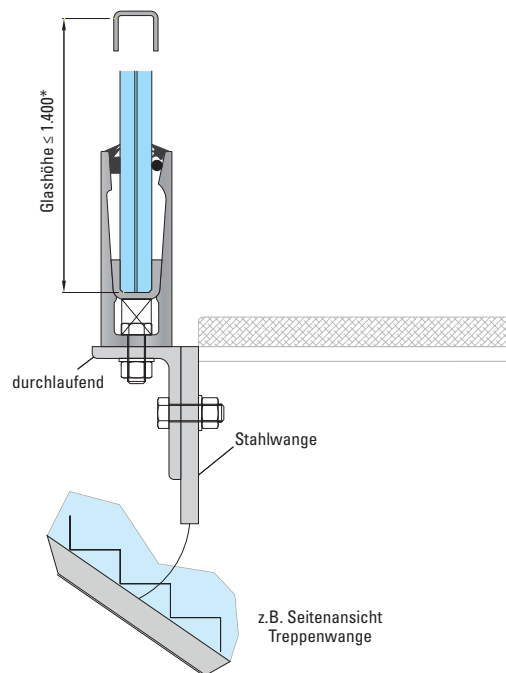
Anwendungsbeispiel 2



Anwendungsbeispiel 3



Anwendungsbeispiel 4



* Einsatz- und Bemessungstabellen siehe Seite 32 - 33.

Offene, zugängliche Glaskanten sind konstruktiv zu schützen, z.B. mit dem Glaskantenschutzprofil vertikal Seite 22.



Systemprofil Side1

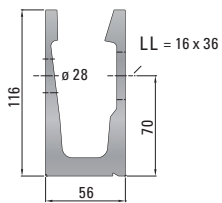
Zur Seitenmontage

Profil



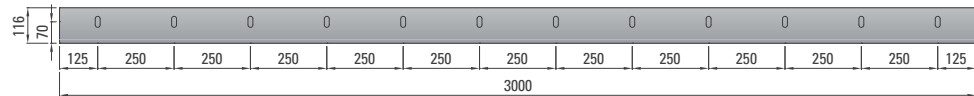
Material: Aluminium
 Lieferlänge: 3.000 mm
 Glaseinstand: ca. 100 mm

Oberflächen:

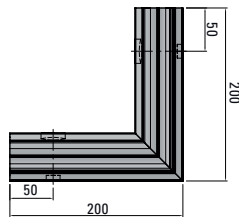


Bohrbild
 (hinten Langloch 16 x 36 mm
 vorne \varnothing 28 mm)

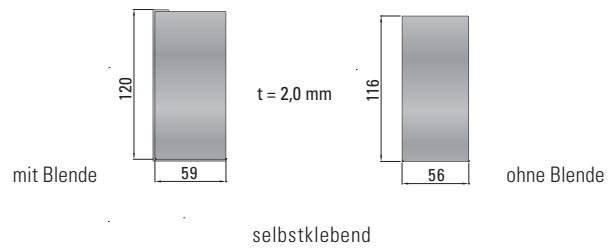
Befestigungsabstand	
privater Bereich ¹	öffentlicher Bereich ²
a = 500 mm	a = 250 mm



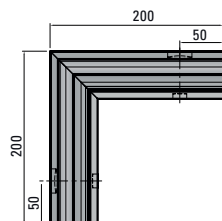
Innenecke



Abschlussblech



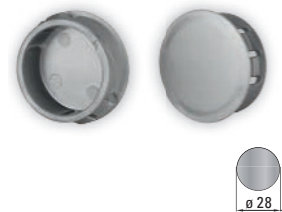
Außenecke



Blende



Profilkappen*



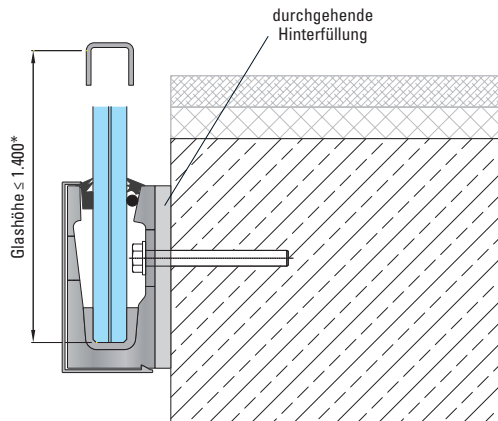
Offene, zugängliche Glaskanten sind konstruktiv zu schützen, z.B. mit dem Glaskantenschutzprofil vertikal Seite 22.
 Alle unsere Profile verfügen über das Allgemeine bauaufsichtliche Prüfzeugnis, geprüfte Typenstatik und sind LGA geprüft.
¹Holmlast 0,5 kN/m. ²Holmlast 1,0 kN/m.
 * Farbe silber (ähnlich E6EV1).



Systemprofil Side1

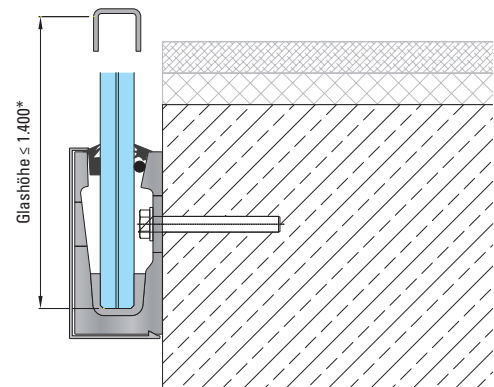
Anwendungsbeispiele

Anwendungsbeispiel 1



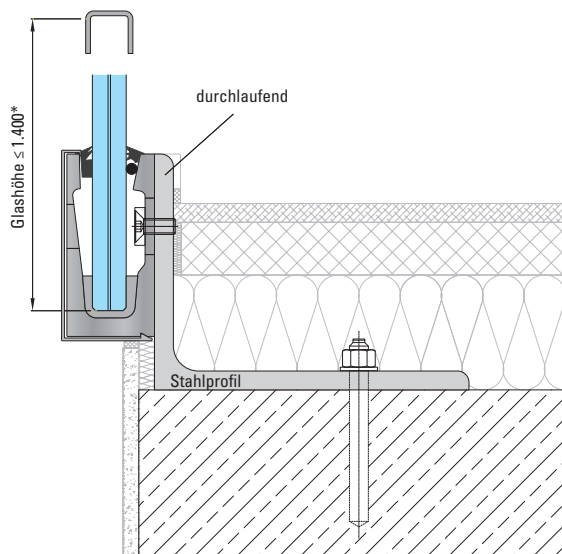
Achtung!
Nur Dübel mit niedrigem
Dübelkopf verwenden

Anwendungsbeispiel 2

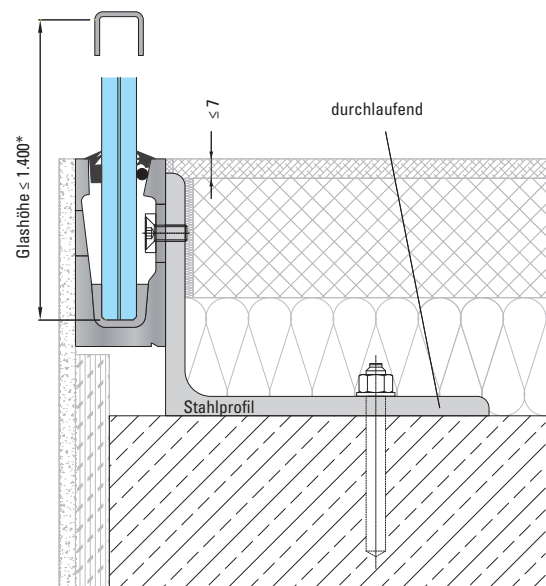


Achtung!
Nur Dübel mit niedrigem
Dübelkopf verwenden

Anwendungsbeispiel 3



Anwendungsbeispiel 4



* Einsatz- und Bemessungstabellen siehe Seite 32 - 33.

Offene, zugängliche Glaskanten sind konstruktiv zu schützen, z.B. mit dem Glaskantenschutzprofil vertikal Seite 22.

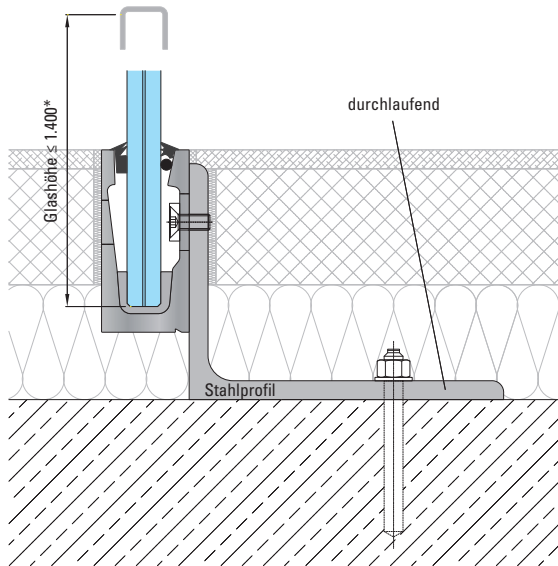
Verschraubung an Stahlprofil: z.B. M10 Senkkopf mit Rosette Seite 22. Verdübelung: z.B. Dübel mit Innengewinde und Vorsteckmontage.



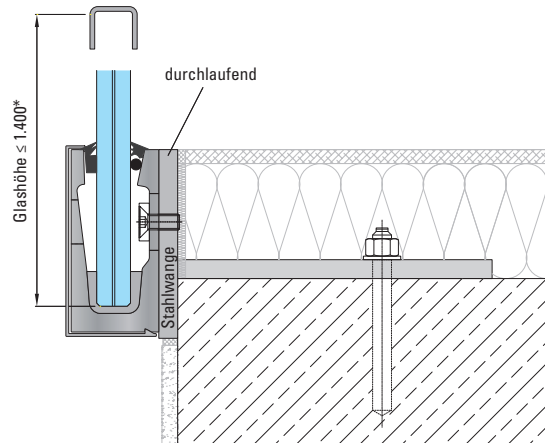
Systemprofil Side1

Anwendungsbeispiele

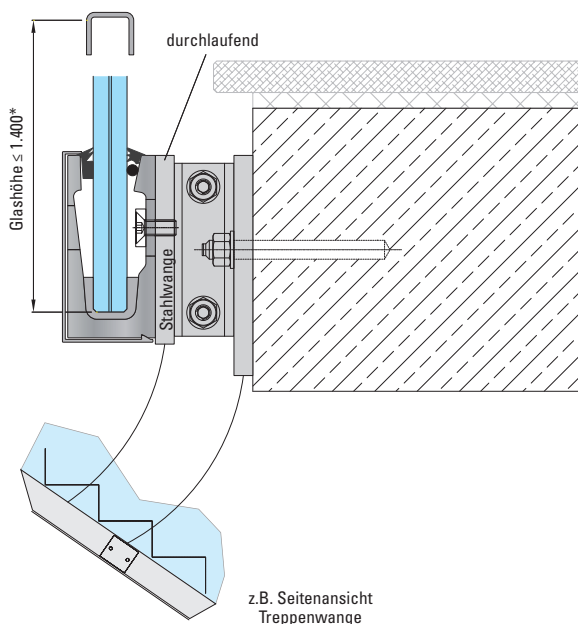
Anwendungsbeispiel 5



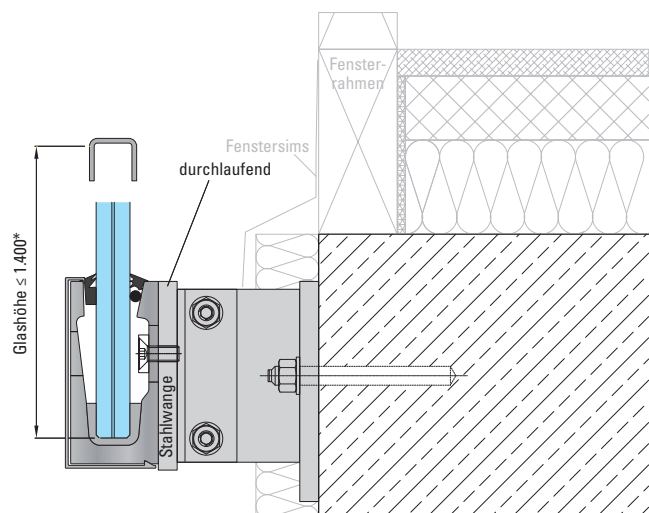
Anwendungsbeispiel 6



Anwendungsbeispiel 7



Anwendungsbeispiel 8



* Einsatz- und Bemessungstabellen siehe Seite 32 - 33.

Offene, zugängliche Glaskanten sind konstruktiv zu schützen, z.B. mit dem Glaskantenschutzprofil vertikal Seite 22.

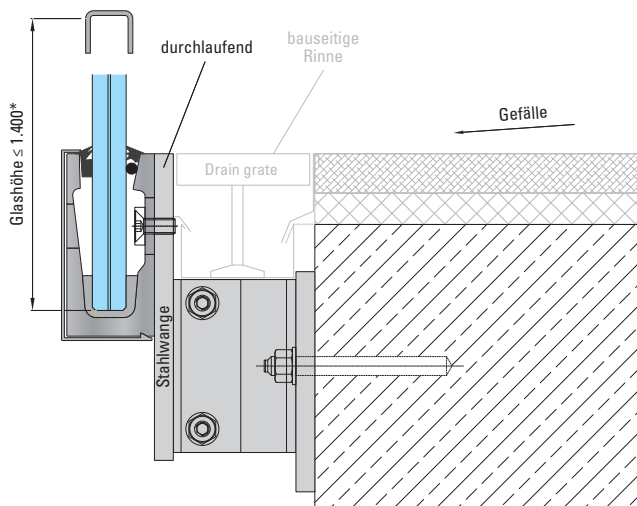
Verschraubung an Stahlwange: z.B. M10 Senkkopf mit Rosette Seite 22.



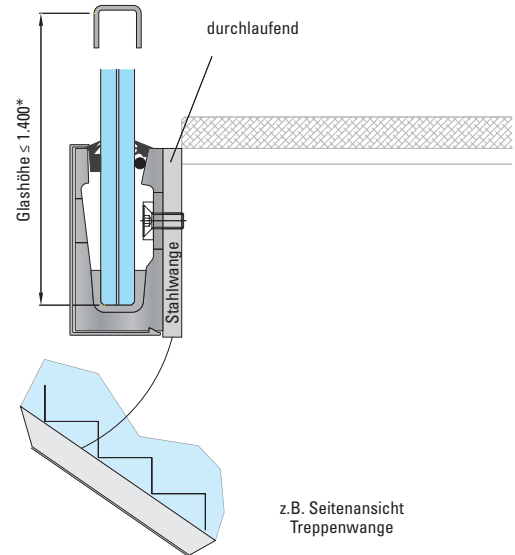
Systemprofil Side1

Anwendungsbeispiele

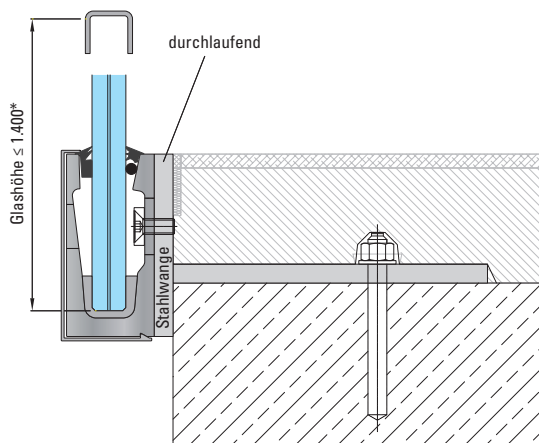
Anwendungsbeispiel 9



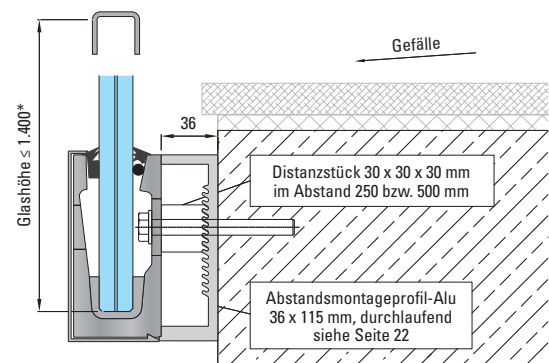
Anwendungsbeispiel 10



Anwendungsbeispiel 11



Anwendungsbeispiel 12



Achtung!
Nur Dübel mit niedrigem
Dübelkopf verwenden

* Einsatz- und Bemessungstabellen siehe Seite 32 - 33.

Offene, zugängliche Glaskanten sind konstruktiv zu schützen, z.B. mit dem Glaskantenschutzprofil vertikal Seite 22.

Verschraubung an Stahlprofil: z.B. M10 Senkkopf mit Rosette Seite 22. Verdübelung: z.B. Dübel mit Innengewinde und Vorsteckmontage.



Systemprofil Side2

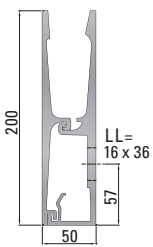
Zur Seitenmontage

Profil

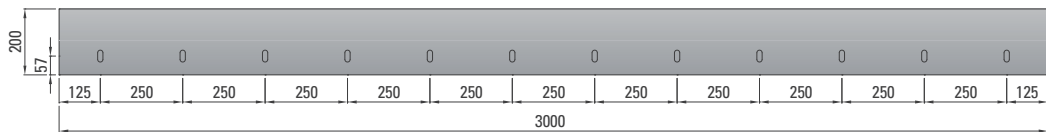


Material: Aluminium
 Lieferlänge: 3.000 mm
 Glaseinstand: ca. 100 mm

Oberflächen:

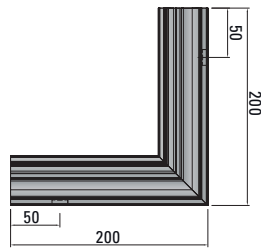


Bohrbild (Langloch 16 x 36 mm)

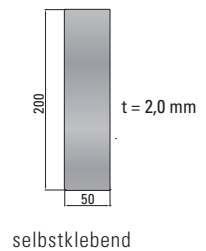


Befestigungsabstand	
privater Bereich ¹	öffentlicher Bereich ²
a = 500 mm	a = 250 mm

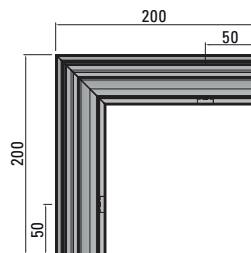
Innenecke



Abschlussblech



Außenecke



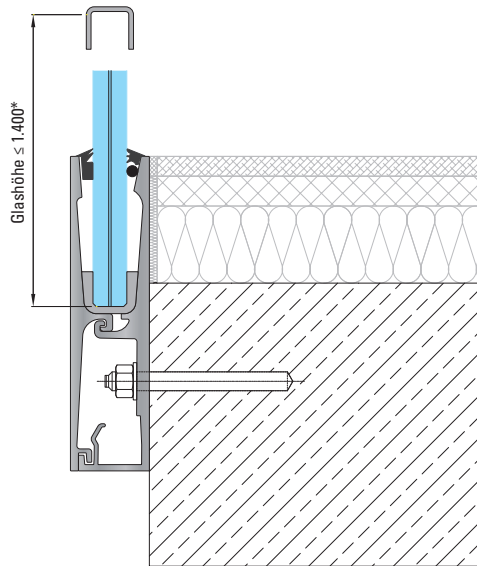
Offene, zugängliche Glaskanten sind konstruktiv zu schützen, z.B. mit dem Glaskantenschutzprofil vertikal Seite 22.
 Alle unsere Profile verfügen über das Allgemeine bauaufsichtliche Prüfzeugnis, geprüfte Typenstatik und sind LGA geprüft.
¹Holmlast 0,5 kN/m. ²Holmlast 1,0 kN/m.



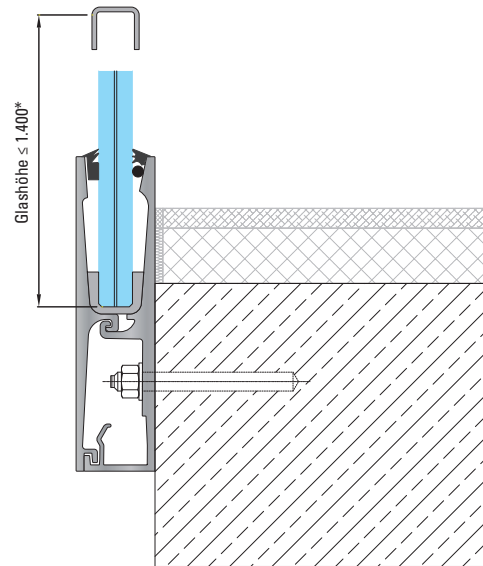
Systemprofil Side2

Anwendungsbeispiele

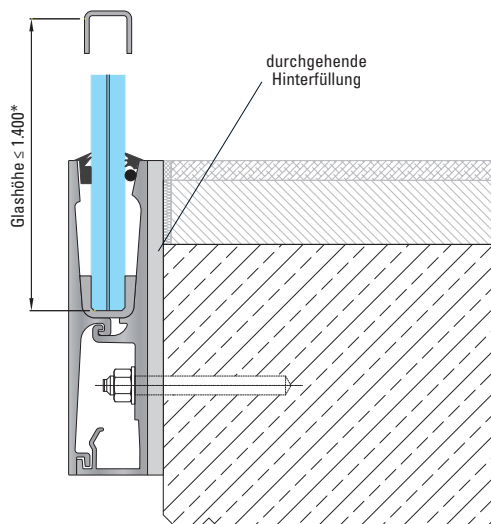
Anwendungsbeispiel 1



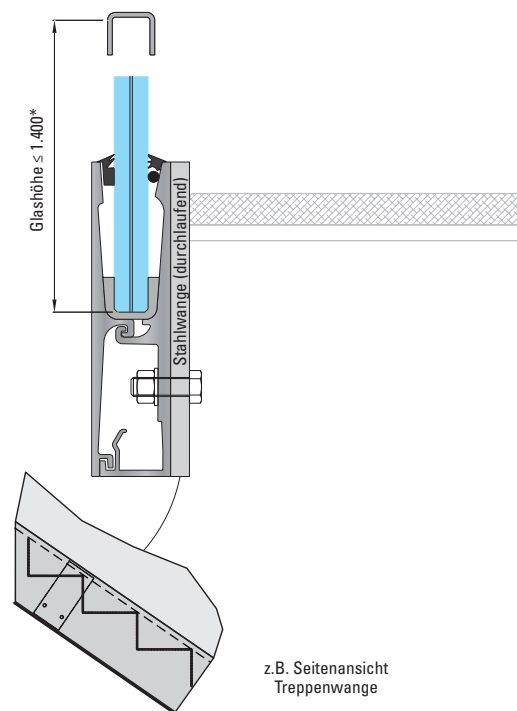
Anwendungsbeispiel 2



Anwendungsbeispiel 3



Anwendungsbeispiel 4



Auflagerhöhe min. 100 mm.

* Einsatz- und Bemessungstabellen siehe Seite 32 - 33.

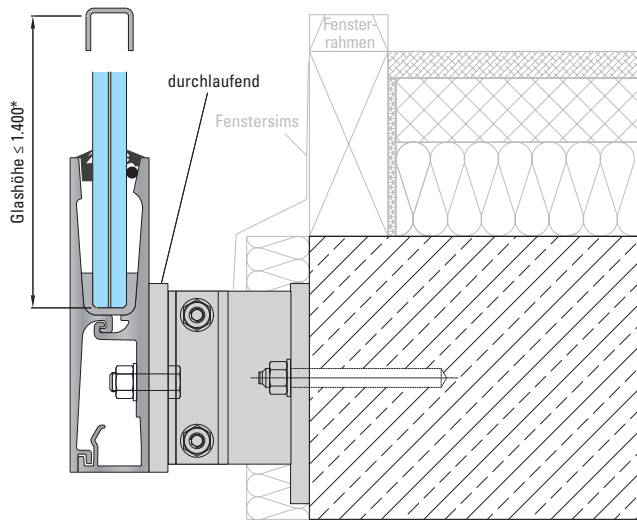
Offene, zugängliche Glaskanten sind konstruktiv zu schützen, z.B. mit dem Glaskantenschutzprofil vertikal Seite 22.



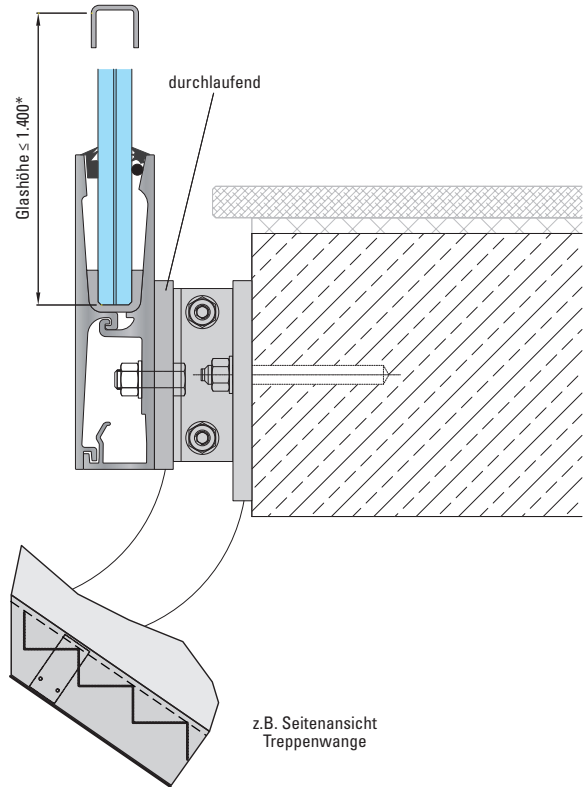
Systemprofil Side2

Anwendungsbeispiele

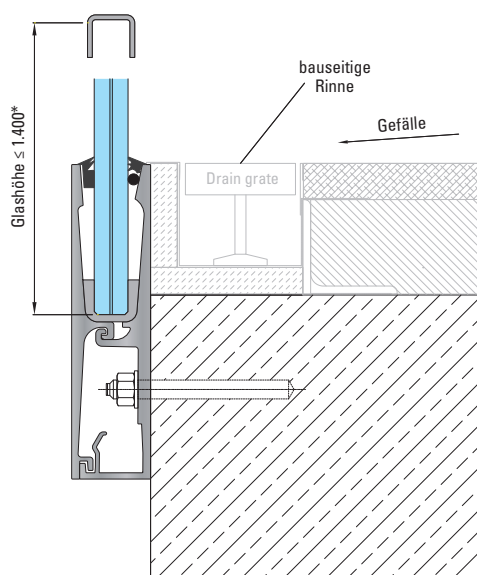
Anwendungsbeispiel 5



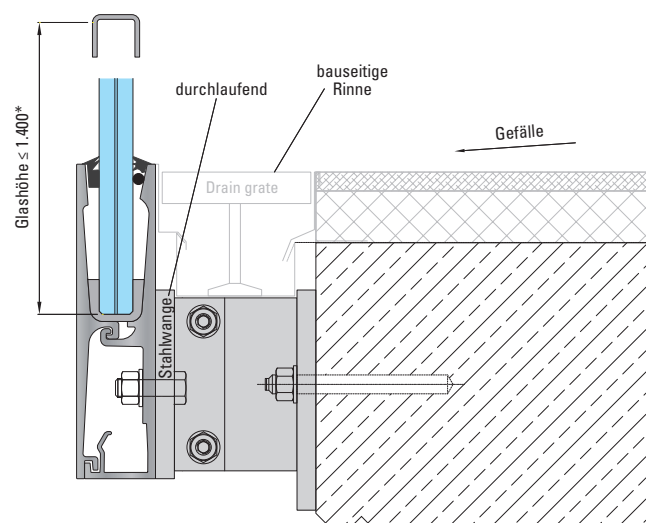
Anwendungsbeispiel 6



Anwendungsbeispiel 7



Anwendungsbeispiel 8



Auflagerhöhe min. 100 mm.

* Einsatz- und Bemessungstabellen siehe Seite 32 - 33.

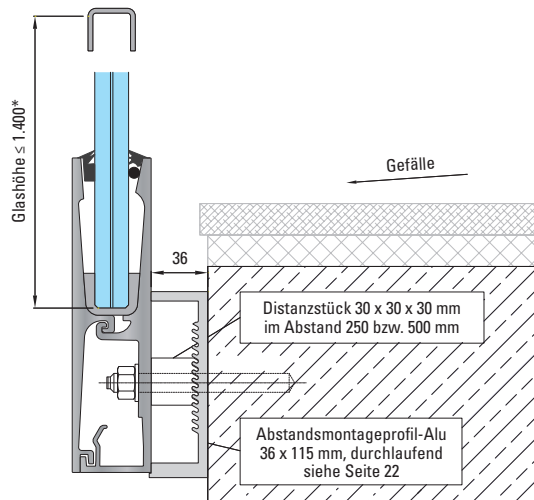
Offene, zugängliche Glaskanten sind konstruktiv zu schützen, z.B. mit dem Glaskantenschutzprofil vertikal Seite 22.



Systemprofil Side2

Anwendungsbeispiele

Anwendungsbeispiel 9



Auflagerhöhe min. 100 mm.

* Einsatz- und Bemessungstabellen siehe Seite 32 - 33.

Offene, zugängliche Glaskanten sind konstruktiv zu schützen, z.B. mit dem Glaskantenschutzprofil vertikal Seite 22.



Anwendungsbeispiel

