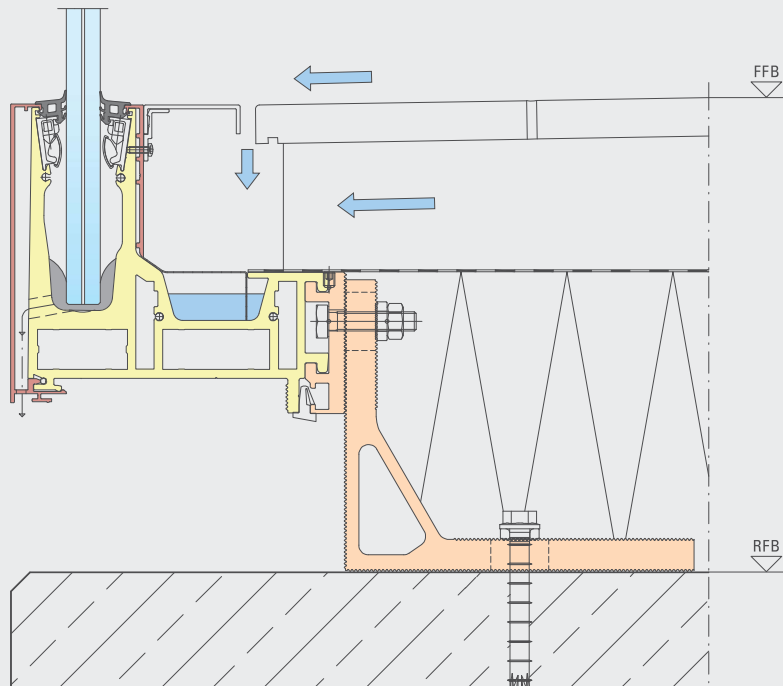


System 6

Anwendungsbeispiele

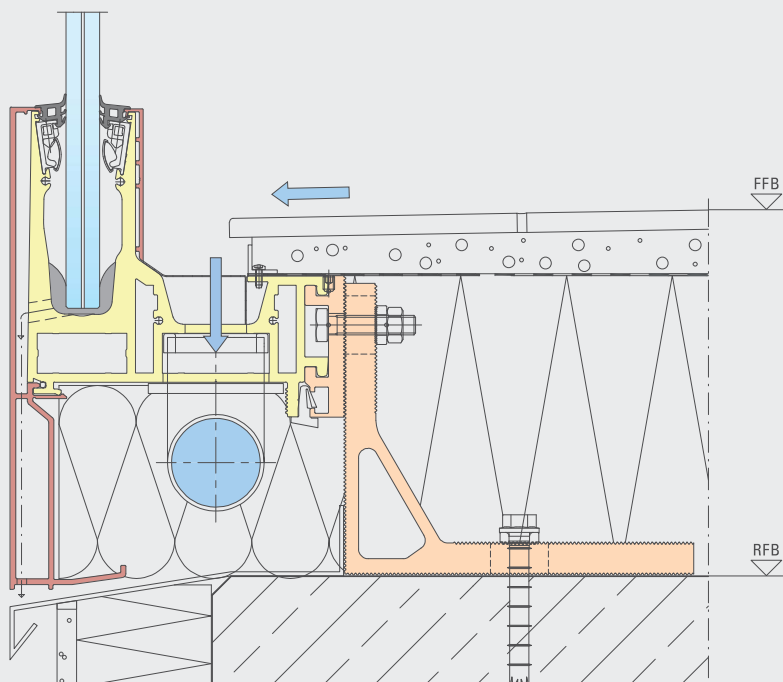
1

- Seitliche Entwässerung
- Ohne Dämmung
- Profil bündig mit FFB



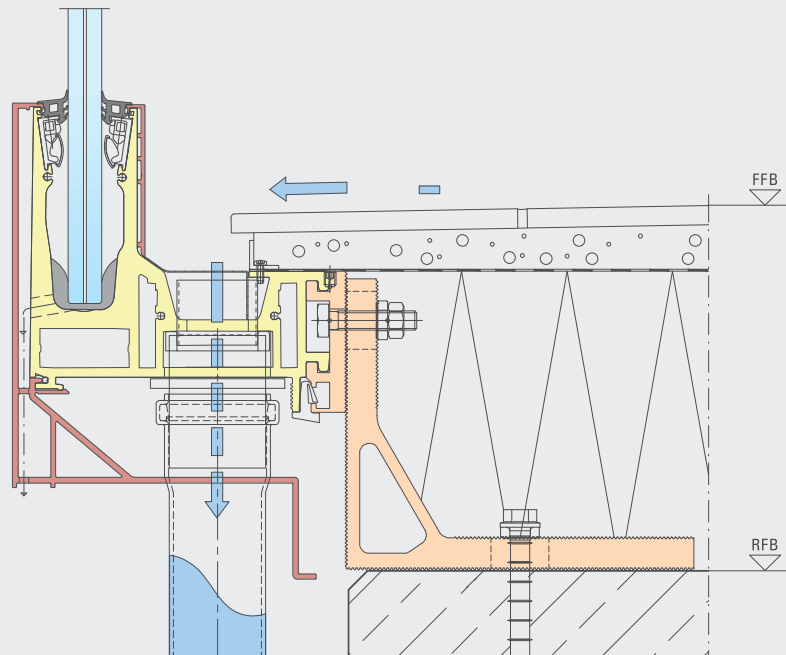
2

- Entwässerung nach unten mit seitlicher Abführung
- Mit Dämmung
- Profil über FFB



3

- Entwässerung nach unten mit Notentwässerung
- Ohne Dämmung
- Profil über FFB



4

- Seitliche Entwässerung
- Mit Dämmung
- Profil bündig mit FFB

