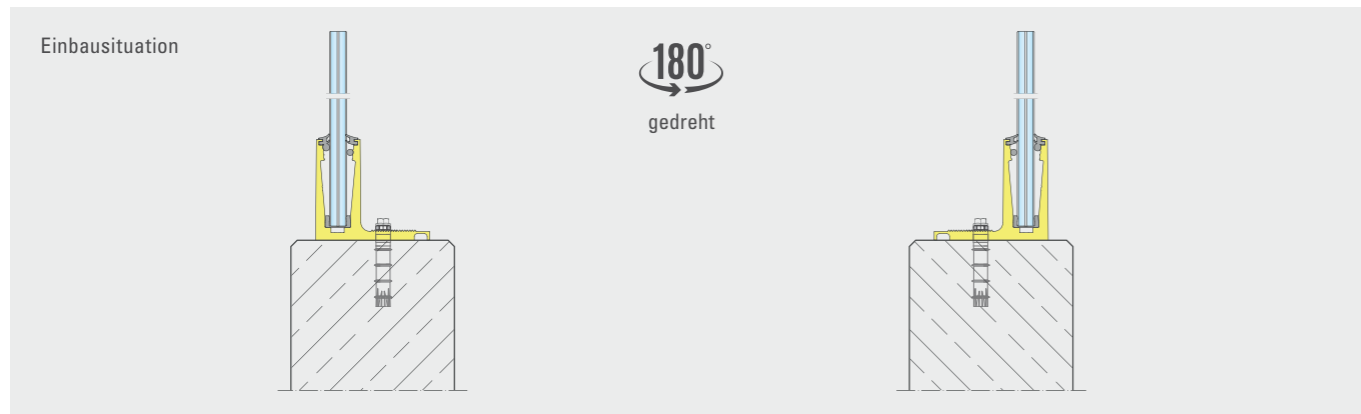
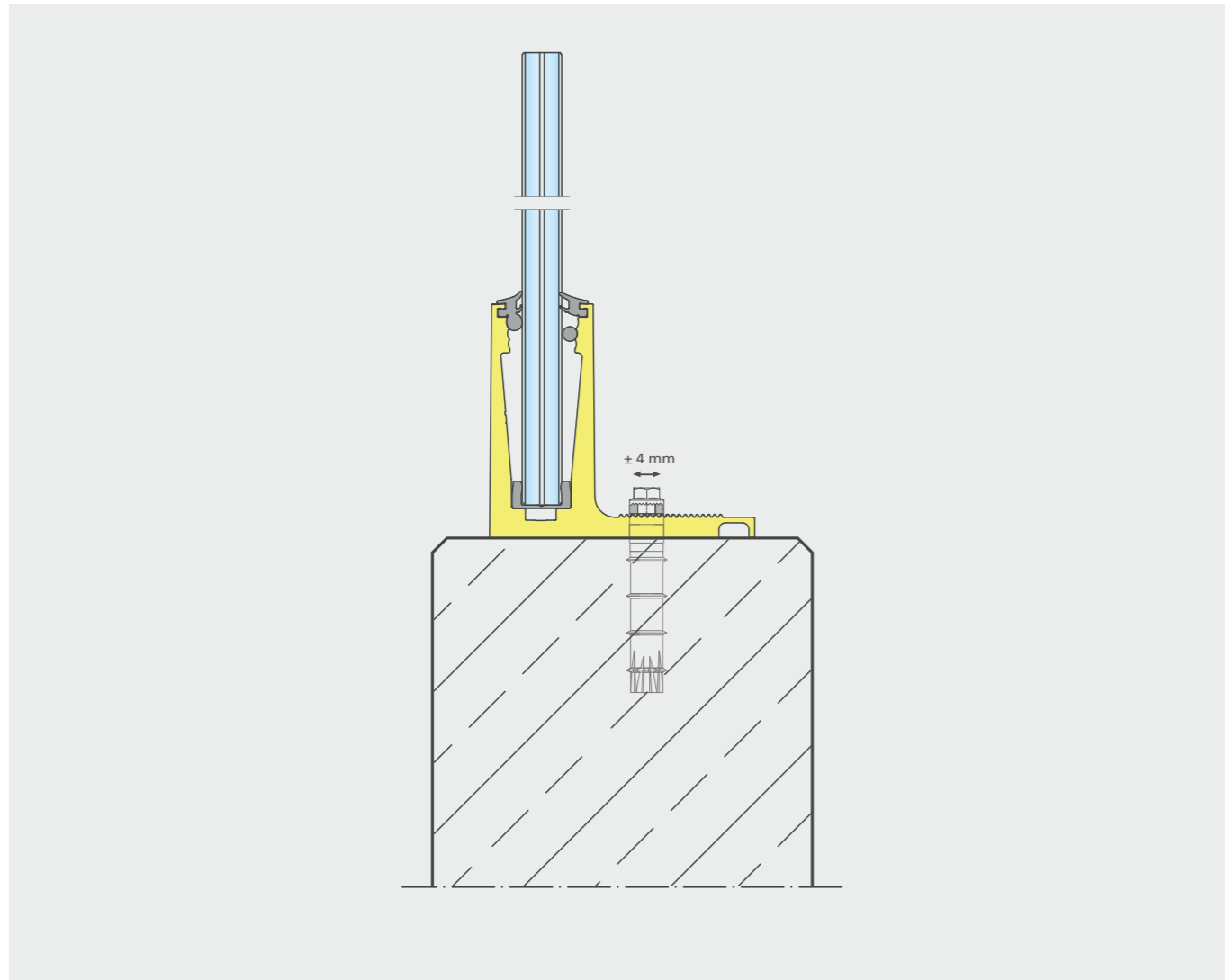
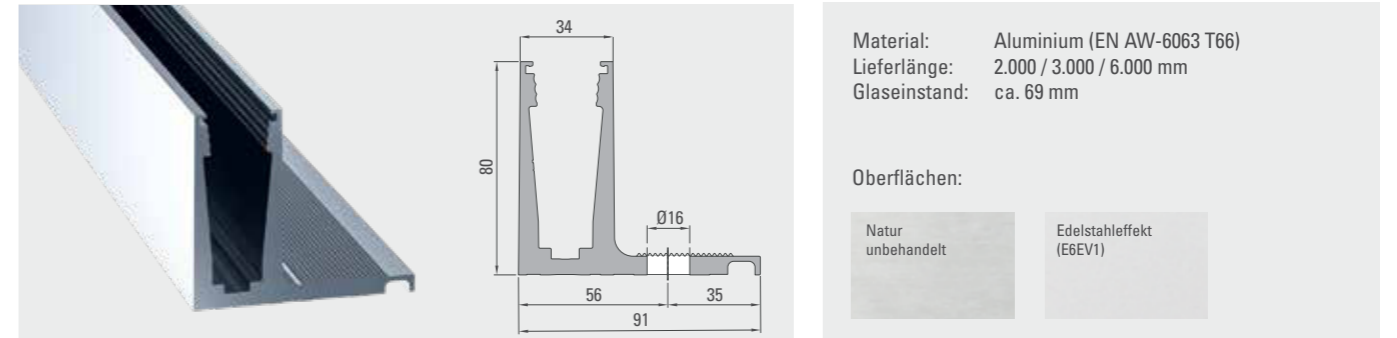


Top 1
Masterplan

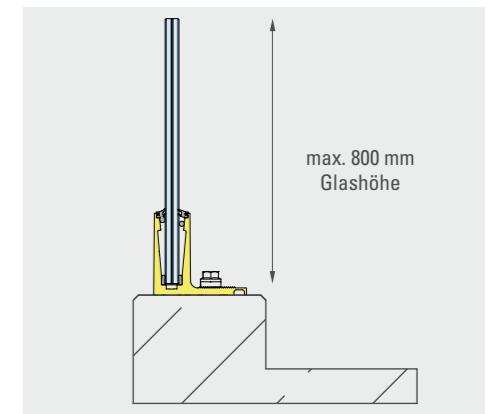
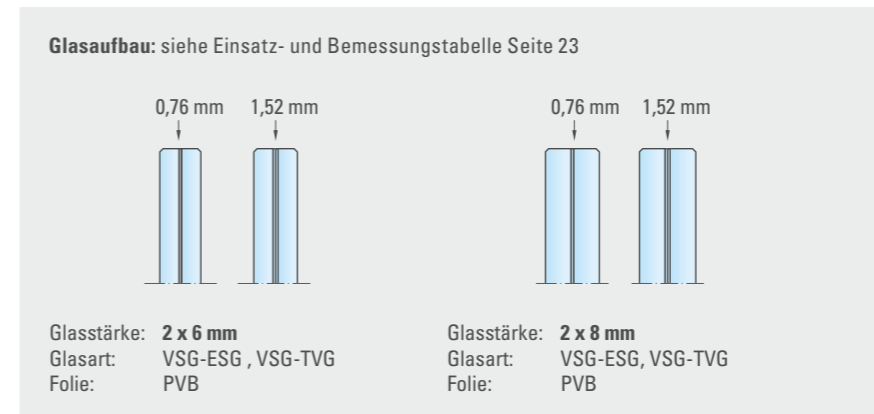
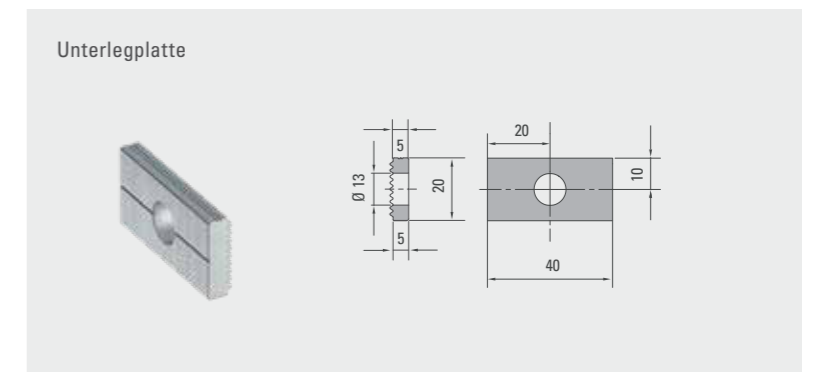
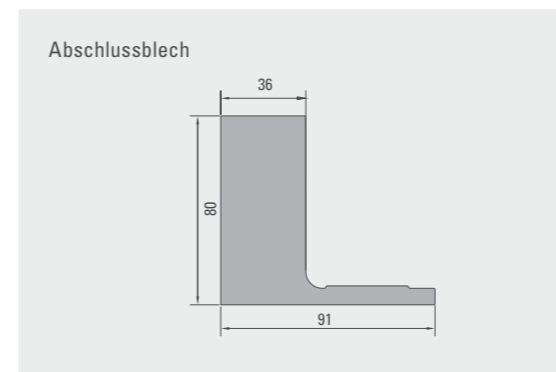


Profil Top 1



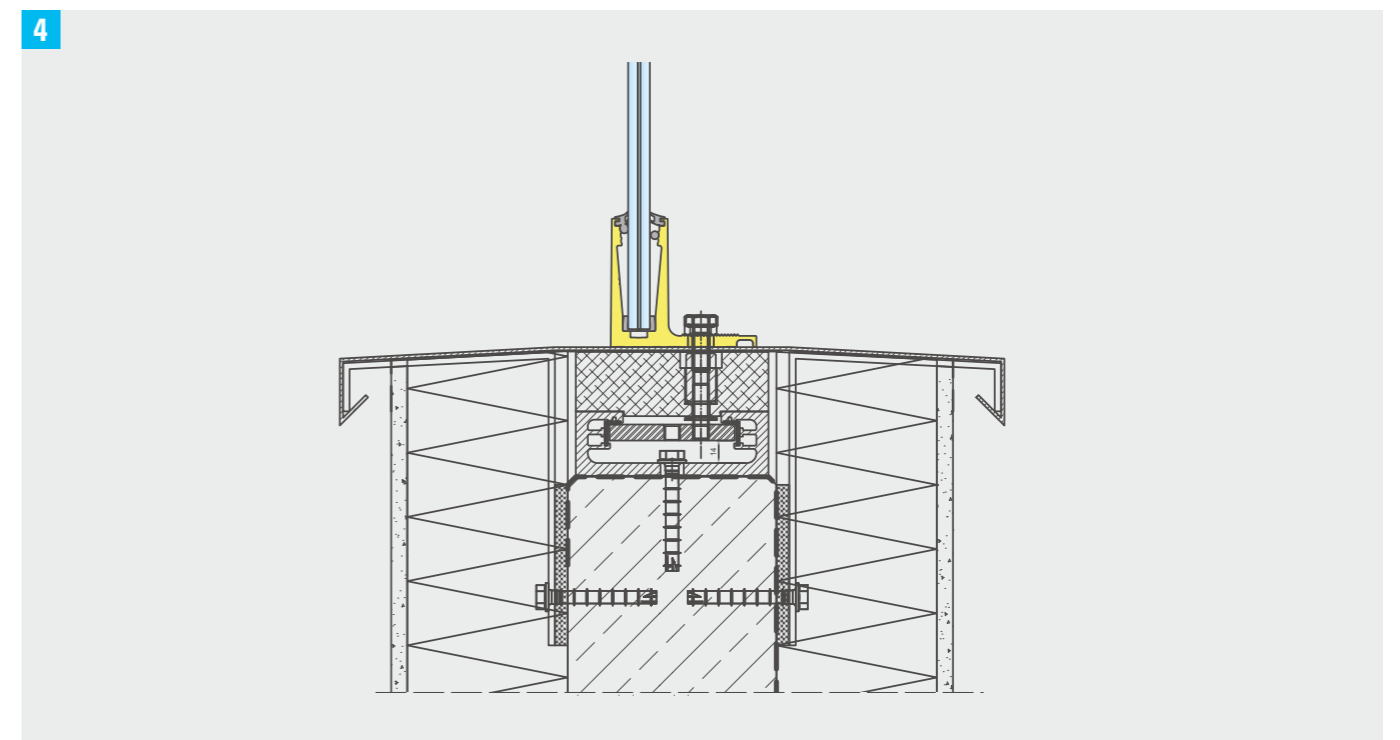
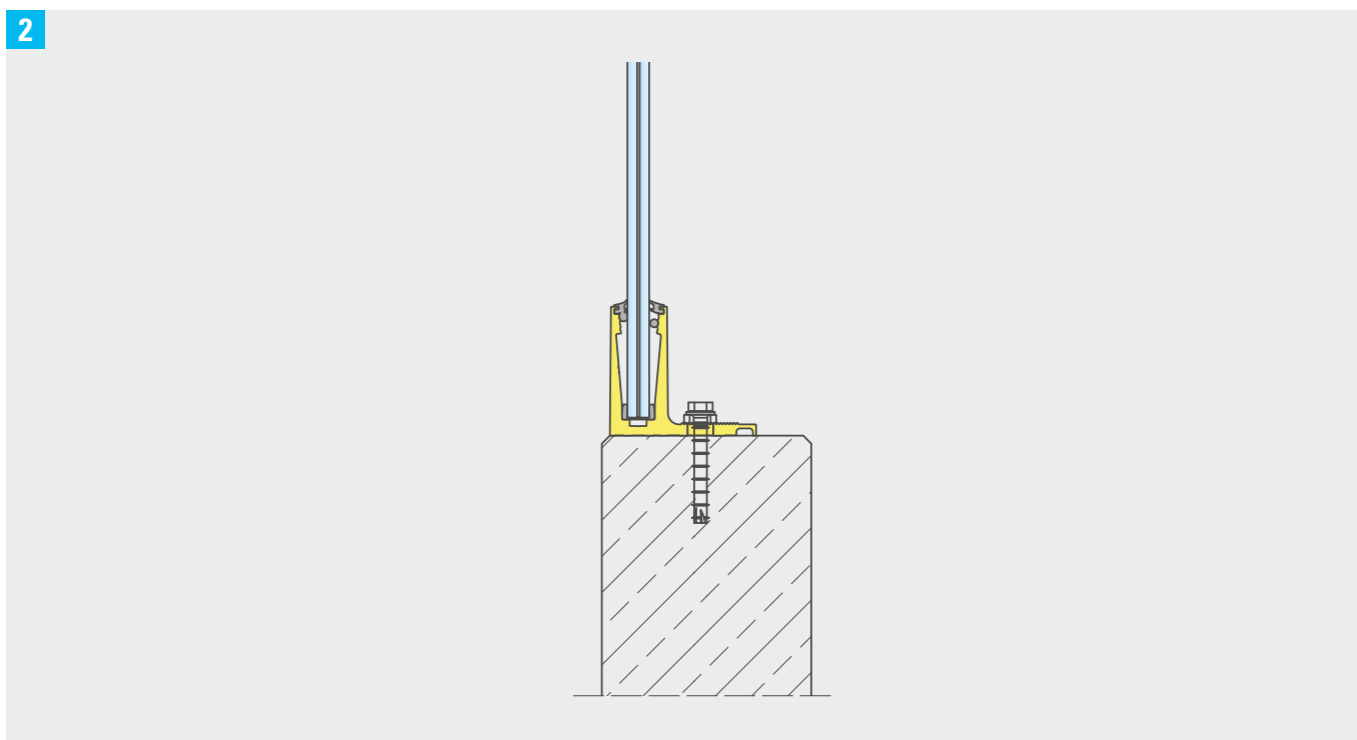
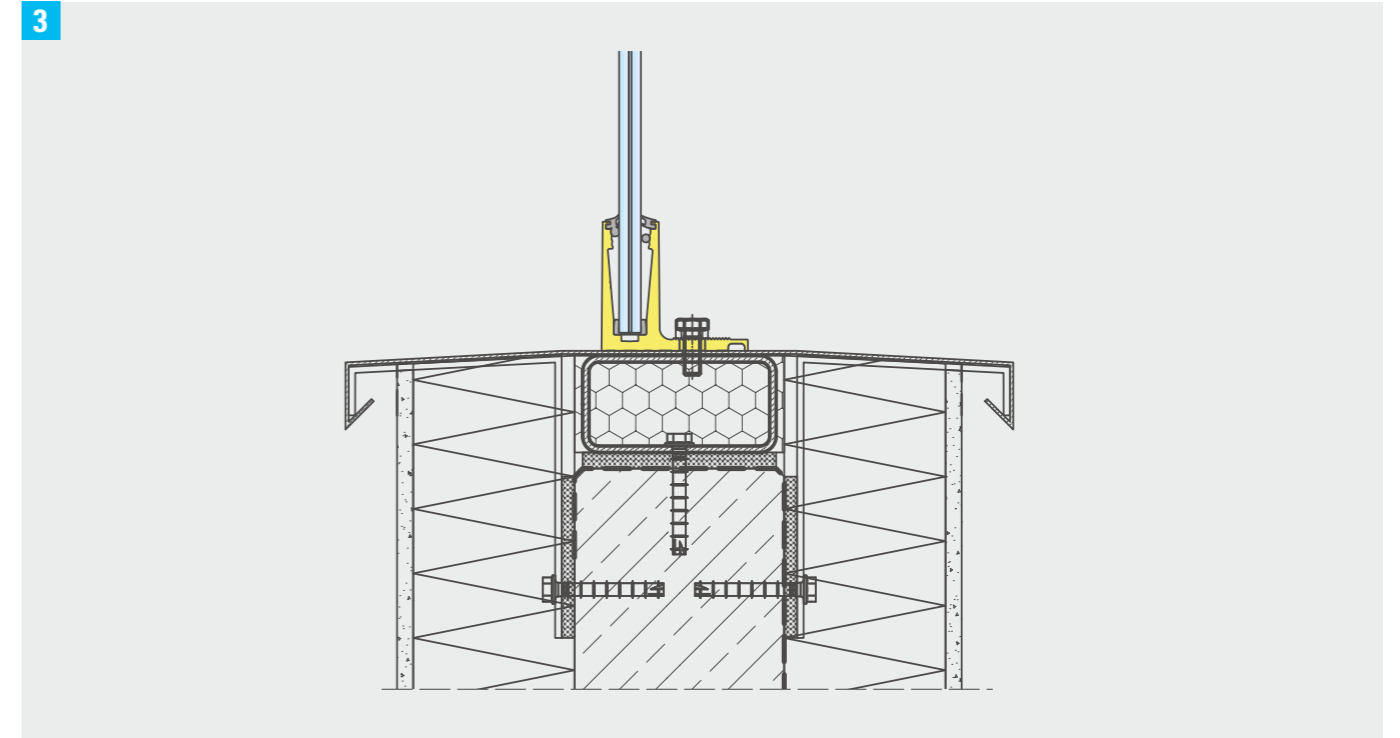
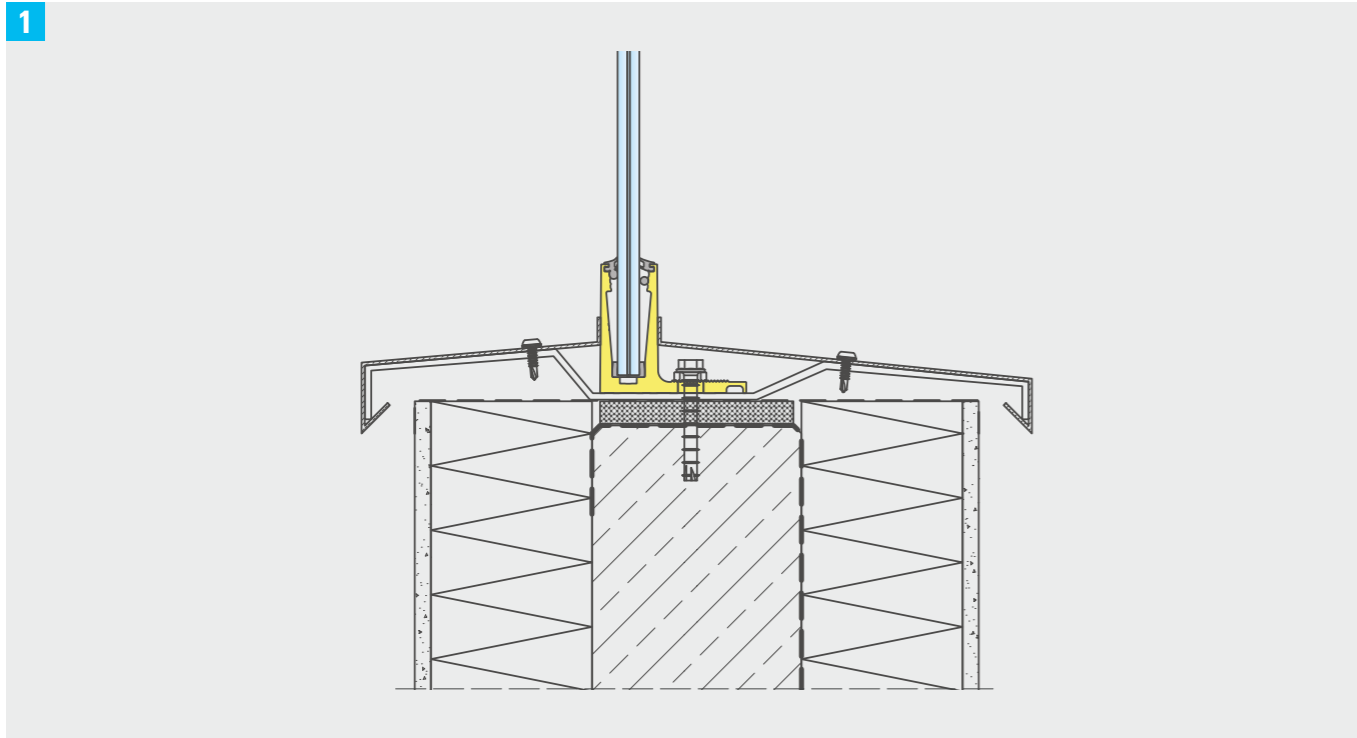
Befestigungsabstand	
privater Bereich 0,5 kN/m	a = 500 mm
öffentlicher Bereich 1,0 kN/m	a = 250 mm

Bohrbild Ø 16 mm



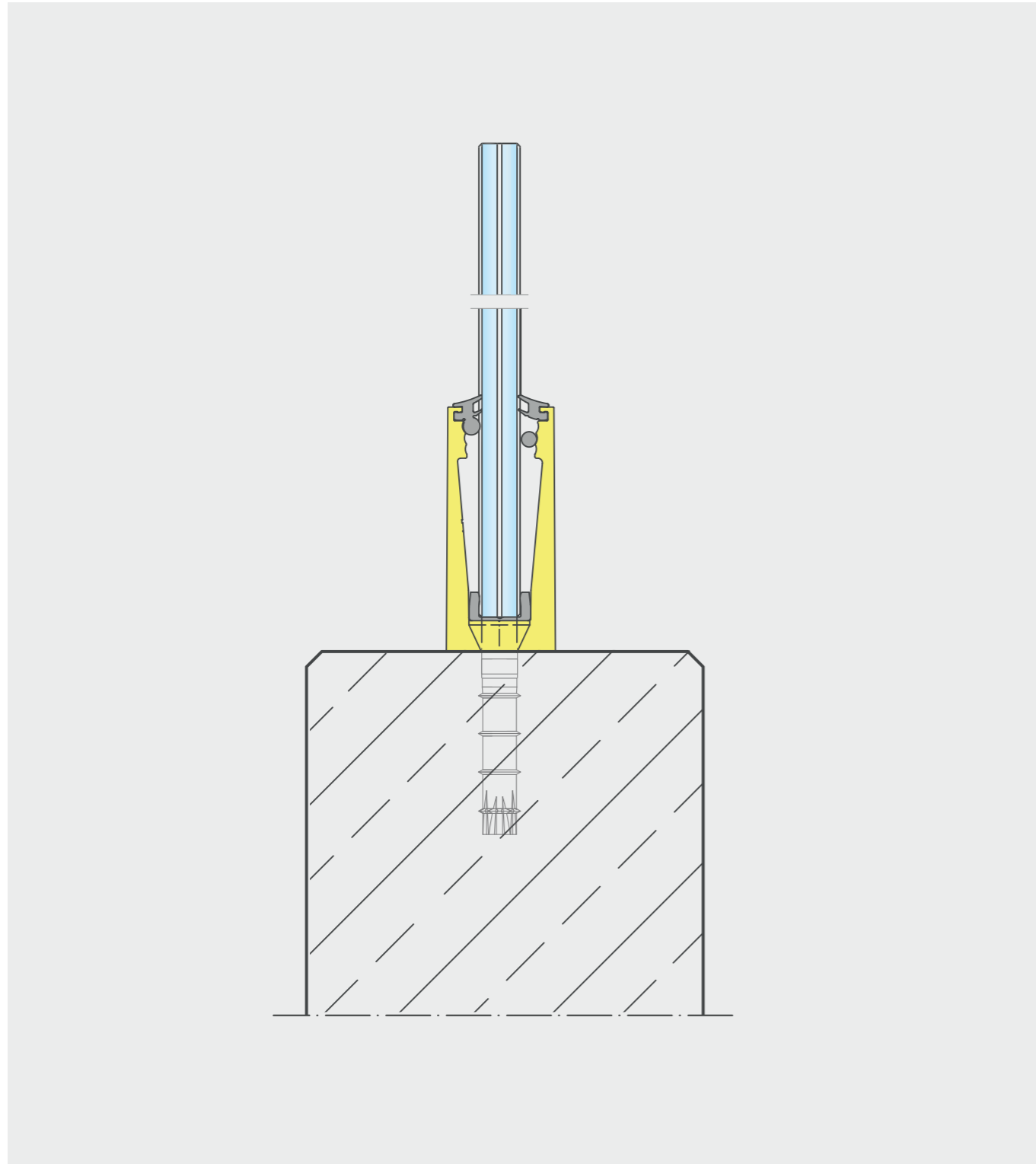
Top 1

Anwendungsbeispiele

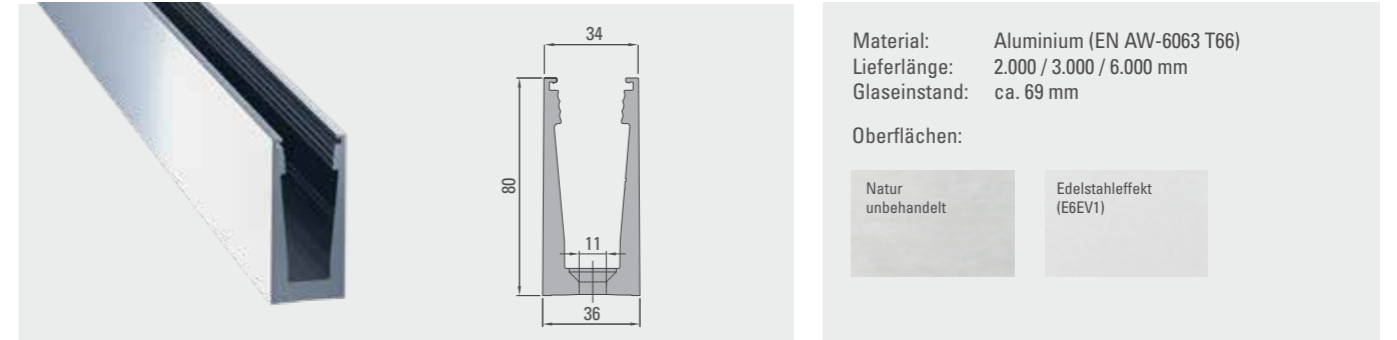


Die objektspezifische Umsetzung und Anwendung der Beispiele, mit dem Nachweis der Lasten- und Weiterleitung und der entsprechenden Abdichtung ist bauseits zu planen und auszuführen.

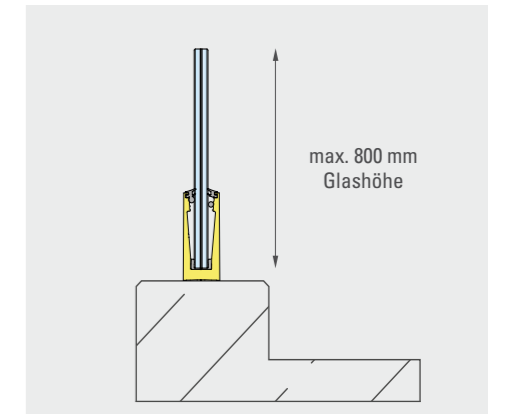
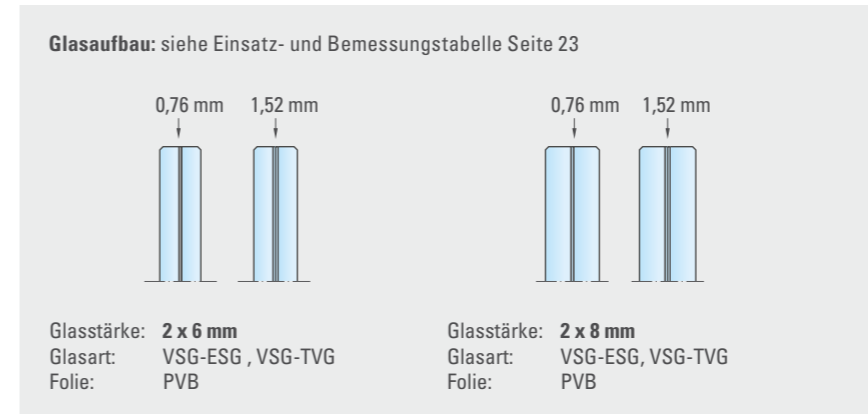
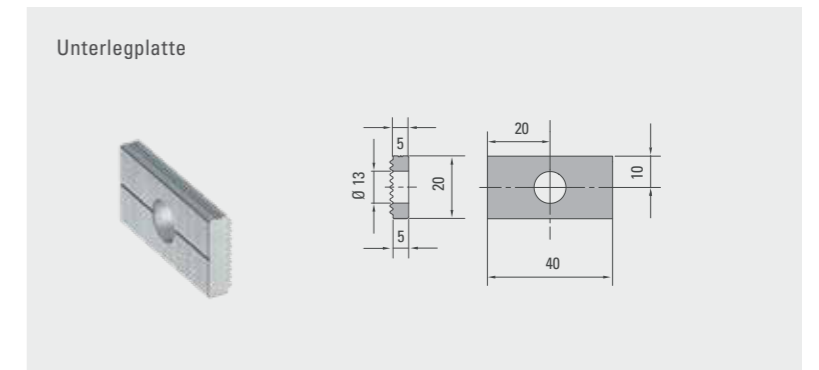
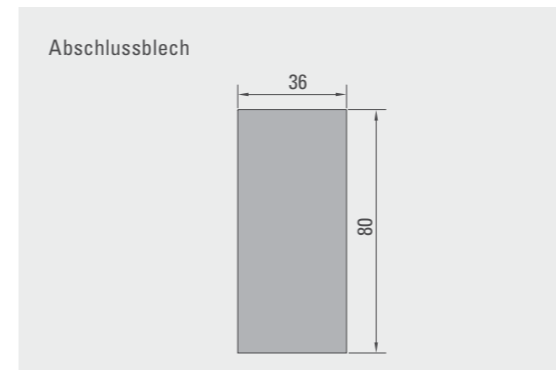
Top 4
Masterplan



Profil Top 4



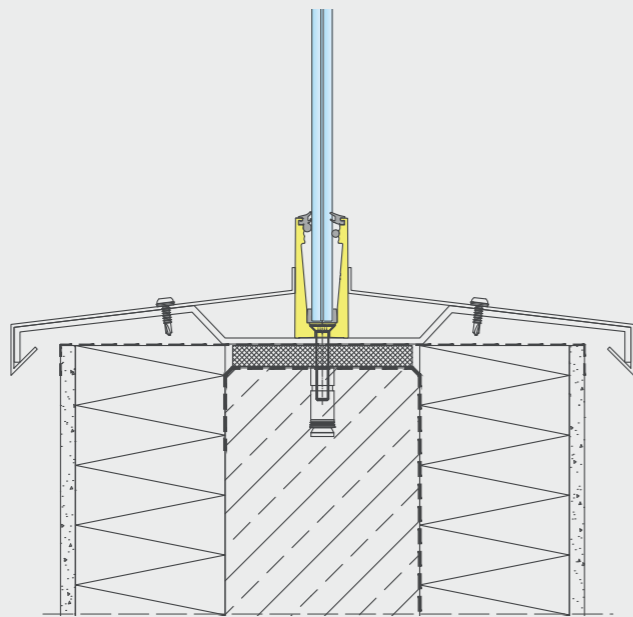
Befestigungsabstand	
privater Bereich 0,5 kN/m	a = 250 mm
öffentlicher Bereich 1,0 kN/m	a = 125 mm



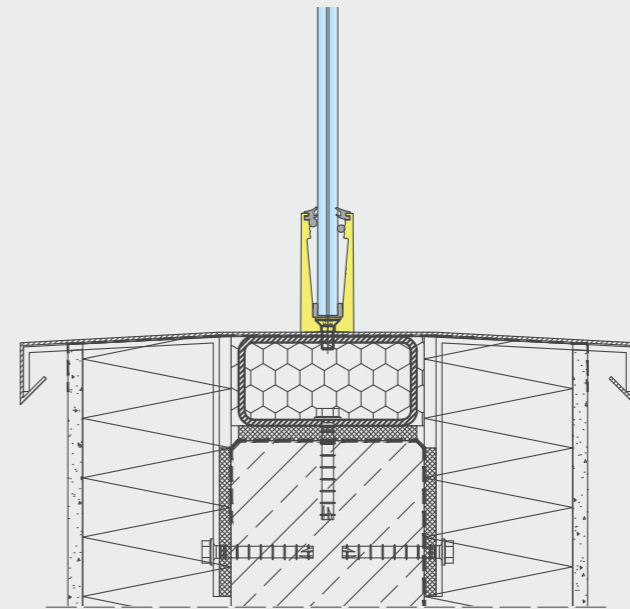
Top 4

Anwendungsbeispiele

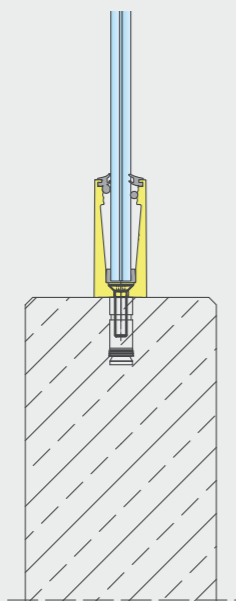
1



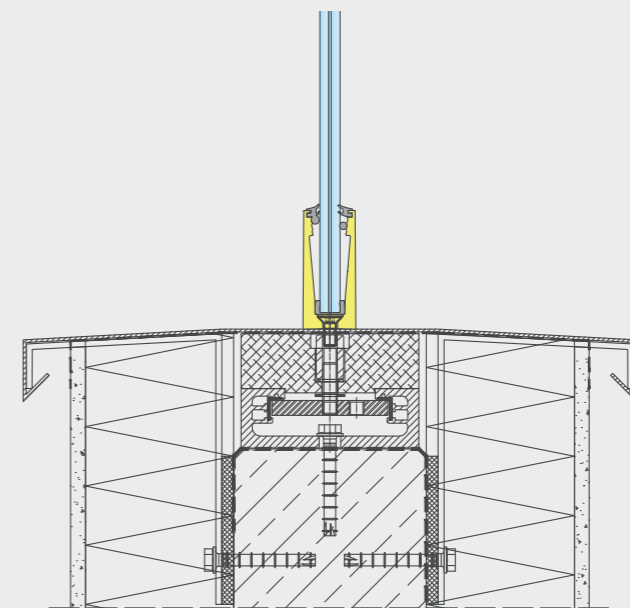
3



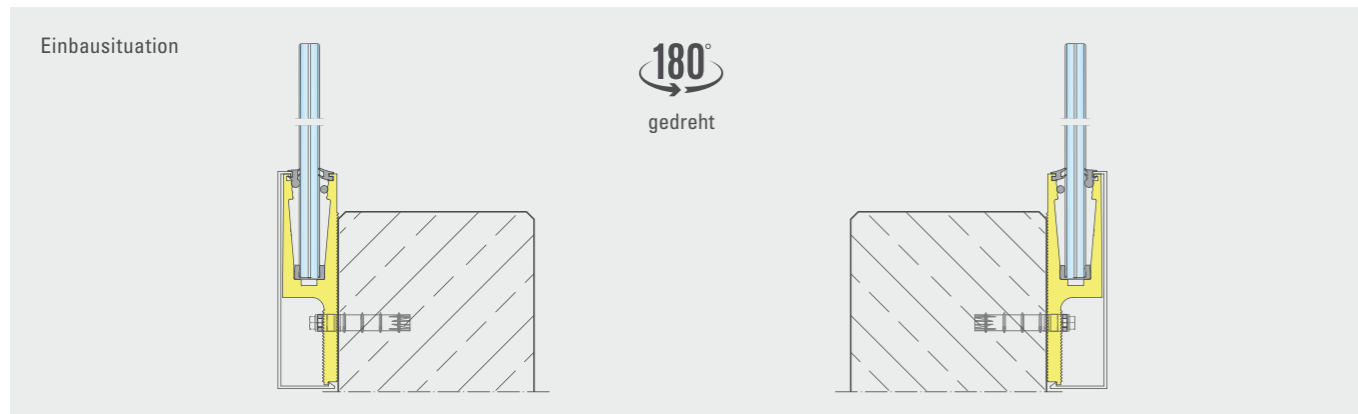
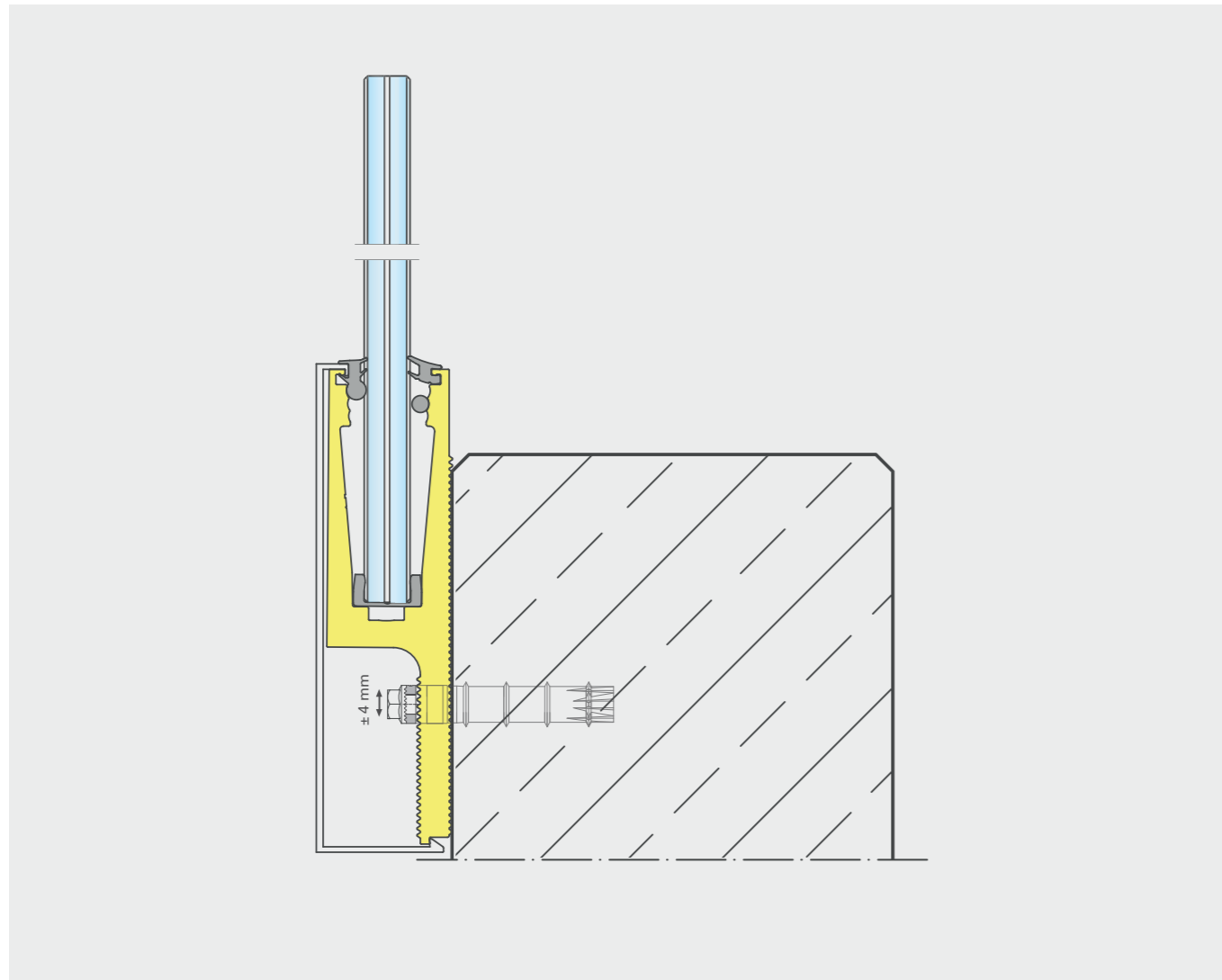
2



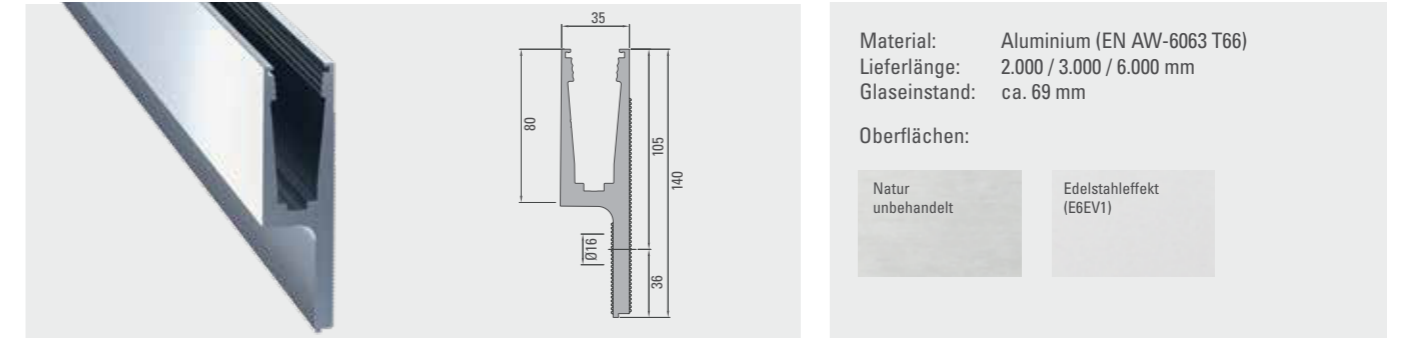
4



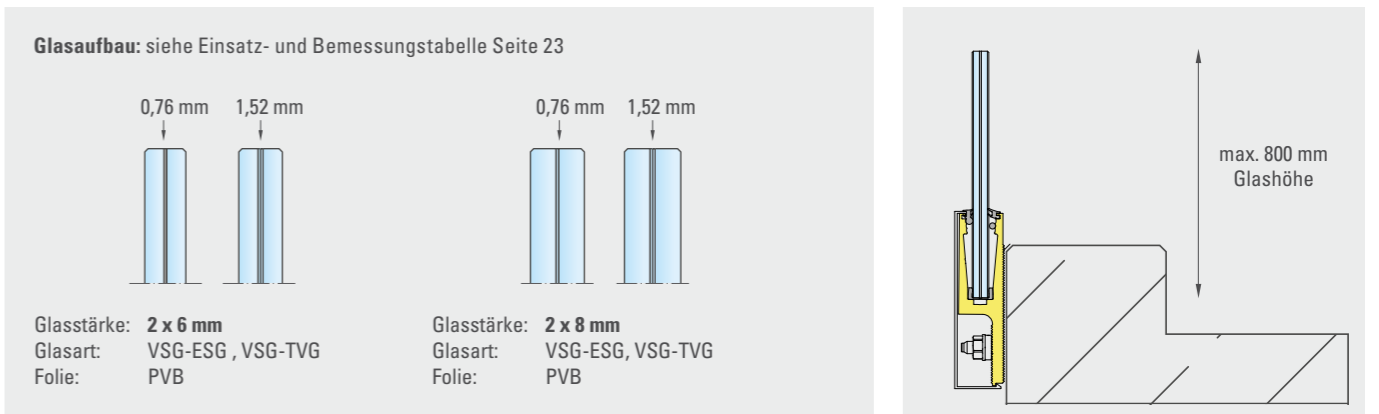
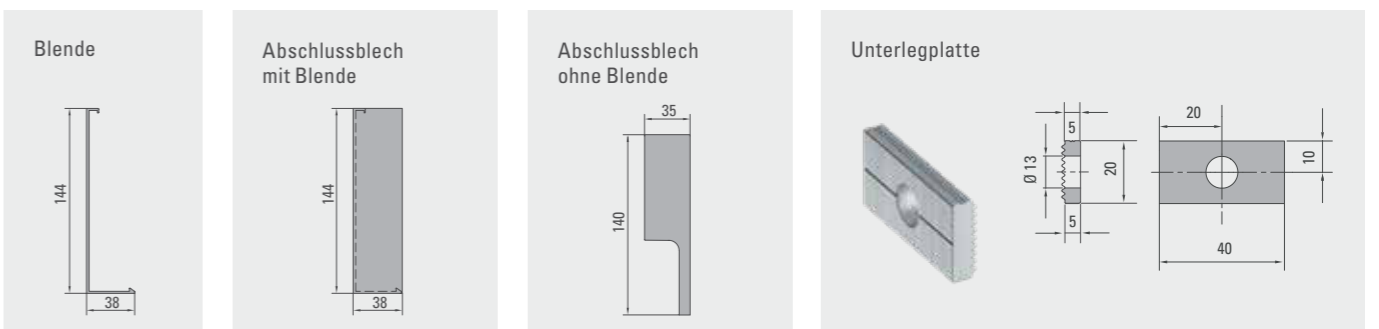
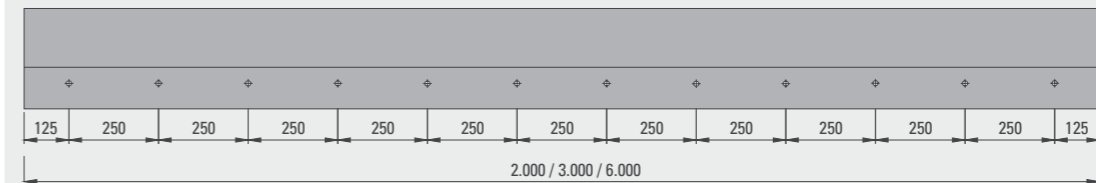
Side 3
Masterplan



Profil Side 3

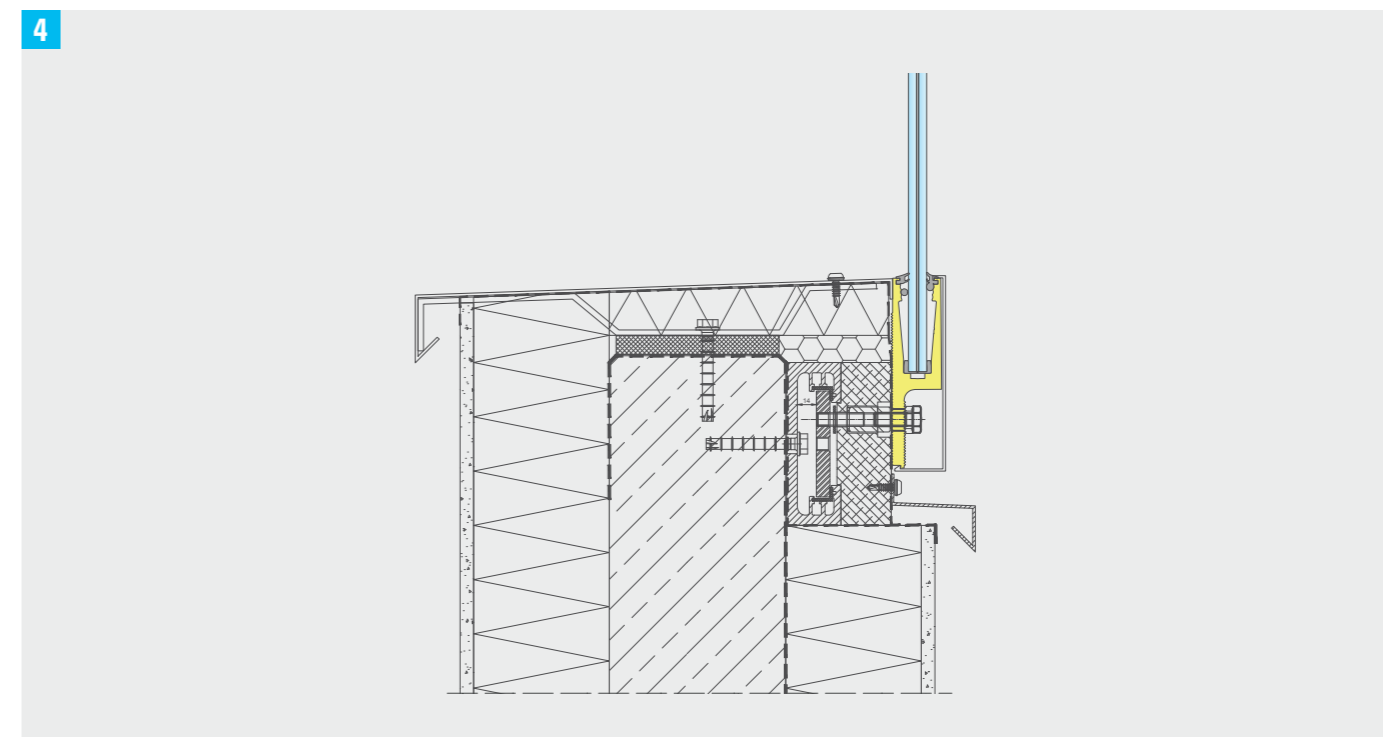
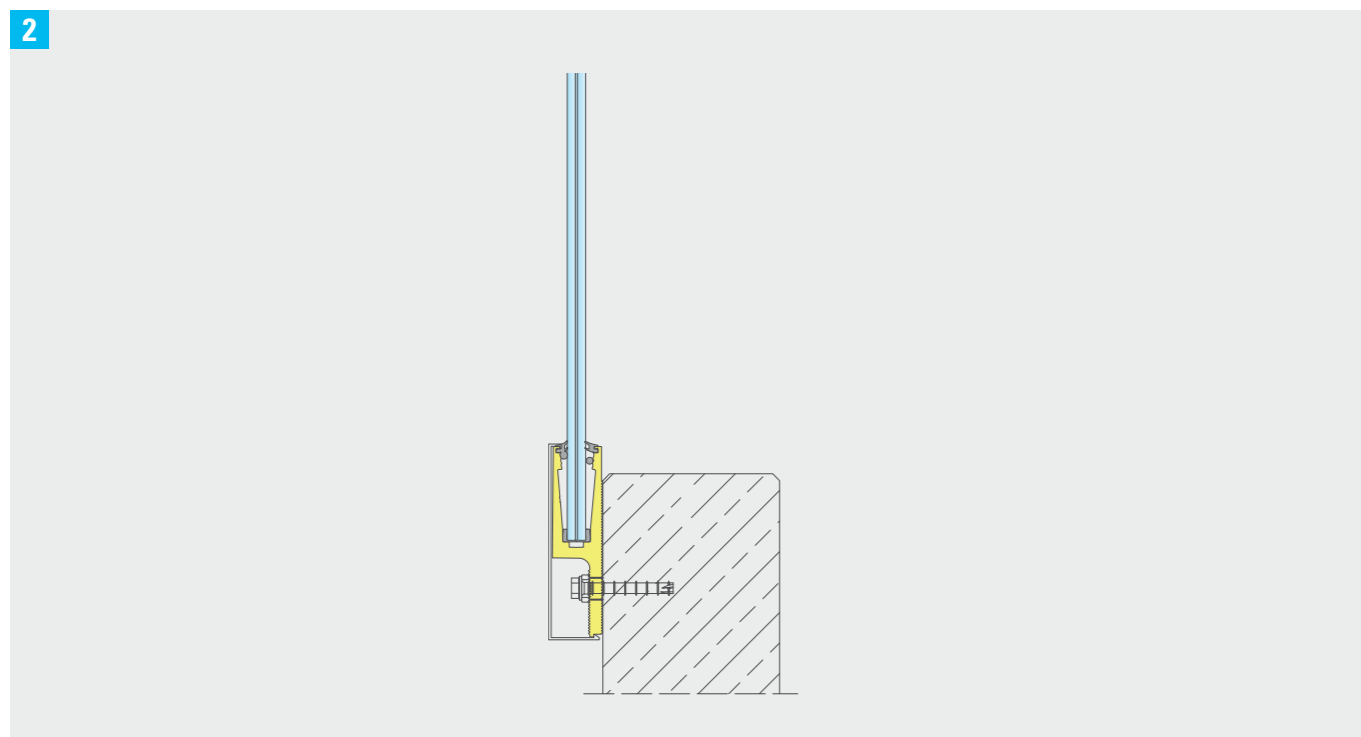
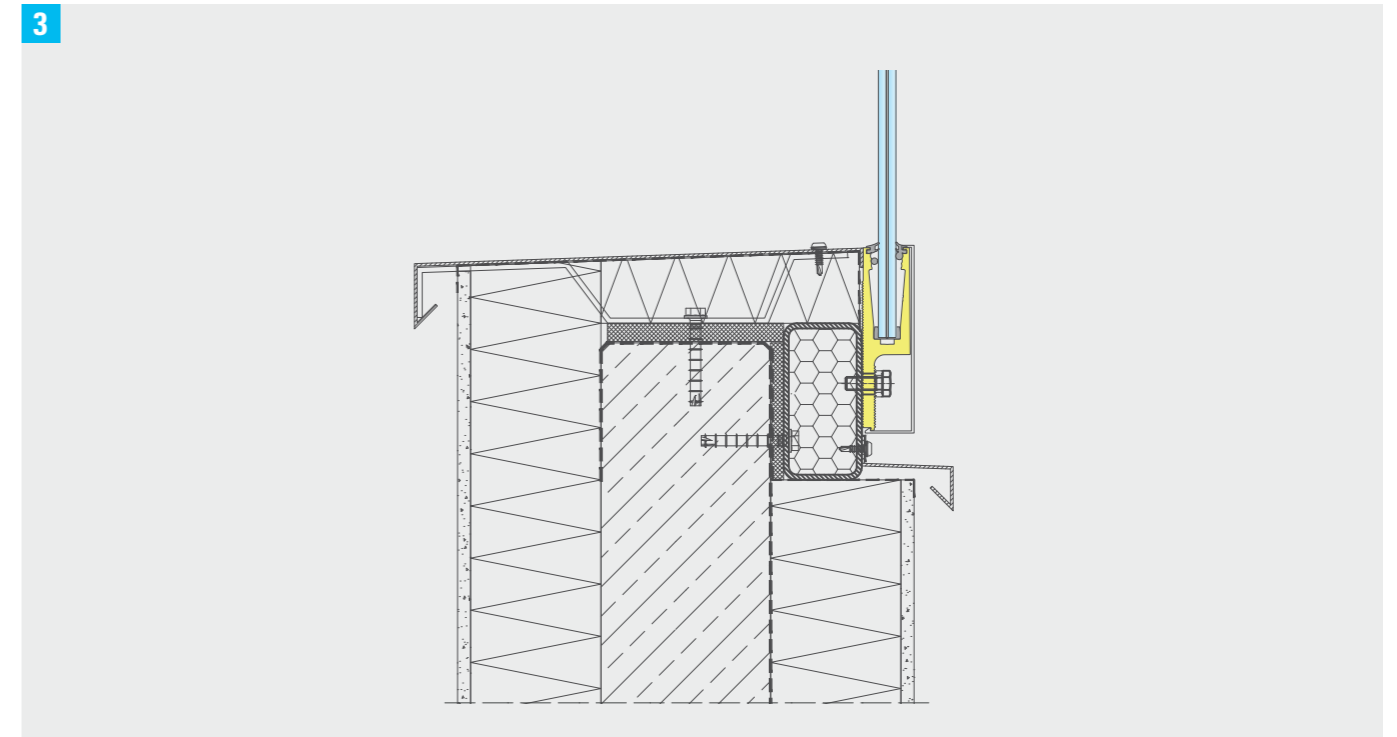
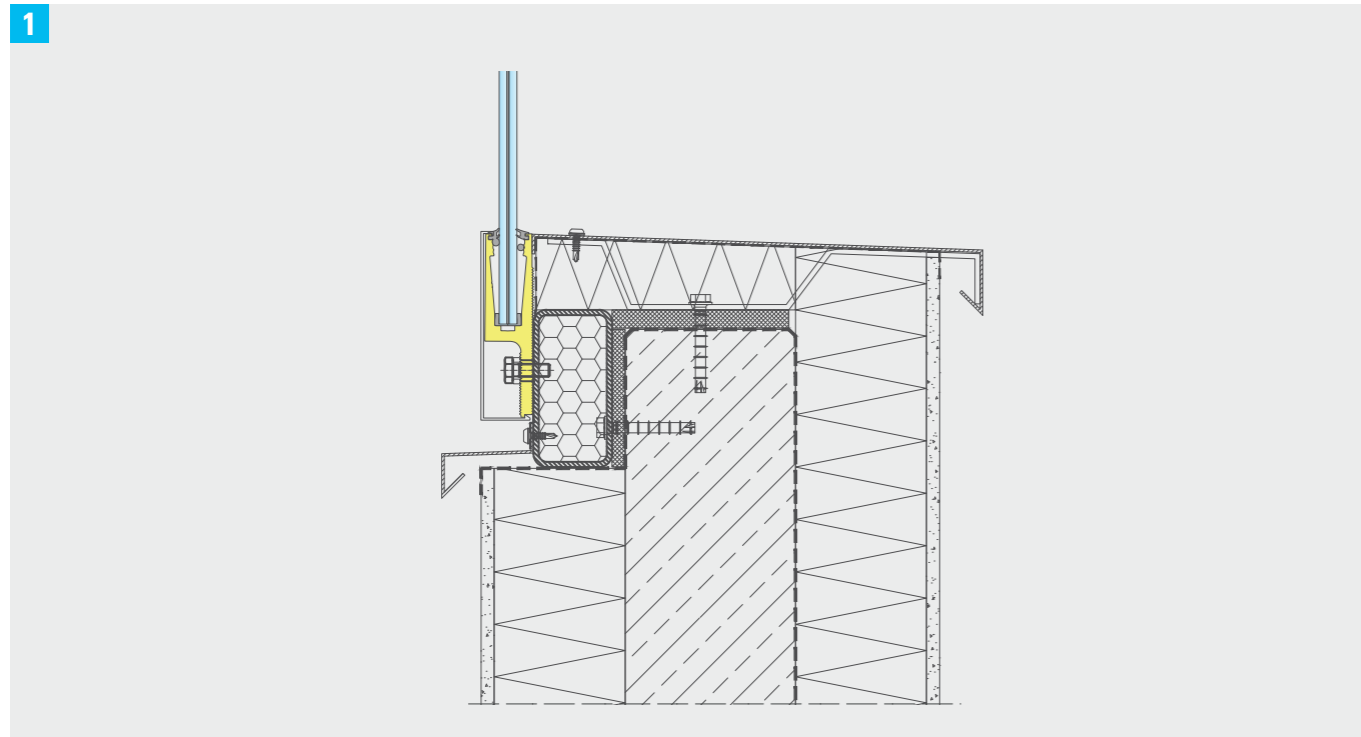


Befestigungsabstand	
privater Bereich 0,5 kN/m	a = 500 mm
öffentlicher Bereich 1,0 kN/m	a = 250 mm



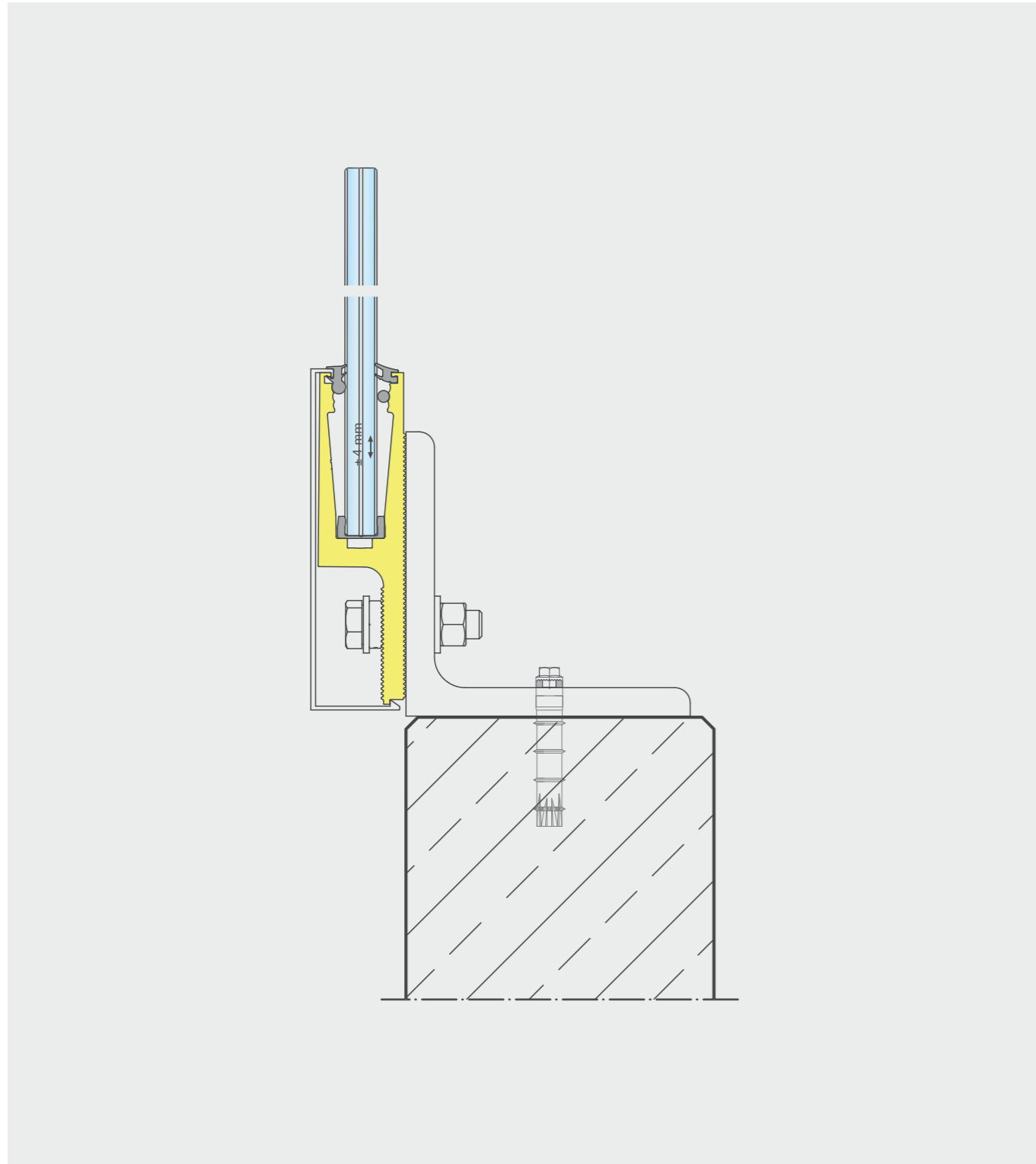
Side 3

Anwendungsbeispiele

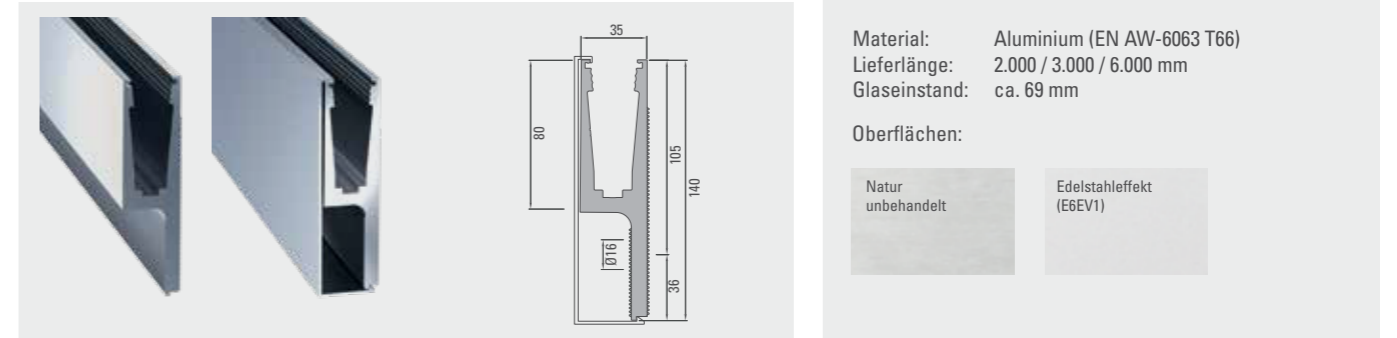


Side 3 mit bauseitigem Winkel

Masterplan



Profil Side 3 mit bauseitigem Winkel



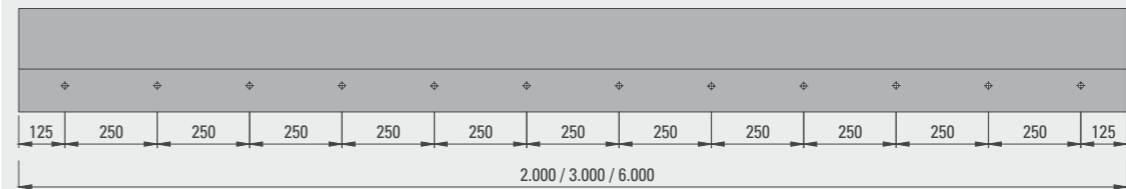
Material: Aluminium (EN AW-6063 T66)
Lieferlänge: 2.000 / 3.000 / 6.000 mm
Glaseinstand: ca. 69 mm

Oberflächen:

Natur
unbehandelt

Edelstahleffekt
(EBEV1)

Befestigungsabstand	
privater Bereich 0,5 kN/m	a = 500 mm
öffentlicher Bereich 1,0 kN/m	a = 250 mm



Blende



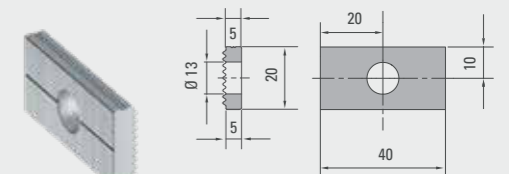
Abschlussblech
mit Blende



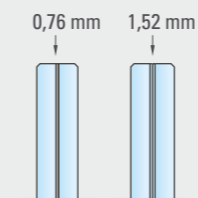
Abschlussblech
ohne Blende



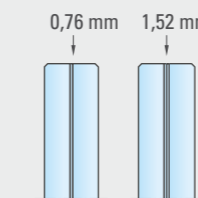
Unterlegplatte



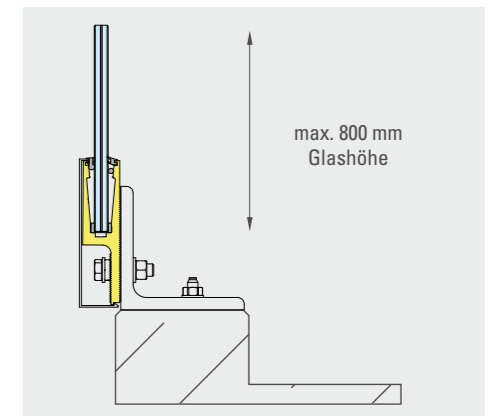
Glasaufbau: siehe Einsatz- und Bemessungstabelle Seite 23



Glasstärke: **2 x 6 mm**
Glasart: VSG-ESG, VSG-TVG
Folie: PVB



Glasstärke: **2 x 8 mm**
Glasart: VSG-ESG, VSG-TVG
Folie: PVB



Side 3 mit bauseitigem Winkel

Anwendungsbeispiele

