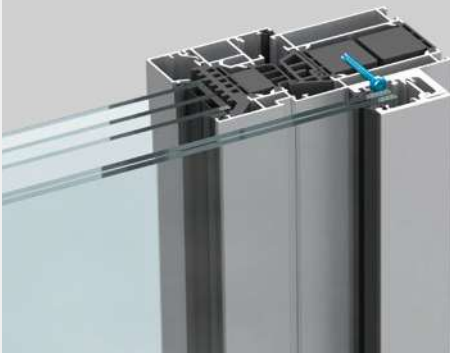


## Anwendungen

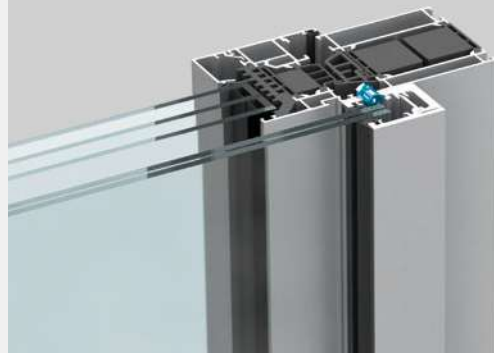
**Kunststoff-Fenster mit Stahlkern  
Befestigung in der Stahlarmierung**



**Alu-Fenster  
Befestigung durch die Profilstege**



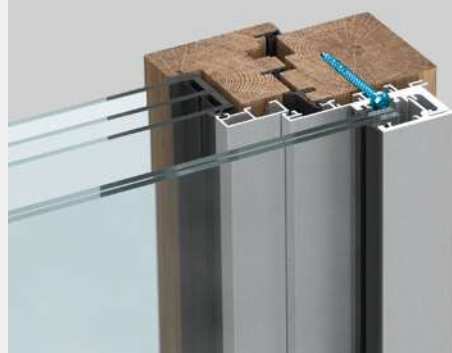
**Alu-Fenster  
Befestigung im Rahmenüberschlag**



**Holz-Fenster  
Befestigung im Holz**



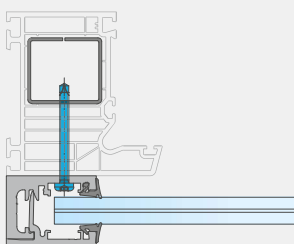
**Holz-Alu-Fenster  
Befestigung im Holz**



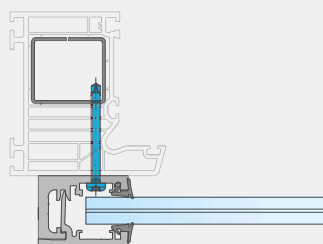
### Kunststoff-Fenster



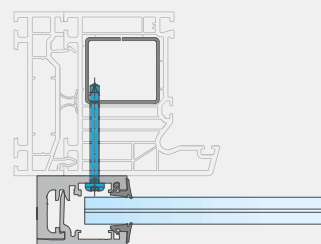
#### Flexible Befestigung durch die Stahlarmierung



mittig



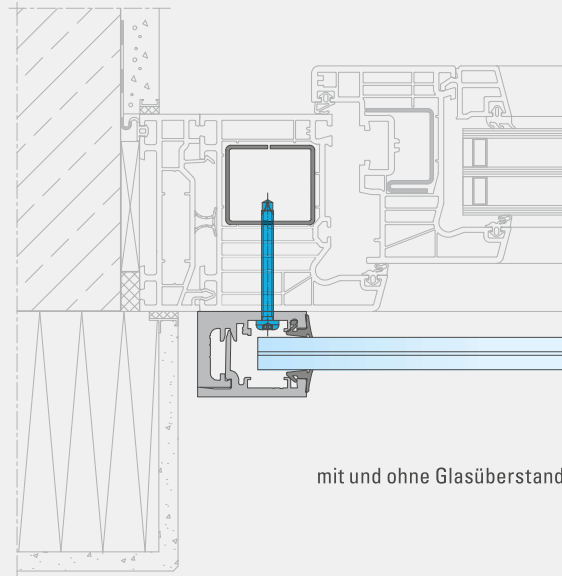
rechts



links

**Befestigung am Kunststoff-Fenster**

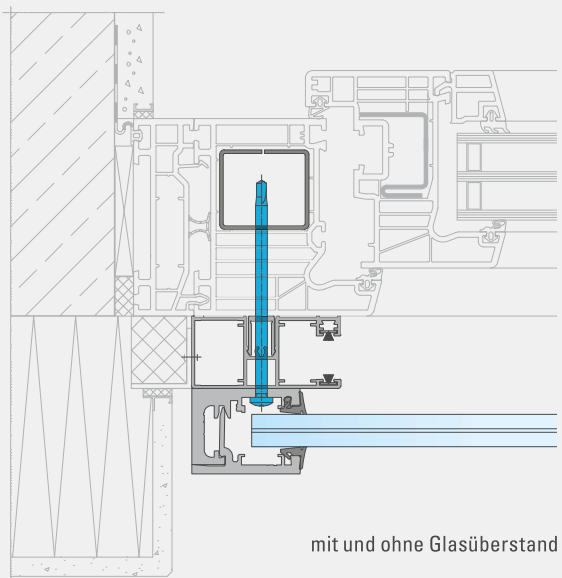
**ohne Rollladenschiene**



mit und ohne Glasüberstand

**Geprüfte Befestigung mit BALMERO-Schrauben durch die Stahlarmierung**

**mit Rollladenschiene**



mit und ohne Glasüberstand

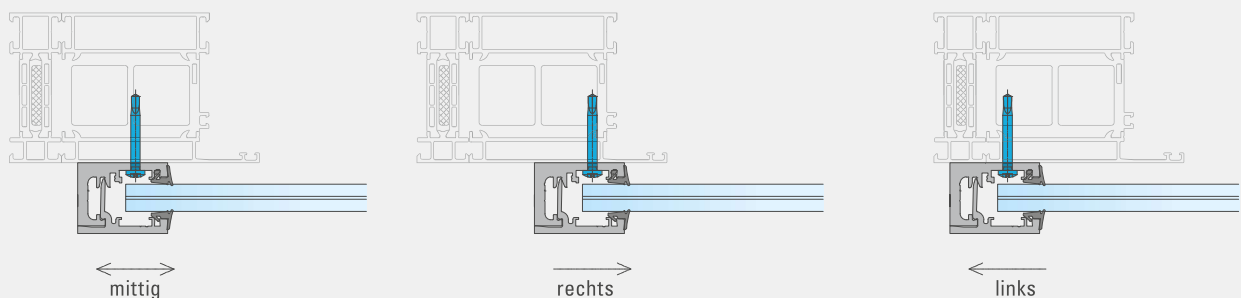
Die Schraube muss durch die Stahlarmierung im Blendrahmen geschraubt werden ( $t \geq 1,5 \text{ mm}$ ). Wichtig: Die Öffnung der Stahlarmierung darf nicht auf der zu schraubenden Seite liegen. Die Länge der Schraube richtet sich nach dem Kunststoffprofilsystem und der Rollladenschiene. Befestigungsmittel siehe Seite 65.



### Alu-Fenster

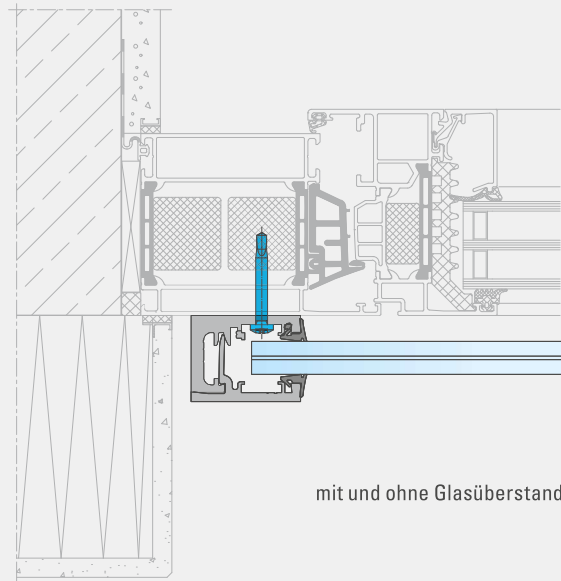


#### Flexible Befestigung durch die Profilstege



## Befestigung am Alu-Fenster – Profilsteg

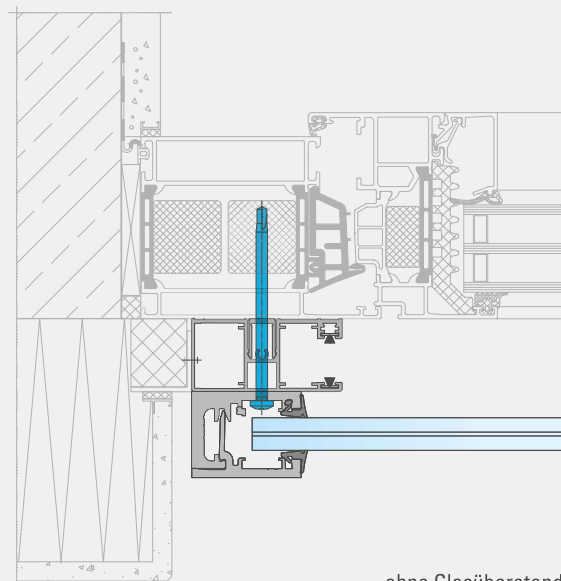
ohne Rollladenschiene



mit und ohne Glasüberstand

## Geprüfte Befestigung mit BALMERO-Schrauben durch die Profilstege

mit Rollladenschiene



ohne Glasüberstand

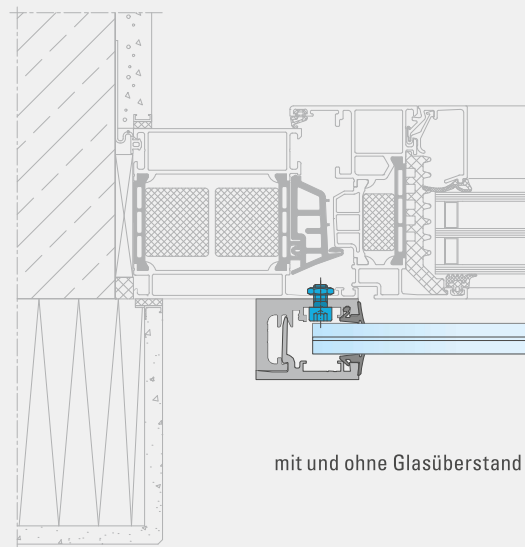
Die Schraube muss durch zwei Aluminiumwandungen (min. 2 x 1,6 mm) geschraubt werden. Die Länge der Schraube richtet sich nach dem Aluminiumprofilsystem und der Rollladenschiene. Befestigungsmittel siehe Seite 65.



**Alu-Fenster**



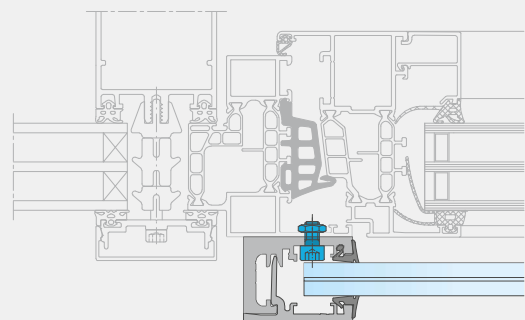
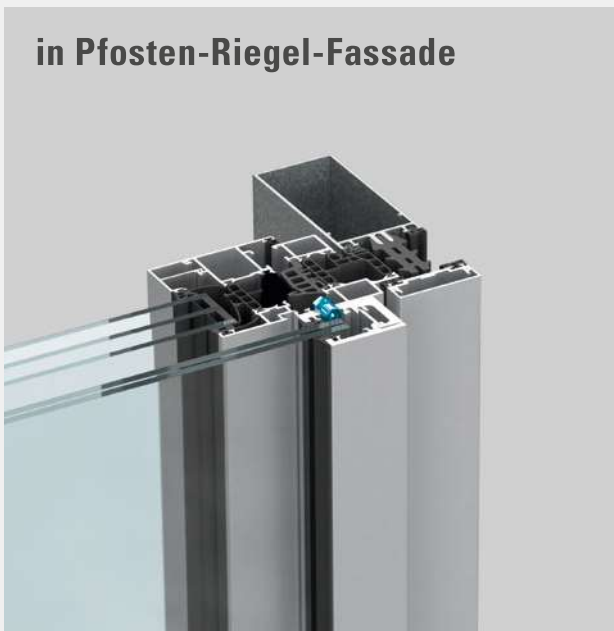
## Befestigung am Alu-Fenster – Rahmenüberschlag



mit und ohne Glasüberstand

## Geprüfte Befestigung mit DIN-Schrauben im Rahmenüberschlag

in Pfosten-Riegel-Fassade



mit und ohne Glasüberstand

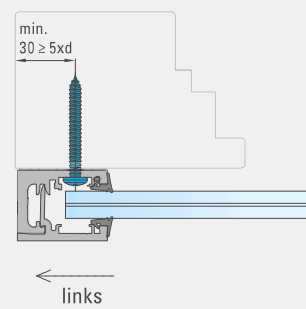
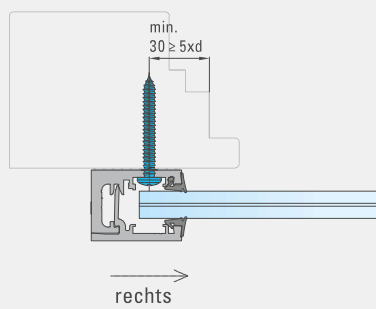
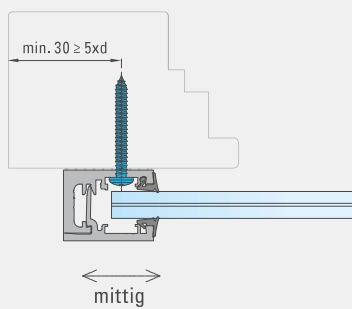
Verschraubung z.B.: Zylinderkopfschrauben DIN 912 M6, Zylinderkopfschrauben DIN 7984 M6.



### Holz-Fenster



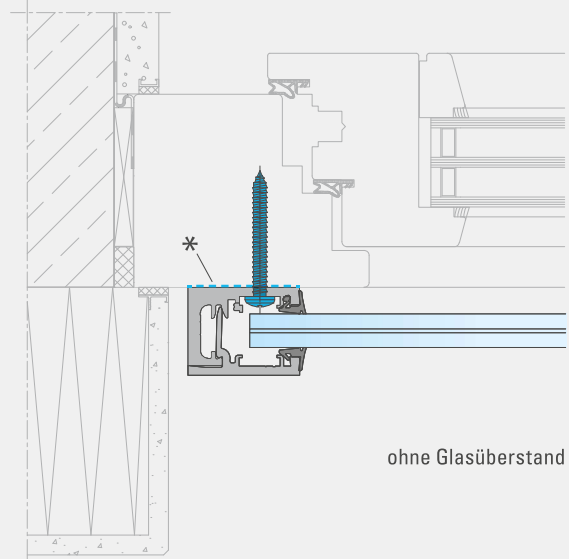
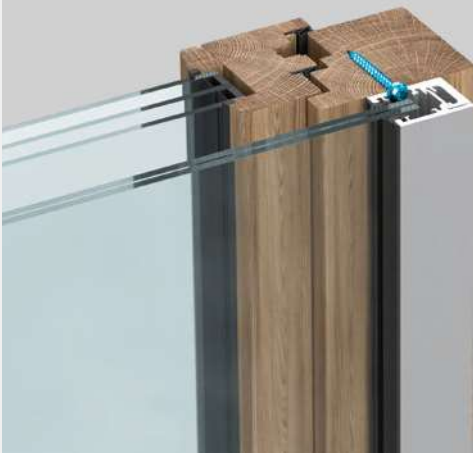
#### Flexible Befestigung im Holz





### Befestigung im Holz

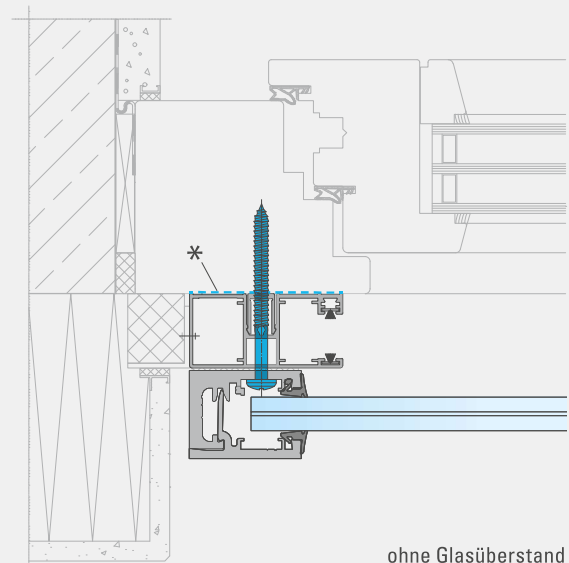
#### ohne Rollladenschiene



ohne Glasüberstand

#### Geprüfte Befestigung mit BALMERO-Schrauben im Holz

#### mit Rollladenschiene



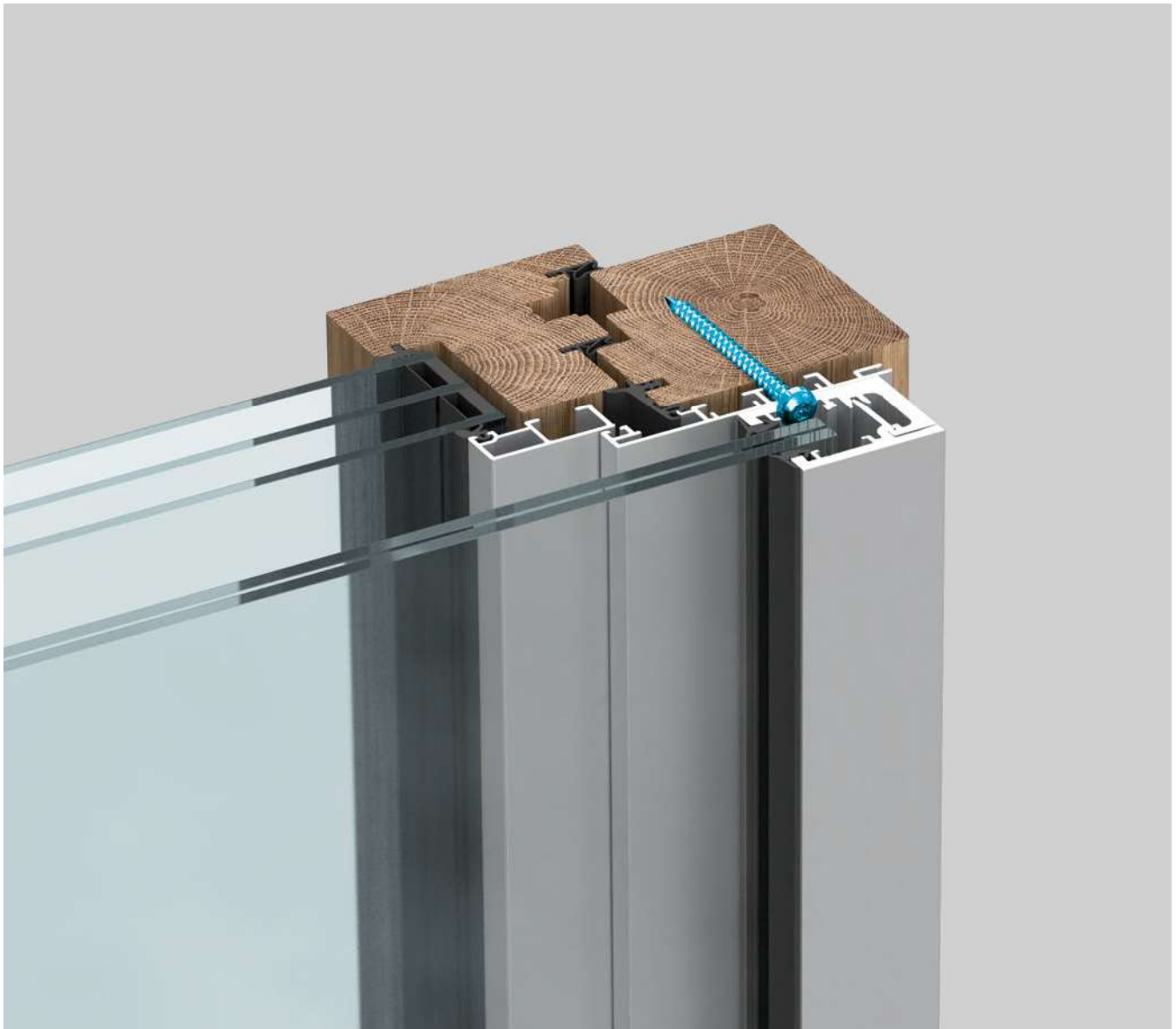
ohne Glasüberstand

Die Länge der Schraube richtet sich nach dem Holzprofilssystem und der Rollladenschiene.  
Befestigungsmittel siehe Seite 65.

\* Zwischenlage gegen eindringende Feuchtigkeit, z.B. aus EPDM, ist bauseits erforderlich.



### Holz-Alu-Fenster



#### Flexible Befestigung im Holz

