

DREHFLÜGELTÜRANTRIEB

GILGEN FD 10



Kompakter Antrieb für den zuverlässigen Einsatz an hoch frequentierten Durchgängen. Der geräuscharme elektromechanische Antrieb überzeugt mit seinem schlanken Design und ist mit 1 Million Zyklen TÜV-Baumuster geprüft.

- 1- und 2-flügelige Türen sowie Schleusen möglich
- Kontrollierte Federschliessung mit Motorunterstützung
- Integrierter Endanschlag im Antrieb
- Hohe Windlasten dank integrierter Windlastfunktion
- Full Power und Low Energy in einem Antrieb frei wählbar
- Optionale Öffnungsunterstützung mit Servofunktion
- Anschlussklemmen für Zubehör wie Schlösser, Sicherheits- oder Bedienelemente
- Potentialfreie Ausgänge für Rückmeldungen, z.B. Hausleitsysteme über Relais-Print
- Einfache, über das integrierte Grafik-Display geführte, Inbetriebnahme und Bedienung
- TÜV-geprüft, entspricht den geltenden Anforderungen und Normen (z.B. EN 16005, DIN 18650)

Einsatzbereich

Max. Flügelgewicht	150 kg
Türgrössen 1-flügelig	730 – 1100 mm
Türgrössen 2-flügelig	1460 – 2200 mm
Max. Öffnungswinkel	105°
Max. Windgeschwindigkeit	siehe Diagramme*

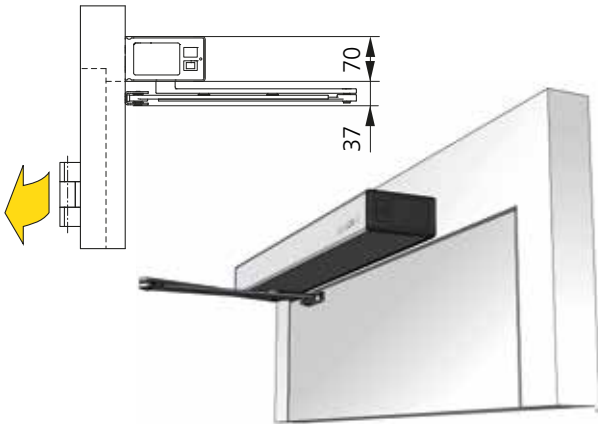
* abhängig von Türgrösse und Gestängeart

Abmessungen Antrieb

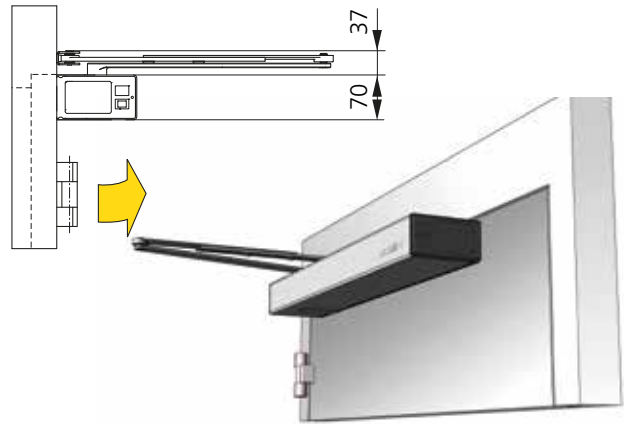
Höhe	70 mm
Breite	730 mm
Tiefe	125 mm

Ausführungsmöglichkeiten

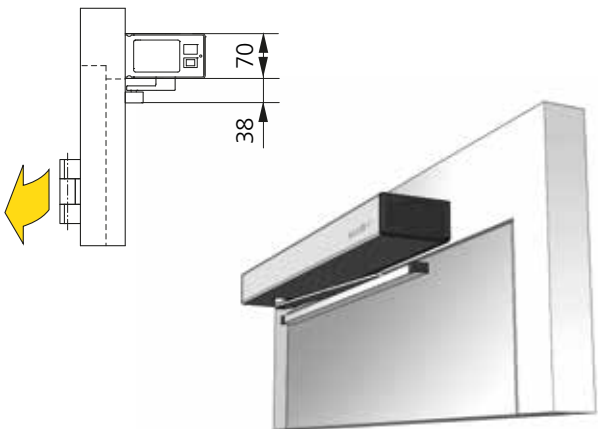
**Normalgestänge drückend
Sturzmontage**



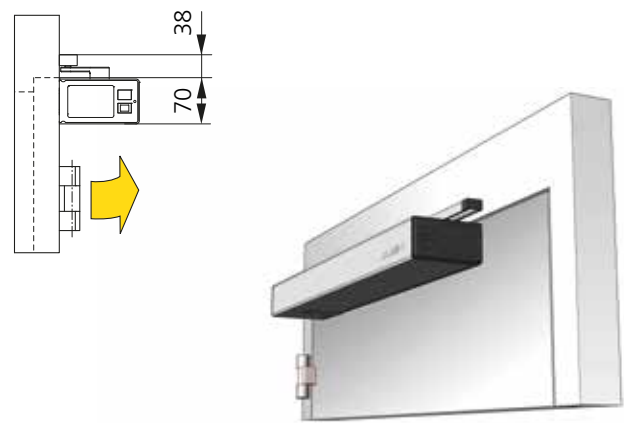
**Normalgestänge drückend
Flügelmontage**



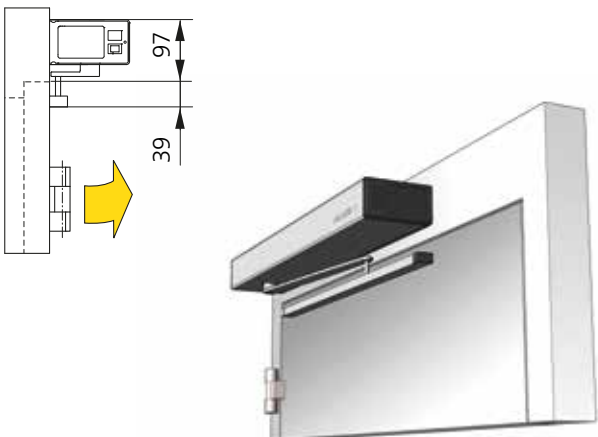
**Gleitgestänge drückend
Sturzmontage**



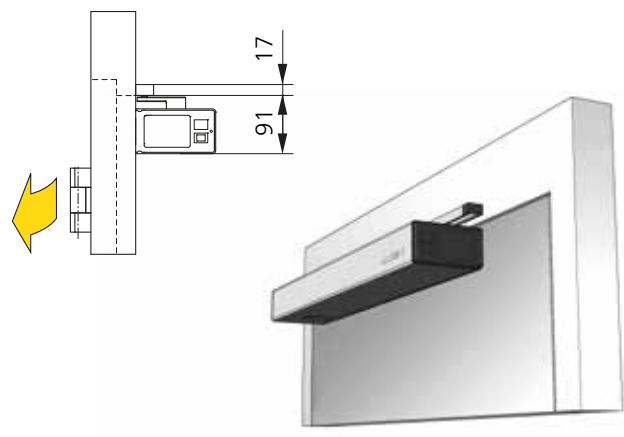
**Gleitgestänge drückend
Flügelmontage**



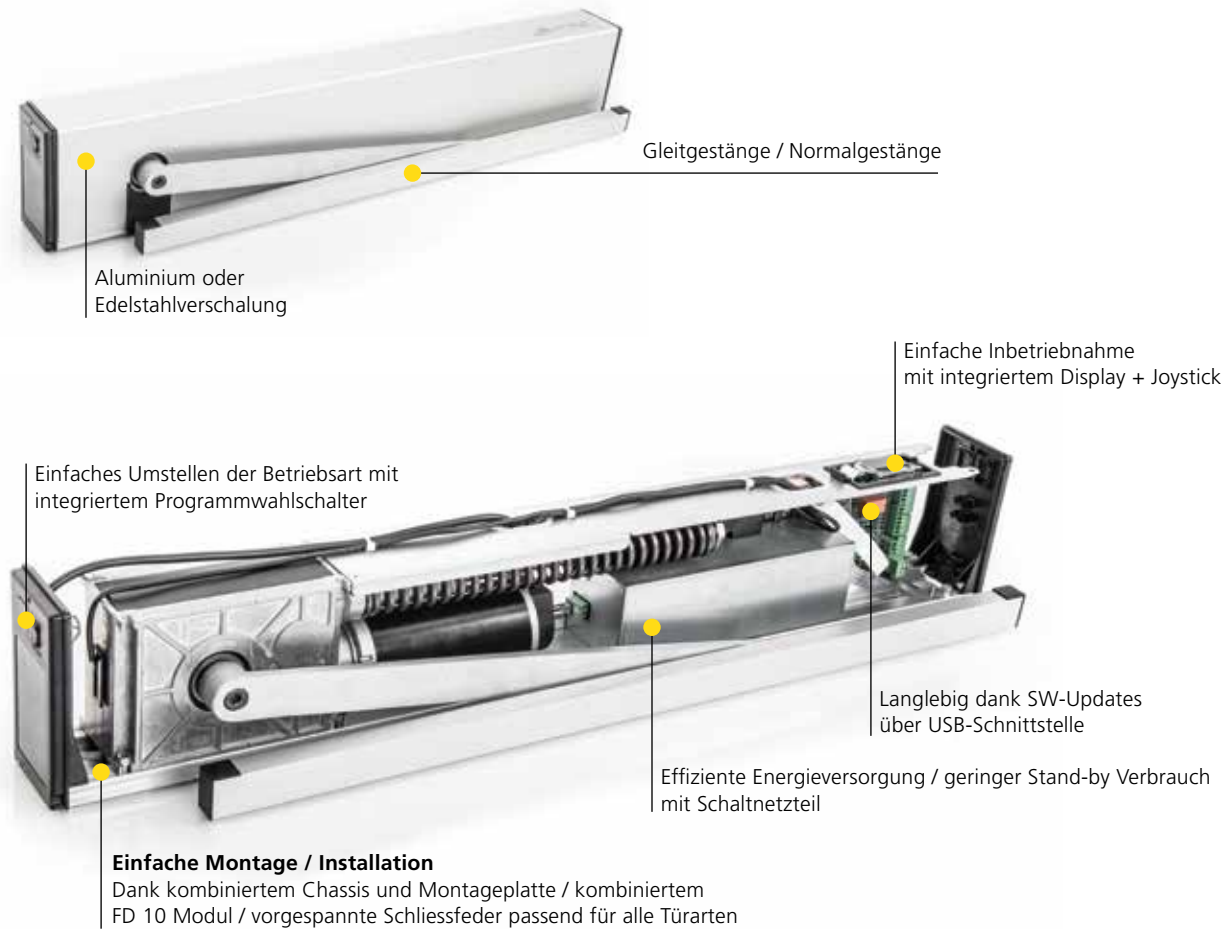
**Gleitgestänge ziehend
Sturzmontage**



**Gleitgestänge ziehend
Flügelmontage**



Technische Daten



Kraftübertragung	Normalgestänge (drückend) Gleitgestänge (drückend und ziehend)
Antriebsgewicht	8.2kg
Schutzart	IP 20
Umgebungstemperatur	-15 bis +50 °C
Betriebsspannung	230 VAC (+10/-15 %), 50 Hz, 10/13 A
Leistungsaufnahme Antrieb	max. 350 W
Nennleistung Motor	100 W
Stand-by Verbrauch	4 W
Spannungsversorgung externe Verbraucher	24 VDC (±10 %), 1,4 A
Sturztiefe Normalgestänge	max. 250 mm
Sturztiefe Gleitgestänge	-50 / +150 mm
Öffnungsgeschwindigkeit	max. 40°/s
Schliessgeschwindigkeit	max. 40°/s
Relative Feuchtigkeit	max. 85 %
Drehmoment Abtriebswelle	perm. max. 56 Nm kurz. max. 165 Nm

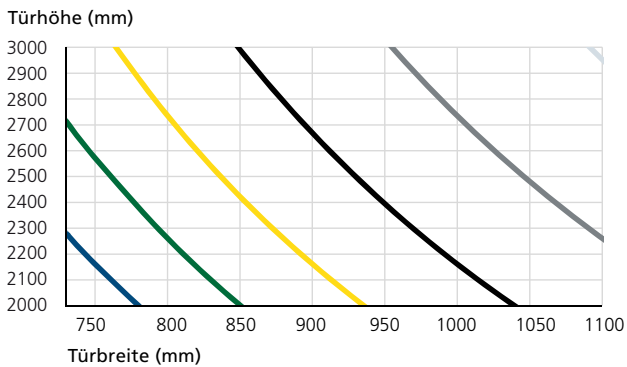
Maximale Windlasten überwinden mit dem Gilgen FD 10

Die Leistung des Gilgen FD 10 reicht aus, um Türen bei hohen Windgeschwindigkeiten zuverlässig zu öffnen und zu schliessen.

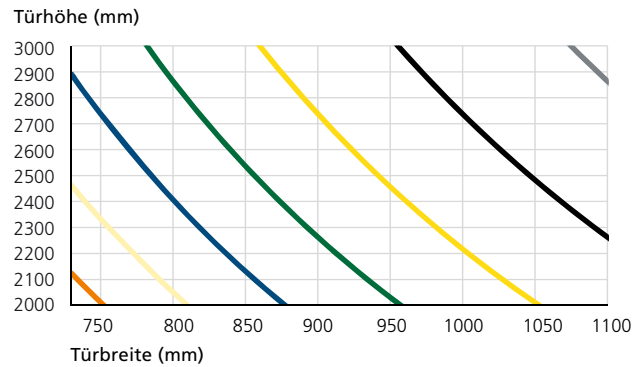
Bei Aussentüren empfiehlt Gilgen Door Systems einen Winddruck von mindestens 100 Pa (45 km/h) anzunehmen. An Orten mit besonderen Anforderungen (z. B. in der Nähe vom Meer, in Gebirgsregionen, auf Aussichtsplattformen usw.) sind die Türen oft höheren Windlasten ausgesetzt.

Die Werte der folgenden Tabellen entsprechen Türen, die komplett mit Sicherheitssensorik ausgestattet sind. Die aufgezeigten Einsatzgrenzen ergeben sich aus Windlast, Türgrösse und Gestängeart.

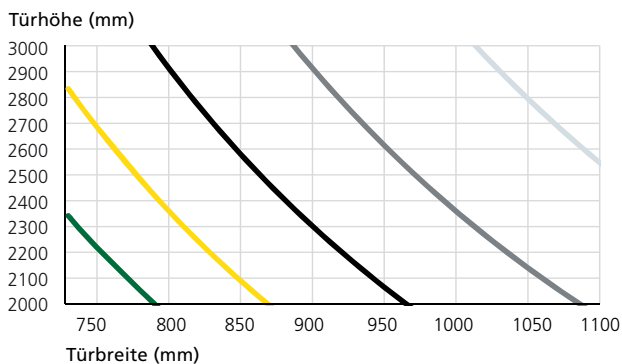
Normalgestänge drückend, Sturzmontage



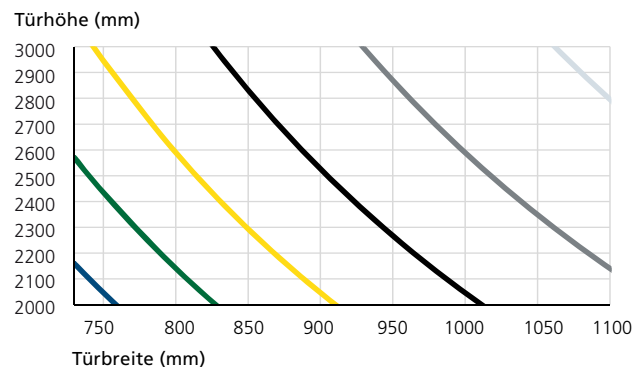
Normalgestänge drückend, Flügelmontage



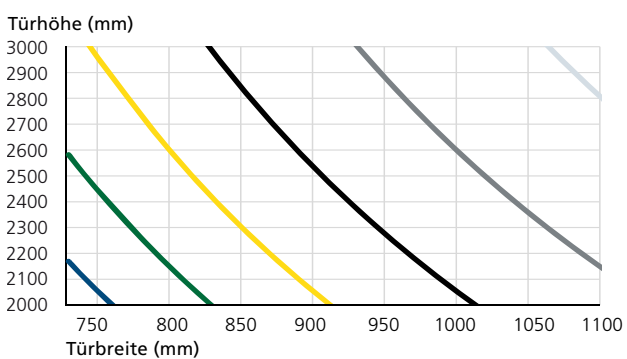
Gleitgestänge drückend, Sturzmontage



Gleitgestänge drückend, Flügelmontage



Gleitgestänge ziehend, Sturzmontage



Gleitgestänge ziehend, Flügelmontage

