

**NEU!**



**Aufputz-Waschtisch-Armatur WALIS E.**  
Von SCHELL.

## SCHELL Aufputz-Waschtisch-Armatur WALIS E.

Die Ideallösung für Kaltwasser und vorgemischtes Trinkwasser.

Die elektronische SCHELL Aufputz-Waschtisch-Armatur WALIS E ist berührungslos und komfortabel. Sie gibt es als Aufputz-Armatur und ist in drei praktischen Auslauflängen erhältlich. Dank automatischer Stagnationsspülung unterstützt sie beim Erhalt der Trinkwasserhygiene und erspart teure Rückbau-Maßnahmen. Darüber hinaus kann die WALIS E in das SCHELL Wassermanagement-System SWS integriert oder mit dem SSC Bluetooth®-Modul in ihren Funktionen erweitert werden.

### Produktbeschreibung:

- Aufputz-Waschtisch-Armatur für Kaltwasser oder vorgemischtes Wasser
- berührungslose Infrarot-Auslösung
- SWS und SSC fähig
- mit automatischer Stagnationsspülung
- in drei Längen verfügbar:  
130 mm, 190 mm, 250 mm
- Durchfluss: max. 5 l/min druckunabhängig (aufrüstbar auf bis zu 10l/min)
- Anschluss über 1/2" Gewinde
- Batteriefach mit 4 x AA Batterien
- Auslauf und wasserführende Elemente aus Messing, konform TrinkwV
- Oberfläche: Chrom

### Vorteile:

- berührungslose Infrarot-Auslösung für mehr Komfort und Hygiene
- automatische Stagnationsspülung für größtmögliche Trinkwasserhygiene
- kann einfach in das SCHELL Wassermanagement-System SWS integriert und zentral gesteuert werden
- auf Wunsch mit Temperaturfühler kombinierbar
- wird ein SCHELL SSC Bluetooth®-Modul integriert, stehen erweiterte Funktionen zur Verfügung
- mit SCHELL Montageadapter WALIS E auch für Aufputz-Rohrinstallationen verwendbar
- drei Auslauflängen für bestmögliche Anpassung auf die jeweilige Entnahmesituation
- erfüllt die strengen Anforderungen der Trinkwasserverordnung



## SCHELL Aufputz-Waschtisch-Armatur WALIS E.

Die kleine und preiswerte Spülstation für Ausgussbecken.

Die WALIS E ist sowohl technisch als auch preislich eine attraktive Alternative zu Spülstationen. Sie ist dank Batteriebetrieb ohne aufwendige Elektroarbeiten einsetzbar, kommt ohne zusätzliche Zuleitung und Siphon aus und benötigt deutlich weniger Platz als Spülstationen. Gleichzeitig bietet sie die annähernd gleiche oder sogar eine bessere Spüleistung im Vergleich zu vielen gängigen Spülstationen.



### Vorteile:

- dank integrierter Stagnationsspülfunktion wie eine Spülstation nutzbar
- Durchflussmenge kann durch den Wechsel des Strahlreglers auf bis zu 10 l/min erhöht werden – die Literleistung gängiger Spülstationen liegt i.d.R. zwischen 5 und 10 l/min
- im Gegensatz zu Spülstationen keine zusätzlichen Zuleitungen und Siphon/Ablauf notwendig
- dank Batteriebetrieb ohne aufwendige Elektroarbeiten einsetzbar
- geringerer Platzbedarf als reguläre Spülstationen
- ‚Eimerfüllfunktion‘ durch einstellbare Laufzeit
- integrierbar in das SCHELL Wassermanagement-System SWS und erweiterbar in ihren Funktionen dank SSC Bluetooth®-Modul

## SCHELL Aufputz-Waschtisch-Armatur WALIS E

Art.-Nr. 01 950 06 99 (130 mm)

Art.-Nr. 01 951 06 99 (190 mm)

Art.-Nr. 01 952 06 99 (250 mm)

### Hinweis zur Installation

Wird die Armatur bei einer Aufputz-Rohrinstallation verwendet, kommt der Montageadapter zum Einsatz.

Hier müssen zusätzliche 40 mm zu den Längen addiert werden.

## Empfohlene zugehörige Artikel

**SCHELL Montageadapter WALIS E**

bei Aufputz-Rohrinstallationen

Art.-Nr. 77 740 06 99

**SCHELL Temperaturfühler WALIS E**

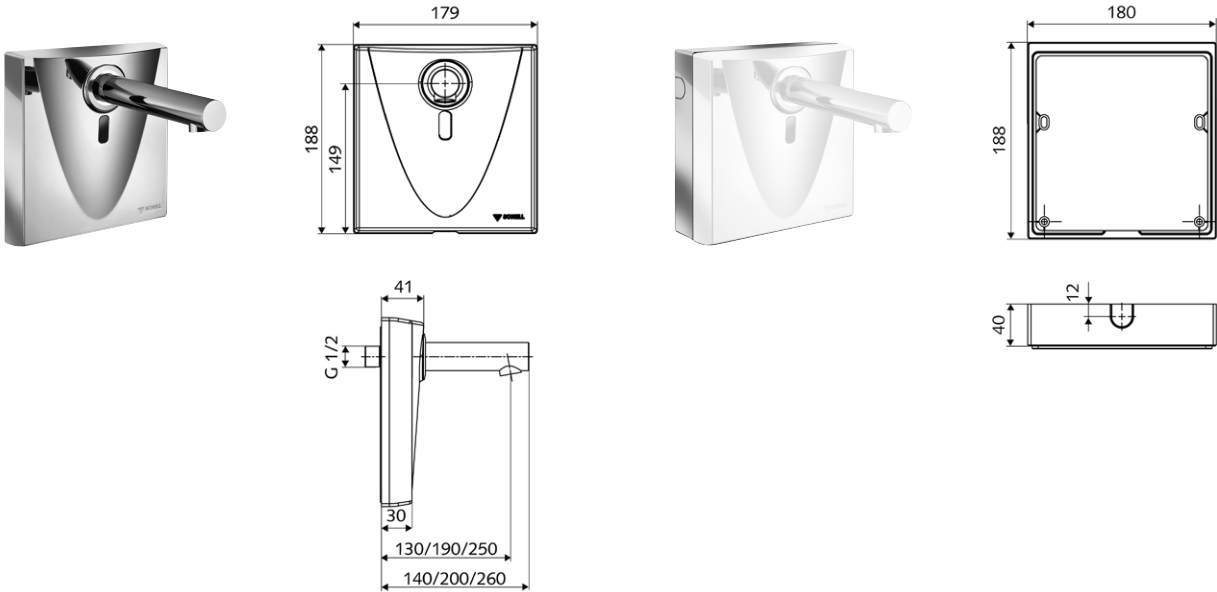
Art.-Nr. 00 555 00 99

**SCHELL Bus-Extender Funk BE-F**

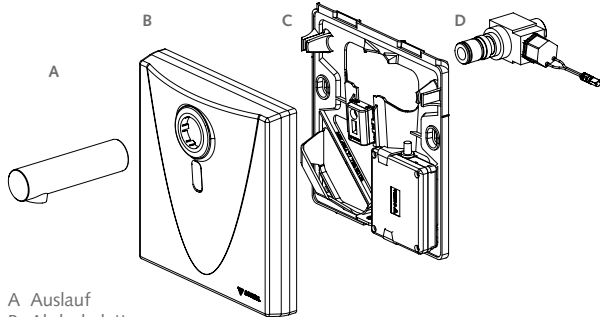
Art.-Nr. 00 502 00 99

**SCHELL SSC Bluetooth®-Modul**

Art.-Nr. 00 916 00 99

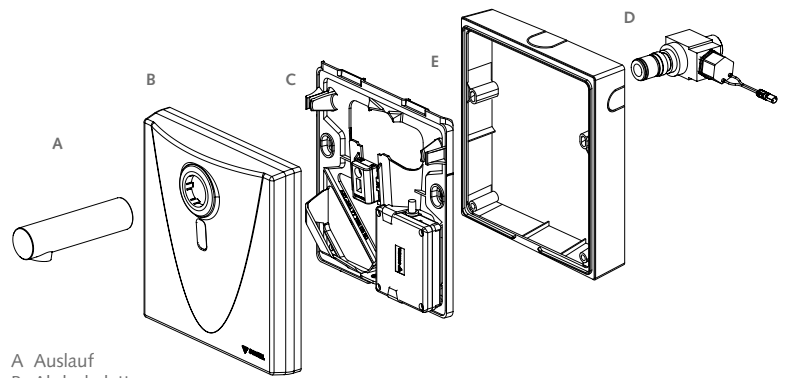


SCHELL WALIS E



- A Auslauf
- B Abdeckplatte
- C Rahmen
- D Wasserstrecke

SCHELL WALIS E mit Montageadapter  
(s. auch Hinweis zur Installation)



- A Auslauf
- B Abdeckplatte
- C Rahmen
- D Wasserstrecke
- E Montageadapter