

# Zehnder SC Arteplano

Warmwasserbetrieb

studio  
collection

Produktdatenblatt

always the best climate



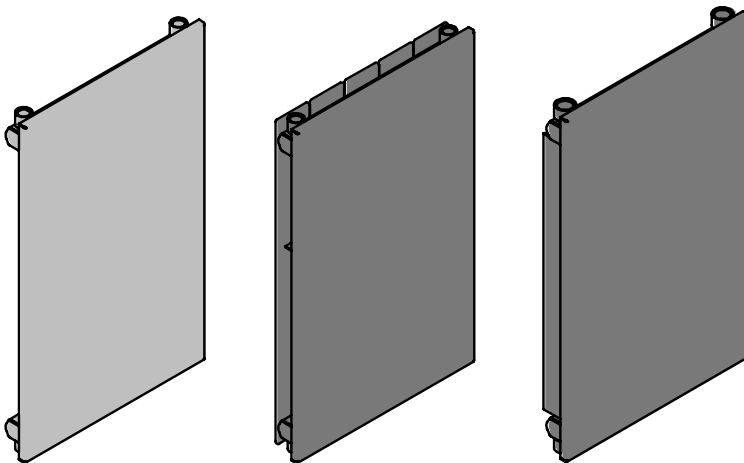
## Zehnder Arteplano

Schlicht eine Schönheit. Dieser Design-Heizkörper zelebriert die Perfektion von Material und Oberfläche und kombiniert modernste Wärmetechnologie mit zeitgenössischer Formsprache. Glatte Oberflächen schaffen schnell behagliche Wärme und integrieren den Heizkörper sensibel in den Raum oder geben ihm, dank einer großen Auswahl an Materialien und Ausführungen, die Möglichkeit, stilvoll zu repräsentieren. Der Kreativität sind keine Grenzen gesetzt. Arteplano aus der Zehnder Studio Collection. Die Kunst, mit einem Heizkörper Akzente zu setzen.

## Vorteile

- Vielseitige Ausführungen und effiziente Leistung
- Kurze Reaktionszeit ermöglicht schnelles Aufheizen der Räume
- Erhältlich in allen Farben der Zehnder Farbkarte
- Wahlweise auch in exklusiven Material- und Oberflächenvarianten

## Modellübersicht



VZA Vorderansicht

VZAD Vorderansicht

VZLA Vorderansicht

## Zehnder Arteplano

### Ausführung lackiert

Modell	H mm	L mm	Wärmeleistung			
			75/65/20 °C	70/55/24 °C	55/45/24 °C	55/45/20 °C
			Watt	Watt	Watt	Watt
<b>Ausführung einlagig</b>						
VZA160-4	1613	305	461	324	195	235
VZA180-4	1813	305	517	364	218	264
VZA200-4	2013	305	574	404	242	293
VZA160-6	1613	453	695	489	294	355
VZA180-6	1813	453	780	549	329	398
VZA200-6	2013	453	865	608	365	442
VZA160-7	1613	527	812	571	343	415
VZA180-7	1813	527	911	641	385	465
VZA200-7	2013	527	1010	710	427	516
VZA160-8	1613	601	929	653	392	475
VZA180-8	1813	601	1042	733	440	532
VZA200-8	2013	601	1155	812	488	590
VZA160-10	1613	749	1163	818	491	594
VZA180-10	1813	749	1304	917	551	666
VZA200-10	2013	749	1446	1017	611	739

H = Bauhöhe, L = Baulänge

75/65/20 = Norm-Wärmeleistung nach EN 442 ΔT 50

### Ausführung lackiert

Modell	H mm	L mm	Wärmeleistung			
			75/65/20 °C	70/55/24 °C	55/45/24 °C	55/45/20 °C
			Watt	Watt	Watt	Watt
<b>Ausführung einlagig mit Lamellen</b>						
VZLA160-4	1613	305	616	431	257	311
VZLA180-4	1813	305	693	486	291	352
VZLA200-4	2013	305	743	521	312	378
VZLA160-6	1613	453	928	649	387	469
VZLA180-6	1813	453	1044	732	438	530
VZLA200-6	2013	453	1119	785	469	569
VZLA160-7	1613	523	1084	758	452	548
VZLA180-7	1813	523	1219	855	511	619
VZLA200-7	2013	523	1308	917	549	665
VZLA160-8	1613	601	1240	867	517	627
VZLA180-8	1813	601	1395	978	585	709
VZLA200-8	2013	601	1496	1049	628	760
VZLA160-10	1613	749	1552	1086	647	786
VZLA180-10	1813	749	1746	1225	733	887
VZLA200-10	2013	749	1872	1313	785	951

H = Bauhöhe, L = Baulänge

75/65/20 = Norm-Wärmeleistung nach EN 442 ΔT 50

## Zehnder Arteplano

### Ausführung lackiert

Modell	H mm	L mm	Wärmeleistung			
			75/65/20 °C	70/55/24 °C	55/45/24 °C	55/45/20 °C
			Watt	Watt	Watt	Watt
<b>Ausführung doppellagig</b>						
VZAD160-4	1613	305	680	476	283	344
VZAD180-4	1813	305	757	531	318	385
VZAD200-4	2013	305	833	584	349	423
VZAD160-6	1613	453	1025	717	427	518
VZAD180-6	1813	453	1141	800	479	580
VZAD200-6	2013	453	1255	880	527	638
VZAD160-7	1613	527	1197	837	499	605
VZAD180-7	1813	527	1333	935	559	677
VZAD200-7	2013	527	1466	1028	615	745
VZAD160-8	1613	601	1370	958	571	693
VZAD180-8	1813	601	1524	1069	639	774
VZAD200-8	2013	601	1677	1176	704	852
VZAD160-10	1613	749	1714	1199	714	866
VZAD180-10	1813	749	1908	1338	800	970
VZAD200-10	2013	749	2099	1472	881	1067

H = Bauhöhe, L = Baulänge

75/65/20 = Norm-Wärmeleistung nach EN 442  $\Delta T$  50