

NSH 35 VA, NSH 65 VA, NSH 85 VA, NSH 115 VA, NSH 145 VA, NSH 165 VA

Natursteinheizung
Bedienung und Installation

BESONDERE HINWEISE

BEDIENUNG

1.	Allgemeine Hinweise.....	3
2.	Sicherheit	3
3.	Problembeseitigung	4
4.	Gerätebeschreibung	4
5.	Bedienung	4
6.	Pflege und Wartung.....	4

INSTALLATION

7.	Sicherheit	5
8.	Gerätebeschreibung	5
9.	Vorbereitungen	6
10.	Montage	6
11.	Erstinbetriebnahme	7
12.	Übergabe	7
13.	Technische Daten	7

KUNDENDIENST UND GARANTIE

UMWELT UND RECYCLING

BESONDERE HINWEISE

- Halten Sie Kinder unter 3 Jahren von dem Gerät fern, wenn keine ständige Aufsicht gewährleistet ist.
- Das Gerät kann von 3- bis 7-jährigen Kindern ein- und ausgeschaltet werden, wenn sie beaufsichtigt werden oder bezüglich des sicheren Gebrauchs des Gerätes unterwiesen wurden und die daraus resultierenden Gefahren verstanden haben. Voraussetzung hierfür ist, dass das Gerät wie beschrieben montiert wurde.
3- bis 7-jährige Kinder dürfen nicht den Stecker in die Steckdose stecken und das Gerät nicht regulieren.
- Das Gerät kann von Kindern ab 8 Jahren sowie von Personen mit verringerten physischen, sensorischen oder mentalen Fähigkeiten oder Mangel an Erfahrung und Wissen benutzt werden, wenn sie beaufsichtigt werden oder bezüglich des sicheren Gebrauchs des Gerätes unterwiesen wurden und die daraus resultierenden Gefahren verstanden haben.
- Kinder dürfen nicht mit dem Gerät spielen. Reinigung und Benutzer-Wartung dürfen nicht von Kindern ohne Aufsicht durchgeführt werden.
- Teile des Gerätes können sehr heiß werden und Verbrennungen verursachen. Wenn Kinder und schutzbedürftige Personen anwesend sind, ist besondere Vorsicht geboten.
- Um eine Überhitzung des Gerätes zu vermeiden, decken Sie das Gerät nicht ab.
- Bringen Sie das Gerät nicht unmittelbar unter einer Wandsteckdose an.
- Bringen Sie das Gerät so an, dass die Schalt- und Reglereinrichtungen nicht von einer in der Badewanne oder unter der Dusche befindlichen Person berührt werden können.
- Bei Festanschluss muss das Gerät über eine Trennstrecke von mindestens 3 mm allpolig vom Stromnetz getrennt werden können.
- Das Netzanschlusskabel darf bei Beschädigung oder Austausch nur durch einen vom Hersteller berechtigten Fachhandwerker mit dem originalen Ersatzteil ersetzt werden.
- Befestigen Sie das Gerät wie in Kapitel „Installation / Montage“ beschrieben.

BEDIENUNG

1. Allgemeine Hinweise

Die Kapitel „Besondere Hinweise“ und „Bedienung“ richten sich an den Gerätebenutzer und den Fachhandwerker.

Das Kapitel „Installation“ richtet sich an den Fachhandwerker.



Hinweis

Lesen Sie diese Anleitung vor dem Gebrauch sorgfältig durch und bewahren Sie sie auf.

Geben Sie die Anleitung ggf. an einen nachfolgenden Benutzer weiter.

1.1 Sicherheitshinweise

1.1.1 Aufbau von Sicherheitshinweisen



SIGNALWORT Art der Gefahr

Hier stehen mögliche Folgen bei Nichtbeachtung des Sicherheitshinweises.

» Hier stehen Maßnahmen zur Abwehr der Gefahr.

1.1.2 Symbole, Art der Gefahr

Symbol	Art der Gefahr
	Verletzung
	Stromschlag
	Verbrennung (Verbrennung, Verbrühung)

1.1.3 Signalworte

SIGNALWORT	Bedeutung
GEFAHR	Hinweise, deren Nichtbeachtung schwere Verletzungen oder Tod zur Folge haben.
WARNUNG	Hinweise, deren Nichtbeachtung schwere Verletzungen oder Tod zur Folge haben kann.
VORSICHT	Hinweise, deren Nichtbeachtung zu mittelschweren oder leichten Verletzungen führen kann.

1.2 Andere Markierungen in dieser Dokumentation



Hinweis

Allgemeine Hinweise werden mit dem nebenstehenden Symbol gekennzeichnet.

» Lesen Sie die Hinweistexte sorgfältig durch.

Symbol	Bedeutung
	Sachschaden (Geräte-, Folge-, Umweltschaden)
	Geräteentsorgung

» Dieses Symbol zeigt Ihnen, dass Sie etwas tun müssen. Die erforderlichen Handlungen werden Schritt für Schritt beschrieben.

1.3 Hinweise am Gerät

Symbol	Bedeutung
	Gerät nicht abdecken

1.4 Maßeinheiten



Hinweis

Wenn nicht anders angegeben, sind alle Maße in Millimeter.

2. Sicherheit

2.1 Bestimmungsgemäße Verwendung

Das Gerät ist für den Einsatz im häuslichen Umfeld vorgesehen. Es kann von nicht eingewiesenen Personen sicher bedient werden. In nicht häuslicher Umgebung, z. B. im Kleingewerbe, kann das Gerät ebenfalls verwendet werden, sofern die Benutzung in gleicher Weise erfolgt.

Eine andere oder darüber hinausgehende Benutzung gilt als nicht bestimmungsgemäß. Zum bestimmungsgemäßen Gebrauch gehört auch das Beachten dieser Anleitung sowie der Anleitungen für eingesetztes Zubehör.

2.2 Allgemeine Sicherheitshinweise



WARNUNG Verletzung

- Halten Sie Kinder unter 3 Jahren von dem Gerät fern, wenn keine ständige Beaufsichtigung gewährleistet ist.
- Das Gerät kann von 3- bis 7-jährigen Kindern ein- und ausgeschaltet werden, wenn sie beaufsichtigt werden oder bezüglich des sicheren Gebrauchs des Gerätes unterwiesen wurden und die daraus resultierenden Gefahren verstanden haben. Voraussetzung hierfür ist, dass das Gerät wie beschrieben montiert wurde. 3- bis 7-jährige Kinder dürfen nicht den Stecker in die Steckdose stecken und das Gerät nicht regulieren.
- Das Gerät kann von Kindern ab 8 Jahren sowie von Personen mit verringerten physischen, sensorischen oder mentalen Fähigkeiten oder Mangel an Erfahrung und Wissen benutzt werden, wenn sie beaufsichtigt werden oder bezüglich des sicheren Gebrauchs des Gerätes unterwiesen wurden und die daraus resultierenden Gefahren verstanden haben.
- Kinder dürfen nicht mit dem Gerät spielen. Reinigung und Benutzer-Wartung dürfen nicht von Kindern ohne Beaufsichtigung durchgeführt werden.



WARNUNG Verletzung

In geschlossenen Räumen können schnell hohe Temperaturen entstehen. Wenn das Gerät in kleinen Räumen betrieben wird und die dort befindlichen Personen nicht selbstständig das Gerät regulieren oder den Raum verlassen können, stellen Sie eine ständige Überwachung sicher.



WARNUNG Verletzung

Die Natursteinplatte kann, je nach Größe, bis zu 70 kg wiegen und beim Herunterfallen schwere Verletzungen verursachen.

» Kippen Sie das Gerät nicht an.



WARNUNG Verbrennung

Betreiben Sie das Gerät nicht, wenn im Aufstellraum Arbeiten wie Verlegen, Schleifen, Versiegeln, Reinigen mit Benzin und Pflegen von Fußböden (Spray, Bohnerwachs) und dergl. durchgeführt werden.



WARNUNG Verbrennung

Teile des Gerätes können sehr heiß werden und Verbrennungen verursachen. Wenn Kinder und schutzbedürftige Personen anwesend sind, ist besondere Vorsicht geboten.



WARNUNG Verbrennung

- Decken Sie das Gerät nicht ab.
- Legen Sie keine Gegenstände auf das Gerät.
- Lehnen Sie keine Gegenstände an das Gerät.
- Stecken Sie keine Gegenstände zwischen Gerät und Wand (z. B. zum Wäschetrocknen).
- Legen Sie keine brennbaren, entzündbaren oder wärmedämmenden Gegenstände oder Stoffe, wie Wäsche, Decken, Zeitschriften, Behälter mit Bohnerwachs oder Benzin, Spraydosen und dergl. in die unmittelbare Nähe des Gerätes.
- Halten Sie die Mindestabstände ein (siehe Kapitel „Technische Daten / Mindestabstände“).



WARNUNG Überhitzung

Um eine Überhitzung des Gerätes zu vermeiden, decken Sie das Gerät nicht ab.

2.3 Prüfzeichen

Siehe Typenschild am Gerät.

3. Problembehebung

Problem	Ursache	Behebung
Das Gerät erwärmt sich nicht.	Sicherung oder Schutzschalter haben ausgelöst.	Prüfen Sie die zugehörigen Sicherungen und den Schutzschalter. Beheben Sie die Ursache.
	Überhitzung. Der Sicherheitstemperturbegrenzer hat ausgelöst.	Beheben Sie die Ursache. Das Gerät geht nach wenigen Minuten Abkühlzeit wieder in Betrieb.

Wenn Sie die Ursache nicht beheben können, rufen Sie den Fachhandwerker. Zur besseren und schnelleren Hilfe teilen Sie ihm die Nummer vom Typenschild mit (000000-0000-000000).

4. Gerätebeschreibung

Die Natursteinheizung ist eine elektrisch beheizte Marmor- oder Specksteinplatte, die über einen externen Raumtemperaturregler geregelt wird.

Hierfür wird in die Rückseite einer 30 mm starken Natursteinplatte ein Heizleiter eingelassen, der die Platte gleichmäßig erwärmt.

Die in der Natursteinplatte gespeicherte Wärme wird in Form von langwelligem Strahlen (vergleichbar mit Sonnenstrahlen) abgegeben. Somit werden gleichermaßen die im Raum befindlichen Personen und Gegenstände erwärmt, ohne die Luft zu verwirbeln.

Durch Verwendung von Hinterschnittankern zur Befestigung der Wandhalterungen an der Natursteinplatte sind die Befestigungspunkte an der Vorderseite nicht sichtbar. Auf diese Weise wird die Struktur der Platte nicht unterbrochen. Die Wandhalterungen sind umbaubar, sodass die Natursteinheizung sowohl waagrecht als auch senkrecht montiert werden kann.



Hinweis

Platzieren Sie keine Gegenstände zwischen dem Gerät und den zu erwärmenden Personen. In diesem Fall würden die Gegenstände und nicht die Personen erwärmt.

5. Bedienung

Die Regelung der Natursteinheizung erfolgt ausschließlich über externe Raumtemperaturregler.

Beachten Sie die Bedienungs- und Installationsanleitung des jeweiligen Reglers.

6. Pflege und Wartung

Reinigen Sie die Natursteinheizung im abgekühlten Zustand mit einem feuchten Tuch. Verwenden Sie keine scheuernden und ätzenden Pflegemittel.

INSTALLATION

Folgende AEG Raumtemperaturregler erfüllen diese Anforderungen:

Bezeichnung	Bestell-Nr.
RTD 903 TC	236721
RTF-D	233862

Die Nichtbeachtung dieser Anforderungen führt zu einem Verlust der CE-Kennzeichnung.

7. Sicherheit

Die Installation, Inbetriebnahme sowie Wartung und Reparatur des Gerätes darf nur von einem Fachhandwerker durchgeführt werden.

7.1 Allgemeine Sicherheitshinweise

Wir gewährleisten eine einwandfreie Funktion und Betriebssicherheit nur, wenn das für das Gerät bestimmte Original-Zubehör und die originalen Ersatzteile verwendet werden.

- Bringen Sie das Gerät an einer senkrechten, bis mindestens 80 °C temperaturbeständigen Wand an.
- Halten Sie die Mindestabstände zu angrenzenden Objektflächen ein.
- Die angegebene Spannung muss mit der Netzspannung übereinstimmen. Beachten Sie das Typenschild.
- Bringen Sie das Gerät nicht unmittelbar unter einer Wandsteckdose an.
- Der Anschluss an das Stromnetz ist nur als fester Anschluss möglich.
- Das Gerät muss über eine Trennstrecke von mindestens 3 mm allpolig vom Stromnetz getrennt werden können. Die Installation mit festverlegter elektrischer Anschlussleitung ist nicht zulässig.
- Bei der Installation des Heizgerätes in Räumen mit Badewanne und / oder Dusche berücksichtigen Sie den Schutzbereich nach VDE 0100 Teil 701 in Abstimmung mit den Angaben auf dem Geräte-Typenschild. Die Installation der Netz-Anschlussdose darf hierbei nicht in den Schutzbereichen 1 und 2 erfolgen.
- Bringen Sie das Gerät so an, dass Schalt- und Regleinrichtungen nicht von einer in der Badewanne oder unter der Dusche befindlichen Person berührt werden können.
- Legen Sie die Betriebsmittel auf die Nennaufnahme der Geräte aus.

7.2 Vorschriften, Normen und Bestimmungen



Hinweis
Beachten Sie alle nationalen und regionalen Vorschriften und Bestimmungen.

7.3 EU-Konformität und Ökodesign-Richtlinie

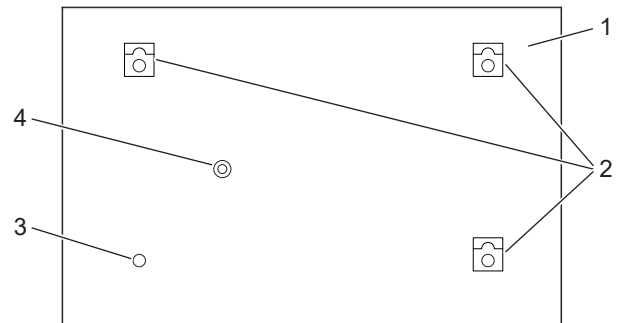
Ab 01.01.2018 ist die EU-Konformität dieser Geräte zusätzlich an die Erfüllung der Ökodesign-Anforderungen geknüpft.

Die Installation und Inbetriebnahme der Geräte ist ausschließlich zulässig in Verbindung mit externen Raumtemperaturreglern, die folgende Funktionen erfüllen:

- Elektronische Raumtemperaturkontrolle und Wochentagsregelung
- Adaptive Regelung des Heizbeginns

8. Gerätebeschreibung

8.1 Geräteaufbau



D0000070628

- 1 Natursteinplatte
- 2 Wandhalterungen mit Befestigungsschrauben
- 3 Verstellbarer Distanzbolzen
- 4 Netzanschlusskabel

In die Rückseite der Natursteinplatten ist ein Kanalsystem eingefräst, in die ein Heizleiter mit 2 selbstständig rückstellenden Sicherheitstemperaturbegrenzern eingelegt ist. Zur Abdeckung wird das Kanalsystem abschließend mit Marmorkleber aufgefüllt.

8.2 Lieferumfang

Mit dem Gerät werden geliefert:

- 3 Wandhalterungen mit Befestigungsschrauben
- 1 verstellbarer Distanzbolzen
- NSH 35-115 VA: 1 Rückstrahlplatte
- NSH 145-165 VA: 2 Rückstrahlplatten



Hinweis
Die Sechskantschrauben und Dübel zur Wandbefestigung sind nicht im Lieferumfang enthalten.

8.3 Notwendiges Zubehör

Verwenden Sie das Gerät nur in Verbindung mit den in Kapitel „EU-Konformität und Ökodesign-Richtlinie“ aufgeführten AEG Raumtemperaturreglern.

9. Vorbereitungen

9.1 Montageort

! **Sachschaden**
Das Gerät ist nicht zur Deckenmontage und Montage an Schrägen geeignet.

- Die Natursteinheizung ist ausschließlich für die feste Wandmontage bestimmt.
- Achten Sie darauf, dass eine ausreichend tragfähige Wand zur Verfügung steht.
- Sie können die Natursteinheizung in jedem Raum montieren. In Badezimmern dürfen Sie die Natursteinheizung nur im Schutzbereich 2 oder höher montieren.

9.2 Ausrichtung des Gerätes

⚡ **WARNUNG Stromschlag**
Achten Sie darauf, dass sich das Netzanschlusskabel immer an der unteren Kante der Natursteinheizung befindet.

Werkseitig ist die Natursteinheizung für eine waagerechte Montage ausgelegt.

Bei senkrechter Montage führen Sie vor Montagebeginn folgende Änderungen durch:

- » Lösen Sie die Befestigungsschrauben der Natursteinheizung.
- » Drehen Sie die Wandhalterungen mit den Langlochöffnungen nach unten.
- » Ziehen Sie die Befestigungsschrauben handfest an.

! **Sachschaden**
Drehen Sie die Befestigungsschrauben für die Wandhalterungen nur mit max. 7,5 Nm an, da sich sonst die Hinterschnittanker in der Natursteinplatte überdrehen und lösen können.

! **Sachschaden**
Die Wandhalterungen dürfen nur mit den mitgelieferten Befestigungsschrauben angeschraubt werden.

9.3 Montage der Rückstrahlplatte

Je nach Gerätegröße liegen dem Gerät 1-2 Rückstrahlplatten aus aluminiumbeschichtetem EPS bei. Rückstrahlplatten haben sowohl eine isolierende als auch reflektierende Wirkung und vermindern Wärmeverluste durch die Wand.

Wenn Sie Ihr Gerät an einer Außenwand montieren, empfehlen wir, vor der Gerätemontage die Rückstrahlplatte an der Montagestelle anzubringen.

i **Hinweis**
Die Aluminiumbeschichtung der Rückstrahlplatte färbt leicht ab.

- » Tragen Sie bei der Montage der Rückstrahlplatte Schutzhandschuhe.
- » Verwenden Sie zur Montage der Rückstrahlplatte geeignetes Klebemittel (Wandbelagskleber) sowie einen Zahnpachtel mittlerer Zahnung (B2 oder B3).
- » Tragen Sie das Klebemittel vollflächig auf die Rückseite der Rückstrahlplatte auf.

10. Montage

10.1 Wandbefestigung

! **Sachschaden**
Befestigen Sie die Natursteinheizung nur an einer ebenen Wand, da sonst durch Spannungen Risse in der Natursteinplatte entstehen können. Bei Unebenheiten an der Montagewand stellen Sie vor dem Anziehen der Befestigungsschrauben einen Flächenausgleich her.

! **Sachschaden**
Kanten oder kippen Sie die Natursteinheizung nicht. Andernfalls besteht Bruchgefahr.

i **Hinweis**
Die Natursteinheizung muss an allen drei Wandhalterungen aufgehängt werden.

- Die oberen zwei Wandhalterungen dienen als Aufhängevorrichtung.
- Die untere Wandhalterung dient zur Sicherung gegen unbeabsichtigtes Kanten oder Kippen.

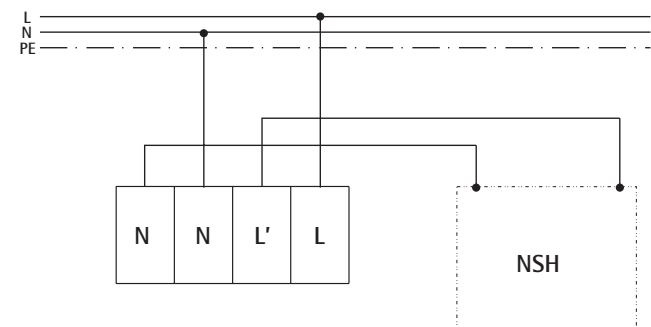
i **Hinweis**
Durch die Bauart der Wandhalterung hängt die Natursteinheizung 35 mm tiefer als die Bohrung.

- » Messen Sie die Maße für die Bohrlöcher an der Natursteinheizung ab (siehe Kapitel „Technische Daten / Maße und Anschlüsse“).
- » Bohren Sie die Löcher anhand der ermittelten Maße in eine ausreichend tragfähige Wand.
- » Schrauben Sie die Sechskantschrauben soweit in die Bohrlöcher, dass die Natursteinheizung mit den offenen Langlöchern der Wandhalterungen noch hinter dem Schraubenkopf eingehakt werden kann.
- » Hängen Sie die Natursteinheizung ein. Ziehen Sie die Sechskantschrauben an.
- » Gleichen Sie evtl. auftretende Spannungen durch leichtes Lösen der Sechskantschrauben aus. Ziehen Sie die Schrauben anschließend wieder an.

10.2 Elektrischer Anschluss

! **Sachschaden**
Kürzen Sie das Netzanschlusskabel so, dass es direkt zur Geräteanschlussdose führt.
Achten Sie beim Kürzen des Netzanschlusskabels darauf, dass sich die Natursteinheizung noch problemlos von der Montagewand abhängen lässt.

- » Schließen Sie das Netzanschlusskabel an eine geeignete Geräteanschlussdose an.



11. Erstinbetriebnahme



Sachschaden

Beim ersten Aufheizen der Natursteinheizung beachten Sie eine maximale Aufheizzeit von 20 Minuten. Danach muss die Platte mindestens 60 Minuten abkühlen.

- » Führen Sie diese Maßnahme ein weiteres Mal durch.



Hinweis

- » Heizen Sie die Natursteinheizung in den ersten zwei Tagen stufenweise auf die gewünschte Raumtemperatur auf.

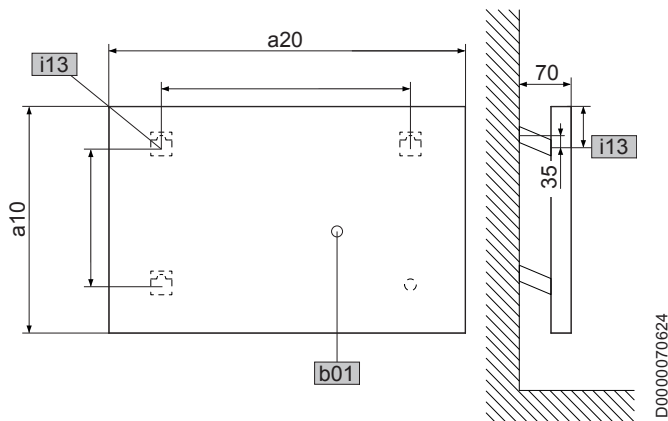
Auf diese Weise vermeiden Sie Haarrisse. Wenn Haarrisse auftreten, ist dies ungefährlich und beeinträchtigt weder die Funktion noch die Sicherheit der Natursteinheizung.

12. Übergabe

- » Erklären Sie dem Benutzer die Funktionen des Gerätes. Machen Sie ihn besonders auf die Sicherheitshinweise aufmerksam.
- » Überreichen Sie dem Benutzer die Bedienungs- und Installationsanleitung.

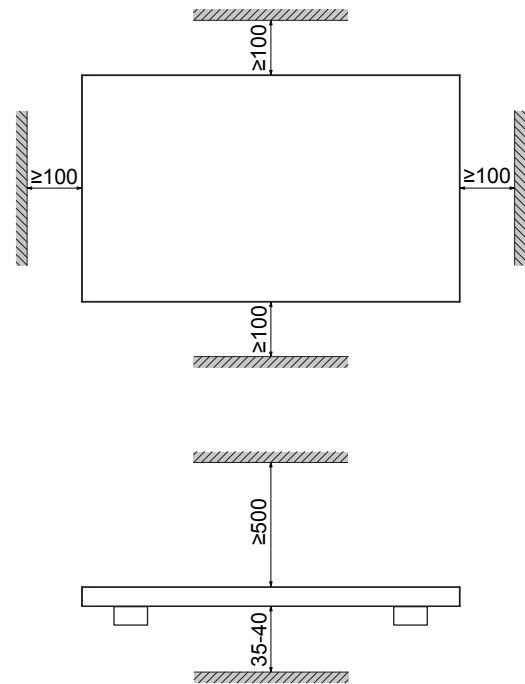
13. Technische Daten

13.1 Maße und Anschlüsse



- a10 Höhe
- a20 Breite
- b01 Durchführung elektr. Leitungen
- i13 Wandhalterungen

13.2 Mindestabstände



D0000070626

13.3 Angaben zum Energieverbrauch

Die Produktdaten entsprechen den EU-Verordnungen zur Richtlinie für umweltgerechte Gestaltung energieverbrauchsrelevanter Produkte (ErP).

Produktinformationen zu elektrischen Einzelraumheizgeräten nach Verordnung (EU) 2015/1188							
		NSH 35 VA	NSH 65 VA	NSH 85 VA	NSH 115 VA	NSH 145 VA	NSH 165 VA
		189876	189877	189878	189879	189880	223307
Hersteller		AEG Haus-technik	AEG Haus-technik	AEG Haus-technik	AEG Haus-technik	AEG Haus-technik	AEG Haus-technik
Wärmeleistung							
Nennwärmeleistung P_{nom}	kW	0,40	0,70	0,90	1,20	1,50	1,70
Mindestwärmeleistung (Richtwert) P_{min}	kW	0,00	0,00	0,00	0,00	0,00	0,00
Maximale kontinuierliche Wärmeleistung $P_{max,c}$	kW	0,40	0,70	0,90	1,20	1,50	1,70
Hilfsstromverbrauch							
Bei Nennwärmeleistung e_{lmax}	kW	0,000	0,000	0,000	0,000	0,000	0,000
Bei Mindestwärmeleistung e_{lmin}	kW	0,000	0,000	0,000	0,000	0,000	0,000
Im Bereitschaftszustand e_{lSB}	kW	0,000	0,000	0,000	0,000	0,000	0,000
Art der Wärmeleistung/Raumtemperaturkontrolle							
Einstufige Wärmeleistung, keine Raumtemperaturkontrolle		-	-	-	-	-	-
Zwei oder mehr manuell einstellbare Stufen, keine Raumtemperaturkontrolle		-	-	-	-	-	-
Raumtemperaturkontrolle mit mechanischem Thermostat		-	-	-	-	-	-
Mit elektronischer Raumtemperaturkontrolle		-	-	-	-	-	-
Elektronische Raumtemperaturkontrolle und Tageszeitregelung		-	-	-	-	-	-
Elektronische Raumtemperaturkontrolle und Wochentagsregelung		x	x	x	x	x	x
Sonstige Regelungsoptionen							
Raumtemperaturkontrolle mit Präsenzerkennung		-	-	-	-	-	-
Raumtemperaturkontrolle mit Erkennung offener Fenster		-	-	-	-	-	-
Mit Fernbedienungsoption		-	-	-	-	-	-
Mit adaptiver Regelung des Heizbeginns		x	x	x	x	x	x
Mit Betriebszeitbegrenzung		-	-	-	-	-	-
Mit Schwarzkugelsensor		-	-	-	-	-	-

13.4 Datentabelle

		NSH 35 VA	NSH 65 VA	NSH 85 VA	NSH 115 VA	NSH 145 VA	NSH 165 VA
		189876	189877	189878	189879	189880	223307
Elektrische Daten							
Anschlussleistung	kW	0,35	0,65	0,85	1,15	1,45	1,65
Netzanschluss		1/N ~ 230 V	1/N ~ 230 V	1/N ~ 230 V	1/N ~ 230 V	1/N ~ 230 V	1/N ~ 230 V
Frequenz	Hz	50	50	50	50	50	50
Nennstrom	A	1,5	2,8	3,7	5,0	6,3	7,2
Energetische Daten							
Raumheizungs-Jahresnutzungsgrad η_s	%	38	38	38	38	38	38
Dimensionen							
Höhe	mm	400	400	500	600	600	600
Breite	mm	600	1000	1000	1000	1250	1350
Tiefe	mm	70	70	70	70	70	70
Gewichte							
Gewicht	kg	21,00	35,00	44,00	52,00	62,00	70,00
Ausführungen							
Schutzart (IP)		IP66	IP66	IP66	IP66	IP66	IP66
Schutzklasse		II	II	II	II	II	II

Erreichbarkeit

Sollte einmal eine Störung an einem unserer Produkte auftreten, stehen wir Ihnen natürlich mit Rat und Tat zur Seite.

Rufen Sie uns an:
05531 702-111

oder schreiben Sie uns:

Stiebel Eltron GmbH & Co. KG
– Kundendienst –
Dr.-Stiebel-Str. 33, 37603 Holzminden
E-Mail: kundendienst@stiebel-eltron.de
Fax: 05531 702-95890

Weitere Anschriften sind auf der letzten Seite aufgeführt.

Unseren Kundendienst erreichen Sie telefonisch rund um die Uhr, auch an Samstagen und Sonntagen sowie an Feiertagen. Kundendienst-einsätze erfolgen während unserer Geschäftszeiten (von 7.15 bis 18.00 Uhr, freitags bis 17.00 Uhr). Als Sonderservice bieten wir Kundendienst-einsätze an Wochenenden und Feiertagen werden höhere Preise berechnet.

Garantieerklärung und Garantiebedingungen

Diese Garantiebedingungen regeln zusätzliche Garantieleistungen von uns gegenüber dem Endkunden. Sie treten neben die gesetzlichen Gewährleistungsansprüche des Endkunden. Die gesetzlichen Gewährleistungsansprüche gegenüber den sonstigen Vertragspartnern des Endkunden sind durch unsere Garantie nicht berührt. Die Inanspruchnahme dieser gesetzlichen Gewährleistungsrechte ist unentgeltlich. Diese Rechte werden durch unsere Garantie nicht eingeschränkt.

Diese Garantiebedingungen gelten nur für solche Geräte, die vom Endkunden in der Bundesrepublik Deutschland als Neugeräte erworben werden. Ein Garantievertrag kommt nicht zustande, soweit der Endkunde ein gebrauchtes Gerät oder ein neues Gerät seinerseits von einem anderen Endkunden erwirbt.

Auf Ersatzteile wird über die gesetzliche Gewährleistung hinaus keine Garantie gegeben.

Inhalt und Umfang der Garantie

Die Garantieleistung wird erbracht, wenn an unseren Geräten ein Herstellungs- und/oder Materialfehler innerhalb der Garantiedauer auftritt. Die Garantie umfasst jedoch keine Leistungen für solche Geräte, an denen Fehler, Schäden oder Mängel aufgrund von Verkalkung, chemischer oder elektrochemischer Einwirkung, fehlerhafter Aufstellung bzw. Installation sowie unsachgemäßer Einstellung, Einregulierung, Bedienung, Verwendung oder unsachgemäßem Betrieb auftreten. Ebenso ausgeschlossen sind Leistungen aufgrund mangelhafter oder unterlassener Wartung, Witterungseinflüssen oder sonstigen Naturerscheinungen.

Die Garantie erlischt, wenn am Gerät Reparaturen, Eingriffe oder Abänderungen durch nicht von uns autorisierte Personen vorgenommen wurden.

Der freie Zugang zu dem Gerät muss durch den Endkunden sichergestellt werden. Solange eine ausreichende Zugänglichkeit (Einhaltung der Mindestabstände gemäß Bedienungs- und Installationsanleitung) zu dem Gerät nicht gegeben ist, sind wir zur Erbringung der Garantieleistung nicht verpflichtet. Etwaige Mehrkosten, die durch den Gerätestandort oder eine schlechte Zugänglichkeit des Gerätes bedingt sind bzw. verursacht werden, sind von der Garantie nicht umfasst.

Unfrei eingesendete Geräte werden von uns nicht angenommen, es sei denn, wir haben der unfreien Einsendung ausdrücklich zugestimmt.

Die Garantieleistung umfasst die Prüfung, ob ein Garantieanspruch besteht. Im Garantiefall entscheiden allein wir, auf welche Art der Fehler behoben wird. Es steht uns frei, eine Reparatur des Gerätes ausführen zu lassen oder selbst auszuführen. Etwaige ausgewechselte Teile werden unser Eigentum.

Für die Dauer und Reichweite der Garantie übernehmen wir sämtliche Material- und Montagekosten; bei steckerfertigen Geräten behalten wir

uns jedoch vor, stattdessen auf unsere Kosten ein Ersatzgerät zu versenden.

Soweit der Kunde wegen des Garantiefalles aufgrund gesetzlicher Gewährleistungsansprüche gegen andere Vertragspartner Leistungen erhalten hat, entfällt eine Leistungspflicht von uns.

Soweit eine Garantieleistung erbracht wird, übernehmen wir keine Haftung für die Beschädigung eines Gerätes durch Diebstahl, Feuer, höhere Gewalt oder ähnliche Ursachen.

Über die vorstehend zugesagten Garantieleistungen hinausgehend kann der Endkunde nach dieser Garantie keine Ansprüche wegen mittelbarer Schäden oder Folgeschäden, die durch das Gerät verursacht werden, insbesondere auf Ersatz außerhalb des Gerätes entstandener Schäden, geltend machen. Gesetzliche Ansprüche des Kunden uns gegenüber oder gegenüber Dritten bleiben unberührt. Diese Rechte werden durch unsere Garantie nicht eingeschränkt. Die Inanspruchnahme solcher gesetzlichen Rechte ist unentgeltlich.

Garantiedauer

Für im privaten Haushalt eingesetzte Geräte beträgt die Garantiedauer 24 Monate; im Übrigen (zum Beispiel bei einem Einsatz der Geräte in Gewerbe-, Handwerks- oder Industriebetrieben) beträgt die Garantiedauer 12 Monate.

Die Garantiedauer beginnt für jedes Gerät mit der Übergabe des Gerätes an den Kunden, der das Gerät zum ersten Mal einsetzt.

Garantieleistungen führen nicht zu einer Verlängerung der Garantiedauer. Durch die erbrachte Garantieleistung wird keine neue Garantiedauer in Gang gesetzt. Dies gilt für alle erbrachten Garantieleistungen, insbesondere für etwaig eingebaute Ersatzteile oder für die Ersatzlieferung eines neuen Gerätes.

Inanspruchnahme der Garantie

Garantieansprüche sind vor Ablauf der Garantiedauer, innerhalb von zwei Wochen, nachdem der Mangel erkannt wurde, bei uns anzumelden. Dabei müssen Angaben zum Fehler, zum Gerät und zum Zeitpunkt der Feststellung gemacht werden. Als Garantienachweis ist die Rechnung oder ein sonstiger datierter Kaufnachweis beizufügen. Fehlen die vorgenannten Angaben oder Unterlagen, besteht kein Garantieanspruch.

Garantie für in Deutschland erworbene, jedoch außerhalb Deutschlands eingesetzte Geräte

Wir sind nicht verpflichtet, Garantieleistungen außerhalb der Bundesrepublik Deutschland zu erbringen. Bei Störungen eines im Ausland eingesetzten Gerätes ist dieses gegebenenfalls auf Gefahr und Kosten des Kunden an den Kundendienst in Deutschland zu senden. Die Rücksendung erfolgt ebenfalls auf Gefahr und Kosten des Kunden. Etwaige gesetzliche Ansprüche des Kunden uns gegenüber oder gegenüber Dritten bleiben auch in diesem Fall unberührt. Solche gesetzlichen Rechte werden durch unsere Garantie nicht eingeschränkt. Die Inanspruchnahme dieser gesetzlichen Rechte ist unentgeltlich.

Außerhalb Deutschlands erworbene Geräte

Für außerhalb Deutschlands erworbene Geräte gilt diese Garantie nicht. Es gelten die jeweiligen gesetzlichen Vorschriften und gegebenenfalls die Lieferbedingungen der Ländergesellschaft bzw. des Importeurs.

Garantiegeber

Stiebel Eltron GmbH & Co. KG
Dr.-Stiebel-Str. 33, 37603 Holzminden

Entsorgung von Transport- und Verkaufsverpackungsmaterial

Damit Ihr Gerät unbeschädigt bei Ihnen ankommt, haben wir es sorgfältig verpackt. Bitte helfen Sie, die Umwelt zu schützen, und entsorgen Sie das Verpackungsmaterial des Gerätes sachgerecht. Wir beteiligen uns gemeinsam mit dem Großhandel und dem Fachhandwerk / Fachhandel in Deutschland an einem wirksamen Rücknahme- und Entsorgungskonzept für die umweltschonende Aufarbeitung der Verpackungen.

Überlassen Sie die Transportverpackung dem Fachhandwerker beziehungsweise dem Fachhandel.

Entsorgen Sie Verkaufsverpackungen über eines der Dualen Systeme in Deutschland.

Entsorgung von Altgeräten in Deutschland



Geräteentsorgung

Die mit diesem Symbol gekennzeichneten Geräte dürfen nicht mit dem Hausmüll entsorgt werden.

Als Hersteller sorgen wir im Rahmen der Produktverantwortung für eine umweltgerechte Behandlung und Verwertung der Altgeräte. Weitere Informationen zur Sammlung und Entsorgung erhalten Sie über Ihre Kommune oder Ihren Fachhandwerker / Fachhändler.

Bereits bei der Entwicklung neuer Geräte achten wir auf eine hohe Recyclingfähigkeit der Materialien.

Über das Rücknahmesystem werden hohe Recyclingquoten der Materialien erreicht, um Deponien und die Umwelt zu entlasten. Damit leisten wir gemeinsam einen wichtigen Beitrag zum Umweltschutz.

Entsorgung außerhalb Deutschlands

Entsorgen Sie dieses Gerät fach- und sachgerecht nach den örtlich geltenden Vorschriften und Gesetzen.

STIEBEL ELTRON GmbH & Co. KG

Dr.-Stiebel-Straße 33
37603 Holzminden
Tel. 05531 702-0
Fax 05531 702-480
info@stiebel-eltron.de
www.aeg-haustechnik.de

Vertrieb

Tel. 05531 702-110
Fax 05531 702-95108
info-center@stiebel-eltron.de

Kundendienst

Tel. 05531 702-111
Fax 05531 702-95890
kundendienst@stiebel-eltron.de

Ersatzteilverkauf

Tel. 05531 702-120
Fax 05531 702-95335
ersatzteile@stiebel-eltron.de

Erreichbarkeit

Mo-Do 7:15-18:00 Uhr
Fr 7:15-17:00 Uhr

