

**MTE 350**

**MTE 440**

**MTE 570**

**MTE 650**

**Elektronisch geregelter Klein-Durchlauferhitzer**

Bedienung und Installation

## BESONDERE HINWEISE

### BEDIENUNG

1.	Allgemeine Hinweise.....	4
2.	Sicherheit .....	5
3.	Gerätebeschreibung .....	6
4.	Einstellungen .....	7
5.	Reinigung, Pflege und Wartung.....	7
6.	Problembhebung .....	7

### INSTALLATION

7.	Sicherheit .....	8
8.	Gerätebeschreibung .....	8
9.	Vorbereitungen .....	9
10.	Montage .....	9
11.	Inbetriebnahme.....	13
12.	Außerbetriebnahme .....	15
13.	Störungsbehebung.....	16
14.	Wartung .....	17
15.	Technische Daten .....	18

### KUNDENDIENST UND GARANTIE

### UMWELT UND RECYCLING

# BESONDERE HINWEISE

- Das Gerät kann von Kindern ab 3 Jahren sowie von Personen mit verringerten physischen, sensorischen oder mentalen Fähigkeiten oder Mangel an Erfahrung und Wissen benutzt werden, wenn sie beaufsichtigt werden oder bezüglich des sicheren Gebrauchs des Gerätes unterwiesen wurden und die daraus resultierenden Gefahren verstanden haben. Kinder dürfen nicht mit dem Gerät spielen. Reinigung und Benutzer-Wartung dürfen nicht von Kindern ohne Beaufsichtigung durchgeführt werden.
- Die Armatur kann während des Betriebs eine Temperatur bis zu 55 °C annehmen. Bei Auslauftemperaturen größer 43 °C besteht Verbrühungsgefahr.

- Das Gerät muss über eine Trennstrecke von mindestens 3 mm allpolig vom Netzanschluss getrennt werden können.
- Die angegebene Spannung muss mit der Netzspannung übereinstimmen.
- Das Gerät muss dauerhaft an eine feste Verdrahtung angeschlossen werden, Ausnahme MTE 350.
- Das Gerät muss an den Schutzleiter angeschlossen werden.
- Das Netzanschlusskabel darf bei Beschädigung oder Austausch nur durch einen vom Hersteller berechtigten Fachhandwerker mit dem originalen Ersatzteil ersetzt werden.
- Befestigen Sie das Gerät wie in Kapitel „Installation / Montage“ beschrieben.
- Beachten Sie den maximalen zulässigen Druck (siehe Kapitel „Installation / Technische Daten / Datentabelle“).
- Der spezifische Wasserwiderstand des Wasserversorgungsnetzes darf nicht unterschritten werden (siehe Kapitel „Installation / Technische Daten / Datentabelle“).
- Entleeren Sie das Gerät wie in Kapitel „Installation / Wartung / Gerät entleeren“ beschrieben.

# BEDIENUNG

## 1. Allgemeine Hinweise

Die Kapitel „Besondere Hinweise“ und „Bedienung“ richten sich an den Gerätebenutzer und den Fachhandwerker.

Das Kapitel „Installation“ richtet sich an den Fachhandwerker.



### Hinweis

Lesen Sie diese Anleitung vor dem Gebrauch sorgfältig durch und bewahren Sie sie auf.

Geben Sie die Anleitung ggf. an einen nachfolgenden Benutzer weiter.

## 1.1 Sicherheitshinweise

### 1.1.1 Aufbau von Sicherheitshinweisen



#### SIGNALWORT Art der Gefahr

Hier stehen mögliche Folgen bei Nichtbeachtung des Sicherheitshinweises.

» Hier stehen Maßnahmen zur Abwehr der Gefahr.

### 1.1.2 Symbole, Art der Gefahr

Symbol	Art der Gefahr
	Verletzung
	Stromschlag
	Verbrennung (Verbrennung, Verbrühung)

### 1.1.3 Signalworte

SIGNALWORT	Bedeutung
GEFAHR	Hinweise, deren Nichtbeachtung schwere Verletzungen oder Tod zur Folge haben.
WARNUNG	Hinweise, deren Nichtbeachtung schwere Verletzungen oder Tod zur Folge haben kann.
VORSICHT	Hinweise, deren Nichtbeachtung zu mittelschweren oder leichten Verletzungen führen kann.



## 1.2 Andere Markierungen in dieser Dokumentation



### Hinweis

Allgemeine Hinweise werden mit dem nebenstehenden Symbol gekennzeichnet.

» Lesen Sie die Hinweistexte sorgfältig durch.

Symbol	Bedeutung
	Sachschaden (Geräte-, Folgen-, Umweltschaden)
	Geräteentsorgung

- » Dieses Symbol zeigt Ihnen, dass Sie etwas tun müssen. Die erforderlichen Handlungen werden Schritt für Schritt beschrieben.

## 1.3 Maßeinheiten



**Hinweis**

Wenn nicht anders angegeben, sind alle Maße in Millimeter.

## 2. Sicherheit

### 2.1 Bestimmungsgemäße Verwendung

Das Gerät dient zur Erwärmung von Trinkwasser oder zur Nacherwärmung von vorgewärmtem Wasser. Das Gerät ist für ein Handwaschbecken bestimmt.

Das Gerät ist für den Einsatz im häuslichen Umfeld vorgesehen. Es kann von nicht eingewiesenen Personen sicher bedient werden. In nicht häuslicher Umgebung, z. B. im Kleingewerbe, kann das Gerät ebenfalls verwendet werden, sofern die Benutzung in gleicher Weise erfolgt.

Eine andere oder darüber hinausgehende Benutzung gilt als nicht bestimmungsgemäß. Zum bestimmungsgemäßen Gebrauch gehört auch das Beachten dieser Anleitung sowie der Anleitungen für eingesetztes Zubehör.

### 2.2 Allgemeine Sicherheitshinweise



**GEFAHR Verbrühung**

Die Armatur kann während des Betriebs eine Temperatur bis zu 55 °C annehmen. Bei Auslauftemperaturen größer 43 °C besteht Verbrühungsgefahr.



**WARNUNG Verletzung**

Das Gerät kann von Kindern ab 3 Jahren sowie von Personen mit verringerten physischen, sensorischen oder mentalen Fähigkeiten oder Mangel an Erfahrung und Wissen benutzt werden, wenn sie beaufsichtigt werden oder bezüglich des sicheren Gebrauchs des Geräts unterwiesen wurden und die daraus resultierenden Gefahren verstanden haben. Kinder dürfen nicht mit dem Gerät spielen. Reinigung und Benutzer-Wartung dürfen nicht von Kindern ohne Beaufsichtigung durchgeführt werden.



**GEFAHR Stromschlag**

Eine beschädigte elektrische Anschlussleitung muss durch einen Fachhandwerker ausgetauscht werden. Eine mögliche Gefährdung wird dadurch ausgeschlossen.



**Sachschaden**

Schützen Sie das Gerät und die Armatur vor Frost.



## Sachschaden

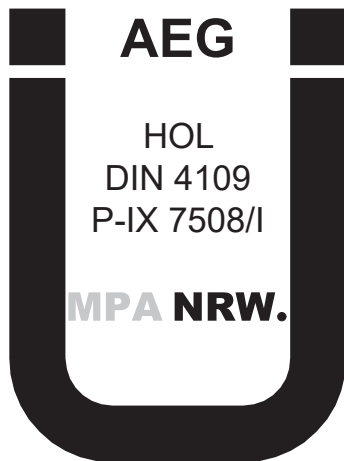
Verwenden Sie nur den mitgelieferten Spezial-Strahlregler. Beugen Sie Verkalkungen an den Armaturenausläufen vor (siehe Kapitel „Bedienung / Reinigung, Pflege und Wartung“).

## 2.3 Prüfzeichen

Siehe Typenschild am Gerät.

### Landesspezifische Zulassungen und Zeugnisse: Deutschland

Für die Geräte ist auf Grund der Landesbauordnungen ein allgemeines bauaufsichtliches Prüfzeugnis zum Nachweis der Verwendbarkeit hinsichtlich des Geräuschverhaltens erteilt.



## 3. Gerätebeschreibung

Der elektronisch geregelte Klein-Durchlauferhitzer hält die Auslauftemperatur unabhängig von der Zulaufemperatur bis zur Leistungsgrenze konstant.

Das Gerät ist werkseitig auf die zum Händewaschen benötigte Auslauftemperatur eingestellt. Wenn die Temperatur erreicht wird, reduziert die Elektronik automatisch die Leistung. Die Leistung wird der gewünschten Temperatur angepasst, somit wird die Temperatur nicht überschritten.

Das Gerät erwärmt das Wasser direkt an der Entnahmestelle, sobald die Armatur geöffnet wird. Durch kurze Leitungswege entstehen geringe Energie- und Wasserverluste.

Die Warmwasserleistung hängt von der Kaltwassertemperatur, der Heizleistung und der Durchflussmenge ab.

Das Blankdraht-Heizsystem ist für kalkarme und kalkhaltige Wasser geeignet. Das Heizsystem ist gegen Verkalkung weitgehend unempfindlich. Das Heizsystem sorgt für eine schnelle und effiziente Bereitstellung von Warmwasser am Handwaschbecken.

Der Fachhandwerker kann die Maximalwerte für Temperatur und Volumenstrom einstellen (siehe Kapitel „Installation / Inbetriebnahme / Einstellungen“).

Mit dem Einbau des beigegefügtten Spezial-Strahlreglers erhalten Sie einen optimalen Wasserstrahl.

## 4. Einstellungen

Sobald Sie das Warmwasserventil an der Armatur öffnen oder den Sensor einer Sensor-Armatur betätigen, schaltet automatisch das Heizsystem des Gerätes ein. Das Wasser wird erwärmt. Die Temperatur des Wassers können Sie mit der Armatur verändern.

Einschaltmenge und Volumenstrombegrenzung siehe Kapitel „Installation / Technische Daten / Datentabelle“.

### Temperatur erhöhen

» Drosseln Sie die Durchflussmenge an der Armatur.

### Temperatur verringern

» Öffnen Sie die Armatur weiter oder mischen Sie mehr Kaltwasser bei.

### Nach Unterbrechung der Wasserversorgung

Siehe Kapitel „Installation / Inbetriebnahme / Wiederinbetriebnahme“.

## 5. Reinigung, Pflege und Wartung

- » Verwenden Sie keine scheuernden oder anlösenden Reinigungsmittel. Zur Pflege und Reinigung des Gerätes genügt ein feuchtes Tuch.
- » Kontrollieren Sie regelmäßig die Armaturen. Kalk an den Armaturausläufen können Sie mit handelsüblichen Entkalkungsmitteln entfernen.
- » Lassen Sie die elektrische Sicherheit am Gerät regelmäßig von einem Fachhandwerker prüfen.
- » Entkalken oder erneuern Sie regelmäßig den Spezial-Strahlregler in der Armatur (siehe Kapitel „Installation / Gerätebeschreibung / Zubehör“).

## 6. Problembehebung

Problem	Ursache	Behebung
Das Gerät schaltet trotz voll geöffnetem Warmwasserventil nicht ein.	Am Gerät liegt keine Spannung an.	Prüfen Sie die Sicherung in der Hausinstallation.
	Der Strahlregler in der Armatur ist verkalkt oder verschmutzt.	Reinigen und / oder entkalken Sie den Strahlregler oder erneuern Sie den Spezial-Strahlregler.
	Die Wasserversorgung ist unterbrochen.	Entlüften Sie das Gerät und die Kaltwasser-Zulaufleitung (siehe Kapitel „Installation / Inbetriebnahme / Wiederinbetriebnahme“).
Die Wunschtemperatur wird nicht erreicht.	Die maximale Temperatur ist im Gerät zu gering eingestellt.	Lassen Sie die maximale Temperatur vom Fachhandwerker neu einstellen.
	Das Gerät ist an der Leistungsgrenze.	Reduzieren Sie den Volumenstrom.

Wenn Sie die Ursache nicht beheben können, rufen Sie den Fachhandwerker. Zur besseren und schnelleren Hilfe teilen Sie ihm die Nummer vom Typenschild mit (000000 / 0000-00000).

●
●

Model:  E-Nr:

F-Nr:

# INSTALLATION

## 7. Sicherheit

Die Installation, Inbetriebnahme sowie Wartung und Reparatur des Gerätes darf nur von einem Fachhandwerker durchgeführt werden.

### 7.1 Allgemeine Sicherheitshinweise

Wir gewährleisten eine einwandfreie Funktion und Betriebssicherheit nur, wenn das für das Gerät bestimmte Original-Zubehör und die originalen Ersatzteile verwendet werden.



#### Sachschaden

**Beachten Sie die maximale Zulufttemperatur. Bei höheren Temperaturen kann das Gerät beschädigt werden. Mit dem Einbau einer Zentral-Thermostatar-matur können Sie die Zulufttemperatur begrenzen.**



#### **WARNUNG Stromschlag**

**Dieses Gerät enthält Kondensatoren, die sich nach der Trennung vom Stromnetz entladen. Die Kondensator-Entladespannung kann ggf. kurzzeitig > 34 V DC betragen.**

## 7.2 Vorschriften, Normen und Bestimmungen



#### Hinweis

**Beachten Sie alle nationalen und regionalen Vorschriften und Bestimmungen.**

Der spezifische elektrische Widerstand des Wassers darf nicht kleiner sein als auf dem Typenschild angegeben. Bei einem Wasser-Verbundnetz müssen Sie den niedrigsten elektrischen Widerstand des Wassers berücksichtigen (siehe Kapitel „Installation / Technischen Daten / Datentabelle“). Den spezifischen elektrischen Widerstand oder die elektrische Leitfähigkeit des Wassers erfahren Sie bei Ihrem Wasserversorgungs-Unternehmen.

## 8. Gerätebeschreibung

### 8.1 Lieferumfang

Mit dem Gerät werden geliefert:

- Sieb im Kaltwasser-Zulauf
- Spezial-Strahlregler
- Anschluss Schlauch 3/8, 500 mm lang, mit Dichtungen\*
- T-Stück 3/8\*
- Firmenlogo für die Übertischmontage
- \* für den Anschluss als druckfestes Gerät



## 8.2 Zubehör

### Spezial-Strahlregler

- für MTE 350 und MTE 440
- für MTE 570 und MTE 650



### Hinweis

**Mit dem Einbau des Spezial-Strahlreglers in der Armatur erhalten Sie einen optimalen Wasserstrahl.**

### Drucklose Armaturen

- AHo 40 MTH Wandarmatur für Übertisch
- AHu 40 MTH Zweigriff-Waschtischarmatur
- AHEu 40 MTH Einhebel-Waschtischarmatur

## 9. Vorbereitungen

» Spülen Sie die Wasserleitung gut durch.

### Wasserinstallation

Ein Sicherheitsventil ist nicht notwendig.

### Armaturen

» Verwenden Sie geeignete Armaturen (siehe Kapitel „Installation / Gerätebeschreibung / Zubehör“).

## 10. Montage

### 10.1 Montageort

Montieren Sie das Gerät in einem frostfreien Raum in der Nähe der Entnahmearmatur.

Achten Sie auf die Zugänglichkeit der seitlichen Kappenbefestigungsschrauben.

Das Gerät ist für eine Untertischmontage (Wasseranschlüsse oben) und für eine Übertischmontage (Wasseranschlüsse unten) geeignet.



### **GEFAHR Stromschlag**

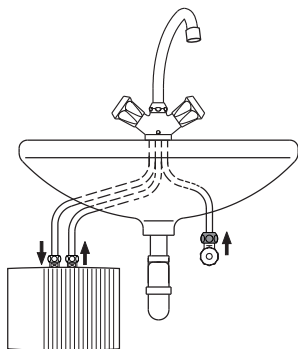
**Die Justierschraube zur Volumenstromverstellung ist spannungsführend und die Schutzart IP25 ist nur bei montierter Geräterückwand gegeben.**

» Montieren Sie immer die Geräterückwand.

## 10.2 Montage-Alternativen

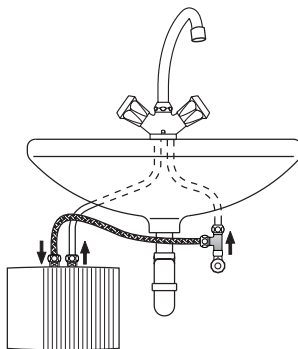
### 10.2.1 Untertischmontage

**Drucklos, mit druckloser Armatur**



26\_02\_05\_0086

**Druckfest, mit druckfester Armatur**



26\_02\_05\_0094

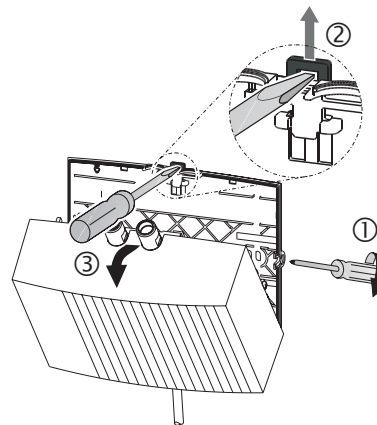
## Montage des Gerätes



### Hinweis

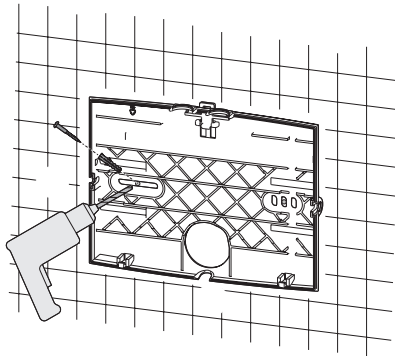
Die Wand muss ausreichend tragfähig sein.

» Montieren Sie das Gerät an die Wand.

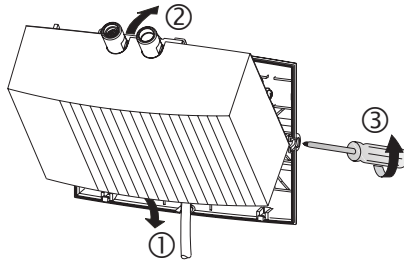


26\_02\_05\_0042

- » Lösen Sie die Kapfenbefestigungsschrauben mit zwei Umdrehungen.
- » Entriegeln Sie den Schnappverschluss mit einem Schraubendreher.
- » Nehmen Sie die Gerätekappe mit dem Heizsystem nach vorn ab.
- » Brechen Sie die Durchführungsöffnung für die elektrische Anschlussleitung in der Gerätekappe mit einer Zange heraus. Korrigieren Sie die Kontur ggf. mit einer Feile.



- » Benutzen Sie die Geräterückwand als Bohrschablone.
- » Befestigen Sie die Geräterückwand mit geeigneten Dübeln und Schrauben an der Wand.



- » Legen Sie die elektrische Anschlussleitung in die Durchführungsöffnung der Rückwand.
- » Haken Sie Gerätekappe mit dem Heizsystem unten ein.

26\_02\_05\_0084

26\_02\_05\_0085

- » Rasten Sie das Heizsystem im Schnappverschluss ein.
- » Befestigen Sie die Gerätekappe mit den Kappenbefestigungsschrauben.

## Montage der Armatur



### Sachschaden

- » **Beim Montieren aller Anschlüsse müssen Sie am Gerät mit einem Schlüssel SW 14 gegenhalten.**
- » Montieren Sie die Armatur. Beachten Sie dabei auch die Bedienungs- und Installationsanleitung der Armatur.

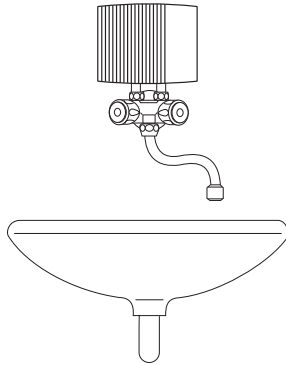
## Druckfeste Armatur



### Hinweis

- » **Montieren Sie den mitgelieferten Anschlussschlauch 3/8 und das T-Stück 3/8.**

## 10.2.2 Übertischmontage, drucklos, mit druckloser Armatur



26\_02\_05\_0033

### Montage der Armatur



#### Sachschaden

- » Beim Montieren aller Anschlüsse müssen Sie am Gerät mit einem Schlüssel SW 14 gegenhalten.
- » Montieren Sie die Armatur. Beachten Sie dabei auch die Bedienungs- und Installationsanleitung der Armatur.

### Gerätemontage

- » Montieren Sie das Gerät mit den Wasseranschlüssen auf die Armatur.

## 10.3 Elektroanschluss herstellen



### GEFAHR Stromschlag

Führen Sie alle elektrischen Anschluss- und Installationsarbeiten nach Vorschrift aus.



### GEFAHR Stromschlag

Achten Sie darauf, dass das Gerät an den Schutzleiter angeschlossen ist. Das Gerät muss über eine Trennstrecke von mindestens 3 mm allpolig vom Netzanschluss getrennt werden können.



### GEFAHR Stromschlag

Die Geräte sind im Auslieferungszustand mit einer elektrischen Anschlussleitung ausgestattet (MTE 350 mit Stecker).

Ein Anschluss an eine festverlegte elektrische Leitung ist möglich, wenn diese mindestens den Querschnitt der serienmäßigen Geräteanschlussleitung aufweist. Maximal ist ein Leitungsquerschnitt von 3 x 6 mm<sup>2</sup> möglich.

- » Bei einer Übertischmontage des Gerätes müssen Sie die elektrische Anschlussleitung hinter dem Gerät führen.



### Sachschaden

Achten Sie beim Anschluss an eine Schutzkontakt-Steckdose (bei einer elektrischen Anschlussleitung mit Stecker) darauf, dass die Schutzkontakt-Steckdose nach der Installation des Gerätes frei zugänglich ist.

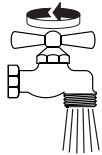


**Sachschaden**  
**Beachten Sie das Typenschild. Die angegebene Spannung muss mit der Netzspannung übereinstimmen.**

- » Schließen Sie die elektrische Anschlussleitung gemäß Elektroschaltplan an (siehe Kapitel „Installation / Technische Daten / Elektroschaltplan“).

## 11. Inbetriebnahme

### 11.1 Erstinbetriebnahme



on



on

26\_02\_05\_0087

- » Befüllen Sie innerhalb von mindestens einer Minute das Gerät durch mehrmalige Zapfungen an der Armatur, bis das Leitungsnetz und das Gerät luftfrei sind.
- » Führen Sie eine Dichtheitskontrolle durch.
- » Stecken Sie den Stecker der elektrischen Anschlussleitung, wenn vorhanden, in die Schutzkontakt-Steckdose oder schalten Sie die Sicherung ein.
- » Prüfen Sie die Arbeitsweise des Gerätes.
- » Bei einer Übertischmontage müssen Sie das Firmenlogo mit dem beiliegenden Firmenlogo überkleben.

### 11.2 Übergabe des Gerätes

- » Erklären Sie dem Benutzer die Funktion des Gerätes und machen Sie ihn mit dem Gebrauch des Gerätes vertraut.
- » Weisen Sie den Benutzer auf mögliche Gefahren hin, speziell die Verbrühungsgefahr.
- » Übergeben Sie diese Anleitung.

### 11.3 Wiederinbetriebnahme



**Sachschaden**  
**Damit das Blankdraht-Heizsystem nach Unterbrechung der Wasserversorgung nicht zerstört wird, muss das Gerät mit folgenden Schritten wieder in Betrieb genommen werden.**

- » **Schalten Sie das Gerät allpolig spannungsfrei. Ziehen Sie dazu den Stecker der elektrischen Anschlussleitung, wenn vorhanden, oder schalten Sie die Sicherung aus.**
- » **Öffnen und schließen Sie innerhalb von mindestens einer Minute mehrfach die Armatur, bis das Gerät und die vorgeschaltete Kaltwasser-Zulaufleitung luftfrei sind.**
- » **Schalten Sie die Netzspannung wieder ein.**

## 11.4 Einstellungen

Sie können die Maximalwerte des Volumenstromes und der Temperatur verändern.



### **GEFAHR Stromschlag**

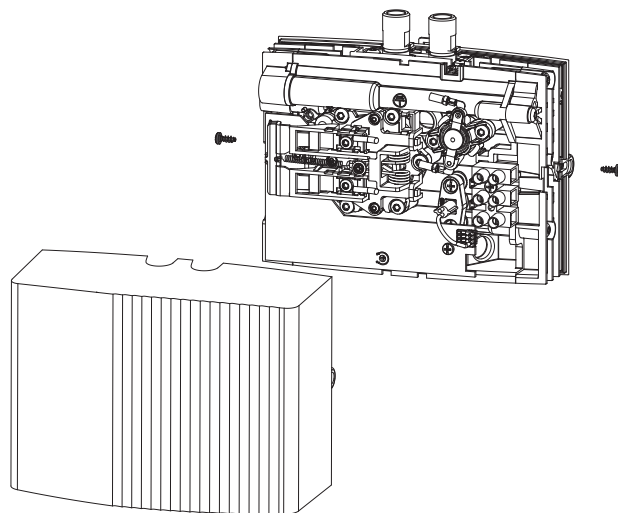
Die Verstellung des Volumenstromes und der Temperatureinstellung ist nur zulässig, wenn das Gerät vom Netzanschluss getrennt ist.

» Trennen Sie das Gerät allpolig vom Netzanschluss.



### **GEFAHR Stromschlag**

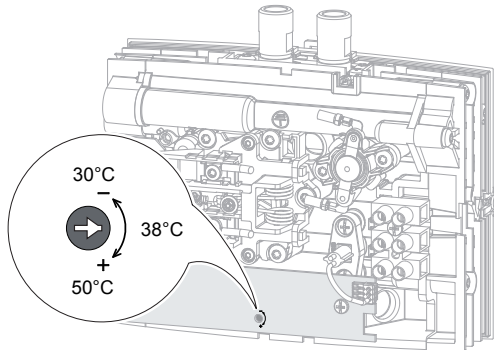
Die Justierschraube zur Verstellung des Volumenstromes und das Potentiometer für die Temperatureinstellung sind spannungsführend, wenn das Gerät nicht vom Netzanschluss getrennt ist.



» Nehmen Sie die Gerätekappe ab.

## Maximale Temperatur einstellen

Werkseinstellung: 38 °C

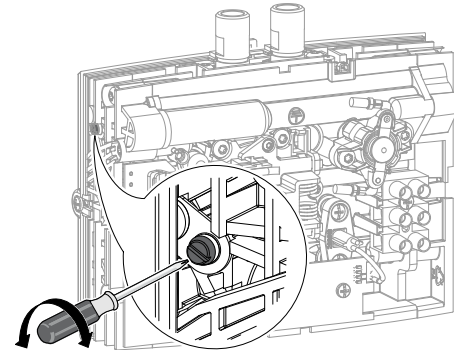


- » Stellen Sie das Potentiometer mithilfe eines Schraubendrehers auf die gewünschte maximale Temperatur.
- » Montieren Sie die Gerätekappe.

D0000042035

## Volumenstrom begrenzen

Werkseinstellung: maximaler Volumenstrom



- » Stellen Sie mithilfe der Justierschraube den gewünschten Volumenstrom ein:
  - Kleinster Volumenstrom = Schraube bis zum Anschlag hereindreihen.
  - Maximaler Volumenstrom = Schraube bis zum Anschlag herausdrehen.
- » Montieren Sie die Gerätekappe.

26\_02\_05\_0079\_

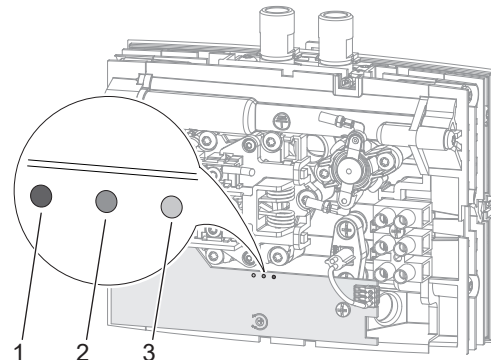
## 12. Außerbetriebnahme

- » Trennen Sie das Gerät mit der Sicherung in der Hausinstallation von der Netzspannung oder ziehen Sie den Stecker der elektrischen Anschlussleitung.
- » Entleeren Sie das Gerät (siehe Kapitel „Installation / Wartung“).

## 13. Störungsbehebung

Problem	Ursache	Behebung
Das Gerät schaltet trotz voll geöffnetem Warmwasserventil nicht ein.	Der Strahlregler in der Armatur ist verkalkt oder verschmutzt.	Reinigen und / oder entkalken Sie den Strahlregler oder erneuern Sie den Spezial-Strahlregler.
	Der Volumenstrom ist zu gering eingestellt.	Vergrößern Sie den Volumenstrom.
	Das Sieb in der Kaltwasserleitung ist verstopft.	Reinigen Sie das Sieb nach Absperrern der Kaltwasserzuleitung.
	Das Heizsystem ist defekt.	Messen Sie den Widerstand des Heizsystems, ggf. tauschen Sie das Gerät aus.
Die Wunschttemperatur wird nicht erreicht. Die gelbe Anzeige blinkt.	Der Sicherheitsdruckbegrenzer hat ausgelöst.	Beheben Sie die Fehlerursache. Schalten Sie das Gerät spannungsfrei und entlasten Sie die Wasserleitung. Aktivieren Sie den Sicherheitsdruckbegrenzer.
	Das Gerät ist an der Leistungsgrenze.	Reduzieren Sie den Volumenstrom.

## Leuchtdiodenanzeige

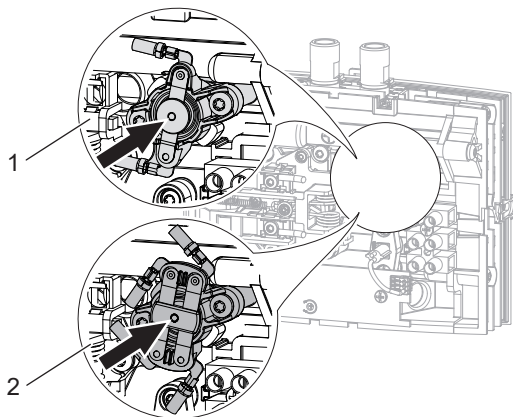


- 1 Anzeige rot bei Störung
- 2 Anzeige gelb bei Heizbetrieb / blinkend bei Überschreitung der Leistungsgrenze
- 3 Anzeige grün blinkend bei der Spannungsversorgung der Elektronik

26\_02\_05\_0082\_



## Sicherheitsdruckbegrenzer aktivieren



- 1 1-poliger Sicherheitsdruckbegrenzer MTE 440 / MTE 570
- 2 2-poliger Sicherheitsdruckbegrenzer MTE 350 / MTE 650

D0000039769

## 14. Wartung



**GEFAHR Stromschlag**  
Trennen Sie bei allen Arbeiten das Gerät allpolig vom Netzanschluss.

### 14.1 Gerät entleeren



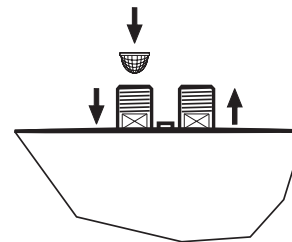
**GEFAHR Verbrühung**  
Wenn Sie das Gerät entleeren, kann heißes Wasser austreten.

Wenn Sie das Gerät für Wartungsarbeiten oder bei Frostgefahr zum Schutz der gesamten Installation entleeren müssen, gehen Sie folgendermaßen vor:

- » Schließen Sie das Absperrventil in der Kaltwasser-Zuleitung.
- » Öffnen Sie das Entnahmeventil.
- » Lösen Sie die Wasseranschlüsse vom Gerät.

### 14.2 Sieb reinigen

Das eingebaute Sieb können Sie nach der Demontage der Kaltwasser-Anschlussleitung reinigen.



26\_02\_05\_0065

## 14.3 Prüfungen nach VDE 0701/0702

### Schutzleiterprüfung

- » Prüfen Sie den Schutzleiter (in Deutschland z. B. DGUV A3) am Schutzleiterkontakt der elektrischen Anschlussleitung und am Anschlussstutzen des Gerätes.

### Isolationswiderstand

Aufgrund der elektronischen Ansteuerung dieses Gerätes ist eine Isolationswiderstandsmessung nach VDE 0701/0702 nicht durchführbar.

- » Zur Prüfung der Wirksamkeit der Isolationseigenschaften dieses Gerätes empfehlen wir, eine Differenzstrom-Messung des Schutzleiterstroms / Ableitstroms gemäß VDE 0701/0702 (Bild C.3b) durchzuführen.

## 14.4 Lagerung des Gerätes

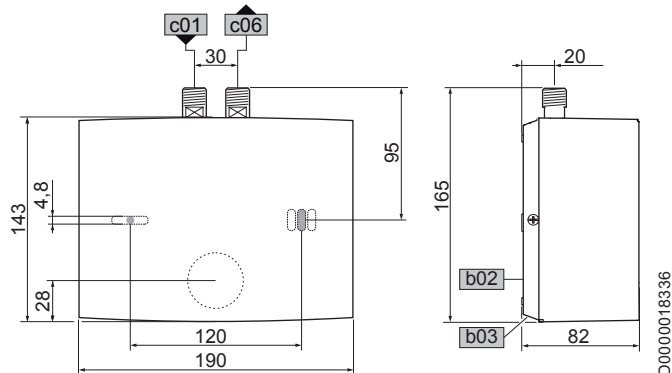
- » Lagern Sie ein demontiertes Gerät frostfrei, da sich Restwasser im Gerät befindet, das gefrieren und Schäden verursachen kann.

## 14.5 Elektrische Anschlussleitung beim MTE 570 austauschen

- » Beim MTE 570 müssen Sie im Austauschfall eine 4 mm<sup>2</sup> elektrische Anschlussleitung verwenden.

## 15. Technische Daten

### 15.1 Maße und Anschlüsse

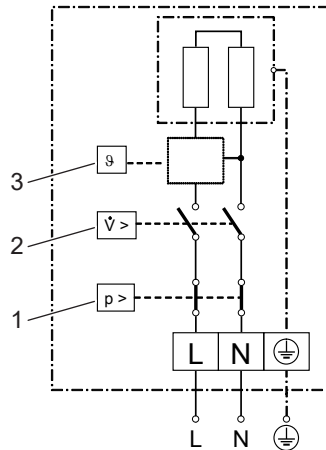


			MTE
b02	Durchführung elektr. Leitungen I		
b03	Durchführung elektr. Leitungen II		
c01	Kaltwasser Zulauf	Außengewinde	G 3/8 A
c06	Warmwasser Auslauf	Außengewinde	G 3/8 A

## 15.2 Elektroschaltplan

### 15.2.1 MTE 350

1/N/PE ~ 200-240 V

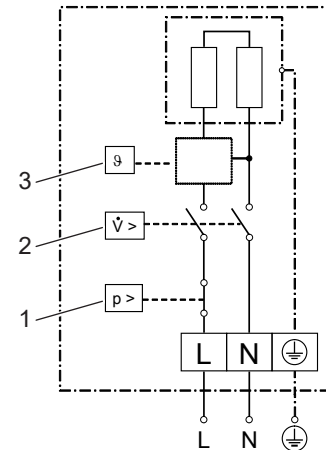


- 1 Sicherheitsdruckbegrenzer
- 2 Druckdifferenzschalter
- 3 Elektronik mit Auslauftemperaturfühler

D0000035308

### 15.2.2 MTE 440 und MTE 570

1/N/PE ~ 200-240 V



- 1 Sicherheitsdruckbegrenzer
- 2 Druckdifferenzschalter
- 3 Elektronik mit Auslauftemperaturfühler

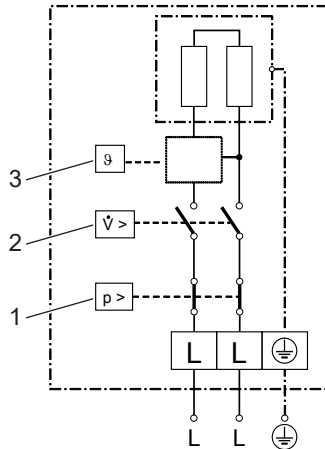


#### Sachschaden

» **Beim Festanschluss schließen Sie die elektrische Anschlussleitung gemäß der Klemmenbezeichnung der Buchsenklemme an.**

85\_02\_05\_0001

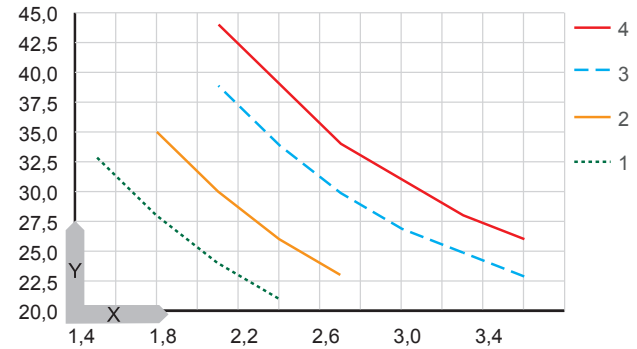
## 15.2.3 MTE 650 2/PE ~ 380-400 V



- 1 Sicherheitsdruckbegrenzer
- 2 Druckdifferenzschalter
- 3 Elektronik mit Auslauftemperaturfühler

## 15.3 Temperaturerhöhung

Folgende Temperaturerhöhungen des Wassers ergeben sich bei einer Spannung von 230 V / 400 V:



X Volumenstrom in l/min  
Y Temperaturerhöhung in K

- 1 3,5 kW - 230 V
- 2 4,4 kW - 230 V
- 3 5,7 kW - 230 V
- 4 6,5 kW - 400 V

D0000035309

84\_02\_02\_0029

### Beispiel MTE 350 mit 3,5 kW

Volumenstrom	l/min	2,0
Temperaturerhöhung	K	25
Kaltwasser-Zulauftemperatur	°C	12
Maximale mögliche Auslauftemperatur	°C	37

## 15.4 Einsatzbereiche

Spezifischer elektrischer Widerstand und spezifische elektrische Leitfähigkeit, siehe „Installation / Technische Daten / Datentabelle“

Normangabe bei 15 °C			20 °C			25 °C		
Spez. Widerstand $\rho \geq$	Spez. Leitfähigkeit $\sigma \leq$		Spez. Widerstand $\rho \geq$	Spez. Leitfähigkeit $\sigma \leq$		Spez. Widerstand $\rho \geq$	Spez. Leitfähigkeit $\sigma \leq$	
$\Omega\text{cm}$	mS/m	$\mu\text{S/cm}$	$\Omega\text{cm}$	mS/m	$\mu\text{S/cm}$	$\Omega\text{cm}$	mS/m	$\mu\text{S/cm}$
1000	100	1000	890	112	1124	815	123	1227
1300	77	769	1175	85	851	1072	93	933

## 15.5 Angaben zum Energieverbrauch

Produktdatenblatt: Konventionelle Warmwasserbereiter nach Verordnung (EU) Nr. 812/2013   814/2013 / (S.I. 2019 Nr. 539 / Programm 2)					
		<b>MTE 350</b>	<b>MTE 440</b>	<b>MTE 570</b>	<b>MTE 650</b>
		231003	231004	231216	232770
Hersteller		AEG Haustechnik	AEG Haustechnik	AEG Haustechnik	AEG Haustechnik
Lastprofil		XXS	XXS	XXS	XS
Energieeffizienzklasse		A	A	A	A
Energetischer Wirkungsgrad	%	39	39	39	40
Jährlicher Stromverbrauch	kWh	478	478	478	467
Schalleistungspegel	dB(A)	15	15	15	15
Besondere Hinweise zur Effizienzmessung		keine	keine	keine	keine
Täglicher Stromverbrauch	kWh	2,200	2,200	2,200	2,130

## 15.6 Datentabelle

		MTE 350				MTE 440				MTE 570				MTE 650	
		231003				231004				231216				232770	
<b>Elektrische Daten</b>															
Nennspannung	V	200	220	230	240	200	220	230	240	200	220	230	240	380	400
Nennleistung	kW	2,7	3,2	3,53	3,8	3,3	4,0	4,4	4,8	4,3	5,2	5,7	6,2	5,9	6,5
Nennstrom	A	13,3	14,5	15,2	15,8	16,7	18,2	19,1	20	21,6	23,6	24,7	25,8	15,5	16,3
Absicherung	A	16				20				25	25	25	32	16	20
Frequenz	Hz	50/60				50/60				50/60				50	
Phasen		1/N/PE				1/N/PE				1/N/PE				2/PE	
Spezifischer Widerstand $\rho_{15} \geq$ (bei $\vartheta_{\text{kalt}} \leq 25^\circ\text{C}$ )	$\Omega \text{ cm}$	1000				1000				1000				1000	
Spezifische Leitfähigkeit $\sigma_{15} \leq$ (bei $\vartheta_{\text{kalt}} \leq 25^\circ\text{C}$ )	$\mu\text{S/cm}$	1000				1000				1000				1000	
Spezifischer Widerstand $\rho_{15} \geq$ (bei $\vartheta_{\text{kalt}} \leq 50^\circ\text{C}$ )	$\Omega \text{ cm}$	1300				1300				1300				1300	
Spezifische Leitfähigkeit $\sigma_{15} \leq$ (bei $\vartheta_{\text{kalt}} \leq 50^\circ\text{C}$ )	$\mu\text{S/cm}$	770				770				770				770	
Max. Netzimpedanz bei 50Hz	$\Omega$	0,091	0,083	0,079	0,076	0,072	0,065	0,063	0,06	0,056	0,051	0,049	0,047	0,236	0,225
<b>Anschlüsse</b>															
Wasseranschluss		G 3/8 A				G 3/8 A				G 3/8 A				G 3/8 A	
<b>Einsatzgrenzen</b>															
Max. zulässiger Druck	MPa	1				1				1				1	
Max. Zulauftemperatur für Nacherwärmung	$^\circ\text{C}$	50				50				50				50	
<b>Werte</b>															
Max. zulässige Zulauftemperatur	$^\circ\text{C}$	55				55				55				55	
Temperatureinstellbereich Warmwasser	$^\circ\text{C}$	30-50				30-50				30-50				30-50	
Ein	l/min	>1,5				>1,8				>2,2				>2,2	
Druckverlust bei Volumenstrom	MPa	0,05				0,06				0,07				0,07	
Volumenstrom für Druckverlust	l/min	1,5				1,8				2,2				2,2	
Volumenstrom-Begrenzung bei	l/min	2,0				2,2				3,2				3,2	
Warmwasserdarbietung	l/min	2,0				2,5				3,2				3,7	
$\Delta\vartheta$ bei Darbietung	K	25				25				25				25	

		MTE 350	MTE 440	MTE 570	MTE 650
<b>Hydraulische Daten</b>					
Nenninhalt	l	0,1	0,1	0,1	0,1
<b>Ausführungen</b>					
Montageart Übertisch		X	X	X	X
Montageart Untertisch		X	X	X	X
Bauart offen		X	X	X	X
Bauart geschlossen		X	X	X	X
Schutzklasse		1	1	1	1
Isolierblock		Kunststoff	Kunststoff	Kunststoff	Kunststoff
Heizsystem Wärmeerzeuger		Blankdraht	Blankdraht	Blankdraht	Blankdraht
Kappe und Rückwand		Kunststoff	Kunststoff	Kunststoff	Kunststoff
Farbe		weiß	weiß	weiß	weiß
Schutzart (IP)		IP25	IP25	IP25	IP25
<b>Dimensionen</b>					
Höhe	mm	143	143	143	143
Breite	mm	190	190	190	190
Tiefe	mm	82	82	82	82
Länge Anschlusskabel	mm	700	700	700	700
<b>Gewichte</b>					
Gewicht	kg	1,5	1,5	1,5	1,5



## Hinweis

Das Gerät stimmt mit IEC 61000-3-12 überein.

## Erreichbarkeit

Sollte einmal eine Störung an einem unserer Produkte auftreten, stehen wir Ihnen natürlich mit Rat und Tat zur Seite.

Rufen Sie uns an:  
05531 702-111

oder schreiben Sie uns:

Stiebel Eltron GmbH & Co. KG  
– Kundendienst –  
Dr.-Stiebel-Str. 33, 37603 Holzminde  
E-Mail: kundendienst@stiebel-eltron.de  
Fax: 05531 702-95890

Weitere Anschriften sind auf der letzten Seite aufgeführt.

Unsere Kundendienst erreichen Sie telefonisch rund um die Uhr, auch an Samstagen und Sonntagen sowie an Feiertagen. Kundendienstesätze erfolgen während unserer Geschäftszeiten (von 7.15 bis 18.00 Uhr, freitags bis 17.00 Uhr). Als Sonderservice bieten wir Kundendienstesätze bis 21.30 Uhr. Für diesen Sonderservice sowie Kundendienstesätze an Wochenenden und Feiertagen werden höhere Preise berechnet.

## Garantierklärung und Garantiebedingungen

Diese Garantiebedingungen regeln zusätzliche Garantieleistungen von uns gegenüber dem Endkunden. Sie treten neben die gesetzlichen Gewährleistungsansprüche des Endkunden. Die gesetzlichen Gewährleistungsansprüche gegenüber den sonstigen Vertragspartnern des Endkunden sind durch unsere Garantie nicht berührt. Die Inanspruchnahme dieser gesetzlichen Gewährleistungsrechte ist unentgeltlich. Diese Rechte werden durch unsere Garantie nicht eingeschränkt.

Diese Garantiebedingungen gelten nur für solche Geräte, die vom Endkunden in der Bundesrepublik Deutschland als Neugeräte erworben werden. Ein Garantievertrag kommt nicht zustande, soweit der Endkunde ein gebrauchtes

Gerät oder ein neues Gerät seinerseits von einem anderen Endkunden erwirbt.

Auf Ersatzteile wird über die gesetzliche Gewährleistung hinaus keine Garantie gegeben.

## Inhalt und Umfang der Garantie

Die Garantieleistung wird erbracht, wenn an unseren Geräten ein Herstellungs- und/oder Materialfehler innerhalb der Garantiedauer auftritt. Die Garantie umfasst jedoch keine Leistungen für solche Geräte, an denen Fehler, Schäden oder Mängel aufgrund von Verkalkung, chemischer oder elektrochemischer Einwirkung, fehlerhafter Aufstellung bzw. Installation sowie unsachgemäßer Einstellung, Einregulierung, Bedienung, Verwendung oder unsachgemäßem Betrieb auftreten. Ebenso ausgeschlossen sind Leistungen aufgrund mangelhafter oder unterlassener Wartung, Witterungseinflüssen oder sonstigen Naturerscheinungen.

Die Garantie erlischt, wenn am Gerät Reparaturen, Eingriffe oder Abänderungen durch nicht von uns autorisierte Personen vorgenommen wurden.

Der freie Zugang zu dem Gerät muss durch den Endkunden sichergestellt werden. Solange eine ausreichende Zugänglichkeit (Einhaltung der Mindestabstände gemäß Bedienungs- und Installationsanleitung) zu dem Gerät nicht gegeben ist, sind wir zur Erbringung der Garantieleistung nicht verpflichtet. Etwaige Mehrkosten, die durch den Gerätestandort oder eine schlechte Zugänglichkeit des Gerätes bedingt sind bzw. verursacht werden, sind von der Garantie nicht umfasst.

Unfrei eingesendete Geräte werden von uns nicht angenommen, es sei denn, wir haben der unfreien Einsendung ausdrücklich zugestimmt.

Die Garantieleistung umfasst die Prüfung, ob ein Garantieanspruch besteht. Im Garantiefall entscheiden allein wir, auf welche Art der Fehler behoben wird. Es steht uns frei, eine Reparatur des Gerätes ausführen zu lassen oder selbst auszuführen. Etwaige ausgewechselte Teile werden unser Eigentum.



Für die Dauer und Reichweite der Garantie übernehmen wir sämtliche Material- und Montagekosten; bei steckerfertigen Geräten behalten wir uns jedoch vor, stattdessen auf unsere Kosten ein Ersatzgerät zu versenden.

Soweit der Kunde wegen des Garantiefalles aufgrund gesetzlicher Gewährleistungsansprüche gegen andere Vertragspartner Leistungen erhalten hat, entfällt eine Leistungspflicht von uns.

Soweit eine Garantieleistung erbracht wird, übernehmen wir keine Haftung für die Beschädigung eines Gerätes durch Diebstahl, Feuer, höhere Gewalt oder ähnliche Ursachen.

Über die vorstehend zugesagten Garantieleistungen hinausgehend kann der Endkunde nach dieser Garantie keine Ansprüche wegen mittelbarer Schäden oder Folgeschäden, die durch das Gerät verursacht werden, insbesondere auf Ersatz außerhalb des Gerätes entstandener Schäden, geltend machen. Gesetzliche Ansprüche des Kunden uns gegenüber oder gegenüber Dritten bleiben unberührt. Diese Rechte werden durch unsere Garantie nicht eingeschränkt. Die Inanspruchnahme solcher gesetzlichen Rechte ist unentgeltlich.

## **Garantiedauer**

Für im privaten Haushalt eingesetzte Geräte beträgt die Garantiedauer 24 Monate; im Übrigen (zum Beispiel bei einem Einsatz der Geräte in Gewerbe-, Handwerks- oder Industriebetrieben) beträgt die Garantiedauer 12 Monate.

Die Garantiedauer beginnt für jedes Gerät mit der Übergabe des Gerätes an den Kunden, der das Gerät zum ersten Mal einsetzt.

Garantieleistungen führen nicht zu einer Verlängerung der Garantiedauer. Durch die erbrachte Garantieleistung wird keine neue Garantiedauer in Gang gesetzt. Dies gilt für alle erbrachten Garantieleistungen, insbesondere für etwaig eingebaute Ersatzteile oder für die Ersatzlieferung eines neuen Gerätes.

## **Inanspruchnahme der Garantie**

Garantieansprüche sind vor Ablauf der Garantiedauer, innerhalb von zwei Wochen, nachdem der Mangel erkannt wurde, bei uns anzumelden. Dabei

müssen Angaben zum Fehler, zum Gerät und zum Zeitpunkt der Feststellung gemacht werden. Als Garantienachweis ist die Rechnung oder ein sonstiger datierter Kaufnachweis beizufügen. Fehlen die vorgenannten Angaben oder Unterlagen, besteht kein Garantieanspruch.

## **Garantie für in Deutschland erworbene, jedoch außerhalb Deutschlands eingesetzte Geräte**

Wir sind nicht verpflichtet, Garantieleistungen außerhalb der Bundesrepublik Deutschland zu erbringen. Bei Störungen eines im Ausland eingesetzten Gerätes ist dieses gegebenenfalls auf Gefahr und Kosten des Kunden an den Kundendienst in Deutschland zu senden. Die Rücksendung erfolgt ebenfalls auf Gefahr und Kosten des Kunden. Etwaige gesetzliche Ansprüche des Kunden uns gegenüber oder gegenüber Dritten bleiben auch in diesem Fall unberührt. Solche gesetzlichen Rechte werden durch unsere Garantie nicht eingeschränkt. Die Inanspruchnahme dieser gesetzlichen Rechte ist unentgeltlich.

## **Außerhalb Deutschlands erworbene Geräte**

Für außerhalb Deutschlands erworbene Geräte gilt diese Garantie nicht. Es gelten die jeweiligen gesetzlichen Vorschriften und gegebenenfalls die Lieferbedingungen der Ländergesellschaft bzw. des Importeurs.

## **Garantiegeber**

Stiebel Eltron GmbH & Co. KG  
Dr.-Stiebel-Str. 33, 37603 Holzminde

## Entsorgung von Transport- und Verkaufsverpackungsmaterial

Damit Ihr Gerät unbeschädigt bei Ihnen ankommt, haben wir es sorgfältig verpackt. Bitte helfen Sie, die Umwelt zu schützen, und entsorgen Sie das Verpackungsmaterial des Gerätes sachgerecht. Wir beteiligen uns gemeinsam mit dem Großhandel und dem Fachhandwerk / Fachhandel in Deutschland an einem wirksamen Rücknahme- und Entsorgungskonzept für die umweltschonende Aufarbeitung der Verpackungen.

Überlassen Sie die Transportverpackung dem Fachhandwerker beziehungsweise dem Fachhandel.

Entsorgen Sie Verkaufsverpackungen über eines der Dualen Systeme in Deutschland.

## Entsorgung von Altgeräten in Deutschland



### Geräteentsorgung

Die mit diesem Symbol gekennzeichneten Geräte dürfen nicht mit dem Hausmüll entsorgt werden.

Als Hersteller sorgen wir im Rahmen der Produktverantwortung für eine umweltgerechte Behandlung und Verwertung der Altgeräte. Weitere Informationen zur Sammlung und Entsorgung erhalten Sie über Ihre Kommune oder Ihren Fachhandwerker / Fachhändler.

Bereits bei der Entwicklung neuer Geräte achten wir auf eine hohe Recyclingfähigkeit der Materialien.

Über das Rücknahmesystem werden hohe Recyclingquoten der Materialien erreicht, um Deponien und die Umwelt zu entlasten. Damit leisten wir gemeinsam einen wichtigen Beitrag zum Umweltschutz.

## Entsorgung außerhalb Deutschlands

Entsorgen Sie dieses Gerät fach- und sachgerecht nach den örtlich geltenden Vorschriften und Gesetzen.



# AEG

## HAUSTECHNIK

### **STIEBEL ELTRON GmbH & Co. KG**

Dr.-Stiebel-Straße 33  
37603 Holzminden  
Tel. 05531 702-0  
Fax 05531 702-480  
info@stiebel-eltron.de  
www.aeg-haustechnik.de

### **Vertrieb**

Tel. 05531 702-110  
Fax 05531 702-95108  
info-center@stiebel-eltron.de

### **Kundendienst**

Tel. 05531 702-111  
Fax 05531 702-95890  
kundendienst@stiebel-eltron.de

### **Ersatzteilverkauf**

Tel. 05531 702-120  
Fax 05531 702-95335  
ersatzteile@stiebel-eltron.de

### **Erreichbarkeit**

Mo-Do 7:15-18:00 Uhr  
Fr 7:15-17:00 Uhr

AEG is a registered trademark used under license from AB Electrolux (publ).

AEG ist eine eingetragene Marke, die unter Lizenz von AB Electrolux (publ) verwendet wird.

Irrtum und technische Änderungen vorbehalten!

2103



4 017212 938126

A 293812-44125-2212