

# GEBERIT AQUACLEAN MERA COMFORT

# UMWELTPRODUKT- DEKLARATION

GEMÄSS EN 15804 + A1



# 1 Generelle Informationen

## 1.1 Hinweis zu diesem Dokument

Das Originaldokument wurde in Deutsch erstellt. Bei allen weiteren Sprachen handelt es sich um Übersetzungen des Originaldokuments.

## 1.2 Deklarationsinhaber

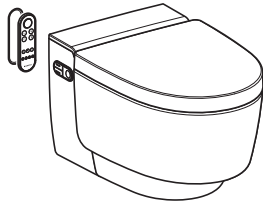
Geberit International AG  
Schachenstrasse 77  
CH-8645 Jona  
Tel. +41 55 221 6300  
sustainability@geberit.com  
www.geberit.com

Geberit zählt zu den Pionieren der Nachhaltigkeit in der Sanitärbranche. Seit rund 30 Jahren ist Nachhaltigkeit fester Bestandteil der Unternehmensstrategie. Die Geberit Gruppe verfügt über ein Gruppenzertifikat nach ISO 9001 (Qualität), ISO 14001 (Umwelt) und ISO 45001 (Arbeitssicherheit und Gesundheit). Frühzeitig wurden für die wichtigsten Produkte Ökobilanzen erstellt und Ecodesign ist seit 2008 fester Bestandteil des Produktentwicklungsprozesses.

Aktuelle und umfassende Informationen betreffend Nachhaltigkeit finden Sie im aktuellen Geschäftsbericht oder unter [www.geberit.com/nachhaltigkeit](http://www.geberit.com/nachhaltigkeit).

## 1.3 Deklariertes Produkt


Diese Deklaration gilt für ein Stück Geberit AquaClean Mera Comfort in allen in diesem Bericht aufgeführten Varianten. Als Referenzartikel wurde das Geberit AquaClean Mera Comfort WC-Kompletthanlage Wand-WC (Art.-Nr. 146.215.21.1) herangezogen.



## 1.4 Verifizierung und Gültigkeit

Programmhalter: Geberit International AG  
Deklarationsnummer: GEB\_EPD\_7743284875  
Gültigkeit: 01.11.2020 bis 30.10.2025  
Datenberechnung erfolgt durch: Quantis, [www.quantis-intl.com](http://www.quantis-intl.com)

Umweltdeklarationen von Bauprodukten sind unter Umständen nicht vergleichbar, wenn sie nicht mit der EN 15804 übereinstimmen. Ein Vergleich von Ökobilanzergebnissen, die auf unterschiedlichen Hintergrunddatenbanken basieren, ist nur bedingt möglich.

Die Europäische Norm EN 15804 + A1 dient als grundlegende Produktkategorie- regel (core PCR).	
Unabhängige Verifizierung der Deklaration und Angaben nach EN ISO 14025:2010	
<input type="checkbox"/> Intern	<input checked="" type="checkbox"/> Extern
 Dr. Frank Werner	

## 2 Produkt

### 2.1 Beschreibung und Verwendungszweck

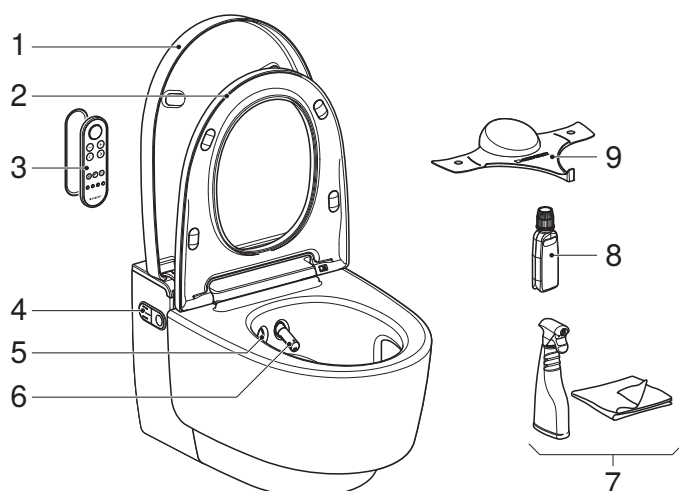
Geberit AquaClean Dusch-WCs sorgen für eine gründliche Reinigung mit Wasser, indem die Funktion einer Toilette und die Reinigungsmöglichkeit eines Bidets vereint werden. Je nach Modell stehen zusätzliche Funktionen zur Verfügung. Alle AquaClean Modelle erfüllen die europäischen Ökodesign-Anforderungen (ErP-Richtlinien) mit einem Standby-Verbrauch beim Geberit AquaClean Mera Comfort von < 0,5 W.

Eigenschaften:

- Analdusche mit Doppeldüsen-WhirlSpray-Duschtechnologie und mit dynamischer Luftbeimischung zur wassersparenden Reinigung
- Automatische Reinigung des Duscharsms und der Duschküse mit frischem Wasser vor und nach jeder Benutzung
- Hybrides Warmwassersystem mit Durchlauferhitzer und Warmwasserspeicher
- Automatisch startende Geruchsabsaugung mit Keramikwabenfilter
- Föhnfunktion mit separat ausfahrbarem Föhnnarm
- WC-Sitz-Heizung, die bei Annäherung aktiviert wird
- WC-Deckel-Automatik, die bei Annäherung aktiviert wird
- Orientierungslicht, das bei Annäherung aktiviert wird
- Fernbedienung und haptisches Bedienfeld zur Einstellung der Funktionen
- Spülrandlose WC-Keramik mit TurboFlush-Spültechnik für eine wassersparende Ausspülung mit 4,5 bis 6 l für die grosse Spülmenge

Verwendungszweck:

- Zur komfortablen WC-Benutzung
- Zum pflegenden Reinigen mit Wasser im Anal- und vaginalbereich



- |   |   |
|---|---|
| 1 | WC-Deckel mit Hebefunktion                                  |
| 2 | WC-Sitzring   |
| 3 | Fernbedienung mit magnetischer Wandhalterung                |
| 4 | Seitliches Bedienfeld mit Status-LED                        |
| 5 | Föhnnarm mit Föhndüse                                       |
| 6 | Duscharm mit Duschküse und Ladydüse                         |
| 7 | Geberit AquaClean Reinigungsset (Art.-Nr. 242.547.00.1)     |
| 8 | Geberit AquaClean Entkalkungsmittel (Art.-Nr. 147.040.00.1) |
| 9 | Spritzschutz  |

Für die Zusammensetzung nach Rohmaterialien siehe „Zusammensetzung des Produktes“, Seite 5.

## 2.2 Sortiment

Referenzprodukt für diese Deklaration ist das Geberit AquaClean Mera Comfort WC-Kompletanlage Wand-WC (Art.-Nr. 146.215.21.1).

Die unten aufgeführten Verkaufsartikel unterscheiden sich nur unwesentlich (Farbe der Designabdeckung und Sprache des mitgelieferten Dokumentationsmaterials) vom Referenzartikel und gehören deshalb auch zum Gültigkeitsbereich dieser EPD.

Art.-Nr.	Farbe Designabdeckung	Sprachversionen
146.210.11.1	weiss-alpin	DE, EN, FR, IT, NL
146.210.21.1	glanzverchromt	
146.211.11.1	weiss-alpin	DK, NO, SE, FI, EN
146.211.21.1	glanzverchromt	
146.212.11.1	weiss-alpin	ES, PT, SK, CZ, PL
146.212.21.1	glanzverchromt	
146.213.11.1	weiss-alpin	HU, SI, HR, SR, BG
146.213.21.1	glanzverchromt	
146.214.11.1	weiss-alpin	EN, RO, RU, TR, CN
146.214.21.1	glanzverchromt	
146.215.11.1	weiss-alpin	CH
146.215.21.1	glanzverchromt	CH
146.218.11.1	weiss-alpin	FR
146.218.21.1	glanzverchromt	FR

## 2.3 Technische Daten und Verbrauchsangaben

Merkmal	Wert
Leistungsaufnahme	2000 W
Leistungsaufnahme Standby	≤ 0,5 W

Gemäss Referenzszenario<sup>1)</sup> liegt der jährliche Wasserverbrauch bei 780 l und der jährliche Stromverbrauch bei 103 kWh.

	Jährlicher Stromverbrauch [kWh]
Standby	4,4
Reinigung mit Warmwasser	59,5
Trocknung mit Fön	12,4
Geruchsabsaugung	5,3
WC-Sitz-Heizung	21,5
WC-Deckel-Automatik	0,15
Orientierungslicht	0,06
<b>Total</b>	<b>103</b>

- 1) Vier-Personen-Haushalt, täglich ein grosses und vier kleine Geschäfte, Werkseinstellung, Duschzeit 20 Sekunden bei 37 °C

## 3 Ökobilanz – Berechnungsgrundlagen

### 3.1 Systemgrenzen

Diese Umweltproduktdeklaration ist eine Cradle-to-gate-with-options-Deklaration („Wiege bis Werkstor mit Optionen“) inklusive Transport und Abfallbewirtschaftung bei der Entsorgungsphase. Die Nutzung sowie der Abbruch werden nicht betrachtet.

Produkt			Bauprozess		Nutzung	End-of-Life			
Rohmaterial	Transport zum Hersteller	Herstellung	Distribution	Installation im Gebäude		Abbruch	Transport zur Abfallbehandlung	Wiederverwertung, Rückgewinnung, Recycling	Entsorgung
A1	A2	A3	A4	A5	B1-B7	C1	C2	C3	C4
x	x	x	x	x	–	–	x	x	x

x Betrachtet / relevant

– Nicht betrachtet / nicht relevant

### 3.2 Zusammensetzung des Produktes

Das Produkt besteht aus folgenden Rohmaterialien:

Rohmaterial	Menge [g]
Aluminium	311
Batterie	23
Messing	182
Keramik	16 609
Kupfer	423
Kunststoffe (Duroplast)	2 528
Elastomer (EPDM)	664
Elektronik	1 293
Stahl	6 448
Kunststoffe (Thermoplast)	5 025
Übrige Rohmaterialien	218
<b>Total</b>	<b>33 723</b>
Recyclinganteil (Post-consumer)	5 %

Die Verpackung beinhaltet 8 513 g Karton und 98 g Kunststoff.

Das mitgelieferte Dokumentationsmaterial besteht aus 610 g Papier.

Das mitgelieferte Verbrauchsmaterial (Reinigungsset und Entkalkungsmittel) betrifft die Nutzungsphase und wird daher nicht bilanziert.

Auflistung der im Produkt enthaltenen Stoffe, die in der "Candidate List of Substances of Very High Concern for Authorisation" geführt werden, soweit ihr Gehalt die Grenzwerte für ihre Registrierung durch die Europäische Chemikalienagentur überschreitet:

- keine

### 3.3 Annahmen und Hintergrundinformationen

**(A1)** Für die Rohmaterialbereitstellung wurde der gesamte Roh- und Recyclingmaterialinput mit entsprechenden europäischen Daten abgebildet, einschliesslich der material- und produktionsbedingten Verluste von 1–6 %. Sekundärrohstoffe beinhalten diejenigen Umwelteinflüsse, die durch die Sammlung von Abfällen und das Recycling entstehen. Es wurde ein Recyclinganteil von 40 % bei Aluminium, 25 % bei Kupfer, 22 % bei Stahl und Messing, 10 % bei Karton und 0 % bei Papier bilanziert.

**(A2)** Für Transporte von Lieferanten aus Europa und Asien zu Geberit wurden standardmässige Transportdistanzen je Land angenommen sowie eine in den Hintergrunddaten hinterlegte Auslastung. Als Transportmittel kommen innerhalb Europas dieselbetriebene LKWs der Klasse Euro 4 zum Einsatz. Interkontinentale Transporte erfolgen per Frachtschiff mit anschliessender Feinverteilung per LKW.

**(A3)** Die Montage des Geberit AquaClean Mera Comfort Dusch-WCs erfolgt am Geberit Standort in Rapperswil-Jona (CH). Einige Kunststoff- und Metallkomponenten werden in Geberit Produktionsstandorten innerhalb Europas (welche alle nach ISO 9001, 14001 und 45001 zertifiziert sind) hergestellt. Die übrigen Komponenten werden zugekauft. Alle Lieferanten unterzeichnen den Geberit Lieferanten-Verhaltenskodex und durchlaufen ein detailliertes Auswahl- und Prüfprogramm. Bei der Herstellung durch Geberit spielt der Stromverbrauch durch Spritzgiessen und Montage die wichtigste Rolle. Dieser wurde über den europäischen beziehungsweise den schweizerischen Strommix abgebildet. Der Verbrauch von zusätzlichen Substanzen und Wasser ist vernachlässigbar. Für die Zukaufteile wurden verlässliche Hintergrunddaten verwendet.

**(A4)** Die Distribution zu den Kunden basiert auf den geplanten Verkaufszahlen. Etwa die Hälfte der Lieferungen soll in die Schweiz und ein Drittel nach Deutschland erfolgen. Der Rest wird in die übrigen Länder in und ausserhalb Europas geliefert. Für den Transport wurde neben dem aktuellen Flottenmix mit mehrheitlich LKWs der Euroklasse 5 eine Fahrzeugbeladung aus Ecoinvent berücksichtigt. Die Distribution erfolgt ausschliesslich mit dieselbetriebenen LKWs, die durchschnittliche Transportdistanz beträgt 360 km.

**(A5)** Während der Installation fallen neben dem Verpackungsabfall aus Papier, Karton und PE-Folie keine zusätzlichen Stoffströme an. Papier und Karton gelangen ins Recycling, PE-Folie in die Verbrennung.

**(B1-B7)** Die Analdusche ist die Hauptfunktion des Geberit AquaClean Mera Comfort Dusch-WCs. Die Erwärmung des verbrauchten Wassers auf 37 °C verursacht dabei den grössten Energieverbrauch. Der zusätzliche Verbrauch von Wasser ist aus ökologischer Sicht vernachlässigbar. Wird länger geduscht, erhöht sich der Energieverbrauch entsprechend.

Bei den weiteren Komfortfunktionen spielen die WC-Sitz-Heizung und das Trocknen mit dem Föhn eine zentrale Rolle. Durch Abschalten dieser Funktionen kann der Energieverbrauch gesenkt werden. Die übrigen Funktionen wie Geruchsabsaugung, WC-Deckel-Automatik und Orientierungslicht spielen eine untergeordnete Rolle.

In Verbindung mit einem passenden Geberit Spülkasten (z. B. Geberit Sigma Unterputzspülkasten 12 cm) kann die Vollmenge dank der TurboFlush-Spültechnik bis auf 4,5 l reduziert werden. Zudem ist für die WC-Spülung auch die Nutzung von Grau- oder Regenwasser möglich. Die Reinigung eines Dusch-WCs unterscheidet sich nicht von derjenigen eines herkömmlichen WCs.

Ein Grossteil der Hauptkomponenten können ausgetauscht werden, wodurch sich die Lebensdauer des Produkts verlängern lässt. Zur regelmässigen Wartung gehören die jährliche Entkalkung und der Austausch des Wabenfilters für die Geruchsabsaugung sowie der Austausch der Batterien für die Fernbedienung alle 2 Jahre.

**(C1-C4)** Abfälle, die wiederverwertet werden, verlassen das Produktsystem ohne Umweltbelastungen aus dem ersten Lebenszyklus. Für potenziell vermiedene Produktion werden keine Gutschriften erteilt. Bei der Entsorgung wird angenommen, dass alle Abfälle nach Abbruch auf der Baustelle gesammelt und fachgerecht getrennt werden. 100 % aller Metall- und Elektronikteile werden demnach recycelt. Kunststoffteile werden energetisch verwertet und die Keramik auf einer Inertstoffdeponie entsorgt.

### 3.4 Datengrundlage und Datenqualität

Diese Umweltproduktdeklaration basiert auf einer umfassenden Ökobilanz in Anlehnung an ISO 14044:2006. Zur Verifizierung dient ein ausführlicher Hintergrundbericht, der die Anforderungen der EN 15804 erfüllt.

Die Bestandsdaten basieren hauptsächlich auf den durchschnittlichen jährlichen Produktionsdaten, die von der Geberit International AG im Jahr 2014 zur Verfügung gestellt wurden. Anlässlich der Erneuerung dieser EPD im Jahr 2020 wurden die Daten entsprechend den Verbesserungen des Föhn-Moduls aktualisiert. Für alle weiteren Daten wurden ecoinvent-Daten (Version 3.6, Jahr 2019, [www.ecoinvent.org](http://www.ecoinvent.org)) und das Systemmodell „cut-off by classification“ verwendet. Die Datenqualität kann somit als gut bezeichnet werden.

## 4 Ökobilanz – Ergebnisse

Die nachfolgenden Tabellen enthalten die Ergebnisse bezogen auf ein Stück des deklarierten Produktes.

### 4.1 Umweltwirkungen

	Einheit	A1	A2	A3	A4	A5	C2	C3	C4
Globale Erwärmung (GWP)	kg CO <sub>2</sub> -eq	1.39E+02	3.25E+00	4.30E+01	1.12E+00	3.71E-01	2.22E-02	1.93E+01	7.01E-02
Ozonabbau (ODP)	kg CFC-11-eq	1.03E-05	6.09E-07	4.43E-06	2.12E-07	3.08E-10	4.23E-09	1.34E-07	2.75E-08
Photochemische Ozonbildung (POCP)	kg C <sub>2</sub> H <sub>4</sub> -eq	6.88E-02	5.88E-04	7.94E-03	1.48E-04	5.50E-07	2.94E-06	1.28E-04	1.76E-05
Versauerung (AP)	kg SO <sub>2</sub> -eq	1.19E+00	2.11E-02	1.32E-01	4.32E-03	4.53E-05	1.01E-04	4.64E-03	6.21E-04
Eutrophierung (EP)	kg PO <sub>4</sub> <sup>3-</sup> -eq	5.11E-01	3.42E-03	3.83E-02	8.59E-04	1.30E-05	1.98E-05	1.46E-03	1.14E-04
Verknappung abiotischer Ressourcen (ADP), fossile Energieträger	MJ	1.89E+03	5.26E+01	6.72E+02	1.83E+01	3.77E-02	3.66E-01	4.01E+00	2.40E+00
Verknappung abiotischer Ressourcen (ADP), Stoffe	kg Sb-eq	1.14E-03	3.57E-06	2.09E-05	1.30E-06	3.78E-09	2.57E-08	3.75E-07	4.19E-08

A1 Rohmaterial

A2 Transport zum Hersteller

A3 Herstellung

A4 Distribution

A5 Installation

C2 Transport zur Abfallbehandlung

C3 Wiederverwertung, Rückgewinnung, Recycling

C4 Entsorgung

### 4.2 Ressourcennutzung

	Einheit	A1	A2	A3	A4	A5	C2	C3	C4
Primärenergiebedarf, erneuerbar, ohne Rohmaterialnutzung	MJ	1.53E+02	6.13E-01	5.21E+01	2.21E-01	7.16E-04	4.42E-03	3.92E-01	3.53E-02
Primärenergiebedarf, erneuerbar, Rohmaterialnutzung	MJ	1.46E+02	0	0	0	0	0	0	0
Primärenergiebedarf, erneuerbar, gesamt	MJ	2.99E+02	6.13E-01	5.21E+01	2.21E-01	7.16E-04	4.42E-03	3.92E-01	3.53E-02
Primärenergiebedarf, nicht erneuerbar, ohne Rohmaterialnutzung	MJ	1.88E+03	5.35E+01	7.58E+02	1.87E+01	3.84E-02	3.72E-01	4.55E+00	2.44E+00
Primärenergiebedarf, nicht erneuerbar, Rohmaterialnutzung	MJ	2.81E+02	0	0	0	0	0	0	0
Primärenergiebedarf, nicht erneuerbar, gesamt	MJ	2.16E+03	5.35E+01	7.58E+02	1.87E+01	3.84E-02	3.72E-01	4.55E+00	2.44E+00
Einsatz von Sekundärstoffen	kg	1.10E+01	0	0	0	0	0	0	0
Einsatz von erneuerbaren Sekundärbrennstoffen	MJ	0	0	0	0	0	0	0	0
Einsatz von nicht erneuerbaren Sekundärbrennstoffen	MJ	0	0	0	0	0	0	0	0
Einsatz von Süßwasserressourcen (netto)	m <sup>3</sup>	1.60E+00	2.49E-03	7.75E-02	9.04E-04	8.08E-05	1.81E-05	9.55E-03	8.07E-05

### 4.3 Output-Stoffflüsse und Abfall

	Einheit	A1	A2	A3	A4	A5	C2	C3	C4
Gefährlicher Abfall	kg	2.82E-02	1.17E-04	9.90E-04	4.26E-05	3.75E-07	8.50E-07	1.42E-05	2.56E-06
Radioaktiver Abfall	kg	5.79E-03	3.45E-04	1.58E-03	1.20E-04	7.87E-08	2.40E-06	1.43E-05	1.56E-05
Nicht gefährlicher Abfall	kg	3.90E+01	4.08E+00	2.63E+00	1.53E+00	6.32E-03	3.06E-02	3.14E-01	1.66E+01
Komponenten für Wiederverwendung	kg	0	0	0	0	0	0	0	0
Stoffe zum Recycling	kg	0	0	1.03E+00	0	8.46E+00	0	8.79E+00	0
Stoffe für Energierückgewinnung	kg	0	0	0	0	0	0	0	0
Exportierte Energie – Elektrizität	MJ	0	0	7.63E-01	0	5.64E-01	0	3.80E+01	0
Exportierte Energie – Wärme	MJ	0	0	2.26E+00	0	1.67E+00	0	1.14E+02	0





---

Geberit International AG  
Schachenstrasse 77, CH-8645 Jona  
documentation@geberit.com  
www.geberit.com

