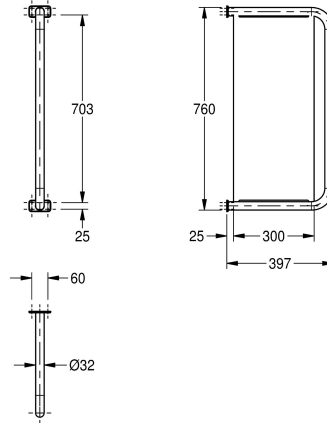


KWC CAMPUS Urinaltrennwand

Modell-Linie: **CAMPUS | CMPX560**
Urinale und WC's | Urinaltrennwände



KWC-Nr.

2000056972

Abmessungen 60 x 760 x 397 mm (B x H x T)

Urinaltrennwand, für Aufputzmontage, Chromnickelstahl, Oberfläche seidenmatt, Materialstärke 1,5 mm, Rohrdurchmesser 32 mm, mit zwei Edelstahl Rosetten für verdeckte Montage,

inklusive Befestigungsmaterial.

Abmessungen 60 x 760 x 397 mm (B x H x T)

Technische Daten

| | |
|-----------------------|-----------------------------|
| Material | Edelstahl |
| Materialtyp | 1.4301 Chromnickelstahl V2A |
| Materialstärke | 1.5 mm |
| Gesamttiefe | 397 mm |
| Gesamthöhe | 760 mm |
| Gesamtbreite | 81 mm |
| Oberflächenbehandlung | seidenmatt |
| Art der Montage | Wandmontage |

| |
|-----------------------------|
| Edelstahl |
| 1.4301 Chromnickelstahl V2A |
| 1.5 mm |
| 397 mm |
| 760 mm |
| 81 mm |
| seidenmatt |
| Wandmontage |