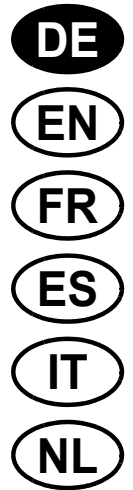
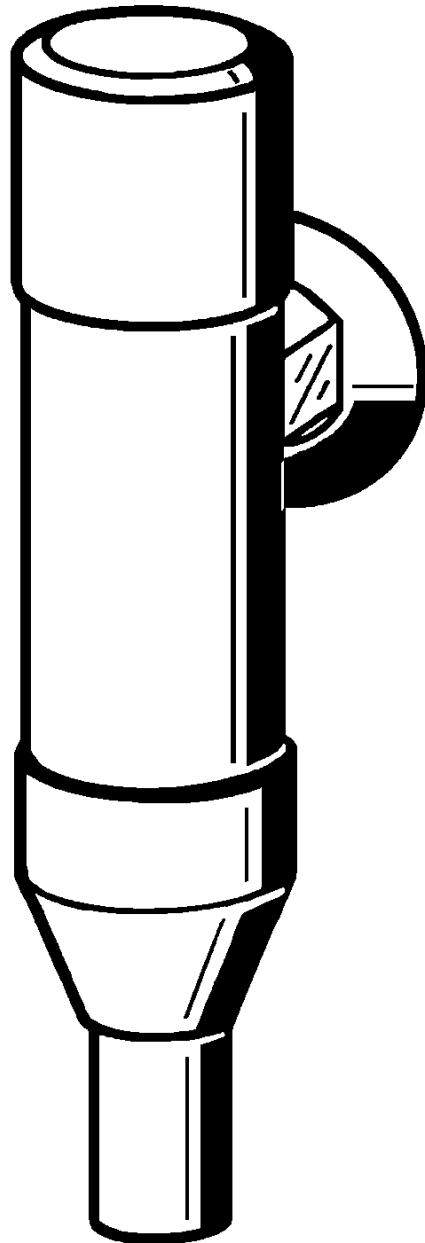


# Montage- und Betriebsanleitung

---

Best.-Nr.: 2000100076  
AQRM550..... AQUAREX WC-Druckspüler  
DN 20



## Inhaltsverzeichnis

---

1. Gewährleistung . . . . .	3
2. Abkürzungen und Einheiten . . . . .	3
3. Wichtige Hinweise . . . . .	3
4. Technische Angaben . . . . .	4
5. Lieferumfang. . . . .	4
6. Maße . . . . .	4
7. Installationsbeispiel . . . . .	5
8. Montage . . . . .	6
9. Funktion . . . . .	7
10. Spülmenge einstellen . . . . .	7
11. Oberteil ausbauen . . . . .	8
12. Störungsbeseitigung . . . . .	8
13. Ersatzteile . . . . .	9

## 1. Gewährleistung

---

Haftung wird gemäß den allgemeinen Liefer- und Geschäftsbedingungen übernommen.

Nur Original-Ersatzteile verwenden!

## 2. Abkürzungen und Einheiten

---

TWW	Trinkwasser warm
TW	Trinkwasser
SW	Schlüsselweite
DN	Durchmesser nominal in mm
Best.-Nr.	AQUAROTTER-Bestellnummer

Umrechnung 1 mm = 0,03937 Zoll

1 Zoll = 25,4 mm

Alle Längenangaben in Grafiken sind in mm angegeben.

## 3. Wichtige Hinweise

---

- Montage, Inbetriebnahme und Wartung nur durch den Fachmann nach vorliegender Anleitung.
- Es sind die gesetzlichen Vorschriften sowie die technischen Anschlussbedingungen der örtlichen Wasserversorgungsunternehmen einzuhalten.
- Vor der Montage müssen die Leitungen entsprechend DIN 1988 gespült werden.
- Geeignete, die Armatur nicht angreifende, Reinigungsmittel sachgemäß anwenden und nach Gebrauch mit Wasser abspülen. Hochdruckreiniger dürfen zur Reinigung nicht verwendet werden.
- Änderungen sind vorbehalten.

## 4. Technische Angaben

---

Nennweite:	DN 20
Fließdruck:	1,2 – 4,0 bar
Berechnungsdurchfluss:	1,0 l/s
Spülstrom:	1,0 – 1,3 l/s
Spülwasservolumen:	6 – 9 l einstellbar
	bei Kurzbetätigung geringe Spülmenge
Prüfzeichen:	DIN-DVGW 290

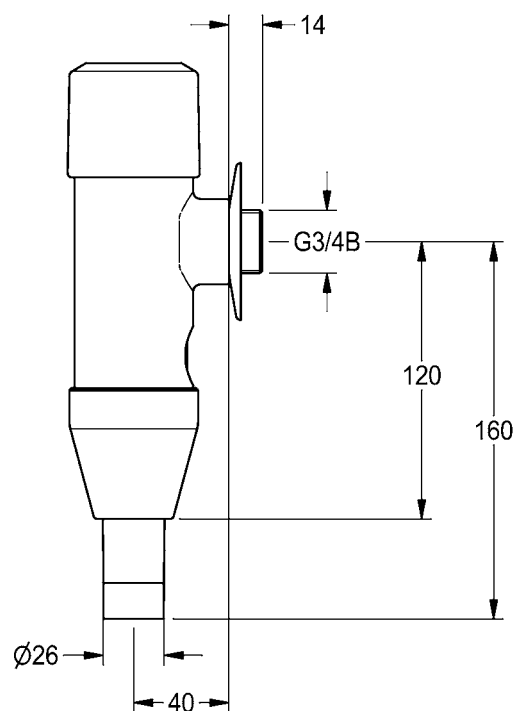
## 5. Lieferumfang

---

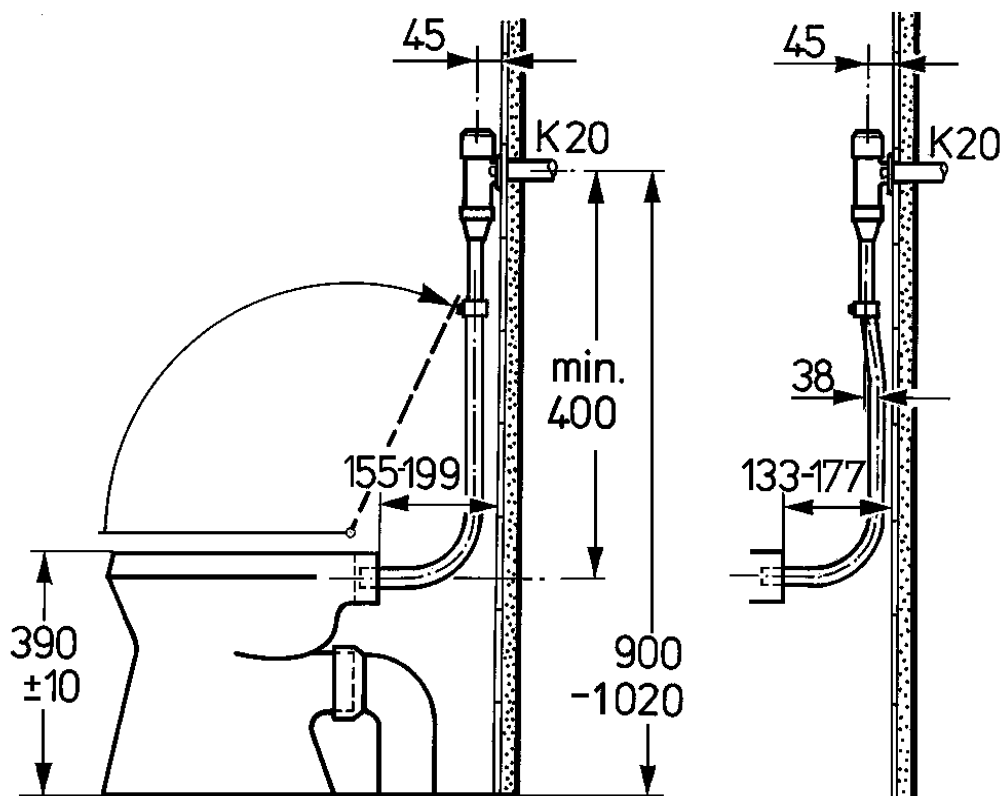
Stück	Benennung
1	WC-Druckspüler
1	Montage- und Betriebsanleitung

## 6. Maße

---

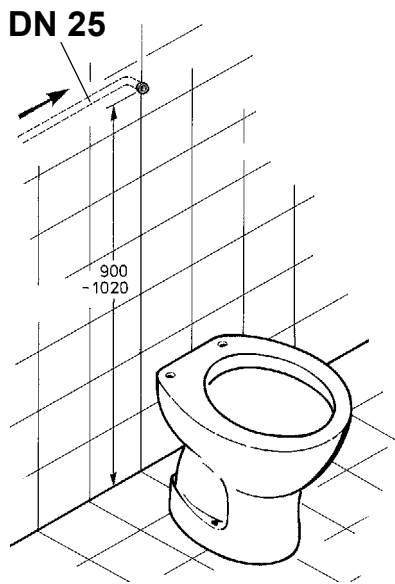


## 7. Installationsbeispiel

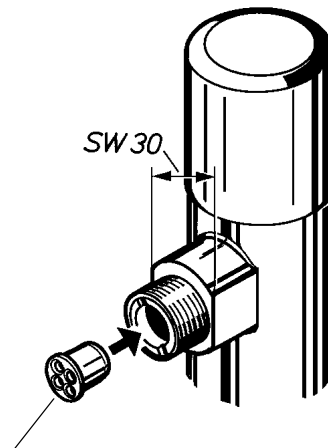


## 8. Montage

8.1

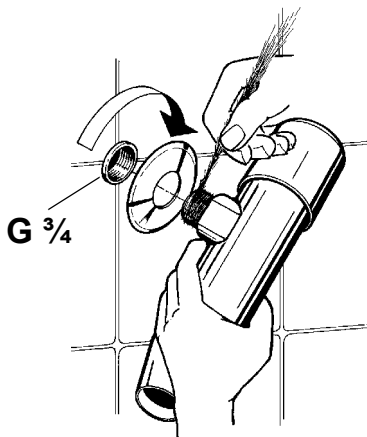


8.2

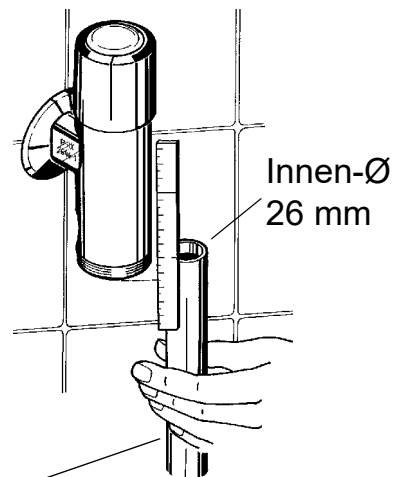


Verwenden bei Fließdruck > 5 bar  
oder beim Überspritzen am  
Toilettenbecken.

8.3

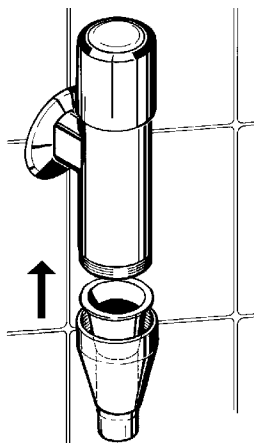


8.4

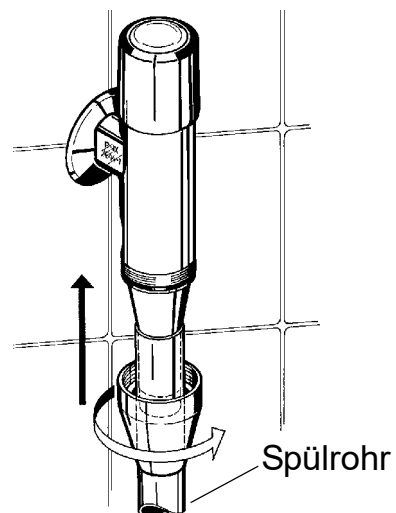


Das Spülrohr ca. 35 – 40 mm  
unterhalb des Spülergehäuses  
abschneiden.

8.5

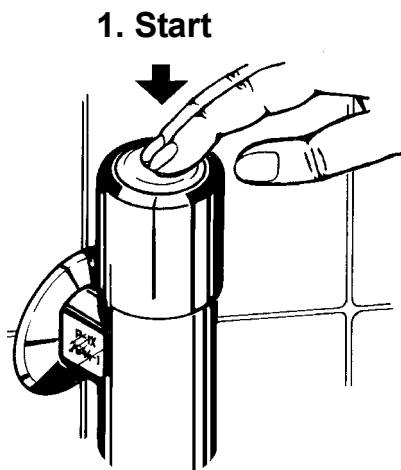


8.6



## 9. Funktion

9.1



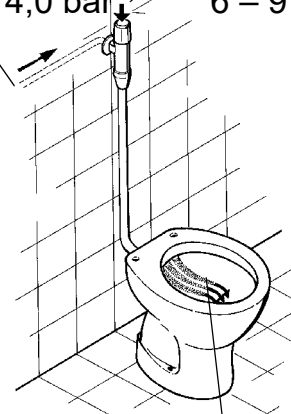
### 2. Stopp

Automatisch, je nach  
eingestellter Spülmenge.

9.2

A: Fließdruck  
1,2 – 4,0 bar

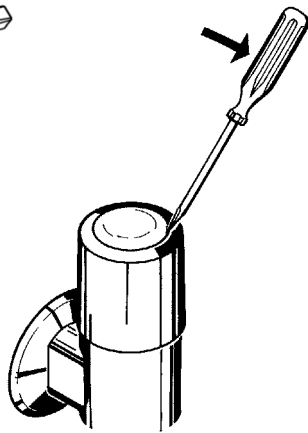
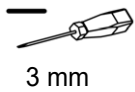
B: pro Betätigung  
6 – 9 l



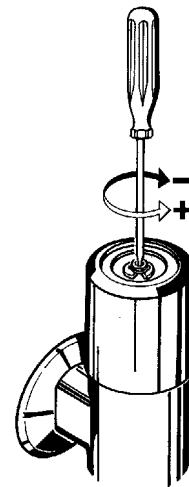
C: 1,0 – 1,3 l/s

## 10. Spülmenge einstellen

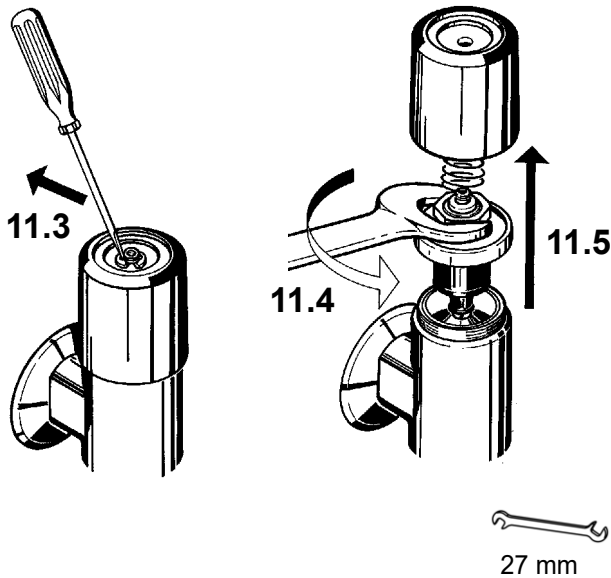
10.1



10.2



## 11. Oberteil ausbauen



- 11.1 Die Wasserzufuhr unterbrechen.
- 11.2 Die Armatur auslösen.
- 11.3 Die Verschlusskappe entfernen (siehe [Kapitel 10.1](#)).
- 11.4 Die Sicherungsscheibe lösen.
- 11.5 Die Druckkappe und die Feder abnehmen.
- 11.6 Das Oberteil mit einem Sechskant-Steckschlüssel heraus-schrauben.
- 11.7 Der Zusammenbau erfolgt in umgekehrter Reihenfolge.

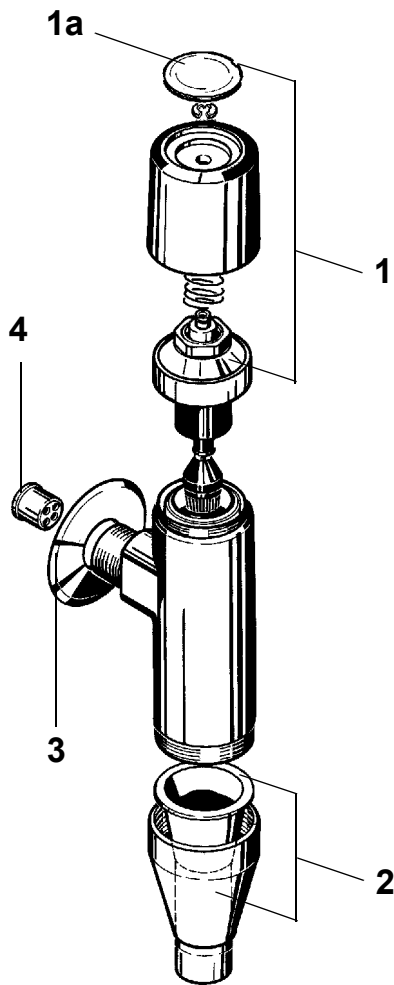
## 12. Störungsbeseitigung

Störung	Ursache	Behebung
Wasser fließt nicht	– Absperreinrichtung oder Wassermengenregulierung geschlossen	⇒ Öffnen
	– Oberteil defekt	⇒ Austauschen
	– Betätigungsventil defekt	⇒ Austauschen
Wasser fließt ständig	– Oberteil defekt	⇒ Austauschen
	– Betätigungsventil defekt	⇒ Austauschen
Laufzeit zu kurz oder zu lang	– Spülmengeneinstellung falsch	⇒ Einstellen
	– Oberteil defekt	⇒ Austauschen
Wassermenge zu gering	– Absperreinrichtung oder Wassermengenregulierung nicht voll geöffnet	⇒ Öffnen
	– Versorgungsdruck zu schwach	⇒ Prüfen
	– Spülmengeneinstellung falsch	⇒ Einstellen
Wassermenge zu groß	– Spülmengeneinstellung falsch	⇒ Einstellen

Sollte eine Störung nicht zu beheben oder in der Störungsbeseitigung aufgeführt sein, benachrichtigen Sie unseren Kundendienst!



## 13. Ersatzteile



### Bezeichnung

### Best.-Nr.

1	Oberteil mit Druckkappe . . . . .	2000104396
1a	Abdeckplättchen (VPE 5 St.) . . . . .	2000104734
2	Verschraubung komplett . . . . .	2000105556
3	Rosette . . . . .	2000110347

Ersatzteil-Set bestehend aus:

Gummitteile	
Druckfeder	
Sicherungsring . . . . .	2000105094

### Zubehör

### Best.-Nr.

4	Drossel-Einsatz . . . . .	2000109170
---	---------------------------	------------





**Australia**

PR Kitchen and  
Water Systems Pty Ltd  
Dandenong South VIC 3175  
Phone +61 3 9700 9100

**Austria**

KWC Austria GmbH  
6971 Hard, Austria  
Phone +43 5574 6735 0

**Belgium, Netherlands &  
Luxembourg**

KWC Aquarotter GmbH  
9320 Aalst; Belgium  
Phone +31 (0) 492 728 224

**Czech Republic**

KWC Aquarotter GmbH  
14974 Ludwigsfelde, Germany  
Phone +49 3378 818 309

**France**

KWC Austria GmbH  
6971 Hard, Austria  
Phone +33 800 909 216

**Germany**

KWC Aquarotter GmbH  
14974 Ludwigsfelde  
Phone +49 3378 818 0

**Italy**

KWC Austria GmbH  
6971 Hard, Austria  
Numero Verde +39 800 789 233

**Middle East**

KWC ME LLC Ras Al Khaimah,  
United Arab Emirates  
Phone +971 7 2034 700

**Poland**

KWC Aquarotter GmbH  
14974 Ludwigsfelde, Germany  
Phone +48 58 35 19 700

**Spain**

KWC Austria GmbH  
6971 Hard, Austria  
Phone +43 5574 6735 211

**Switzerland & Liechtenstein**

KWC Group AG  
5726 Unterkulm, Switzerland  
Phone +41 62 768 69 00

**Turkey**

KWC ME LLC Ras Al Khaimah,  
United Arab Emirates  
Phone +971 7 2034 700

**United Kingdom**

KWC DVS Ltd - Northern Office  
Barlborough S43 4PZ  
Phone +44 1246 450 255

KWC DVS Ltd - Southern Office  
Paignton TQ4 7TW  
Phone +44 1803 529 021

**EAST EUROPE**

Bosnia Herzegovina  
Bulgaria | Croatia  
Hungary | Latvia  
Lithuania | Romania  
Russia | Serbia | Slovakia  
Slovenia | Ukraine

KWC Aquarotter GmbH  
14974 Ludwigsfelde, Germany  
Phone +49 3378 818 261

**SCANDINAVIA & ESTONIA**

Finland | Sweden | Norway  
Denmark | Estonia

KWC Nordics Oy  
76850 Naarajärvi, Finland  
Phone +358 15 34 111

**OTHER COUNTRIES**

**KWC Austria GmbH**  
**6971 Hard, Austria**  
**Phone +43 5574 6735 0**

