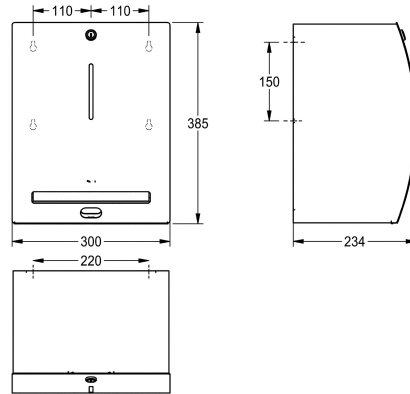


KWC STRATOS Elektronischer Papierhandtuchspender für Aufputzmontage

Modell-Linie: **STRATOS | STRX630**
Accessories | Papierhandtuchspender



KWC-Nr.

2000057390

Abmessungen 300 x 385 x 234 mm (B x H x T)

Elektronischer Papiertuchspender, für Aufputzmontage, Chromnickelstahl, Oberfläche seidenmatt, Materialstärke 1,5 mm, Front mit InoxPlus Oberflächenveredelung zur Reduzierung von Fingerabdrücken und mit besseren Reinigungseigenschaften (easy to clean), gebogene Front mit Sichtfenster, Zylinderschloss mit KWC Einheitsschlüssel, berührungslose Papierausgabe über Infrarot-Sensor, integrierte Abrisskante, inklusive 4 Stück Standard D 1,5 V

(=6 V) Batterien, einfacher Papierrollenwechsel, für Rollen mit einer Breite von 190 - 205 mm und einem Kern von 35 mm geeignet, maximaler Durchmesser zirka 200 mm, Papierlänge in drei Längen auf 200, 250 und 300 mm einstellbar, inklusive Edelstahlschrauben und Dübel.

Abmessungen 300 x 383 x 234 mm (B x H x T)

Technische Daten

maximale Tiefe/Durchmesser Ver	220 mm
maximale Breite Verbrauchsmate	205 mm
Füllmenge	1
Füllmenge ME	Rollen
Schloss	Zylinderschloss
Material	Edelstahl
Materialtyp	1.4301 Chromnickelstahl V2A
Materialstärke	1.5 mm
Anzahl Batterien	4
Gesamttiefe	234 mm
Gesamthöhe	383 mm
Gesamtbreite	300 mm
Oberflächenbehandlung	seidenmatt
Oberflächenveredelung	InoxPlus (antifingerprint)
Batterietyp	D Mono Batterie 1,5 V
Art des Verbrauchsmaterials	Papierrolle
Art der Befestigung	geschraubt
Art der Montage	Wandmontage
Art der Bedienung	Sensorbetätigung

INOX PLUS