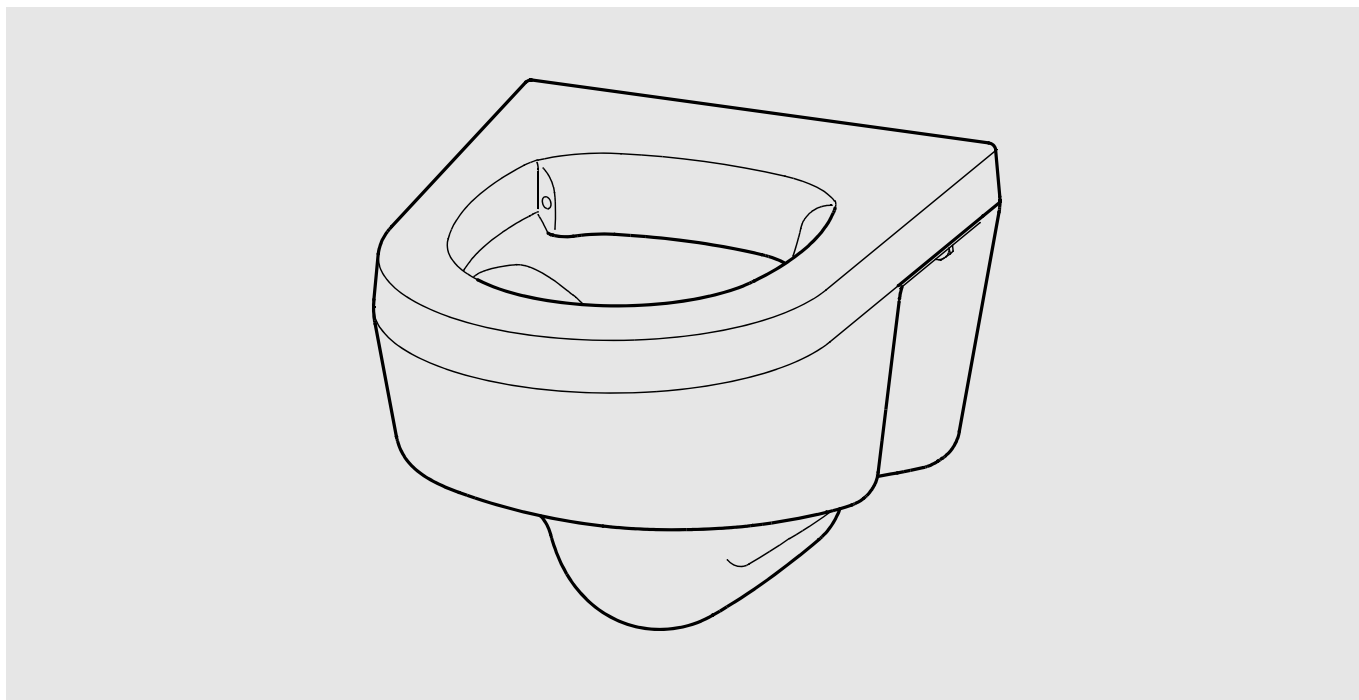
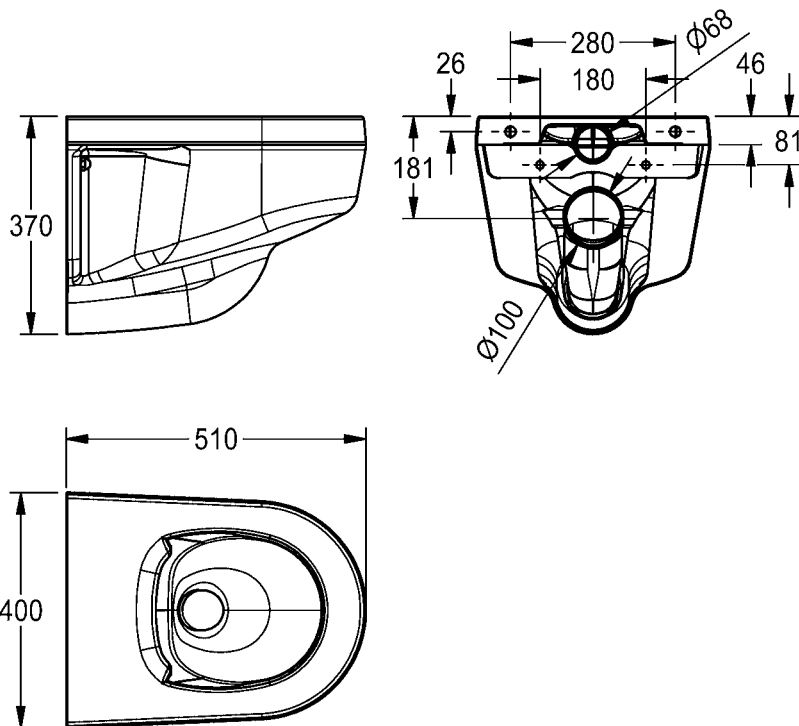
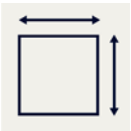
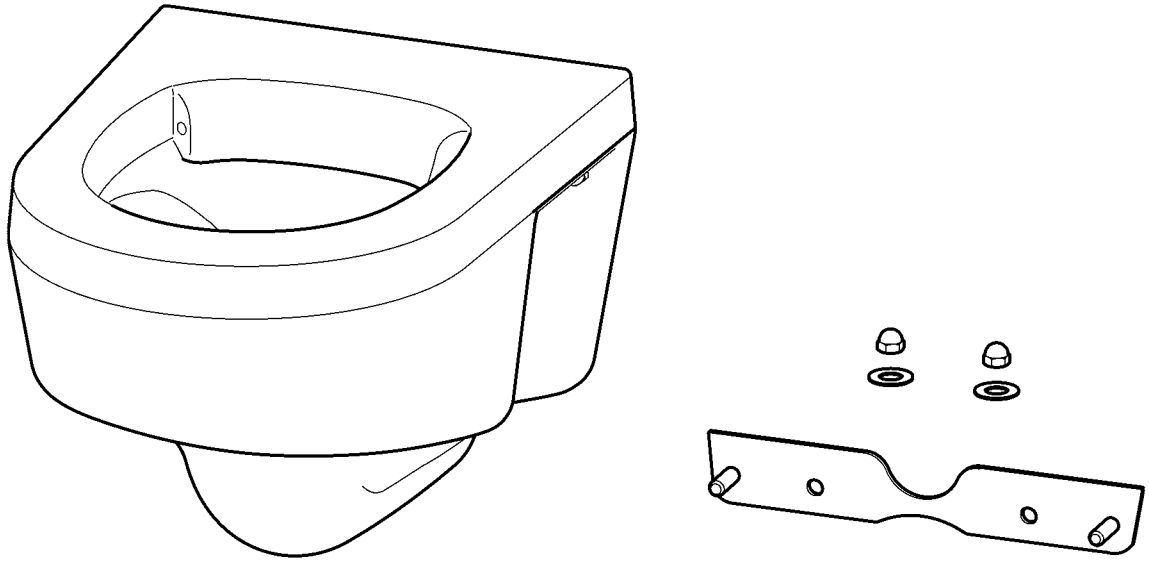


DVS



VR99-086
2030053462

DE	Montage- und Betriebsanleitung	WC
EN	Installation and operating instructions	WC
FR	Notice de montage et de mise en service	WC
ES	Instrucciones de montaje y servicio	
IT	Istruzioni per il montaggio e l'uso	
NL	Montage- en bedrijfsinstructies	WC
PL	Instrukcja montażu i obsługi	Miska WC
SV	Monterings- och driftinstruktion	
CS	Návod pro montáž a provoz	
FI	Asennus- ja käyttöohje	
RU	Инструкция по монтажу и вводу в эксплуатацию	



EN

Installation and operating instructions

Important notes

- ▶ The fitting must be checked and maintained at regular intervals depending on the water quality and in accordance with the local conditions, and rules and regulations applicable at the site.

Technical data

- ▶ Flush water volume: 4 l

PL

Instrukcja montażu i obsługi

Ważne wskazówki

- ▶ Armaturę należy poddawać regularnej kontroli i konserwacji w zależności od jakości wody, warunków lokalnych i obowiązujących przepisów.

Dane techniczne

- ▶ Objętość wody do spłukiwania: 4 l

FR

Notice de montage et de mise en service

Remarques importantes

- ▶ En fonction de la qualité de l'eau, ainsi que des conditions et des dispositions locales, il convient de contrôler et d'entretenir la robinetterie à intervalles réguliers.

Données techniques

- ▶ Volume de rinçage : 4 l

ES

Instrucciones de montaje y servicio

Indicaciones importantes

- ▶ En función de la calidad del agua, las condiciones locales y la legislación vigente, realizar las inspecciones y el mantenimiento de la grifería a intervalos regulares.

Datos técnicos

- ▶ Volumen de agua de irrigación: 4 l

DE

Montage- und Betriebsanleitung

Wichtige Hinweise

- ▶ In Abhängigkeit von der Wasserqualität, den örtlichen Gegebenheiten und den vor Ort geltenden Bestimmungen die Armatur in regelmäßigen Abständen prüfen und warten.

Technische Daten

- ▶ Spülwasservolumen: 4 l

SV

Monterings- och driftinstruktion

Viktiga informationer

- ▶ Kontrollera och serva armaturen med intervaller som bestäms av vattenkvaliteten samt de lokala förhållandena och de bestämmelser som gäller där.

Tekniska data

- ▶ Spolvattenvolym: 4 l

CS

Návod pro montáž a provoz

Důležité pokyny

- ▶ V závislosti na kvalitě vody, místních podmínkách a předpisech platných v místě instalace je nutné provádět v pravidelných intervalech kontrolu a údržbu armatury.

Technické údaje

- ▶ Objem splachovací vody: 4 l

FI

Asennus- ja käyttöohje

Tärkeitä ohjeita

- ▶ Hana tulee tarkistaa ja huoltaa säännöllisin väliajoin veden laadusta, paikallisista oloista ja paikalla voimassa olevista määräyksistä riippuen.

Tekniset tiedot

- ▶ Huuhteluvesitilavuus: 4 l

IT

Istruzioni per il montaggio e l'uso

Avvertenze importanti

- ▶ Controllare e sottoporre a manutenzione l'apparecchio ad intervalli regolari, in funzione della qualità dell'acqua, delle caratteristiche locali e delle vigenti disposizioni locali.

Specifiche tecniche

- ▶ Volume acqua di risciacquo: 4 l

RU

Инструкция по монтажу и вводу в эксплуатацию

Важные указания

- ▶ Арматуру необходимо регулярно чистить и обслуживать в зависимости от качества воды, местных условий и действующих в месте эксплуатации предписаний.

Технические характеристики

- ▶ Объем воды для смыва: 4 л

NL

Montage- en bedrijfsinstructies

Belangrijke aanwijzingen

- ▶ Afhankelijk van de waterkwaliteit, de plaatselijke omstandigheden en de plaatselijke voorschriften de armatuur regelmatig controleren en onderhouden.

Technische gegevens

- ▶ Spoelwatervolume: 4 l

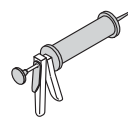


1. Montage

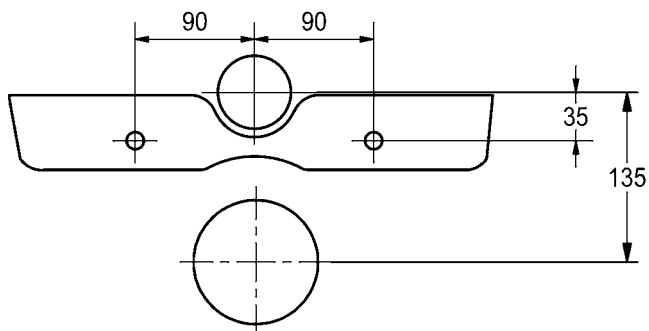
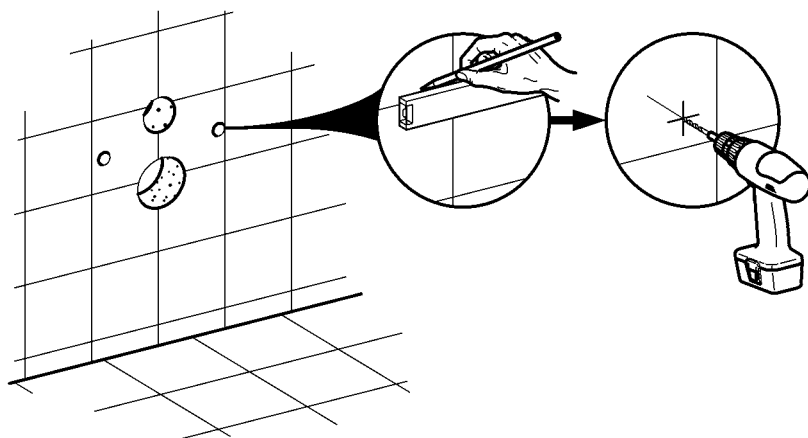
EN Installation
FR Montage
ES Montaje
IT Montaggio

NL Montage
PL Montaż
SV Montering

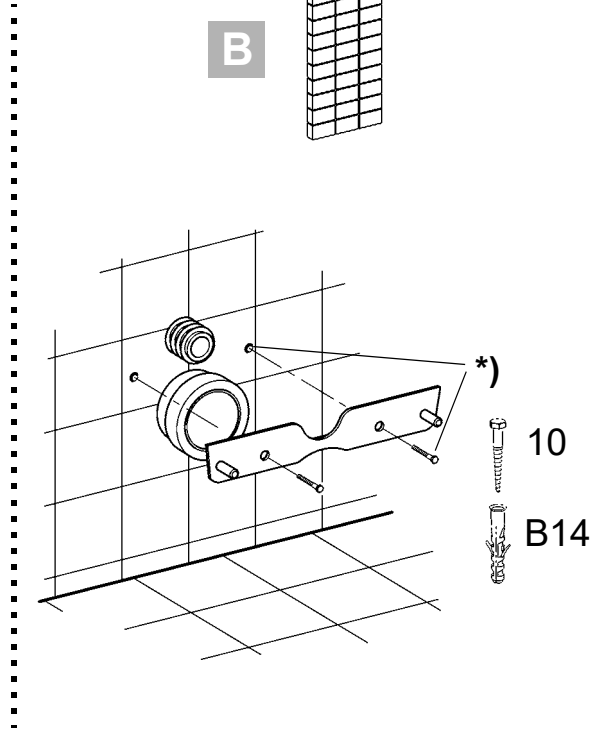
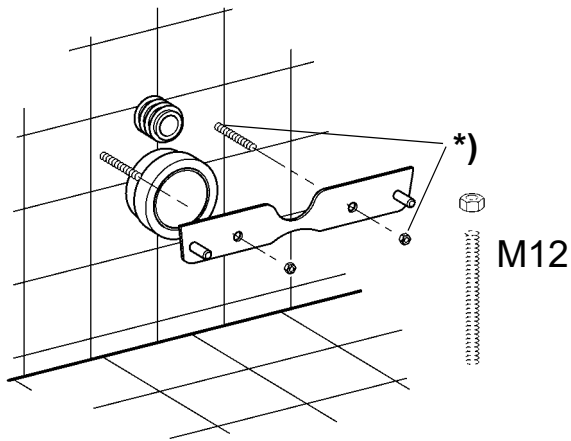
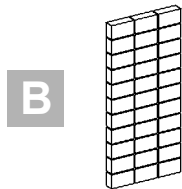
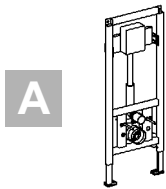
CS Montáž
FI Asennus
RU Монтаж



1



2



EN a) Not included in scope of delivery

DE a) nicht Lieferumfang

PL a) poza zakresem dostawy

SV a) ngår ej i leveransen

FR a) non compris dans la livraison

CS a) Není součástí dodávky

ES a) no forma parte del volúmen de suministro

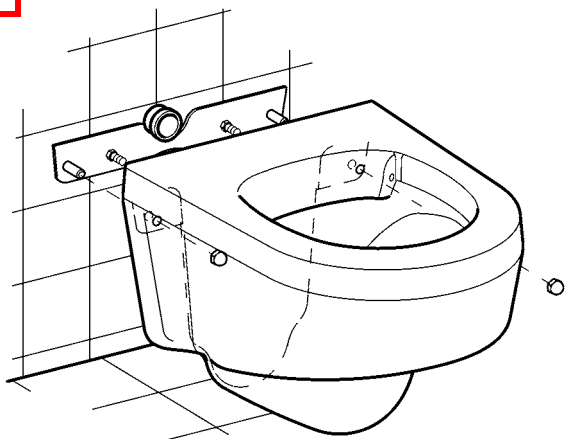
FI a) ei kuulu toimitukseen

IT a) Non compreso nella fornitura

RU a) Не входит в объём поставки

NL a) niet bij levering inbegrepen

3



4

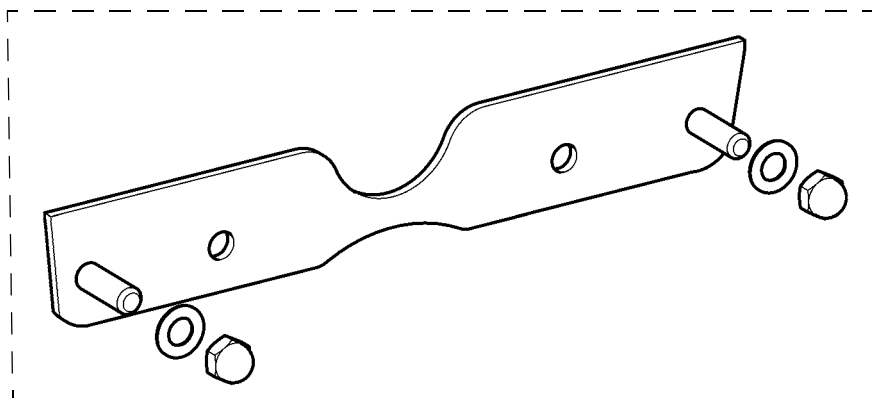


2. Zubehör

EN Accessories
FR Accessoire
ES Accesorios
IT Accessori

NL Toebehoren
PL Akcesoria
SV Tillbehör

CS Příslušenství
FI Lisävarusteet
RU принадлежности



2030055853
VR99-087

Australia

PR Kitchen and
Water Systems Pty Ltd
Dandenong South VIC 3175
Phone +61 3 9700 9100

Austria

KWC Austria GmbH
6971 Hard, Austria
Phone +43 5574 6735 0

**Belgium, Netherlands &
Luxembourg**

KWC Aquarotter GmbH
9320 Aalst; Belgium
Phone +31 (0) 492 728 224

Czech Republic

KWC Aquarotter GmbH
14974 Ludwigsfelde, Germany
Phone +49 3378 818 309

France

KWC Austria GmbH
6971 Hard, Austria
Phone +33 800 909 216

Germany

KWC Aquarotter GmbH
14974 Ludwigsfelde
Phone +49 3378 818 0

Italy

KWC Austria GmbH
6971 Hard, Austria
Numero Verde +39 800 789 233

Middle East

KWC ME LLC Ras Al Khaimah,
United Arab Emirates
Phone +971 7 2034 700

Poland

KWC Aquarotter GmbH
14974 Ludwigsfelde, Germany
Phone +48 58 35 19 700

Spain

KWC Austria GmbH
6971 Hard, Austria
Phone +43 5574 6735 211

Switzerland & Liechtenstein

KWC Group AG
5726 Unterkulm, Switzerland
Phone +41 62 768 69 00

Turkey

KWC ME LLC Ras Al Khaimah,
United Arab Emirates
Phone +971 7 2034 700

United Kingdom

KWC DVS Ltd - Northern Office
Barlborough S43 4PZ
Phone +44 1246 450 255

KWC DVS Ltd - Southern Office
Paignton TQ4 7TW
Phone +44 1803 529 021

EAST EUROPE

Bosnia Herzegovina
Bulgaria | Croatia
Hungary | Latvia
Lithuania | Romania
Russia | Serbia | Slovakia
Slovenia | Ukraine

KWC Aquarotter GmbH
14974 Ludwigsfelde, Germany
Phone +49 3378 818 261

SCANDINAVIA & ESTONIA

Finland | Sweden | Norway
Denmark | Estonia

KWC Nordics Oy
76850 Naarajärvi, Finland
Phone +358 15 34 111

OTHER COUNTRIES

KWC Austria GmbH
6971 Hard, Austria
Phone +43 5574 6735 0

