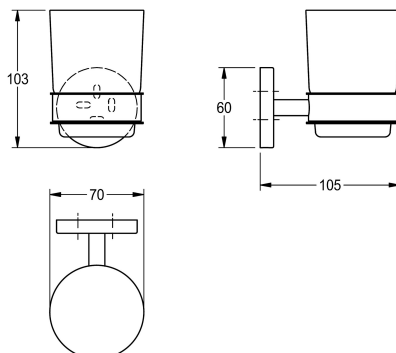


## KWC FIRMUS Becherhalter

Modell-Linie: FIRMUS | FIRX006HP  
Accessories Hotelbad | Becherhalter



### KWC-Nr.

**2000106275**

Abmessungen 70 x 103 x 105 mm (B x H x T)

Becherhalter für Wandmontage, Edelstahl, Oberfläche hochglanzpoliert, Glasbecher, runde Abdeckung zum Verbergen der Befestigung der Schrauben mit Bohrung auf Unterseite zur

Anbringung, inklusive Edelstahlschrauben und Dübel.

Abmessungen 70 x 103 x 105 mm (B x H x T)