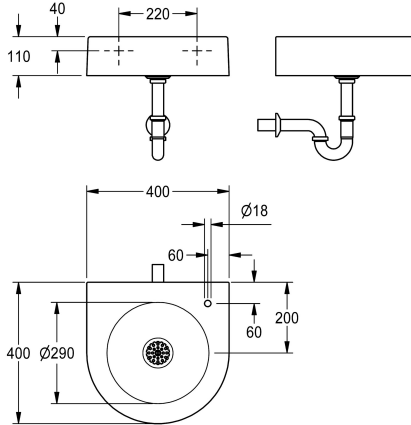


## KWC ANIMA Wandtrinkbrunnen

Modell-Linie: ANIMA | SIRW24D  
Trinkbrunnen | Trinkbrunnen



### KWC-Nr.

**2000105177**

Wandtrinkbrunnen aus kunstharzgebundenem Mineralwerkstoff MIRANIT, mit porenfreier, glatter Oberfläche (temperaturbeständig bis 80 °C), Farbton Alpinweiß. Mit einer nahtlos eingeformten runden Mulde, ohne Überlauf, mit Armaturenbohrung 18 mm (D) rechts. Befestigung an Beckenrückwand. Umlaufende Schürze 110 mm

(H). Mit Sieb Ablaufventil G 1 1/4 B, Siphon G 1 1/4 B, inklusive Befestigungsmaterial.

Abmessungen 400 x 110 x 400 mm (B x H x T)  
Muldenmaße 290 x 80 mm (D x H)

### Technische Daten

|                           |                         |
|---------------------------|-------------------------|
| Becken: Höhe              | 80 mm                   |
| Becken: Tiefe             | 290 mm                  |
| Becken: Breite            | 290 mm                  |
| Trinkwasserspender        | optional                |
| Glasfüller                | optional                |
| Material                  | mineralischer Werkstoff |
| Materialtyp               | Miranit                 |
| Abgangsgröße              | DN 32                   |
| Gesamttiefe               | 400 mm                  |
| Gesamthöhe                | 110 mm                  |
| Gesamtbreite              | 400 mm                  |
| Oberflächenbehandlung     | beschichtet             |
| Art der Montage           | Wandmontage             |
| Position Ablauf           | mittig                  |
| Ausladung Ablauf          | 200 mm                  |
| Ablaufgarnitur inklusive  | ja                      |
| Durchmesser Ablaufbohrung | DN 32                   |

|                         |
|-------------------------|
| 80 mm                   |
| 290 mm                  |
| 290 mm                  |
| optional                |
| optional                |
| mineralischer Werkstoff |
| Miranit                 |
| DN 32                   |
| 400 mm                  |
| 110 mm                  |
| 400 mm                  |
| beschichtet             |
| Wandmontage             |
| mittig                  |
| 200 mm                  |
| ja                      |
| DN 32                   |

### Notwendiges Zubehör

## KWC ANIMA Wandtrinkbrunnen

Modell-Linie: ANIMA | SIRW24D  
Trinkbrunnen | Trinkbrunnen



**ANIMA Trinkbrunnenarmatur**

**213.0654.085**  
ANMX-BU



**ANIMA Flaschenfüllarmatur**

**213.0654.086**  
ANMX-BT



**Selbstschluss-Trinkbrunnenarmatur**

**2000101118**  
AQRM304