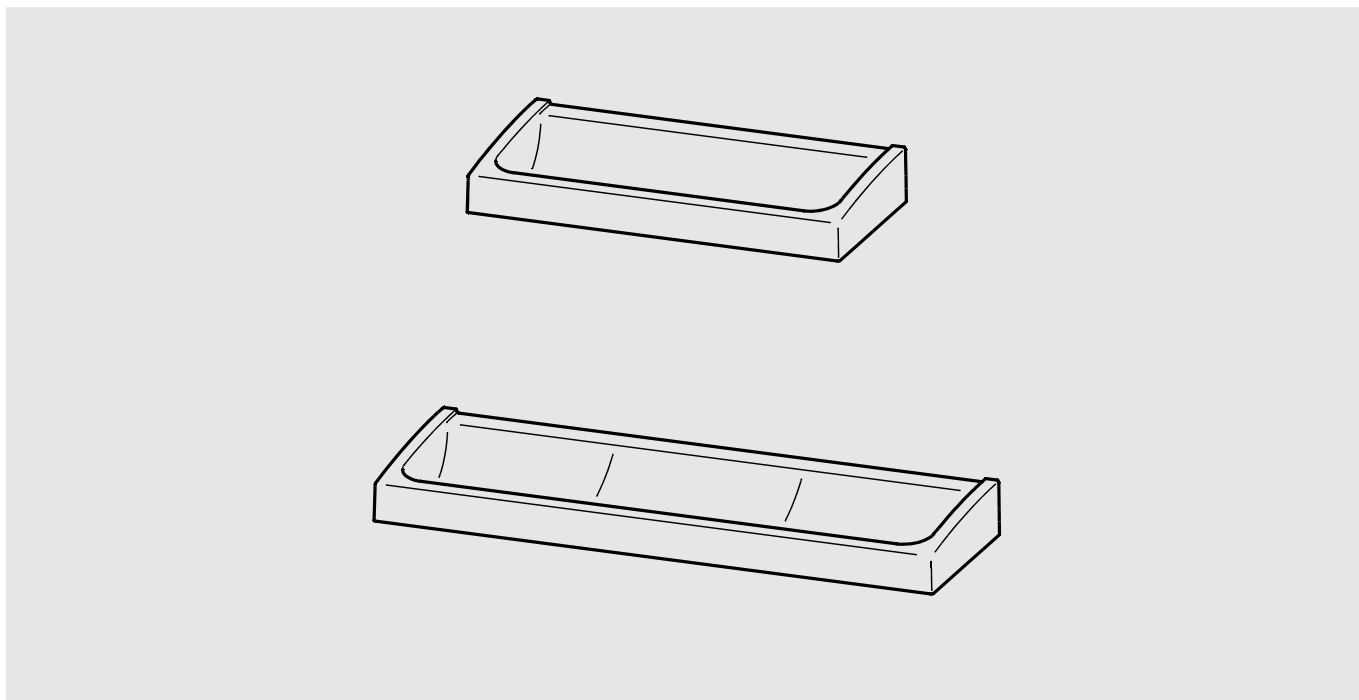


FUTURA-EXKLUSIV



SANW1200
2030057405

SANW1400
2030057406

SANW1600
2030057407

SANW1800
2030057408

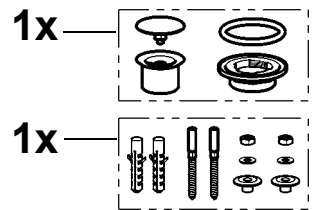
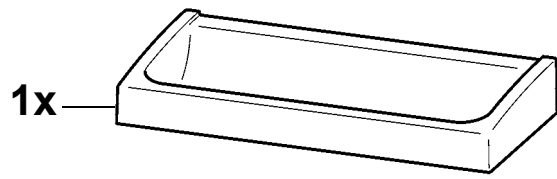
SANW2100
2030057409

SANW2400
2030057410

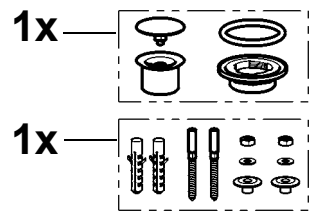
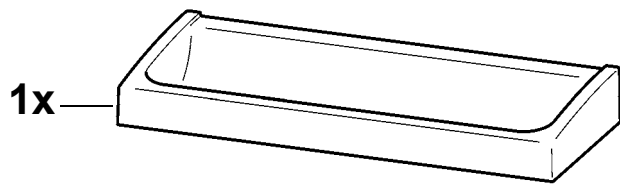
DE	Montage- und Betriebsanleitung	Waschrinne
EN	Installation and operating instructions	Multiple washbasin
FR	Notice de montage et de mise en service	Lavabos multiples
ES	Instrucciones de montaje y servicio	Lavamanos colectivo
IT	Istruzioni per il montaggio e l'uso	Lavabo a canale
NL	Montage- en bedrijfsinstructies	wasgoot
PL	Instrukcja montażu i obsługi	Umywalka rynnowa
SV	Monterings- och driftinstruktion	Radtvättställ
CS	Návod pro montáž a provoz	Řadové umyvadlo
FI	Asennus- ja käyttöohje	Sarjapesuallas FUTURA
RU	Инструкция по монтажу и вводу в эксплуатацию	



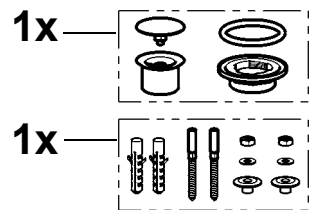
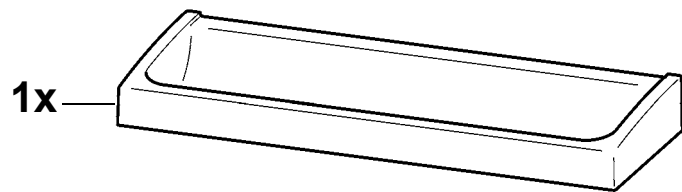
SANW1200



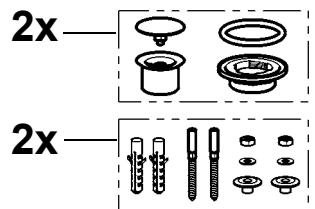
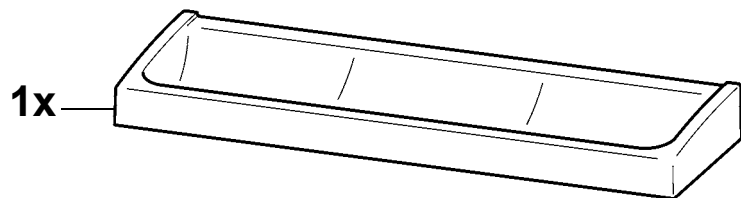
SANW1400



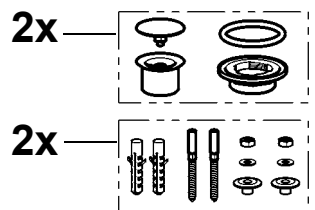
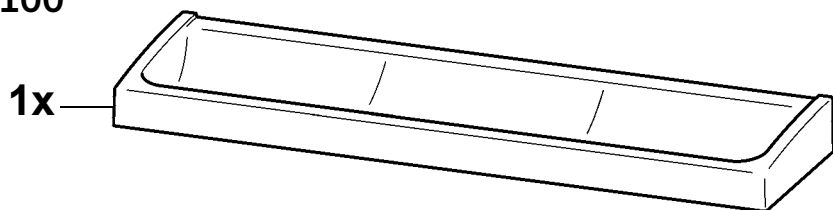
SANW1600



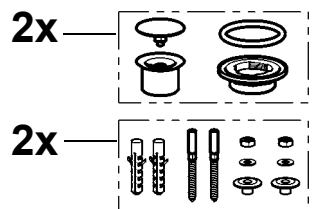
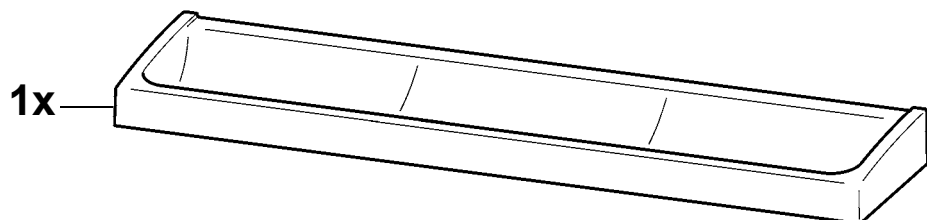
SANW1800

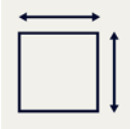


SANW2100

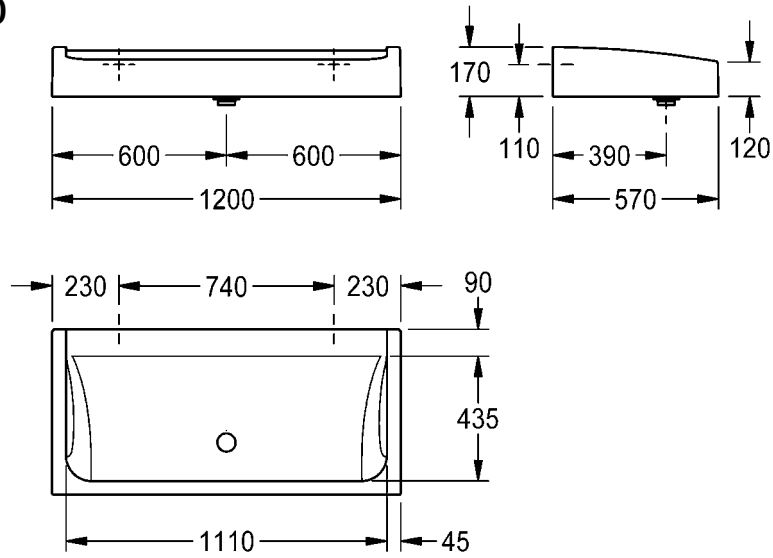


SANW2400

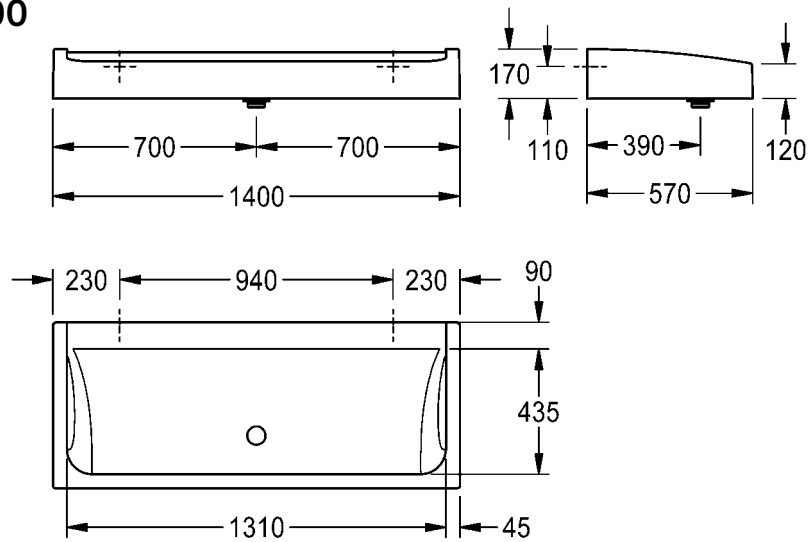




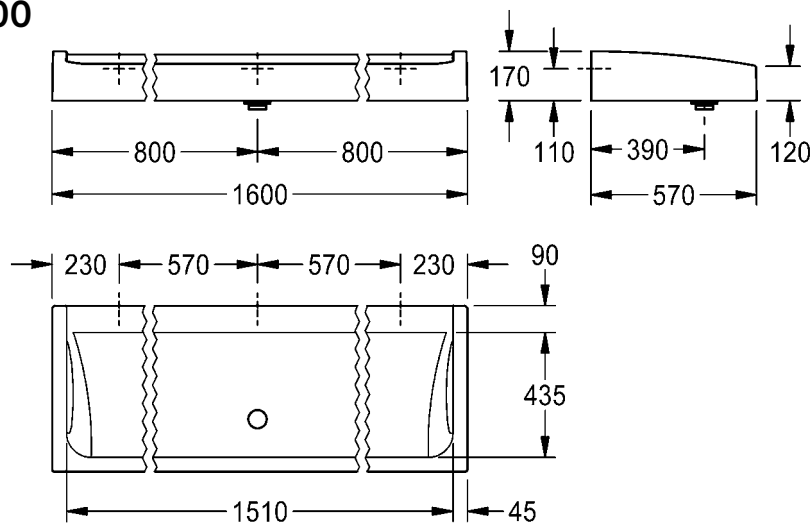
SANW1200



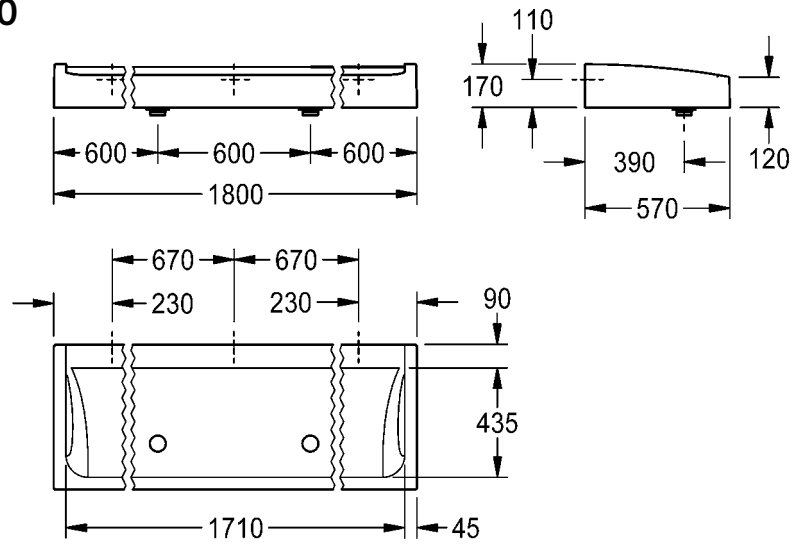
SANW1400



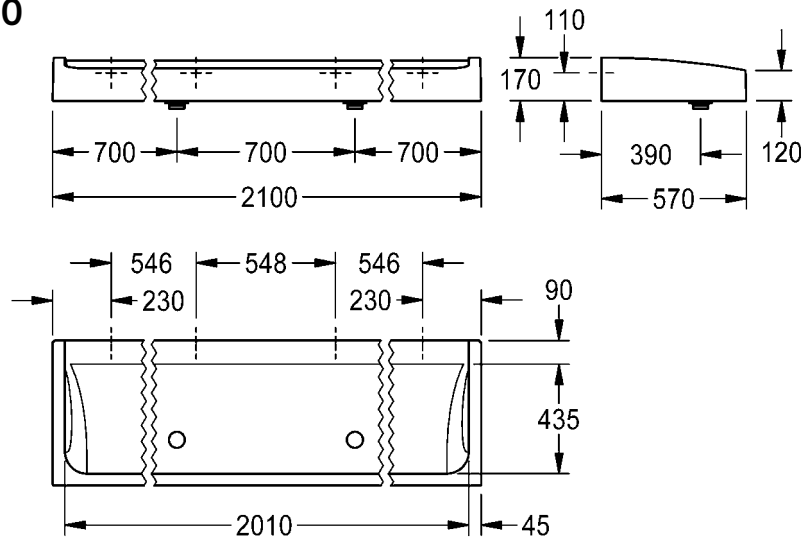
SANW1600



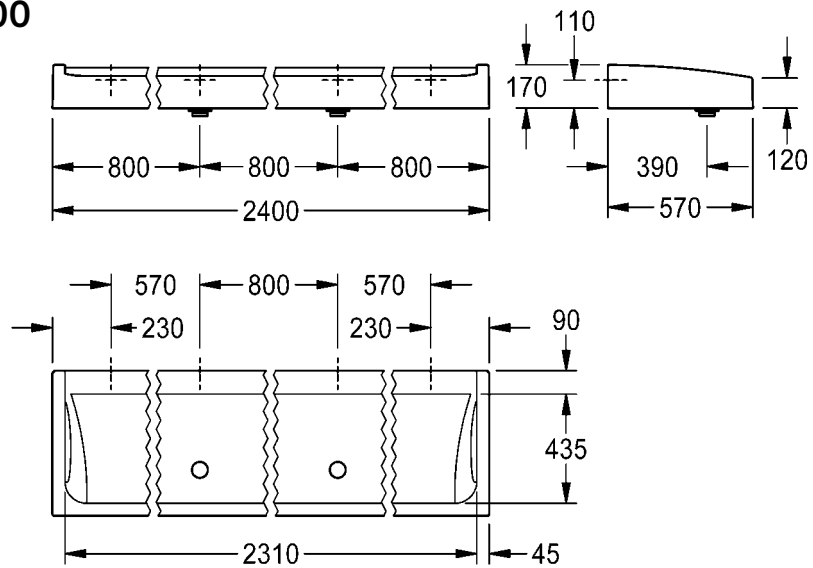
SANW1800

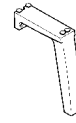
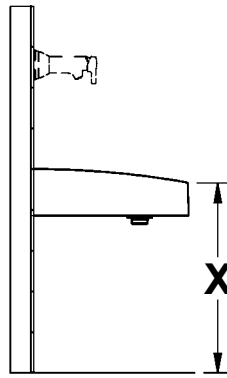
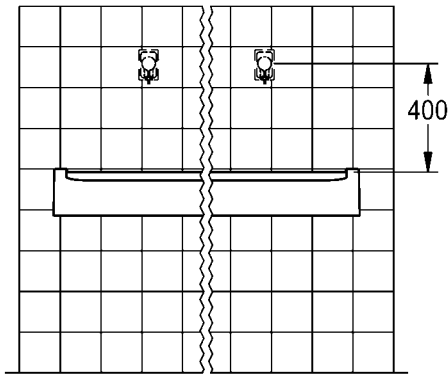


SANW2100




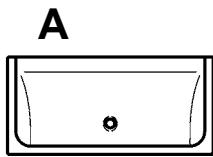
SANW2400



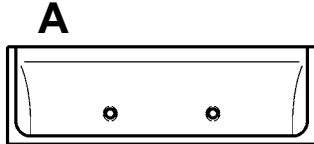



	X
SANW0117	700
SANW0118	800

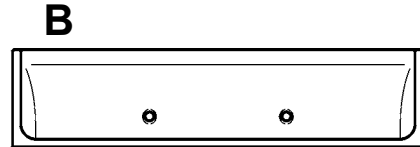
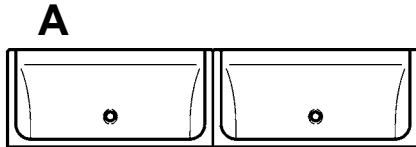
2x 



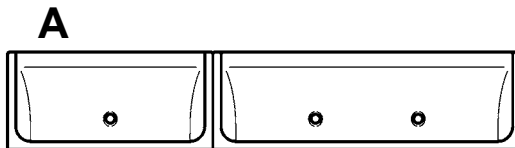
3x 



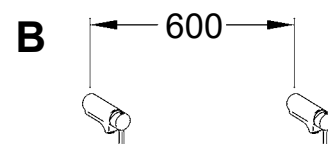
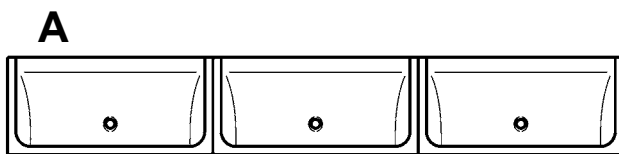
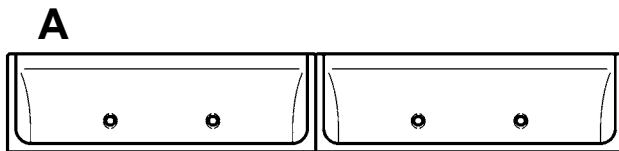
4x 



5x 



6x 



EN Installation and operating instructions

Important notes

- ▶ Do not use abrasive cleaners for cleaning.
- ▶ When using abrasive cleaners containing acids or alkaline solutions, close attention must be paid to the directions for use.
- ▶ The cast mineral material can be disposed of as regular domestic waste.
- ▶ For the colour white, the temperature resistance is 80° C and for other colours 65° C.

PL Instrukcja montażu i obsługi

Ważne wskazówki

- ▶ Do czyszczenia nie stosować środków trących.
- ▶ Podczas używania środków czyszczących zawierających kwasy lub ług należy przestrzegać przepisów dotyczących ich stosowania.
- ▶ Odlew mineralny można wyrzucać razem ze zwykłymi odpadami domowymi.
- ▶ Wytrzymałość temperaturowa w przypadku koloru białego wynosi 80°C, w przypadku pozostałych kolorów 65°C.

FR Notice de montage et de mise en service

Remarques importantes

- ▶ Ne pas utiliser de produit abrasif pour le nettoyage.
- ▶ Lors de l'utilisation de détergents contenant des acides ou des lessives, respecter les consignes d'utilisation.
- ▶ La fonte minérale peut être éliminée dans les ordures ménagères.
- ▶ La résistance aux chocs thermiques est de 80° C pour le coloris blanc et de 65° C pour les autres coloris.

DE Montage- und Betriebsanleitung

Wichtige Hinweise

- ▶ Zur Reinigung nicht scheuernde Reinigungsmittel verwenden.
- ▶ Bei Verwendung von säure- oder laugenhaltigen Reinigern sind die Anwendungsvorschriften einzuhalten.
- ▶ Der Mineralguss kann im normalen Hausmüll entsorgt werden.
- ▶ Die Temperaturbeständigkeit bei der Farbe weiß beträgt 80° C und bei anderen Farben 65° C.

SV Monterings- och driftinstruktion

Viktiga informationer

- ▶ Använd inte repande rengöringsmedel för rengöring.
- ▶ Följ bruksanvisningarna vid användning av syra- eller luthaltiga rengöringsmedel.
- ▶ Mineralmaterialet kan slängas i de vanliga hushållssoporna.
- ▶ Temperaturbeständigheten är 80 °C för färgen vit och 65 °C för övriga färger.

CS Návod pro montáž a provoz

Důležité pokyny

- ▶ Na čištění nepoužívejte abrazivní čisticí prostředky.
- ▶ Při používání čisticích prostředků s obsahem kyselin nebo louhů dodržujte návody k použití.
- ▶ Polymerbeton je možné likvidovat jako běžný domácí odpad.
- ▶ Teplotní odolnost v případě bílé barvy činí 80 °C, u ostatních barev pak 65 °C.

ES

Instrucciones de montaje y servicio

Indicaciones importantes

- ▶ No utilizar productos de limpieza abrasivos en la limpieza.
- ▶ Si se utilizan limpiadores que contengan ácidos o lejías se habrán de respetar las Instrucciones de empleo.
- ▶ La fundición de mineral se puede eliminar junto con la basura doméstica normal.
- ▶ La resistencia térmica del color blanco es de 80 °C, y del resto de colores de 65 °C.

IT

Istruzioni per il montaggio e l'uso

Avvertenze importanti

- ▶ Per la pulizia non utilizzare detergenti abrasivi.
- ▶ Rispettare le istruzioni per l'uso quando si utilizzano detergenti acidi o basici.
- ▶ La ghisa minerale può essere smaltita nei normali rifiuti domestici.
- ▶ Nel caso del colore bianco, la resistenza termica è di 80° C; con gli altri colori è di 65° C.

NL

Montage- en bedrijfsinstructies

Belangrijke aanwijzingen

- ▶ Voor de reiniging geen schurende reinigingsmiddelen gebruiken.
- ▶ Bij het gebruik van zuur- of looghoudende reinigingsmiddelen moeten de gebruiksvorschriften in acht worden genomen.
- ▶ Het polymeerbeton kan met het normale huisvuil worden afgevoerd.
- ▶ De temperatuurbestendigheid bedraagt 80 °C bij de kleur wit en 65 °C bij andere kleuren.

FI

Asennus- ja käyttöohje

Tärkeitä ohjeita

- ▶ Älä käytä puhdistukseen hankaavia puhdistusaineita.
- ▶ Mikäli käytät happo- tai emäspitoisia puhdistusaineita, noudata käyttöohjeen määräyksiä.
- ▶ Keramiikkavalun voit hävittää tavallisena talousjätteenä.
- ▶ Valkoisen värin lämpötilankestävyys on 80 °C ja muilla väreillä 65 °C.

RU

Инструкция по монтажу и вводу в эксплуатацию

Важные указания

- ▶ Для чистки не используйте абразивные чистящие средства.
- ▶ При использовании чистящих средств, содержащих кислоты или щелочи, соблюдайте инструкции по применению.
- ▶ Изделия из минерального литья могут быть утилизированы вместе с обычными бытовыми отходами.
- ▶ Устойчивость к изменениям температуры при использовании белой краски составляет 80 °C, при использовании других красок — 65 °C.



1. Montage

EN Installation
FR Montage
ES Montaje
IT Montaggio

NL Montage
PL Montaż
SV Montering

CS Montáž
FI Asennus
RU Монтаж

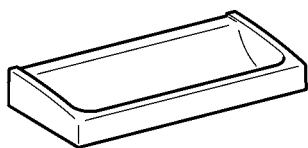


9 mm
17 mm
60 mm

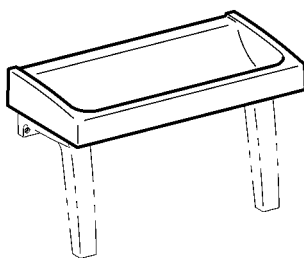
14 mm



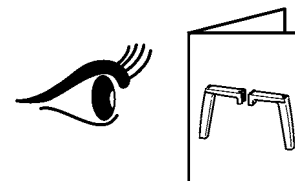
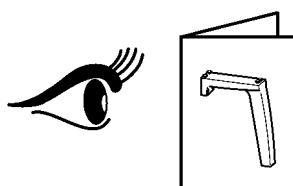
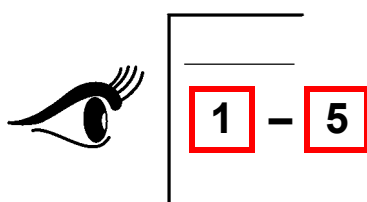
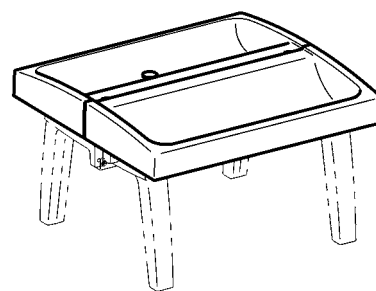
A



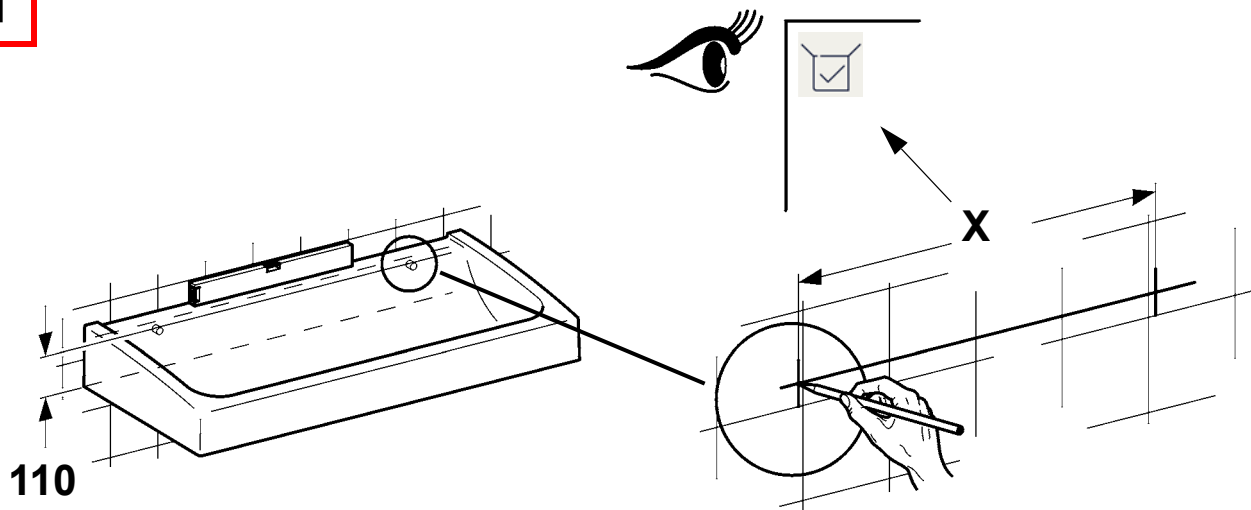
B



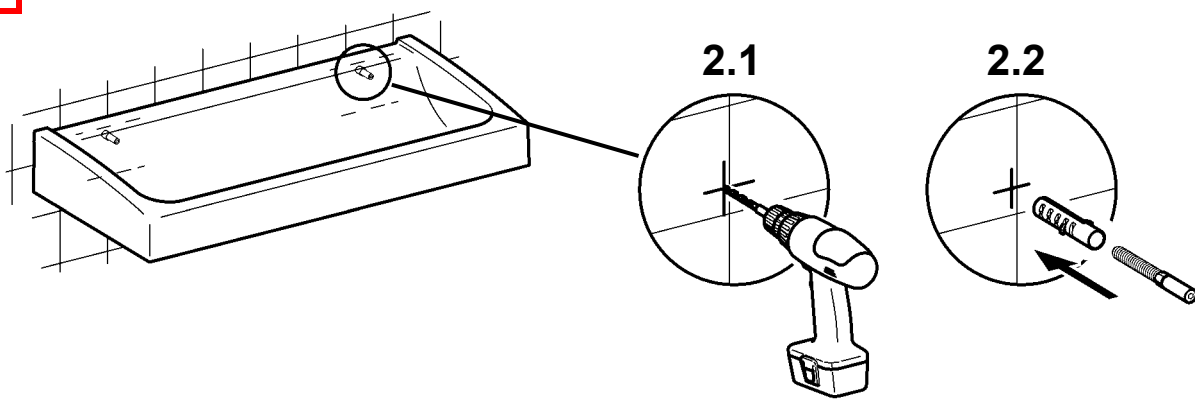
C



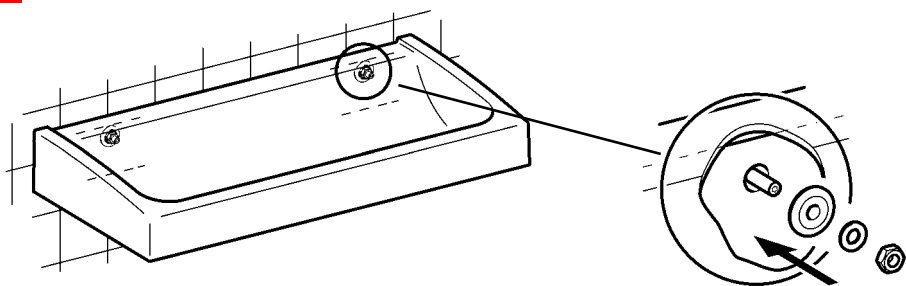
1



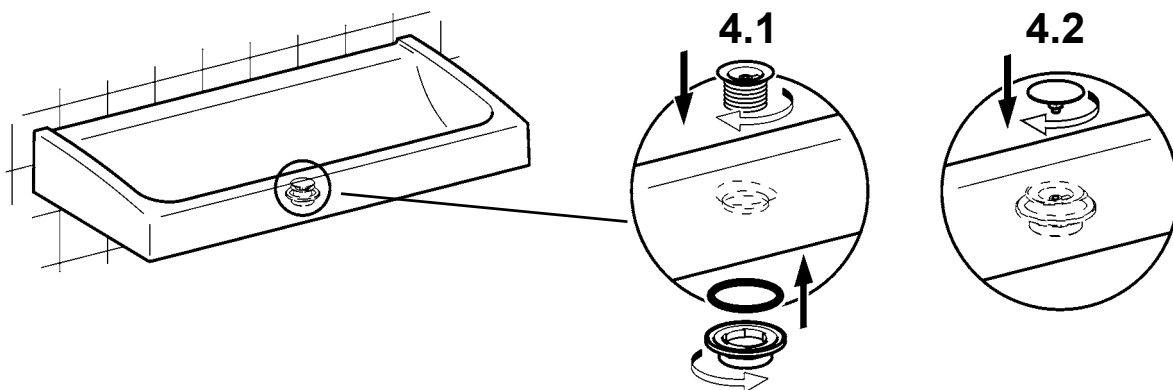
2



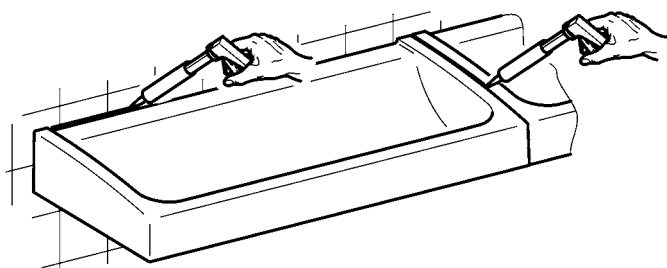
3



4



5

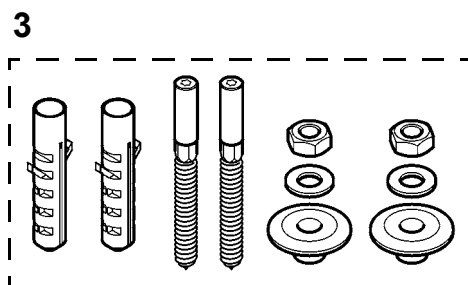
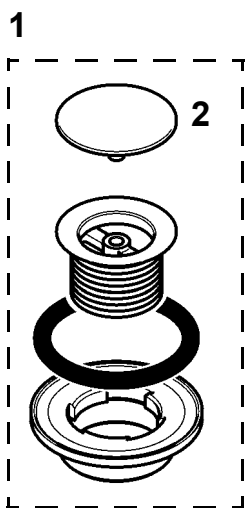


2. Ersatzteile

EN Replacement parts
 FR Pièces de rechange
 ES Piezas de recambio
 IT Pezzi di ricambio

NL Reserveonderdelen
 PL Części zamienne
 SV Reservdelar

CS Náhradní díly
 FI Varaosat
 RU Запчасти



- 12000105065
ZANMW903
- 22000106719
ESANW0004
- 32000106973
EANMW0016

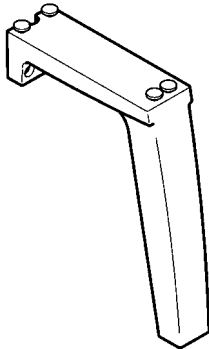
3. Zubehör

EN Accessories
FR Accessoire
ES Accesorios
IT Accessori

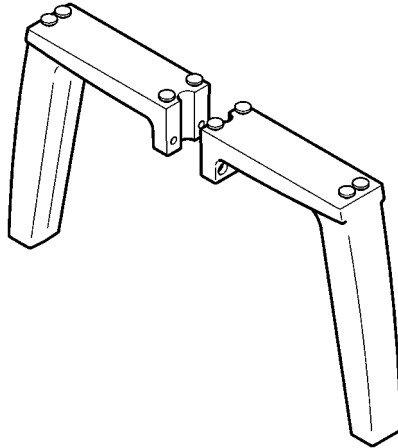
NL Toebehoren
PL Akcesoria
SV Tillbehör

CS Příslušenství
FI Lisävarusteet
RU принадлежности

1



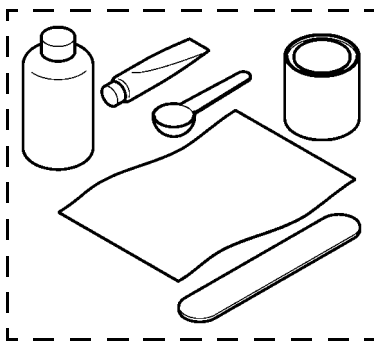
2



1..... **565 mm:**
2000105049
SANW0117
665 mm:
2000104999
SANW0118

2..... **565 mm:**
2030063270
SANW0119
665 mm:
2030063271
SANW0120

3



3..... 2000101472 ^{a)}
ZANMW904
2000101472 ^{b)}
ZANMW0012

EN a) white
b) Granite
black white

ES a) blanco
b) Granito
negro-blanco

PL a) biały
b) Granit
czarny biały

FI a) valkoinen
b) Graniitti
musta valkoinen

DE a) weiß
b) Granit
schwarz weiß

IT a) bianco
b) Granito
nero bianco

SV a) vit
b) Granit
svart vit

RU a) белый
b) Гранит
черно-белый

FR a) blanc
b) Granit
noir/blanc

NL a) wit
b) Graniet
zwart/wit

CS a) bílá
b) Granit
černobílý

Australia

PR Kitchen and
Water Systems Pty Ltd
Dandenong South VIC 3175
Phone +61 3 9700 9100

Austria

KWC Austria GmbH
6971 Hard, Austria
Phone +43 5574 6735 0

**Belgium, Netherlands &
Luxembourg**

KWC Aquarotter GmbH
9320 Aalst; Belgium
Phone +31 (0) 492 728 224

Czech Republic

KWC Aquarotter GmbH
14974 Ludwigsfelde, Germany
Phone +49 3378 818 309

France

KWC Austria GmbH
6971 Hard, Austria
Phone +33 800 909 216

Germany

KWC Aquarotter GmbH
14974 Ludwigsfelde
Phone +49 3378 818 0

Italy

KWC Austria GmbH
6971 Hard, Austria
Numero Verde +39 800 789 233

Middle East

KWC ME LLC Ras Al Khaimah,
United Arab Emirates
Phone +971 7 2034 700

Poland

KWC Aquarotter GmbH
14974 Ludwigsfelde, Germany
Phone +48 58 35 19 700

Spain

KWC Austria GmbH
6971 Hard, Austria
Phone +43 5574 6735 211

Switzerland & Liechtenstein

KWC Group AG
5726 Unterkulm, Switzerland
Phone +41 62 768 69 00

Turkey

KWC ME LLC Ras Al Khaimah,
United Arab Emirates
Phone +971 7 2034 700

United Kingdom

KWC DVS Ltd - Northern Office
Barlborough S43 4PZ
Phone +44 1246 450 255

KWC DVS Ltd - Southern Office
Paignton TQ4 7TW
Phone +44 1803 529 021

EAST EUROPE

Bosnia Herzegovina
Bulgaria | Croatia
Hungary | Latvia
Lithuania | Romania
Russia | Serbia | Slovakia
Slovenia | Ukraine

KWC Aquarotter GmbH
14974 Ludwigsfelde, Germany
Phone +49 3378 818 261

SCANDINAVIA & ESTONIA

Finland | Sweden | Norway
Denmark | Estonia

KWC Nordics Oy
76850 Naarajärvi, Finland
Phone +358 15 34 111

OTHER COUNTRIES

KWC Austria GmbH
6971 Hard, Austria
Phone +43 5574 6735 0

