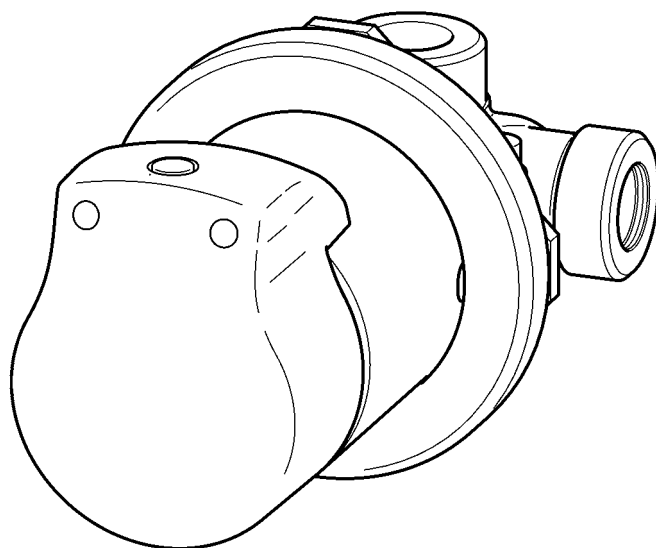


Montage- und Betriebsanleitung

AQUAMIX-Selbstschluss-Eingriffmischer für Edelstahlgehäuse oder -wände

Best.-Nr.: 2000103747
AQM0002

Best.-Nr.: 2000109224..... mit automatischer Brauserohrentleerung



Inhaltsverzeichnis





1.	Abkürzungen und Einheiten	3
2.	Zeichenerklärung	3
3.	Gewährleistung	3
4.	Wichtige Hinweise	4
	Produktbeschreibung	
5.	Anwendung	4
6.	Technische Angaben	4
7.	Maße	5
	Montage, Funktion und Inbetriebnahme	
8.	Montage	6
9.	Funktion	6
10.	Fließzeit einstellen	7
11.	Temperaturbegrenzung einstellen	8
	Instandhaltung	
12.	Wartung und Pflege	8
13.	Funktionsteil wechseln	9
14.	Störungsbeseitigung	10
15.	Ersatzteile	11

1. Abkürzungen und Einheiten

DN	Durchmesser nominal in mm
SW	Schlüsselweite
Best.-Nr.	Aquarotter-Bestellnummer
Umrechnung	1 mm = 0,03937 Zoll 1 Zoll = 25,4 mm

Alle Längenangaben in Grafiken sind in mm angegeben.

2. Zeichenerklärung

-  **Warnung!**
Nichtbeachtung kann Lebensgefahr oder Körperverletzung bewirken.
-  **Achtung!**
Nichtbeachtung kann Sachschäden bewirken.
-  **Wichtig!**
Nichtbeachtung kann Funktionsstörungen des Produkts bewirken.
-  Nützliche Information für den optimalen Umgang mit dem Produkt.

3. Gewährleistung

Haftung wird gemäß den allgemeinen Liefer- und Geschäftsbedingungen übernommen.

Nur Original-Ersatzteile verwenden!



4. Wichtige Hinweise

- Montage, Inbetriebnahme und Wartung nur durch den Fachmann nach mitgelieferter Anleitung entsprechend den gesetzlichen Vorschriften und den anerkannten Regeln der Technik.
- Die technischen Anschlussbedingungen der örtlichen Wasser- und Energieversorgungsunternehmen einhalten.
- Änderungen sind vorbehalten.

5. Anwendung

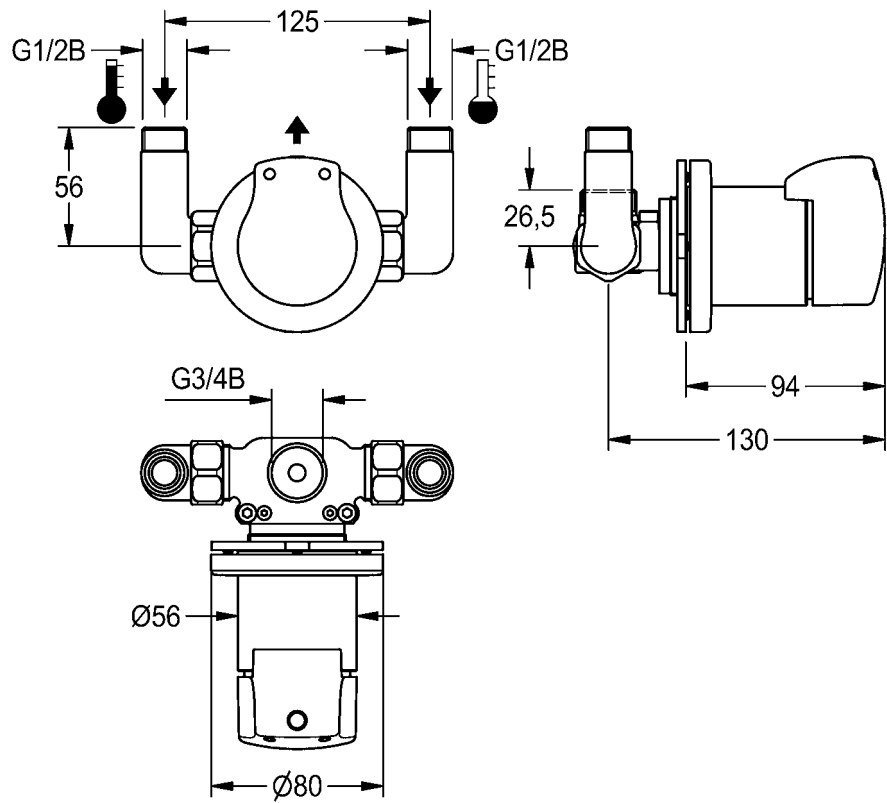
AQUAMIX-Selbstschluss-Eingriffmischer DN 15 als Einbaubatterie für Duschanlagen zum Einbau in Edelstahlgehäuse oder Verkleidungen. Zum Anschluss an Warm- und Kaltwasser.

6. Technische Angaben

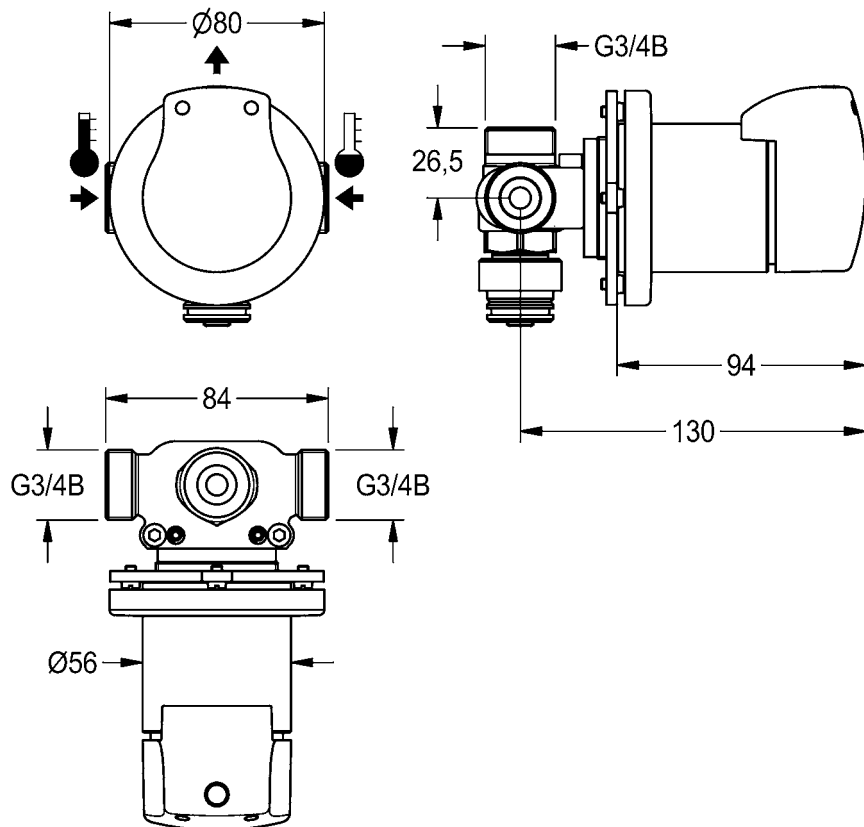
Mindestfließdruck:	1,0 bar
Empfohlener Fließdruck:	1–5 bar
Maximaler Betriebsdruck:	10 bar
Berechnungsdurchfluss:	 0,15 l/s  0,15 l/s
Volumenstrom:	0,28 l/s bei 3 bar Fließdruck
Fließzeit bei 38 °C	1–50 s einstellbar mit Duschkopf 0,20 l/s

7. Maße

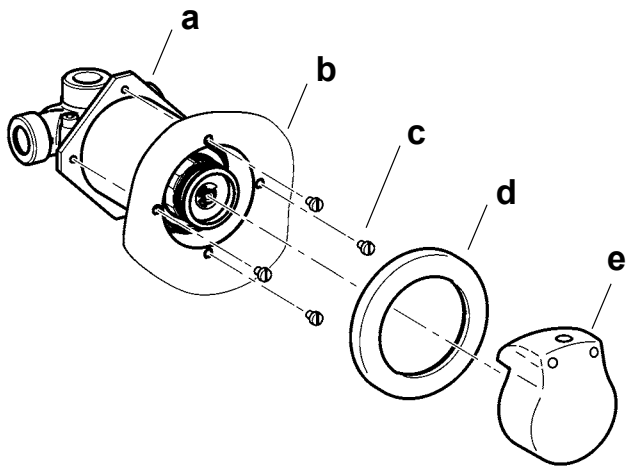
Best.-Nr.: 2000103747



Best.-Nr.: 2000109224



8. Montage



- 8.1 Die Griffdruckkappe (e) abnehmen (siehe [Kapitel 10.](#)).
- 8.2 Die Schubrosette (d) abnehmen.
- 8.3 Die Schrauben (c) lösen.
- 8.4 Die Armatur (a) durch die Edelstahlabdeckung (b) schieben und mit den Schrauben (c) sichern.
- 8.5 Die Schubrosette (d) montieren.

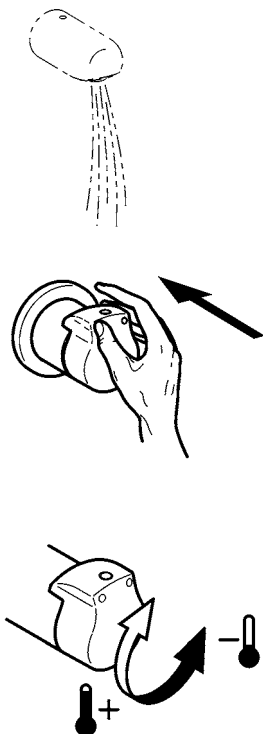


Wichtig!

Beim Aufsetzen der Griffdruckkappe beachten, dass der Mitnehmersteg in die entsprechende Nut einrastet.

- 8.6 Die Fließzeit einstellen (siehe [Kapitel 10.](#)).
- 8.7 Die Temperaturbegrenzung einstellen (siehe [Kapitel 11.](#)).

9. Funktion



Wasserfluss auslösen

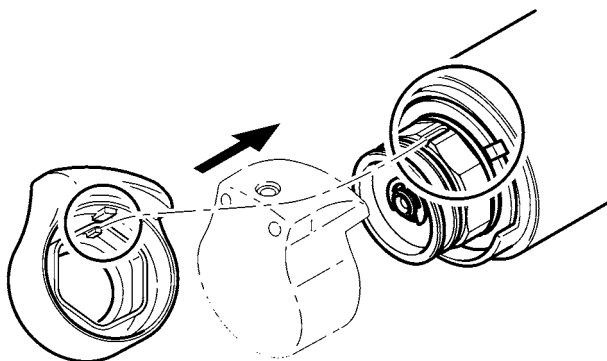
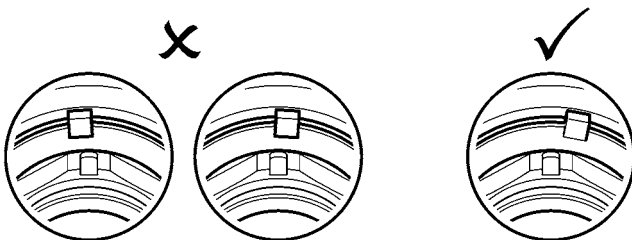
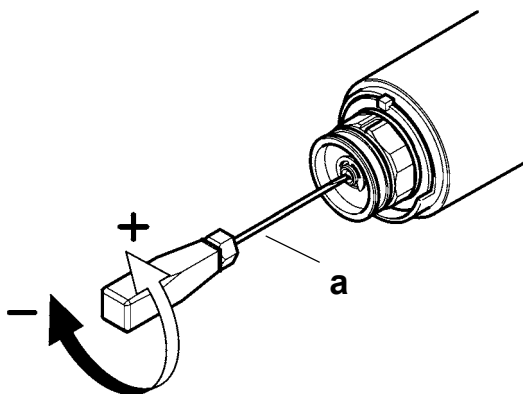
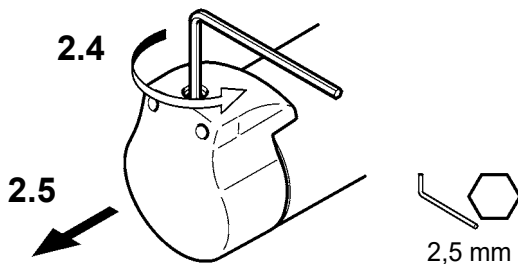
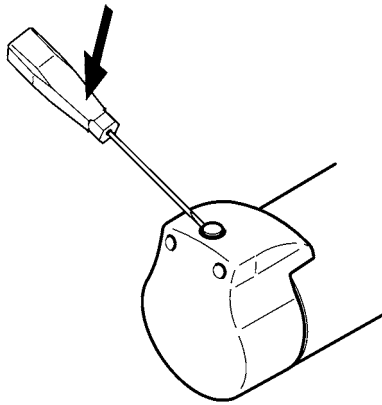
- 9.1 Die Griffdruckkappe drücken.
 - Das Wasser fließt.
 - Der Wasserfluss stoppt automatisch nach der eingestellten Fließzeit.



Die Fließzeit ist von 1 – 50 s einstellbar.

Temperaturwahl

10. Fließzeit einstellen



- 10.1 Die gewünschte Mischwassertemperatur einstellen.
- 10.2 Den Stopfen vorsichtig mit einem Schraubendreher abheben.
- 10.3 Den Stopfen abnehmen.

- 10.4 Den Gewindestift mit einem Innensechskant-Schlüssel lösen.
- 10.5 Die Griffdruckkappe abnehmen.

- 10.6 Mit einem Schraubendreher die Fließzeit einstellen.
a: Klingebreite 3 mm
+ längere Fließzeit (max. 50 s)
- kürzere Fließzeit (min. 1 s)
- 10.7 Die Armatur auslösen, um die Fließzeit zu messen.

Wichtig!
Beim Aufsetzen der Griffdruckkappe beachten, dass der Mitnehmersteg in die entsprechende Nut einrastet.

- 10.8 Nach Einstellen der gewünschten Fließzeit die Griffdruckkappe aufsetzen.
- 10.9 Der Zusammenbau erfolgt in umgekehrter Reihenfolge.

11. Temperaturbegrenzung einstellen

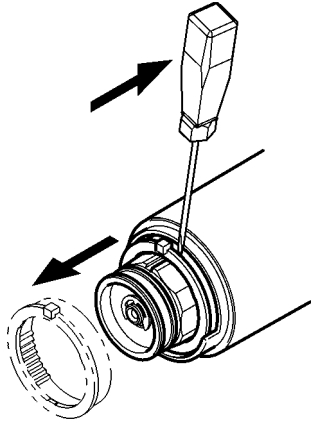
Warnung!

Wenn die Temperatur der Warmwasserversorgung mehr als 45 °C beträgt, die Temperaturbegrenzung einstellen.

Nichtbeachtung kann Körperverletzung durch Verbrühung bewirken.

 Die Temperaturbegrenzung ist kein aktiver Verbrühungsschutz.

11.1 Die Griffdruckkappe entfernen (siehe [Kapitel 10.](#)).



11.2 Den Anschlagring vorsichtig mit einem Schraubendreher abhebeln und mit der Hand aus der Verzahnung ziehen.

11.3 Die Griffdruckkappe aufsetzen und die Armatur auslösen.

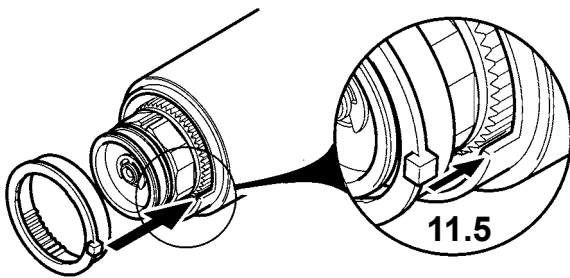
11.4 Die Griffdruckkappe drehen, bis die gewünschte maximale Wassertemperatur erreicht ist.

11.5 Den Anschlagring so auf die Verzahnung schieben, dass die Nase des Anschlagrings an dem rechten Anschlag des Gehäuses anliegt.

Wichtig!

Beim Aufsetzen der Griffdruckkappe darauf achten, dass der Mitnehmersteg in die entsprechende Nut einrastet (siehe [Kapitel 10.](#)).

11.6 Der Zusammenbau erfolgt in umgekehrter Reihenfolge.

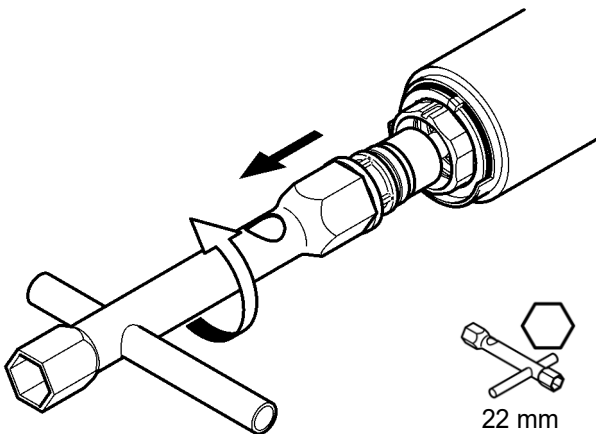
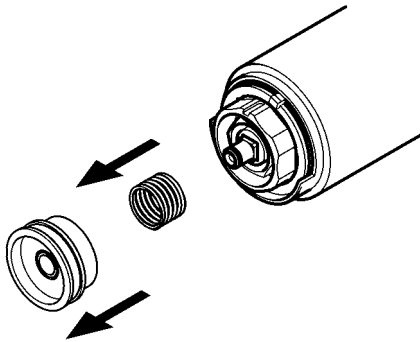
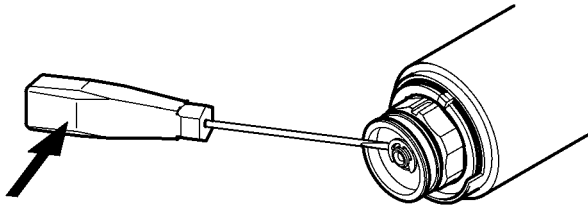


12. Wartung und Pflege

In Abhängigkeit von der Wasserqualität, den örtlichen Gegebenheiten und den vor Ort geltenden Bestimmungen die Armatur in regelmäßigen Abständen prüfen und warten.

Geeignete, die Armatur nicht angreifende, Reinigungsmittel sachgemäß anwenden und nach Gebrauch mit Wasser abspülen. Hochdruckreiniger dürfen zur Reinigung nicht verwendet werden.

13. Funktionsteil wechseln



- 13.1 Die Wasserzufuhr schließen.
- 13.2 Die Armatur auslösen.
- 13.3 Die Griffdruckkappe entfernen (siehe [Kapitel 10.](#)).
- 13.4 Den Sicherungsring entfernen.
- 13.5 Die Griffbuchse und die Druckfeder abnehmen.

- 13.6 Das Funktionsteil mit einem Sechskant-Steckschlüssel herausdrehen.



Wichtig!

Beim Aufsetzen der Griffdruckkappe darauf achten, dass der Mitnehmersteg in die entsprechende Nut einrastet (siehe [Kapitel 10.](#)).

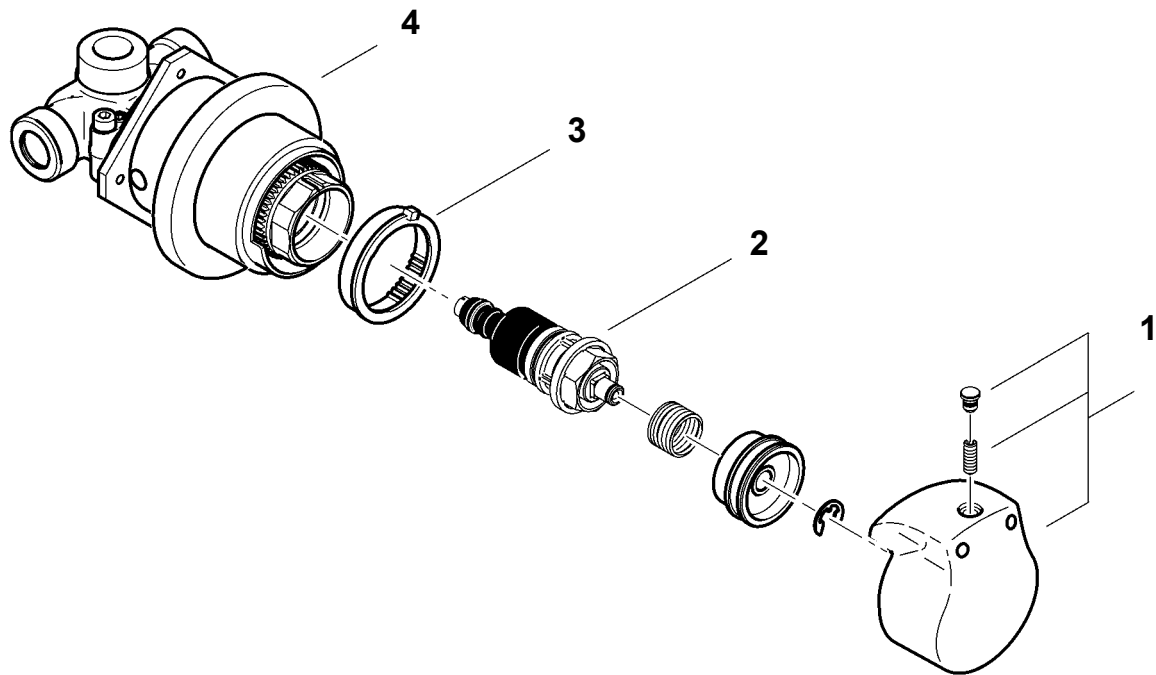
- 13.7 Der Zusammenbau erfolgt in umgekehrter Reihenfolge.

14. Störungsbeseitigung

Störung	Ursache	Behebung
Wasser fließt nicht	– Wasserzufuhr geschlossen – Funktionsteil defekt	⇒ Wiederherstellen ⇒ Wechseln
Wasser fließt ständig	– Funktionsteil defekt – Ventilsitz verschmutzt – Duschkopf verkalkt	⇒ Wechseln ⇒ Reinigen ⇒ Wechseln
Wassermenge zu gering	– Versorgungsdruck zu niedrig – Wasserzufuhr nicht voll geöffnet	⇒ Prüfen ⇒ Öffnen
Fließzeit zu kurz oder zu lang	– Einstellung falsch – Funktionsteil defekt	⇒ Einstellen ⇒ Wechseln
Wasser zu warm	– Temperaturbegrenzung falsch bzw. nicht eingestellt – Kaltwasser abgesperrt	⇒ Einstellen ⇒ Öffnen
Wasser zu kalt	– Warmwasser abgesperrt	⇒ Öffnen

Sollte eine Störung nicht zu beheben oder in der Störungsbeseitigung aufgeführt sein, benachrichtigen Sie unseren Kundendienst!

15. Ersatzteile



Bezeichnung	Best.-Nr.
1 Griffdruckkappe	2000104775
2 Funktionsteil	2000104352
3 Anschlagring	2000104837
4 Schubrosette	2000104809

Australia

PR Kitchen and
Water Systems Pty Ltd
Dandenong South VIC 3175
Phone +61 3 9700 9100

Austria

KWC Austria GmbH
6971 Hard, Austria
Phone +43 5574 6735 0

**Belgium, Netherlands &
Luxembourg**

KWC Aquarotter GmbH
9320 Aalst, Belgium
Phone +31 (0) 492 728 224

Czech Republic

KWC Aquarotter GmbH
14974 Ludwigsfelde, Germany
Phone +49 3378 818 309

France

KWC Austria GmbH
6971 Hard, Austria
Phone +33 800 909 216

Germany

KWC Aquarotter GmbH
14974 Ludwigsfelde
Phone +49 3378 818 0

Italy

KWC Austria GmbH
6971 Hard, Austria
Numero Verde +39 800 789 233

Middle East

KWC ME LLC Ras Al Khaimah,
United Arab Emirates
Phone +971 7 2034 700

Poland

KWC Aquarotter GmbH
14974 Ludwigsfelde, Germany
Phone +48 58 35 19 700

Spain

KWC Austria GmbH
6971 Hard, Austria
Phone +43 5574 6735 211

Switzerland & Liechtenstein

KWC Group AG
5726 Unterkulm, Switzerland
Phone +41 62 768 69 00

Turkey

KWC ME LLC Ras Al Khaimah,
United Arab Emirates
Phone +971 7 2034 700

United Kingdom

KWC DVS Ltd - Northern Office
Barlborough S43 4PZ
Phone +44 1246 450 255

KWC DVS Ltd - Southern Office
Paignton TQ4 7TW
Phone +44 1803 529 021

EAST EUROPE

Bosnia Herzegovina
Bulgaria | Croatia
Hungary | Latvia
Lithuania | Romania
Russia | Serbia | Slovakia
Slovenia | Ukraine

KWC Aquarotter GmbH
14974 Ludwigsfelde, Germany
Phone +49 3378 818 261

SCANDINAVIA & ESTONIA

Finland | Sweden | Norway
Denmark | Estonia

KWC Nordics Oy
76850 Naarajärvi, Finland
Phone +358 15 34 111

OTHER COUNTRIES

KWC Austria GmbH
6971 Hard, Austria
Phone +43 5574 6735 0

