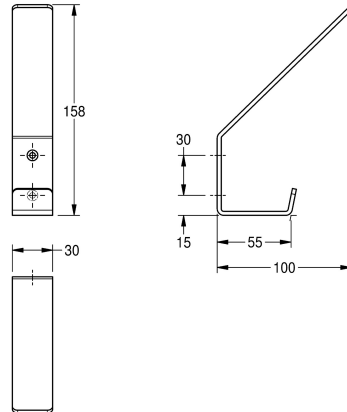


KWC Kleiderhaken

Modell-Linie: ACCESSOIRES | CHR690
Accessories | Kleiderhaken



KWC-Nr.

2000057150

Abmessungen 30 x 158 x 100 mm (B x H x T)

Doppel-Kleiderhaken, für Aufputzmontage, Chromnickelstahl, Oberfläche seidenmatt, Materialstärke 2,0 mm, zwei Bohrungen für Schraubbefestigung, inklusive Befestigungsmaterial.

Abmessungen 30 x 158 x 100 mm (B x H x T)

Technische Daten

| | |
|-----------------------|-----------------------------|
| Anzahl der Haken | 2 |
| Material | Edelstahl |
| Materialtyp | 1.4301 Chromnickelstahl V2A |
| Materialstärke | 2 mm |
| Gesamttiefe | 100 mm |
| Gesamthöhe | 158 mm |
| Gesamtbreite | 30 mm |
| Oberflächenbehandlung | seidenmatt |
| Art der Befestigung | geschraubt |
| Art der Montage | Wandmontage |