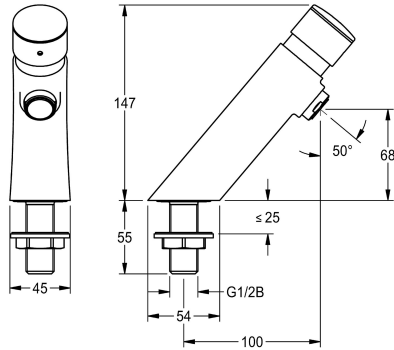


KWC F3S Selbstschluss-Standventil

Modell-Linie: F3S | F3SV1004
Wascharmaturen | Selbstschluss-Armaturen



KWC-Nr.

3600001423

2030049135

mit Antiblockiersystem 2 (ABS2) für Sicherheitsabschaltung bei Dauerbetätigung

F3S Selbstschluss-Standventil DN 15 für Waschanlagen. Selbstschlusskartusche, hydraulisch gesteuert, selbsttätig schließend, Fließzeit stufenlos einstellbar. Mit Antiblockiersystem 2 (ABS2) für Sicherheitsabschaltung bei Dauerbetätigung. Zum

Sicherheitsabschaltung

nein

ja

Anschluss an vorgemischtes Warmwasser oder Kaltwasser. Gehäuse Messing poliert verchromt. Luftsprudler mit integriertem Durchflussmengenregler 3,0 l/min.

Technische Daten

mit Rückflussverhinderer

drucklos

mit Filter

einstellbare Fließzeit

Funktionsprinzip

Hygienespülung

Nennweite

Anschlussgröße

Schließmechanismus

Material Armatur

Art der Mischung

Zugstangen-Ablaufgamitur

mit Rosetten/Abdeckplatte

Sicherheitsabschaltung

Auslauf

Oberflächenbehandlung Armatur

Oberflächenveredelung Armatur

Temperaturanschlag

Thermische Desinfektion

Art der Montage

Art der Bedienung

Art der Wascharmatur

Wasseranschluss

Akzentfarbe

nein

nein

nein

ja

hydraulisch selbstschließend

nein

DN 15

G 1/2 B

Oberteil nicht keramisch

Messing

nein

nein

nein

ja

fest

verchromt

poliert

nein

nein

Armaturenbohrung

manueller Betrieb

Standarmatur

Gewindestutzen (Außengewinde)

ohne

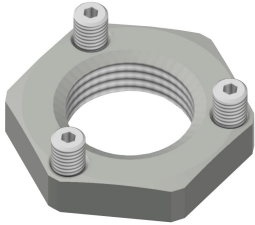
KWC F3S Selbstschluss-Standventil

Modell-Linie: F3S | F3SV1004
Wascharmaturen | Selbstschluss-Armaturen

Grundfarbe

Chromoptik (glänzend)

Optionales Zubehör



Verdrehsicherung

2030041946
ACSV1001



PURETHERM Unter Tisch-Thermostat

2030012758
PURE0031



Luftsprudler 6,0 l/min

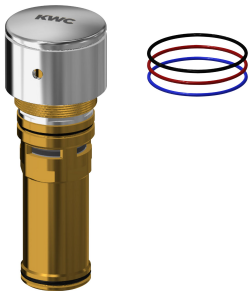
2000104691
ASXX1015



Diebstahlhemmendes Perlatorgehäuse

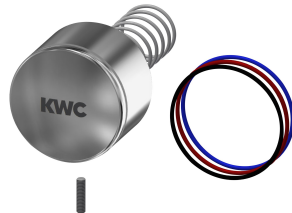
2000104778
ZTAPS0005

Ersatzteile



Oberteil

2030049138
ASSV1005



Druckkappe

2030052693
ASSX1005



Gewindestift M3x12

2030052713
ASSX1006



Luftsprudler 3,0 l/min

2030041424
ASXX1008