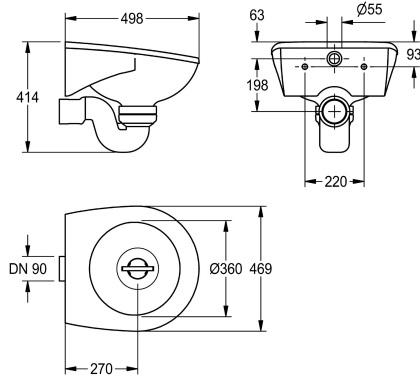


## KWC SIRIUS Fäkalausguss

**Modell-Linie: SIRIUS | SIRW511**

Reinigungsbecken, Waschröge, Ausgüsse | Reinigungsbecken



### KWC-Nr.

**2000101200**

Fäkalausguss für Wandmontage, aus kunstharzgebundenem Mineralwerkstoff MIRANIT mit porenfreier, glatter Oberfläche (temperaturbeständig bis 80 °C). Farbton Alpinweiß. Runde Ausgussmulde mit integriertem, umlaufendem Spülrand, Wasserzulauf innen, waagrecht. Angeformte Rückwand mit eingeformten Mineralguss-Konsolen und Befestigungsbohrungen.

Inklusive Befestigungsmaterial. Siphon aus Kunststoff DN 100 mit waagrechttem Abgang. Mit Ablaufschutz aus Chromnickelstahl zur Verhinderung von Verstopfungen.

Abmessungen 469 x 414 x 498 mm (B x H x T)  
Muldendurchmesser 360 mm

### Technische Daten

Becken: Tiefe	360 mm
Becken: Breite	360 mm
Rost	optional
Material	mineralischer Werkstoff
Materialtyp	Miranit
Gesamttiefe	498 mm
Gesamthöhe	414 mm
Gesamtbreite	469 mm
Schwallrand	nein
Rückwand	nein
Schlamm-sammelbehälter	nein
Schlammfangkorb	nein
Oberflächenbehandlung	beschichtet
Armaturenbank	nein
Art der Montage	Wandmontage
Position Ablauf	mittig
Ausladung Ablauf	270 mm
Durchmesser Ablaufbohrung	DN 100

### Optionales Zubehör

## KWC SIRIUS Fäkalabguss

Modell-Linie: SIRIUS | SIRW511  
Reinigungsbecken, Waschröge, Ausgüsse | Reinigungsbecken



**SIRIUS Eimerrost**

---

**2000101201**  
SIRX512

---



**SIRIUS Siphonverkleidung**

---

**2000101202**  
SIRX514

---