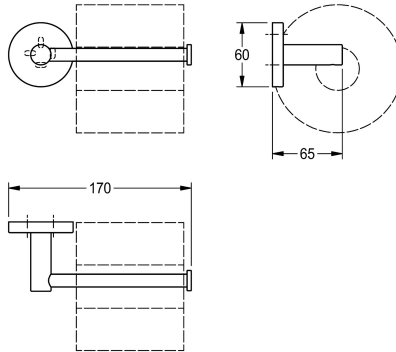
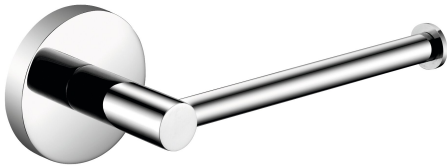


KWC FIRMUS Ersatz-WC-Rollenhalter

Modell-Linie: **FIRMUS | FIRX211HP**
Accessories Hotelbad | WC-Rollenhalter Hotel



KWC-Nr.

2000106293

Abmessungen 170 x 60 x 65 mm (B x H x T), Oberfläche hochglanzpoliert

Oberflächenbehandlung

hochglanzpoliert

Ersatz-WC-Rollenhalter für Wandmontage, Edelstahl, Oberfläche hochglanzpoliert, runde Abdeckungen zum Verbergen der Befestigung der Schrauben mit Bohrung auf Unterseite zur

Anbringung, inklusive Edelstahlschrauben und Dübel.

Abmessungen 170 x 60 x 65 mm (B x H x T)

Technische Daten

Füllmenge	1
Schloss	kein Schloss
Material	Edelstahl
Materialtyp	1.4301 Chromnickelstahl V2A
Gesamttiefe	65 mm
Gesamthöhe	60 mm
Gesamtbreite	170 mm
Spindel	nein
Oberflächenbehandlung	hochglanzpoliert
Art der Befestigung	geschraubt
Art der Montage	Wandmontage

Füllmenge	1
Schloss	kein Schloss
Material	Edelstahl
Materialtyp	1.4301 Chromnickelstahl V2A
Gesamttiefe	65 mm
Gesamthöhe	60 mm
Gesamtbreite	170 mm
Spindel	nein
Oberflächenbehandlung	hochglanzpoliert
Art der Befestigung	geschraubt
Art der Montage	Wandmontage