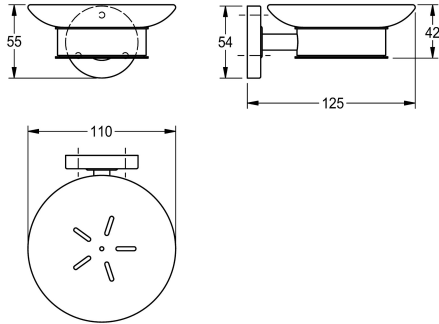


KWC MEDIUS Seifenablage

Modell-Linie: MEDIUS | MEDX007HP
Accessories Hotelbad | Becherhalter



KWC-Nr.

2000106253

Abmessungen 110 x 55 x 125 mm (B x H x T)

Seifenablage für Wandmontage, Edelstahl, Oberfläche hochglanzpoliert, Glasablage, runde Abdeckung zum Verbergen der Befestigung der Schrauben, inklusive Edelstahlschrauben und

Oberflächenbehandlung

hochglanzpoliert

Dübel.

Abmessungen 110 x 55 x 125 mm (B x H x T)

Technische Daten

Material
Materialtyp
Gesamttiefe
Gesamthöhe
Gesamtbreite
Oberflächenbehandlung
Art der Befestigung
Art der Montage

Edelstahl
1.4301 Chromnickelstahl V2A
125 mm
55 mm
110 mm
hochglanzpoliert
geschraubt
Wandmontage