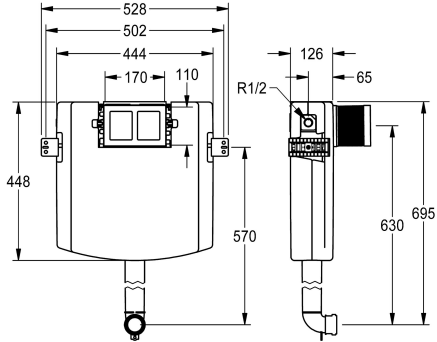


## KWC WC-Spülkasten

Modell-Linie: **FLUSHING-TAPS-CONV | FLSY0003**  
Spülarmaturen | Cisterns



### KWC-Nr.

**2030066229**

WC-Spülkasten zur Montage im Serviceraum

WC-Spülkasten mit Revisionsöffnung und Bauschutzkasten, zur rückseitigen Montage im Technikraum als schwitzwasserisoliertes Wandeinbau-Spülkasten (6 l oder 3 l), Übertragung der Spülfunktion über flexible Druckspiralen, Spülrohrbogen mit Bauschutz, Füllventil Armaturengruppe I, Eckventil R 1/2,

Befestigung bauseits.

Hinweis: Steuerung und WC-Anschlussgamitur gehören nicht zum Lieferumfang des Spülkastens.

### Technische Daten

Funktionsprinzip

hydraulisch selbstschließend

Hygienespülung

nein

Schallschutz

yes

Oberflächenbehandlung

verchromt

Oberflächenbehandlung Armatur

verchromt

Art der Spülarmatur

WC Spülkasten

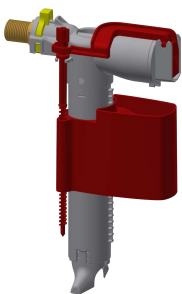
Art der Montage

verdeckt

Art der Bedienung

manueller Betrieb

### Ersatzteile



### Füllventil

**2000105000**

EAQFX0001