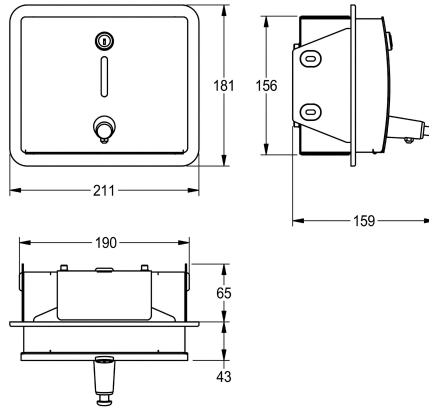


KWC STRATOS Seifenspender für Unterputzmontage

Modell-Linie: STRATOS | STRX619E
Accessories | Seifenspender



KWC-Nr.

2000057385

Abmessungen 211 x 181 x 159 mm (B x H x T)

Seifenspender, für Unterputzmontage, Chromnickelstahl, Oberfläche seidenmatt, Materialstärke 1,5 mm, gebogene Front mit InoxPlus Oberflächenveredelung zur Reduzierung von Fingerabdrücken und besseren Reinigungseigenschaft (easy to clean), mit Sichtfenster und Druckknopf für Betätigung von vorne, Zylinderschloss mit KWC

Einheitschlüssel, geeignet für Flüssigseife und Lotionen, 1-Liter-Nachfüllbehälter, inklusive Edelstahlschrauben und Dübel.

Abmessungen 211 x 181 x 159 mm (B x H x T)

Technische Daten

Füllmenge	1
Füllmenge ME	Liter
Schloss	Zylinderschloss
Material	Edelstahl
Materialtyp	1.4301 Chromnickelstahl V2A
Materialstärke	1.5 mm
Gesamttiefe	159 mm
Gesamthöhe	181 mm
Gesamtbreite	211 mm
Oberflächenbehandlung	seidenmatt
Oberflächenveredelung	InoxPlus (antifingerprint)
Art des Verbrauchsmaterials	Flüssigseife
Art der Befestigung	geschraubt
Art der Montage	Unterputzmontage
Art der Bedienung	manueller Betrieb
Typ des Seifentanks/-pumpe	integrierter, nachfüllbarer Ta

Füllmenge	1
Füllmenge ME	Liter
Schloss	Zylinderschloss
Material	Edelstahl
Materialtyp	1.4301 Chromnickelstahl V2A
Materialstärke	1.5 mm
Gesamttiefe	159 mm
Gesamthöhe	181 mm
Gesamtbreite	211 mm
Oberflächenbehandlung	seidenmatt
Oberflächenveredelung	InoxPlus (antifingerprint)
Art des Verbrauchsmaterials	Flüssigseife
Art der Befestigung	geschraubt
Art der Montage	Unterputzmontage
Art der Bedienung	manueller Betrieb
Typ des Seifentanks/-pumpe	integrierter, nachfüllbarer Ta

INOX PLUS

Verbrauchsmaterial

KWC STRATOS Seifenspender für Unterputzmontage

Modell-Linie: **STRATOS | STRX619E**
Accessories | Seifenspender



Flüssigseife

2030058103
SO1LP

Flüssigseife 10L

2000057168
SO10L
