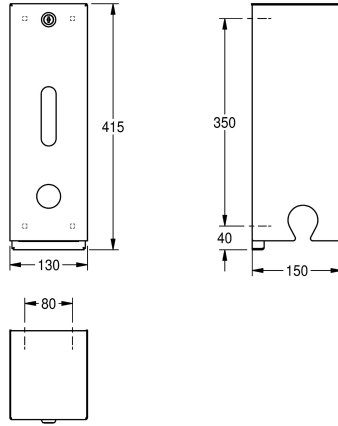


## KWC HEAVY-DUTY WC-Rollenhalter

Modell-Linie: HEAVYDUTY | HDTX674  
Accessories | WC-Rollenhalter



### KWC-Nr.

**2000057081**

WC-Rollenhalter, Abmessungen 130 x 415 x 150 mm (B x H x T)

WC-Rollenhalter, für Wandmontage, Chromnickelstahl, Oberfläche seidenmatt, Materialstärke 2,0 mm, Vandalismus hemmende Ausführung ohne Spindelsystem, abschließbar, für drei Papierrollen bis maximal 120 mm Breite und maximal 115 mm Durchmesser, Papierausgabe erfolgt mit gezahnter Abrisskante. Das Gehäuse

wird auf der Montageplatte eingehängt und über das Spindel Schloss mit der Edelstahl-Gewindestange festgeschraubt, inklusive Edelstahlschrauben und Dübel.

Abmessungen 130 x 415 x 150 mm (B x H x T)

### Technische Daten

maximale Tiefe/Durchmesser Ver	115 mm
maximale Breite Verbrauchsmate	120 mm
Füllmenge	3
Füllmenge ME	Rollen
Schloss	Sicherheitspindelschloss
Material	Edelstahl
Materialtyp	1.4301 Chromnickelstahl V2A
Materialstärke	2 mm
Gesamttiefe	150 mm
Gesamthöhe	415 mm
Gesamtbreite	130 mm
Spindel	nein
Oberflächenbehandlung	seidenmatt
Art der Befestigung	geschraubt
Art der Montage	Wandmontage

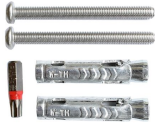


### Ersatzteile



## KWC HEAVY-DUTY WC-Rollenhalter

Modell-Linie: HEAVYDUTY | HDTX674  
Accessories | WC-Rollenhalter



### HEAVY-DUTY BX-Sicherungssystem

---

**2000101366**  
BF22HD

---