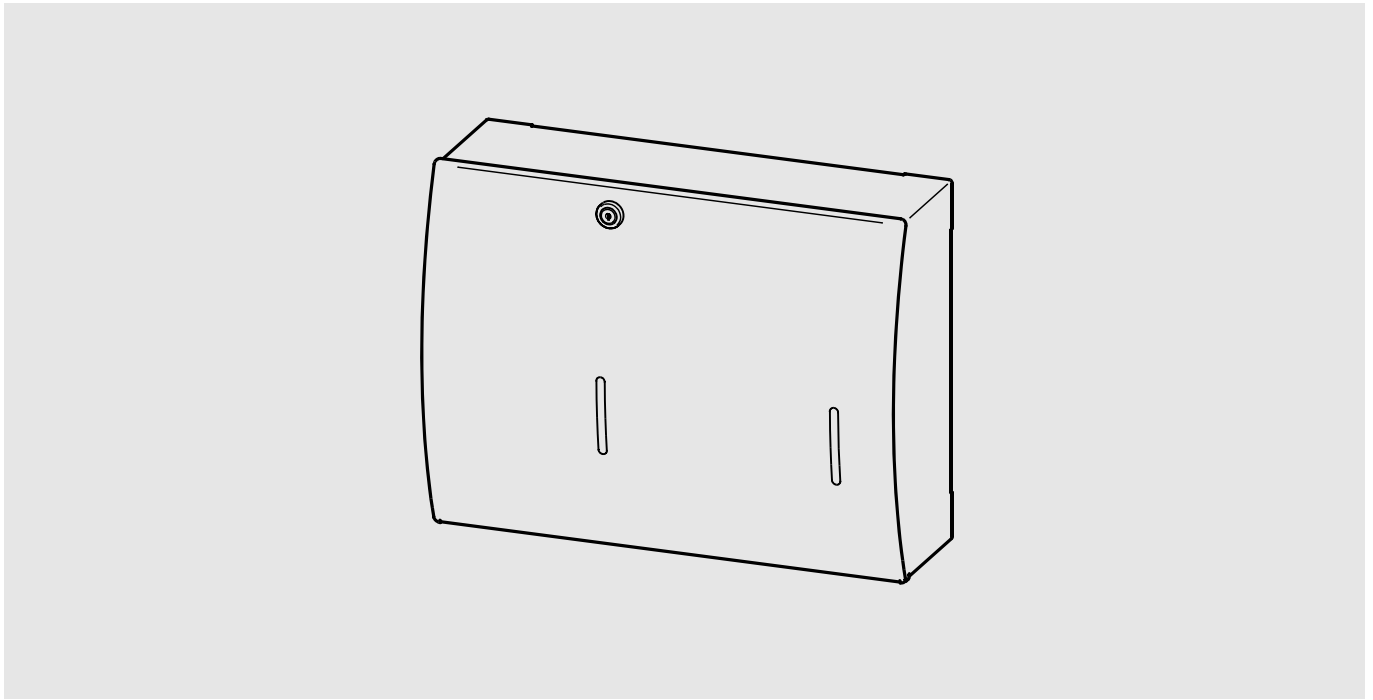
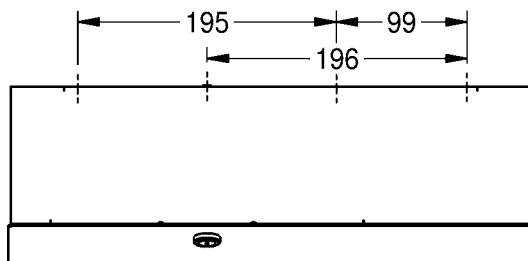
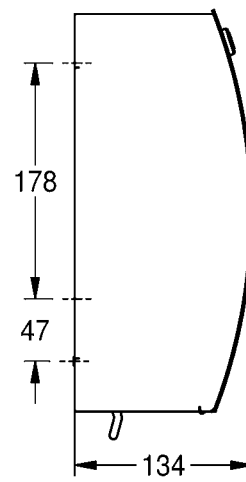
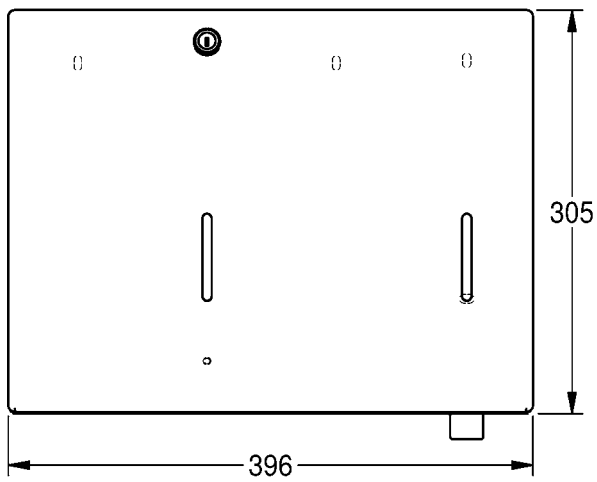
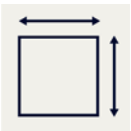
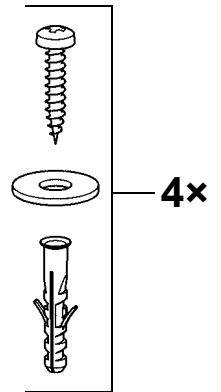
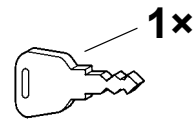
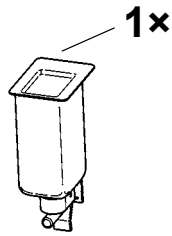
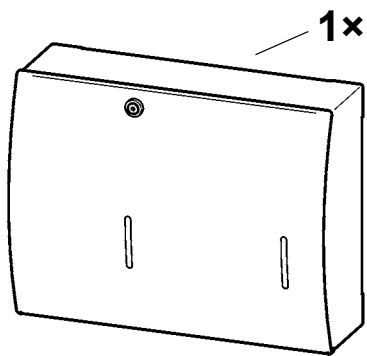


STRATOS



STRX601
2000057209
7612210006760

DE	Montage- und Betriebsanleitung	Papierhandtuch- und Seifenspende
EN	Installation and operating instructions	Combination paper towel and soap
FR	Notice de montage et de mise en service	Combinaison distributeur serviet
ES	Instrucciones de montaje y servicio	Conjunto de dispensador de toall
IT	Istruzioni per il montaggio e l'uso	Combinazione distributore salvie
NL	Montage- en bedrijfsinstructies	Papieren handdoek- en zeepdispen
PL	Instrukcja montażu i obsługi	Zest. podajnik ręczn. i doz. myd
SV	Monterings- och driftinstruktion	Pappers och tvålbehållare i komb
CS	Návod pro montáž a provoz	Zásobník na papírové ručníky kom
FI	Asennus- ja käyttöohje	Yhdistelmä paperipyyhe+saippua-a
RU	Инструкция по монтажу и вводу в эксплуатацию	



EN Installation and operating instructions

Important notes

- ▶ Use only cream soap or liquid soap!
- ▶ Do not use any soaps with solid contents such as sand or granular material!
- ▶ Use only soaps with a viscosity of 0.01 to 35 dPa s!

PL Instrukcja montażu i obsługi

Ważne wskazówki

- ▶ Stosować wyłącznie mydło w kremie lub płynie!
- ▶ Nie stosować mydła zawierającego ciała stałe jak piasek czy granulaty!
- ▶ Stosować wyłącznie mydła o lepkości od 0,01 do 35 dPa s!

FR Notice de montage et de mise en service

Remarques importantes

- ▶ Utiliser uniquement du savon liquide ou sous forme de crème !
- ▶ Ne pas utiliser de savons contenant des matières solides telles que du sable ou des granulés !
- ▶ Utiliser uniquement des savons ayant une viscosité de 0,01 à 35 dPa s!

ES Instrucciones de montaje y servicio

Indicaciones importantes

- ▶ ¡Utilizar únicamente jabón cremoso o líquido!
- ▶ ¡No utilizar jabones con componentes sólidos como arena o granulados!
- ▶ ¡Utilizar sólo jabones con una viscosidad de 0,01 a 35 dPa s!

DE Montage- und Betriebsanleitung

Wichtige Hinweise

- ▶ Nur reine Crem- oder Flüssigseife verwenden!
- ▶ Keine Seifen mit Feststoffanteilen wie Sand oder Granulat verwenden!
- ▶ Nur Seifen mit einer Viskosität von 0,01 bis 35 dPa s verwenden!

SV Monterings- och driftinstruktion

Viktiga informationer

- ▶ Använd bara ren krämtvål eller ren flytande tvål!
- ▶ Använd inte tvål som innehåller fasta partiklar som sand eller granulát!
- ▶ Använd endast tvål med viskositet mellan 0,01 och 35 dPa s!

CS Návod pro montáž a provoz

Důležité pokyny

- ▶ Použijte výhradně jen krémové nebo kapalně mýdlo !
- ▶ Nepoužívejte mýdlo s obsahem pevných podílů, jako je písek nebo granulát !
- ▶ Používejte výhradně jen mýdla s viskozitou od 0,01 do 35 dPa*s !

FI Asennus- ja käyttöohje

Tärkeitä ohjeita

- ▶ Käytä vain voidemaista tai nestemäistä saippuaa!
- ▶ Älä käytä saippuaa joka sisältää kiinteitä ainesosia kuten hiekkaa tai rakeita!
- ▶ Käytä vain saippuaa jonka viskositeetti on 0,01 – 35 dPa s!

IT

Istruzioni per il montaggio e l'uso

Avvertenze importanti

- ▶ Utilizzare solamente sapone puro in crema o liquido!
- ▶ Non utilizzare saponi con componenti solide tipo sabbia o granuli!
- ▶ Utilizzare solamente saponi con una viscosità dallo 0,01 ai 35 dPa s!

RU

Инструкция по монтажу и вводу в эксплуатацию

Важные указания

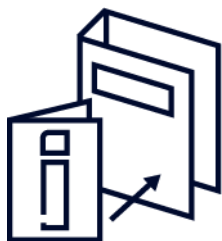
- ▶ Используйте только чистое кремовое или жидкое мыло!
- ▶ Не используйте мыло с содержанием твёрдых частиц, например песка или гранул!
- ▶ Используйте только мыло с вязкостью от 0,01 до 35 дПа*с!

NL

Montage- en bedrijfsinstructies

Belangrijke aanwijzingen

- ▶ Alleen crèmezeep of vloeibare zeep gebruiken!
- ▶ Geen zeep met vaste deeltjes zoals zand of granulaat gebruiken!
- ▶ Alleen zeep met een viscositeit van 0,01 tot 35 dPa s gebruiken!



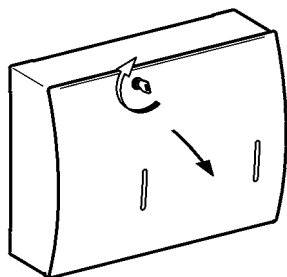
1. Montage

EN Installation
FR Montage
ES Montaje
IT Montaggio

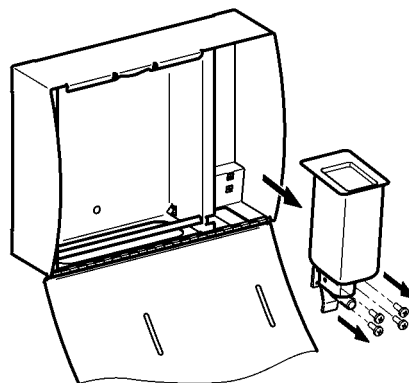
NL Montage
PL Montaż
SV Montering

CS Montáž
FI Asennus
RU Монтаж

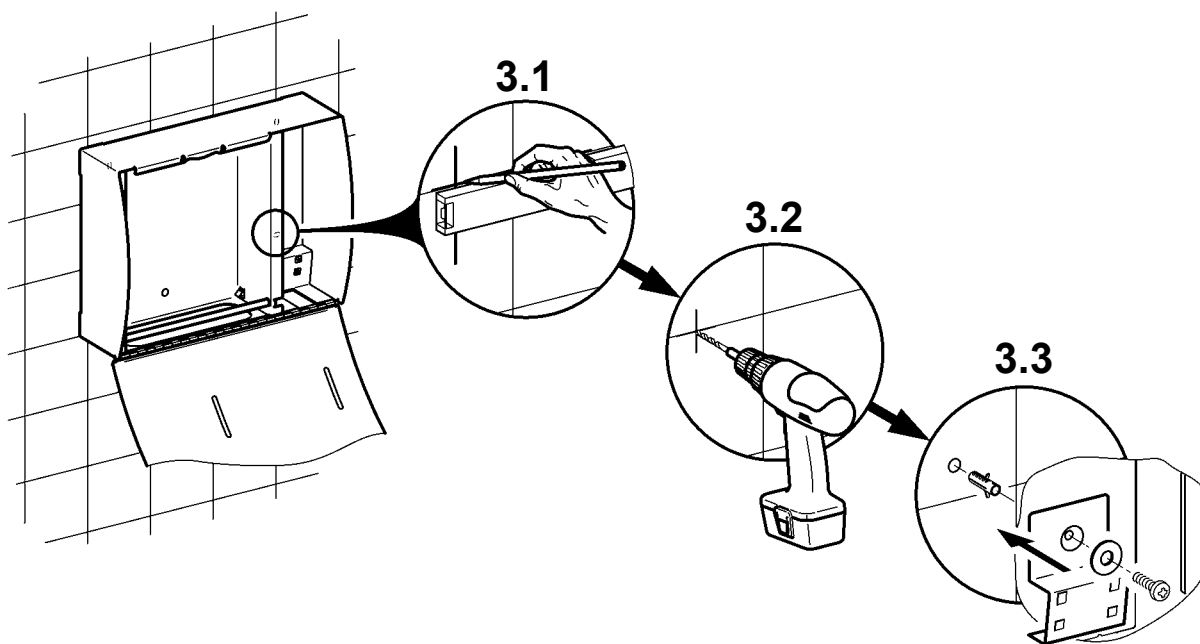
1



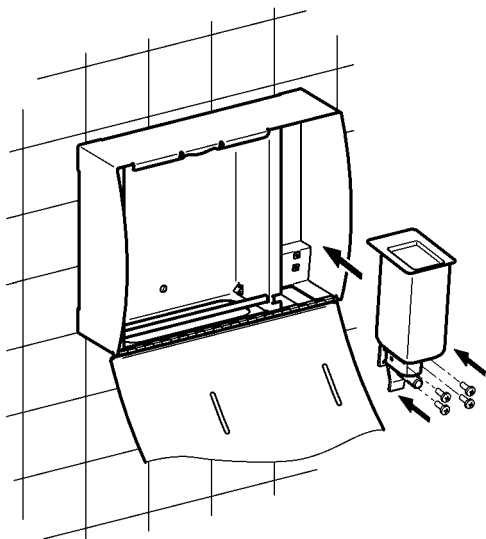
2



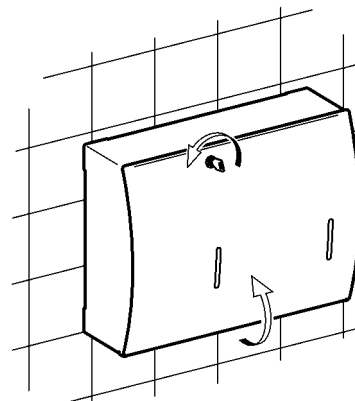
3



4



5



2. Tank füllen

EN Fill tank

FR Remplir réservoir

ES llenar la cisterna

IT Riempire il serbatoio

NL Tank vullen

PL Napełnić zbiornik

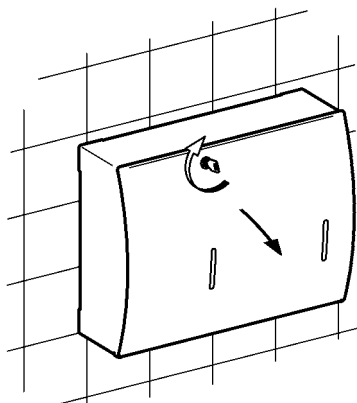
SV Påfyllning av tanken

CS Plnit nádrž

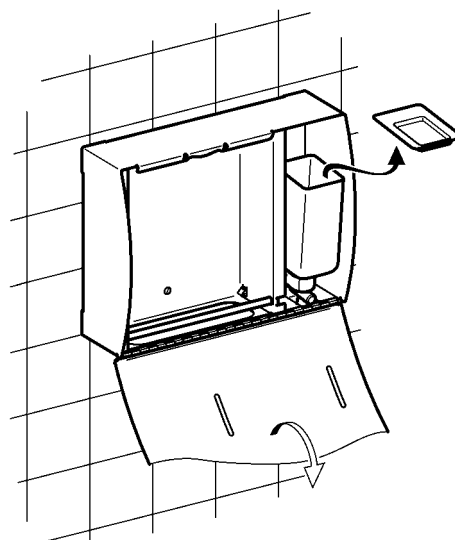
FI Tankin täyttäminen

RU заполнить бак

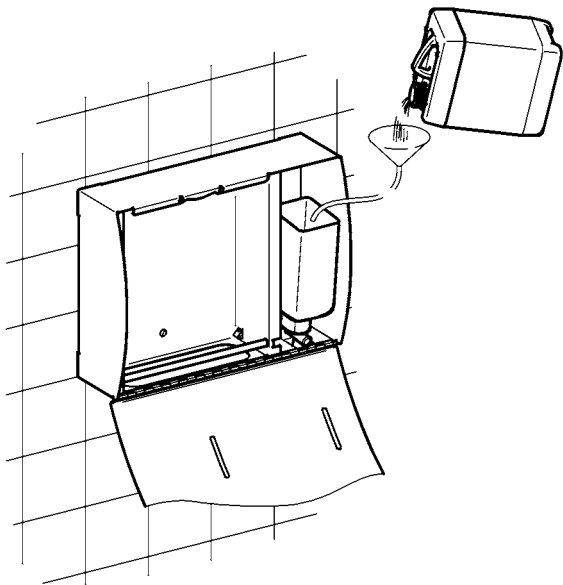
1



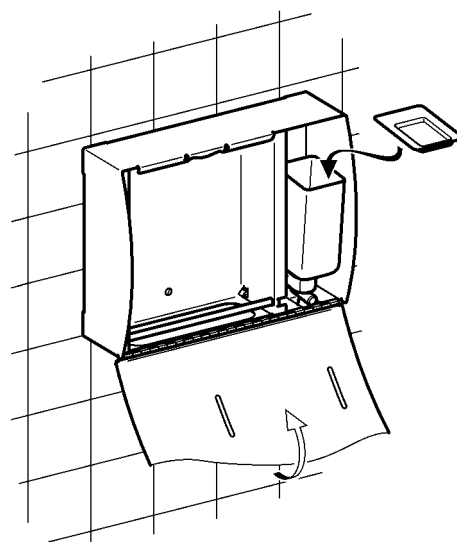
2



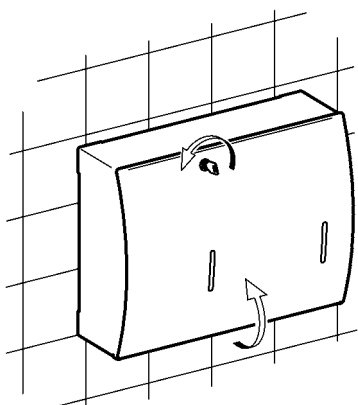
3



4



5



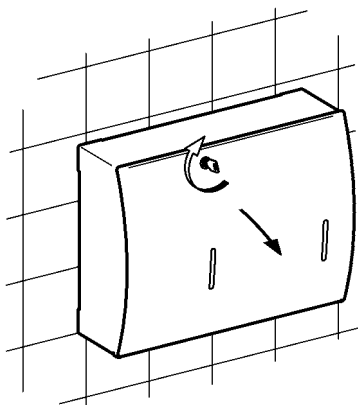
3. Papier nachfüllen

EN Refill paper
FR Ajouter du papier
ES Rellenar papel
IT Ricaricare carta

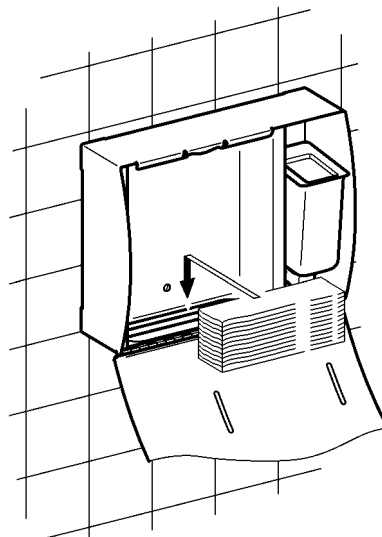
NL Papier bijvullen
PL Uzupelnij papier
SV Fyll på papper

CS Doplnit papír
FI Paperin uudelleen täyttö
RU Дозаправить бумагу

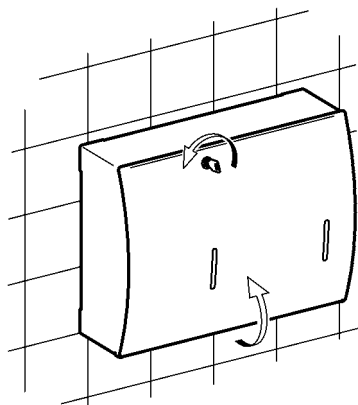
1



2



3

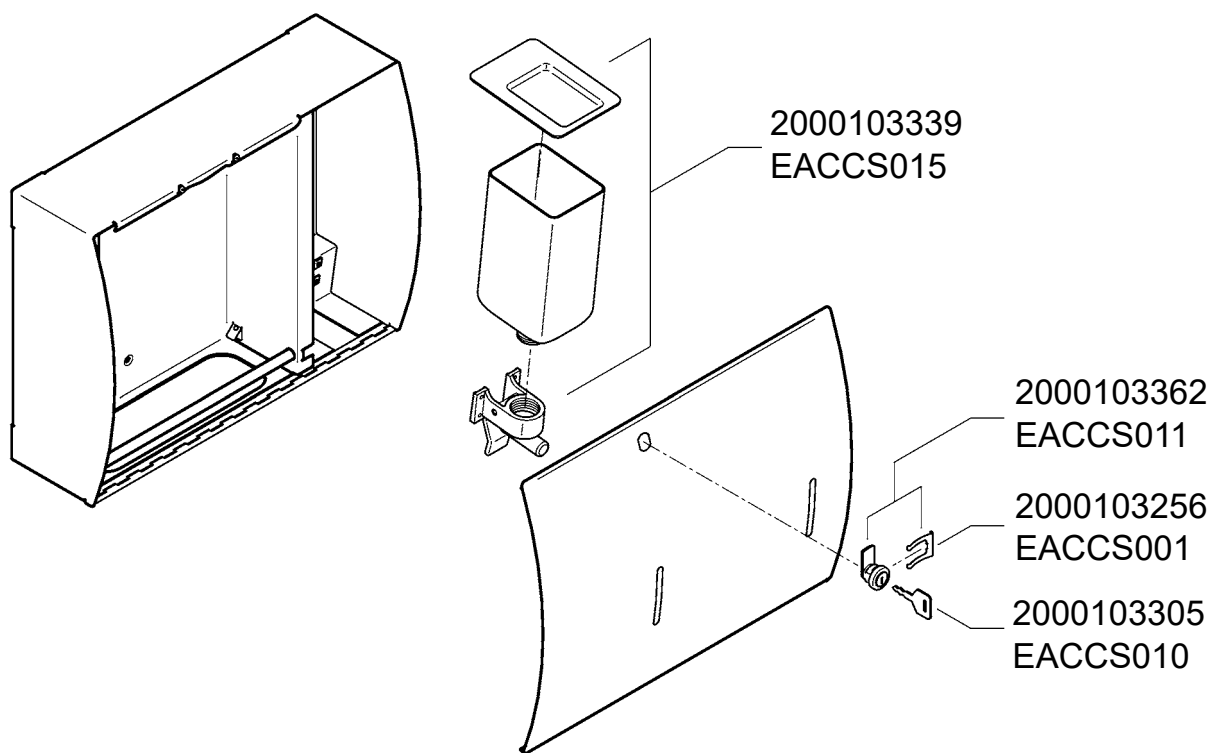


4. Ersatzteile

EN Replacement parts
FR Pièces de rechange
ES Piezas de recambio
IT Pezzi di ricambio

NL Reserveonderdelen
PL Części zamienne
SV Reservdelar

CS Náhradní díly
FI Varaosat
RU Запчасти



Notizen

EN Notes

FR Notes

ES Notas

IT Annotazioni

NL Notities

PL Uwagi

SV Notiser

CS Poznámky

FI Muistiinpanot

RU Примечания

Notizen

EN Notes

FR Notes

ES Notas

IT Annotazioni

NL Notities

PL Uwagi

SV Notiser

CS Poznámky

FI Muistiinpanot

RU Примечания

Australia

PR Kitchen and
Water Systems Pty Ltd
Dandenong South VIC 3175
Phone +61 3 9700 9100

Austria

KWC Austria GmbH
6971 Hard, Austria
Phone +43 5574 6735 0

**Belgium, Netherlands &
Luxembourg**

KWC Aquarotter GmbH
9320 Aalst; Belgium
Phone +31 (0) 492 728 224

Czech Republic

KWC Aquarotter GmbH
14974 Ludwigsfelde, Germany
Phone +49 3378 818 309

France

KWC Austria GmbH
6971 Hard, Austria
Phone +33 800 909 216

Germany

KWC Aquarotter GmbH
14974 Ludwigsfelde
Phone +49 3378 818 0

Italy

KWC Austria GmbH
6971 Hard, Austria
Numero Verde +39 800 789 233

Middle East

KWC ME LLC Ras Al Khaimah,
United Arab Emirates
Phone +971 7 2034 700

Poland

KWC Aquarotter GmbH
14974 Ludwigsfelde, Germany
Phone +48 58 35 19 700

Spain

KWC Austria GmbH
6971 Hard, Austria
Phone +43 5574 6735 211

Switzerland & Liechtenstein

KWC Group AG
5726 Unterkulm, Switzerland
Phone +41 62 768 69 00

Turkey

KWC ME LLC Ras Al Khaimah,
United Arab Emirates
Phone +971 7 2034 700

United Kingdom

KWC DVS Ltd - Northern Office
Barlborough S43 4PZ
Phone +44 1246 450 255

KWC DVS Ltd - Southern Office
Paignton TQ4 7TW
Phone +44 1803 529 021

EAST EUROPE

Bosnia Herzegovina
Bulgaria | Croatia
Hungary | Latvia
Lithuania | Romania
Russia | Serbia | Slovakia
Slovenia | Ukraine

KWC Aquarotter GmbH
14974 Ludwigsfelde, Germany
Phone +49 3378 818 261

SCANDINAVIA & ESTONIA

Finland | Sweden | Norway
Denmark | Estonia

KWC Nordics Oy
76850 Naarajärvi, Finland
Phone +358 15 34 111

OTHER COUNTRIES

KWC Austria GmbH
6971 Hard, Austria
Phone +43 5574 6735 0

