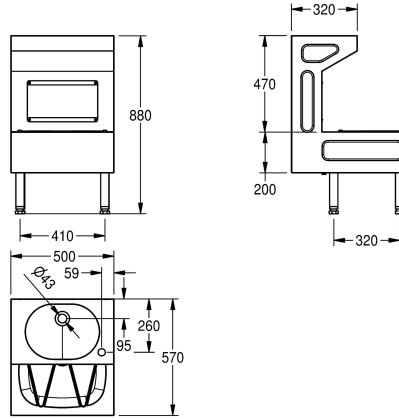


KWC SIRIUS Standausguss - Waschtischkombination

Modell-Linie: SIRIUS | SIRX832
Reinigungsbecken, Waschröge, Ausgüsse | Reinigungsbecken



KWC-Nr.

2000071907

Abmessungen 500 x 880 x 570 mm (B x H x T)

Standausguss - Waschtischkombination, freistehend oder Wandmontage, Chromnickelstahl, Oberfläche seidenmatt, Materialstärke 1,2 mm, Waschbecken ohne Überlauf, Ablauf mittig hinten, mit Siebventil G 1 1/4 B, mit Armaturenbohrung vorn rechts 35 mm (D), Ausgussbecken mit umlaufenden Schwallrand, Ablauf mittig, mit Haubenablaufventil G1 1/2 B, inklusive Klapprost aus Chromnickelstahl, verschraubte Revisionsöffnung in der Rückwand,

vier FüÙe angeschraubt, höhenverstellbar auf 25 mm zum Ausgleich von Bodenunebenheiten.

Abmessungen 500 x 880 x 570 mm (B x H x T)
MuldenmaÙe 360 x 135 x 272 mm (B x H x T)
AusgussbeckenmaÙe 420 x 180 x 350 mm (B x H x T)

Technische Daten

| |
|--------------------------------|
| Typ des Beckens |
| Beckenposition |
| Becken: Höhe |
| Oberflächenbehandlung des Beck |
| Becken: Tiefe |
| Beckenform |
| Becken: Breite |
| Farbe |
| Rost |
| Rostmaterial |
| Material |
| Materialtyp |
| Materialstärke |
| Gesamttiefe |
| Gesamthöhe |
| Gesamtbreite |
| Überlauf |
| Schwallrand |
| Riffelung |
| Siphon-Durchmesser |
| Siphon inklusive |
| Überlaufkanal |
| Rückwand |
| Oberflächenbehandlung |

| |
|-----------------------------|
| Waschbecken |
| mittig |
| 180 mm |
| seidenmatt |
| 360 mm |
| oval |
| 420 mm |
| keine Farbe |
| klappbar |
| Edelstahl |
| Edelstahl |
| 1.4301 Chromnickelstahl V2A |
| 1.2 mm |
| 570 mm |
| 880 mm |
| 500 mm |
| nein |
| nein |
| nein |
| DN 32 |
| nein |
| nein |
| nein |
| seidenmatt |



KWC SIRIUS Standausguss - Waschtischkombination

Modell-Linie: SIRIUS | SIRX832

Reinigungsbecken, Waschröge, Ausgüsse | Reinigungsbecken

| | |
|--------------------------------|-----------------------------|
| Anzahl Hahnlochbohrungen | 1 |
| Durchmesser Armaturenbohrung | 35 mm |
| Position Amaturenbohrung | rechts |
| Armaturenbank | nein |
| Art der Montage | Wand- und Bodenmontage |
| Höhe Oberkante Becken | 880 mm |
| Position Ablauf | mittig hinten |
| Ausladung Ablauf | 95 mm |
| Ablaufgarnitur inklusive | ja |
| Durchmesser Ablaufbohrung | DN 40 |
| Abwurfhülse inklusive | nein |
| Beckenposition | mittig |
| Beckendesign | runde Ecken |
| Becken: Höhe | 180 mm |
| Oberflächenbehandlung des Beck | seidenmatt |
| Becken: Tiefe | 360 mm |
| Beckenform | oval |
| Becken: Breite | 420 mm |
| Bürsten | ohne Bürsten |
| Abtropffläche oder Ablage | nein |
| Rost | klappbar |
| Rostmaterial | Edelstahl |
| Material | Edelstahl |
| Materialtyp | 1.4301 Chromnickelstahl V2A |
| Materialtyp Rost | 1.4301 Chromnickelstahl V2A |
| Materialstärke | 1.2 mm |
| Anzahl der Abläufe | 2 |
| Gesamttiefe | 570 mm |
| Gesamthöhe | 880 mm |
| Gesamtbreite | 500 mm |
| Überlauf | nein |
| Schwallrand | nein |
| Riffelung | nein |
| Siphon inklusive | nein |
| Überlaufkanal | nein |
| Rückwand | nein |
| Schlamm-sammelbehälter | nein |
| Schlammfangkorb | nein |
| Oberflächenbehandlung | seidenmatt |
| Anzahl Hahnlochbohrungen | 1 |
| Durchmesser Armaturenbohrung | 35 mm |
| Position Amaturenbohrung | rechts |
| Armaturenbank | nein |
| Art der Montage | Wand- und Bodenmontage |
| Typ des Mehrzweckbecken | Mehrzweckbecken |
| Höhe Oberkante Becken | 880 mm |
| Anzahl der Waschplätze | 2 |



KWC SIRIUS

Standausguss - Waschtischkombination

Modell-Linie: SIRIUS | SIRX832

Reinigungsbecken, Waschröge, Ausgüsse | Reinigungsbecken

| | |
|---------------------------|---------------|
| Position Ablauf | mittig hinten |
| Ausladung Ablauf | 95 mm |
| Ablaufgarnitur inklusive | ja |
| Durchmesser Ablaufbohrung | DN 40 |