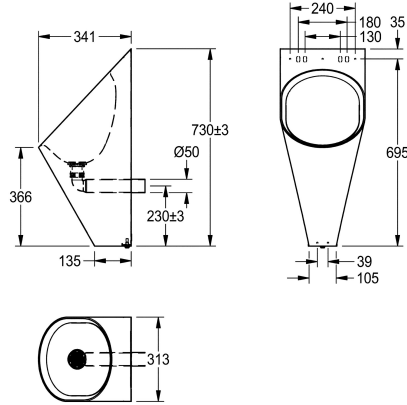


KWC CAMPUS Wandurinal

Modell-Linie: **CAMPUS | CMPX538WF**
Urinale und WC's | Urinale



KWC-Nr.

2000071872

Ausführung für Montage von vorn, mit Montageleiste und verdeckter Befestigung

205.0000.057

Ausführung als wasserloses Wandurinal mit Abgangsbogen DN 50, Montageleiste und Edelstahlventil mit Gummimembrane als Siphon.

2000103380

Ausführung als Wandurinal mit unsichtbarer Spülsteuerung, Ausführung für Montage von vorn, mit Montageleiste und verdeckter Befestigung

Wandurinal, Chromnickelstahl, Oberfläche seidenmatt, Materialstärke 1,2 mm, wasserlos, ovale Beckenfom, Abgang horizontal nach hinten, Montage und Befestigung nach EN80, Befestigungen verdeckt, mit 90° Abgangsbogen DN 50, inklusive

Typ der Ablaufgarnitur

Haubenventil

wasserloses Flachsieb

Siebventil

Edelstahlventil und Gummimembrane als Geruchsverschluss, Montageleiste und Siebventil.

Abmessungen 313 x 733 x 341 mm (B x H x T)

Technische Daten

Anschlussgröße

G 1/2 B

Material

Edelstahl

Materialtyp

1.4301 Chromnickelstahl V2A

Materialstärke

1.2 mm

Abgangsgröße

DN 50

Gesamttiefe

341 mm

Gesamthöhe

733 mm

Gesamtbreite

313 mm

Siphon inklusive

ja

Oberflächenbehandlung

seidenmatt

Art der Spülung

wasserlos / ohne Spülung

Art der Montage

Wandmontage

Typ des Urinals

Einzelurinal

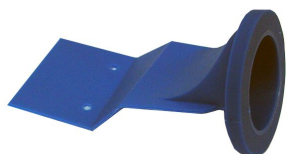
Typ der Ablaufgarnitur

wasserloses Flachsieb

Wasserablauf

verdeckt

Ersatzteile



**Gummimembran für wasserlose
Urinale**

2000101363
E-CMPX531 MEMBRAN
