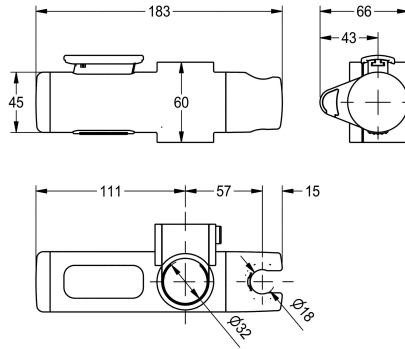


KWC CONTINA Duschkopfhalter

Modell-Linie: CONTINA | CNTX268
Duscharmaturen | Zubehör Duschen



KWC-Nr.

2030038268

Abmessungen 183 x 65 x 66 mm (B x H x T)

Duschkopfhalter zur Montage an Stützgriffen mit 32 mm Durchmesser, verchromter ABS-Kunststoff, geeignet zur Nachrüstung.

Abmessungen 183 x 65 x 66 mm (B x H x T)

Technische Daten

Rückenlehne
Material
Gesamttiefe
Gesamthöhe
Gesamtbreite
Rohrdurchmesser
Oberflächenbehandlung
Art der Befestigung
Art der Montage

nein
Kunststoff
66 mm
65 mm
183 mm
32 mm
verchromt
geklemmt
am Produkt montiert