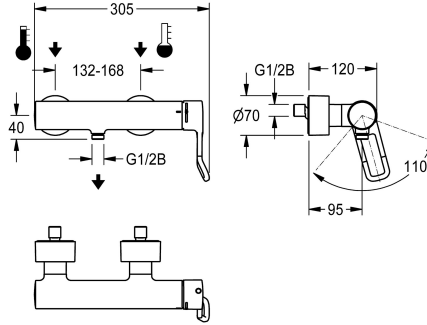


## KWC F4LT-Med Thermostat-Einhebel-Wandbatterie mit Handbrauseanschluss

Modell-Linie: F4 | F4LT2003  
Duscharmaturen | Konventionelle Dusche



### KWC-Nr.

**2030066757**

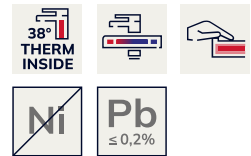
F4LT-Med Thermostat-Einhebelmischer als Wandbatterie DN 15 zur Aufputzmontage, für Duschanlagen im Gesundheitswesen und Pflegebereich, Hebellänge 118 mm. Thermostatisch gesteuerte Mischkartusche mit Dehnstoffelement und aktivem Verbrütungsschutz, eigensicher gegen Rückfließen sowie einstellbarem, verdrehsicherem Temperaturanschlag und Keramikscheibentechnik. Eingangsseitig ohne Rückflussverhinderer für optimierte Trinkwasserhygiene. Hebelkappe ergonomisch gestaltet in Bügelform, im vorderen Bereich mit leichter Wölbung und Basaltgrau beschichtet, nach dem 2-Sinne-Prinzip (taktil und visuell). Zum Anschluss an Warm- und Kaltwasser.

Reinigungsoptimierte Armaturenform, verbrütungssicheres Safe-Touch-Gehäuse mit Handbrauseanschluss, abgangsseitig mit integriertem Rückflussverhinderer, G 1/2 B. Ganzmetallausführung, Messing poliert verchromt. Vom Armaturengehäuse entkoppelte, volumenreduzierte, glatte Wasserführungen aus bleiarmen Messing (Bleianteil  $\leq 0,2\%$ ) und ohne Nickelbeschichtung. Mit thermischen Isolierbauteilen zur Reduzierung der Wärmeübertragung vom Armaturengehäuse auf die Kaltwasserleitung. Mit verstellbaren und absperrbaren Anschlüssen mit Sieben, vollständig abgedeckt durch tiefenverstellbare Schraubrosetten.

### Technische Daten

zusätzliche Verbindungen	nein
Zirkulation	nein
A3000 open-kompatibel	nein
Anschluss an Münzkontaktgeber	nicht möglich
Funktionsprinzip	manuell
für Handdusche	ja
Nennweite	DN 15
Anschlussgröße	G 1/2 B
Schließmechanismus	Oberteil keramisch
Material Armatur	Messing
Art der Mischung	mit Thermostat
Brauserohrntleerung	nein
Oberflächenbehandlung Armatur	verchromt
Oberflächenveredelung Armatur	poliert
Temperaturanschlag	ja
Art der Montage	Wandmontage
Art der Bedienung	manueller Betrieb
Art der Duscharmatur	Wandarmatur
Volumenstrom bei 3 bar	0.22 l/s
Wasseranschluss	S-Anschlüsse
Position des Wasseranschlusses	von hinten
Akzentfarbe	ohne

nein
nein
nein
nicht möglich
manuell
ja
DN 15
G 1/2 B
Oberteil keramisch
Messing
mit Thermostat
nein
verchromt
poliert
ja
Wandmontage
manueller Betrieb
Wandarmatur
0.22 l/s
S-Anschlüsse
von hinten
ohne



## KWC F4LT-Med Thermostat-Einhebel-Wandbatterie mit Handbrauseanschluss

Modell-Linie: F4 | F4LT2003  
Duscharmaturen | Konventionelle Dusche

Grundfarbe

Chromoptik (glänzend)

### Optionales Zubehör



#### Handbrause

**2030051216**  
ACXX2007



#### Brauestange

**2030051217**  
ACXX2008



#### Entleerungsventil für Brauseschlauchentleerung

**2030068123**  
ACXX2009

### Ersatzteile



#### Gehäuseabdeckung

**2030066566**  
ASLT9001



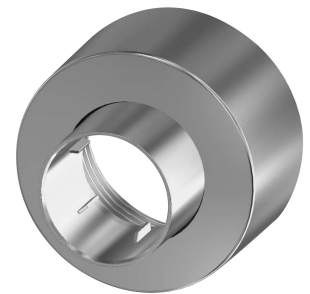
#### Keramikkartusche

**2030066567**  
ASLT9002



#### Siebdichtung 24 x 17 x 2,5 mm

**2000104706**  
ASXX9011



#### Schraubrossette

**2030046777**  
ASXX9003



#### Demontagewerkzeug

**2030047203**  
ACXX9003



**KWC F4LT-Med**

Thermostat-Einhebel-Wandbatterie mit Handbrauseanschluss

**Modell-Linie: F4 | F4LT2003**

Duscharmaturen | Konventionelle Dusche