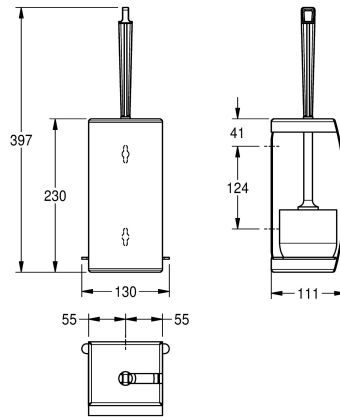


KWC STRATOS WC-Bürstenhalter

Modell-Linie: STRATOS | STR687
Accessories | WC-Bürstenhalter



KWC-Nr.

360008876

STRATOS WC-Bürstenhalter, Abmessungen 130 x 397 x 111 mm (B x H x T)

STRATOS WC-Bürstenhalter für Aufputzmontage, Chromnickelstahl, Oberfläche seidenmatt, Materialstärke 1,5 mm, gebogene Front, nach vorne geschlossenes Gehäuse, weiße Nylonbürste mit Randreiniger, Bürstenentnahmeöffnung links oder

rechts je nach Montage, entnehmbare Kunststoffabtropfschale, inklusive Befestigungsmaterial.

Abmessungen 110 x 397 x 110 mm (B x H x T)

Technische Daten

Material
Materialtyp
Materialstärke
Gesamttiefe
Gesamthöhe
Gesamtbreite
Oberflächenbehandlung
Bürstenart
Art der Befestigung
Art der Montage

Edelstahl
1.4301 Chromnickelstahl V2A
1,5 mm
110 mm
230 mm
110 mm
seidenmatt
Nylon
geschraubt
Wandmontage

Ersatzteile



Nylon WC-Bürste

2000100019



KWC STRATOS
WC-Bürstenhalter

Modell-Linie: STRATOS | STR687
Accessories | WC-Bürstenhalter

E-BS686
